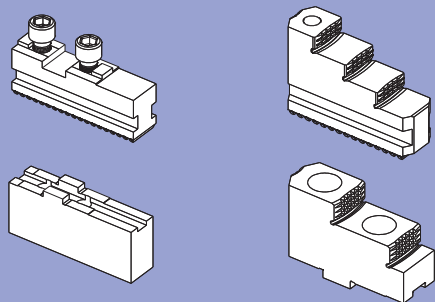


Ручной патрон HI-GRIP

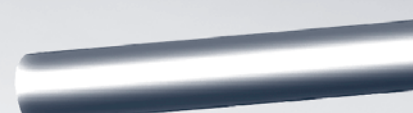
КУЛАЧКИ

Кулачки аналогичные KNCS-N

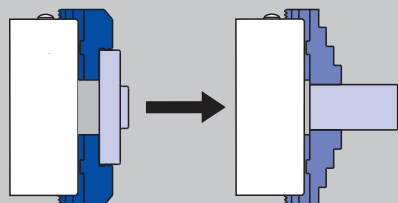


СИСТЕМА SMW

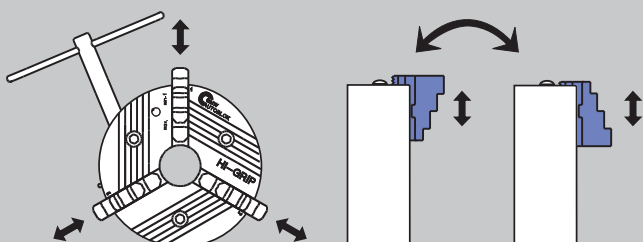
HI-GRIP



■ смена кулачков – не более 1 минуты



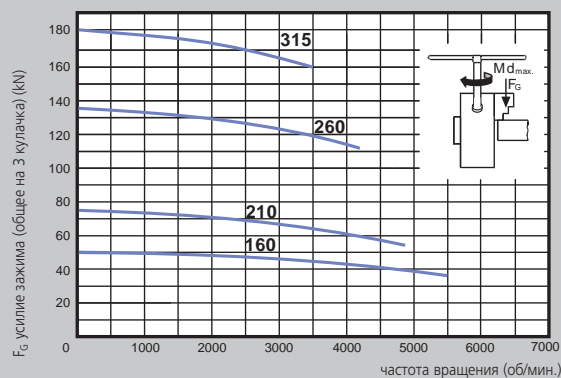
■ универсальность: радиальная регулировка и разворот = меньше комплектов кулачков



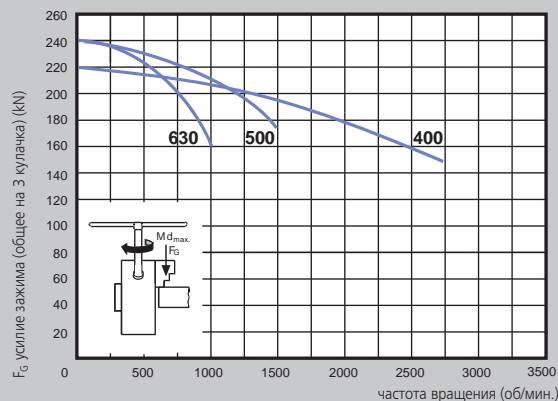
Радиальная регулировка

Разворот на 180°

для высоких скоростей
кривая усилия зажима



■ Максимальное усилие зажима общее для 3-х кулачков, достигается применением к патрону максимально допустимого вращающего момента. Указанные данные относятся к вновь установленному в соответствии с сервисной инструкцией патрону с применением SMW смазки K05.



■ Динамическое усилие зажима измерялось на каленых стандартных ступенчатых цельных кулачках типа GST не выступающих за внешний диаметр патрона.

▲ **Безопасность/риск повреждения:**

При использовании более высоких/тяжелых кулачков и/или зажиме больших диаметров уменьшить вращающий момент/частоту вращения соответственно.