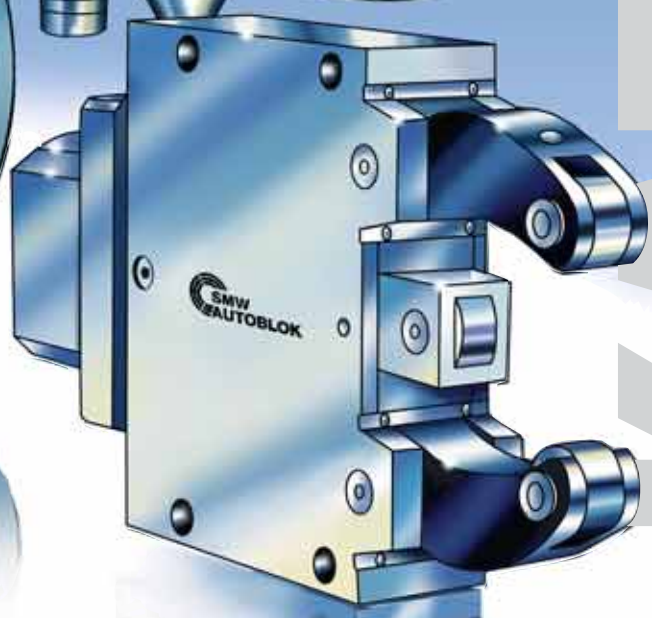
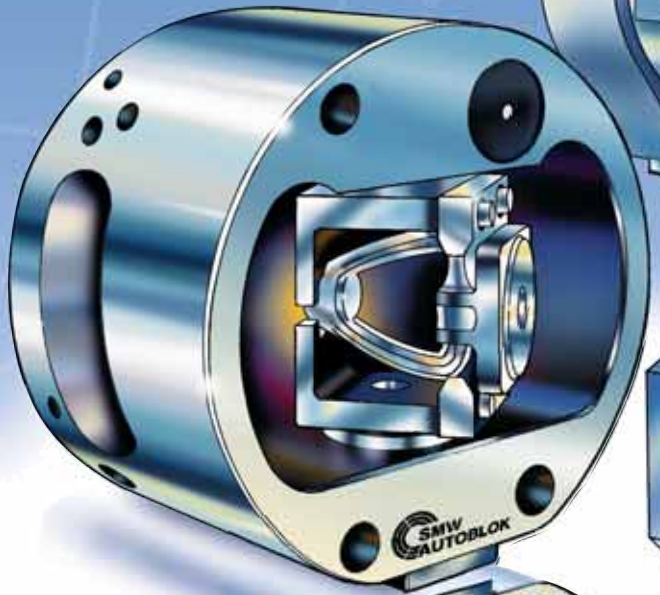
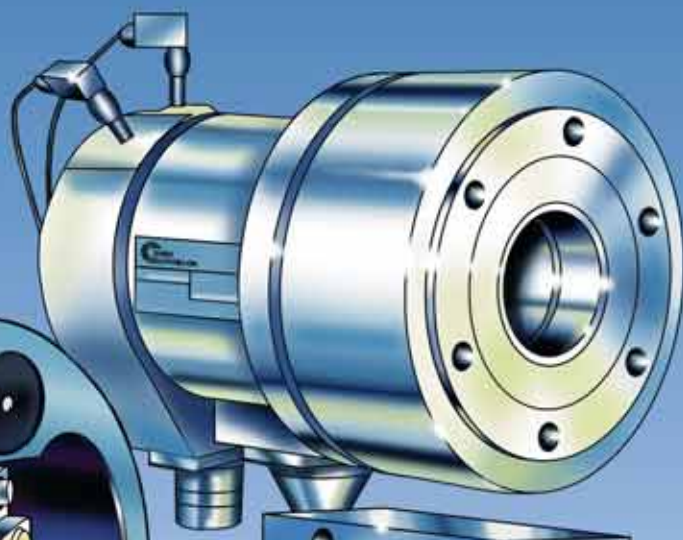


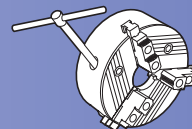
КРАТЦАЛОГ 9RU

worldwide • weltweite



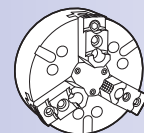
0

Ручные патроны



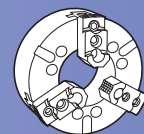
1

Закрытые механизированные патроны



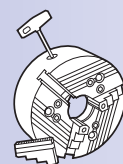
2

Полые механизированные патроны



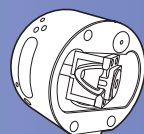
3

Механизированные патроны с быстрой сменой кулачков



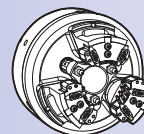
4

Прижимные патроны ■ Компенсирующие патроны
Индексные патроны ■ Патроны для валов ■ Патроны с
наклонными пальцами



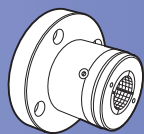
5

Мембранные патроны



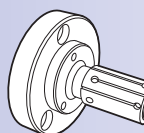
6

Цанговые патроны ■ Прутковый зажим



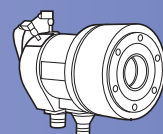
7

Ручные и механизированные раздвижные оправки
Переходные фланцы



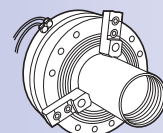
8

Закрытые цилиндры ■ Полые цилиндры
Двухпоршневые цилиндры



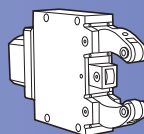
9

Пневматические и гидравлические патроны для труб
Устройства контроля



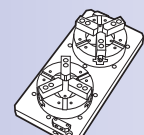
10

Самоцентрирующие люнеты



11

Пневматические и гидравлические неподвижные патроны

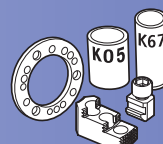


12

Переходные фланцы ■ Кулачки ■ Сухари
Накладки ■ Измерители зажимного усилия
Смазка ■ Принадлежности



О других кулачках и принадлежностях - на 150 страницах нашего специального каталога!



Ручные патроны



HG-N

пазовое соединение
кулачки системы **SMW**

ручной патрон Ø 160 - 630 мм

- полый –
БЫСТРАЯ СМЕНА КУЛАЧКОВ
- 3-х кулачковый

стр. 6



HG-F

пазовое соединение
кулачки системы **FORKARDT**

ручной патрон Ø 160 - 400 мм

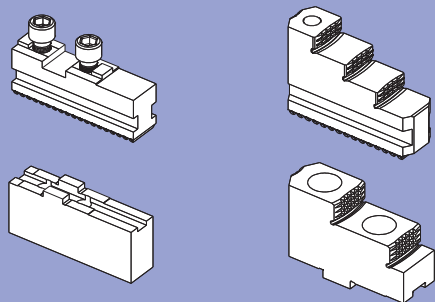
- полый –
БЫСТРАЯ СМЕНА КУЛАЧКОВ
- 3-х кулачковый

стр. 12

Ручной патрон HI-GRIP

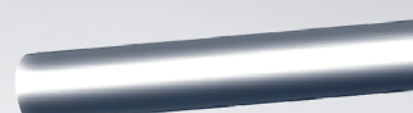
КУЛАЧКИ

Кулачки аналогичные KNCS-N

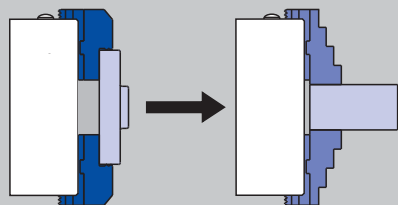


СИСТЕМА SMW

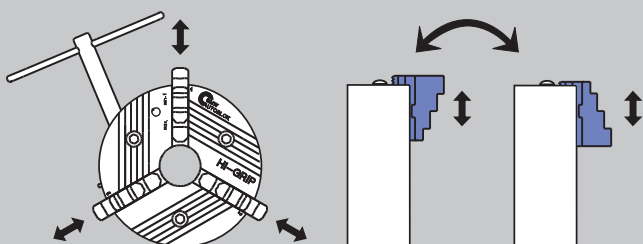
HG-N



■ смена кулачков – не более 1 минуты



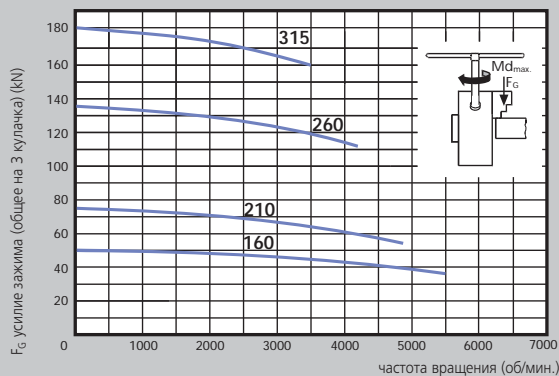
■ универсальность: радиальная регулировка и разворот = меньше комплектов кулачков



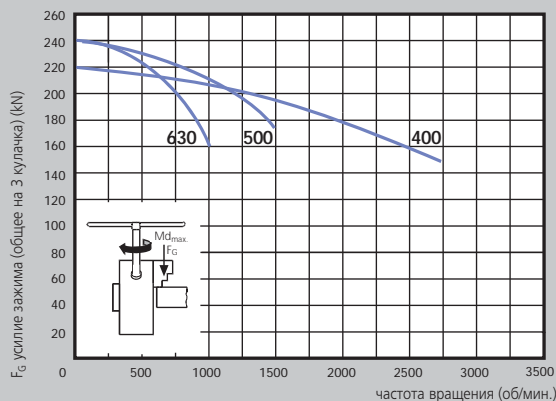
Радиальная регулировка

Разворот на 180°

для высоких скоростей
кривая усилия зажима



■ Максимальное усилие зажима общее для 3-х кулачков, достигается применением к патрону максимально допустимого вращающего момента. Указанные данные относятся к вновь установленному в соответствии с сервисной инструкцией патрону с применением SMW смазки K05.



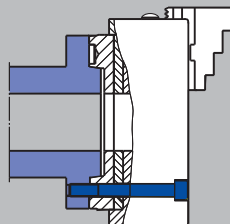
■ Динамическое усилие зажима измерялось на калиброванных стандартных ступенчатых цельных кулачках типа GST не выступающих за внешний диаметр патрона.

▲ **Безопасность/риск повреждения:**

При использовании более высоких/тяжелых кулачков и/или зажиме больших диаметров уменьшить вращающий момент/частоту вращения соответственно.

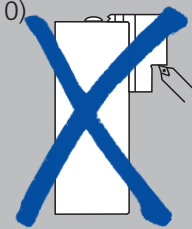
быстрая смена кулачков

прямое крепление



выемка и окружность крепежа-DIN 55026/ISO-A 702/1

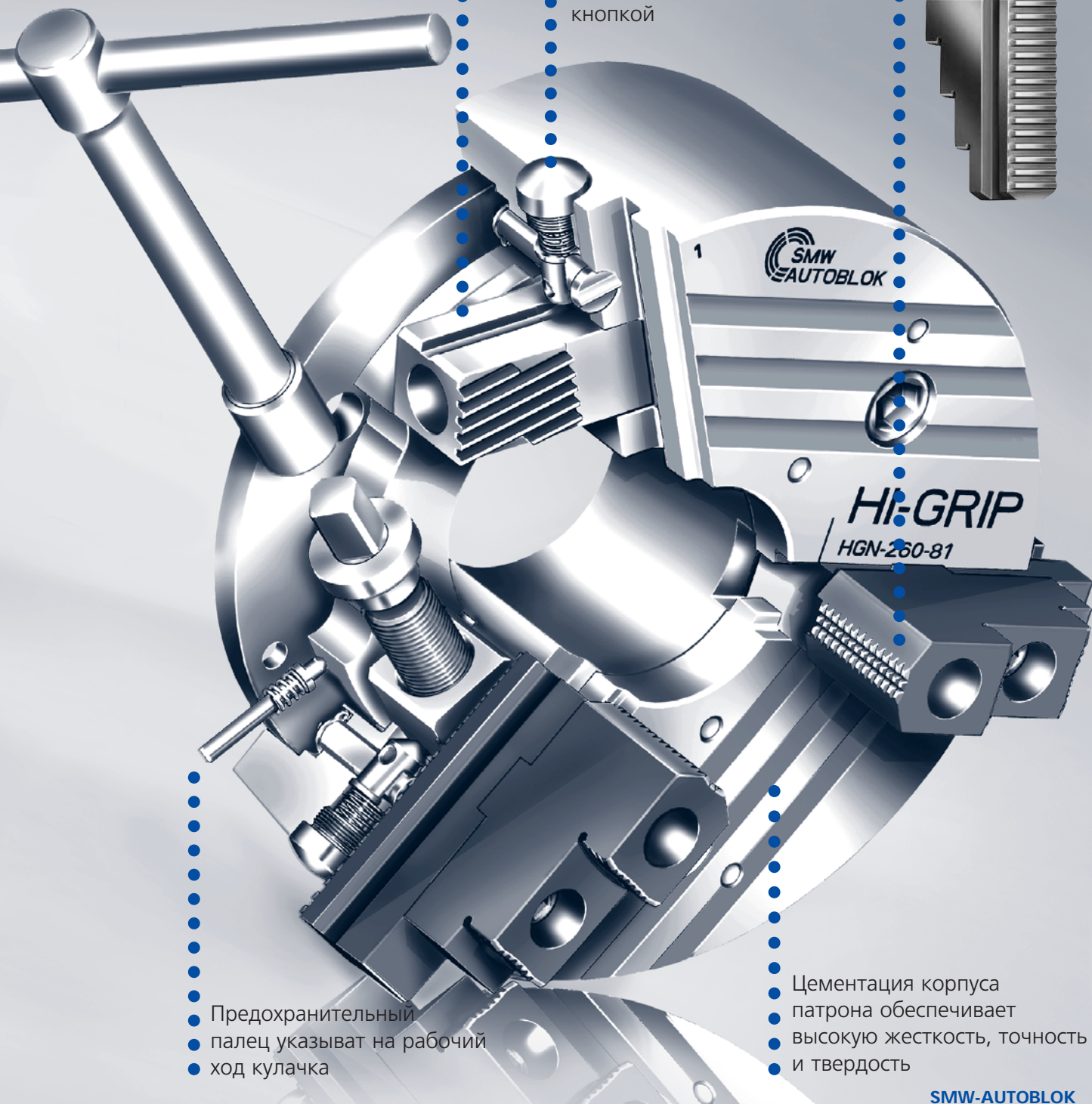
■ не требует расточки обработанных кулачков – радиальное биение < 0.02 (напр. HG-N 210)



Конструкция клиновой рейки гарантирует высокую точность соосность, повторяемость, а также высокое усилие зажима

● Предохранительная скоба освобождается кнопкой

● кулачок системы SMW



● Предохранительный палец указывает на рабочий ход кулачка

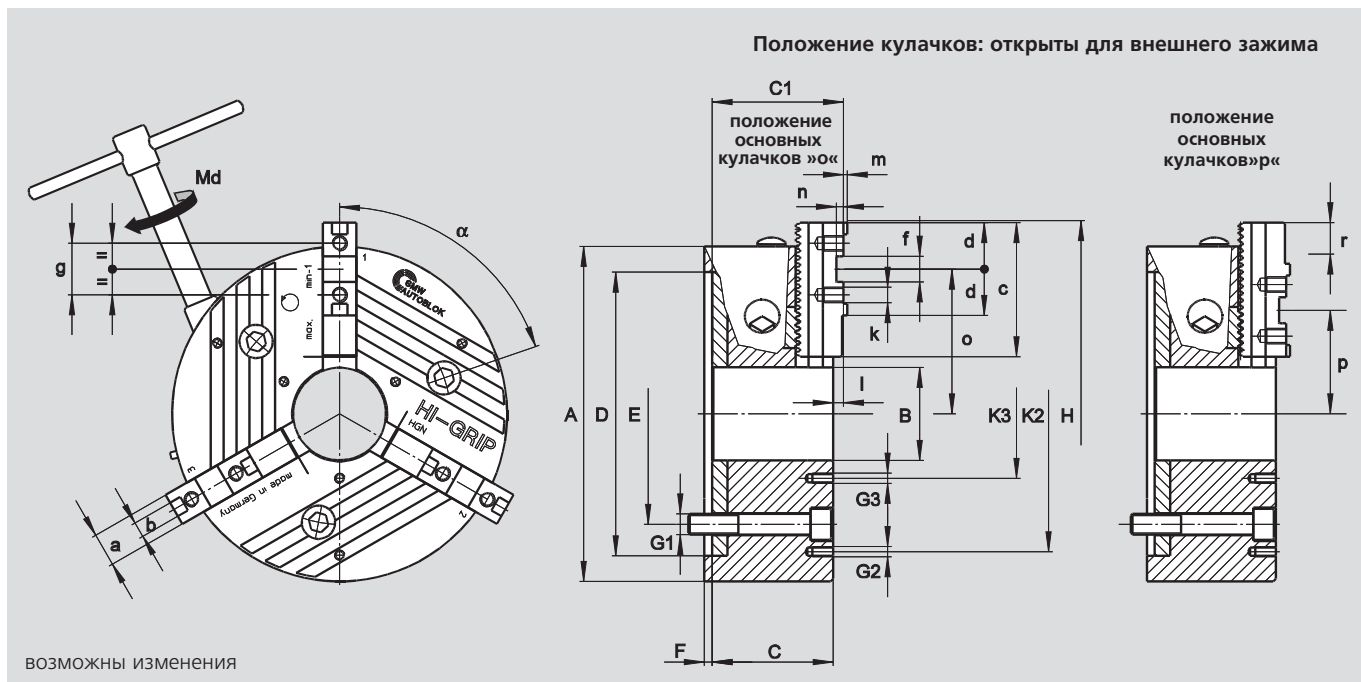
● Цементация корпуса патрона обеспечивает высокую жесткость, точность и твердость

HG-N

БЫСТРАЯ СМЕНА КУЛАЧКОВ
кулачки системы SMW

Ручные патроны Ø 160 - 630 мм

основные размеры и технические детали



ВОЗМОЖНЫ ИЗМЕНЕНИЯ


SMW-Autoblok тип HG-N		160-46	210-60	260-81	315-102	400-128	500-165	630-254
тип крепления	размер	Z140	Z170	Z220	Z300	Z380	Z380	Z380
	A	165	210	260	315	400	500	630
	B	46	60	81	102	128	165	254
	C	64	85.5	93.7	110.8	125	136	136
	C1	71	90.4	102	120.1	134.3	146	146
H6	D	140	170	220	300	380	380	380
	E	104.8	133.4	171.4	235	330.2	330.2	330.2
	F	5	6	6	6	6	8	8
	G1	M10	M12	M16	M20	M24	M24	M24
	G2	-	M10/3 x 120°	M10/3 x 120°	M10/3 x 120°	M12/3 x 120°	M16/9 x 40°	M16/6 x 60°
	G3	M5/3 x 120°	M6/3 x 120°	M8/3 x 120°	M10/3 x 120°	M12/3 x 120°	M12/3 x 120°	M12/3 x 120°
наиб. диаметр изделия	H	194	244	300	358	426	530	685
	K2	-	168	210	268	330	420	550
	K3	75	75	95	120	152	195	290
	α°	76	74	71	71	71	71	78
	β°	-	60	60	60	60	20	30
основные кулачки		GBK 160	GBK 200	GBK 250	GBK 315	GBK 400	GBK 500	GBK 630
	a	20	22	26	32	32	45	45
f7	b	8	10	12	12	12	18	18
	c	65	85	104	115	125	160	200
	d	28	33	36	36	43	50	50
H7	f	18	20	20	20 (26)	26	30	30
	g	32	40	40	40 (54)	54	60	60
резьба/глубина	k	M8/12	M8/13	M12/15	M12/17	M12/17	M16/34	M16/34
	l	6	4.9	8.3	9.3	9.3	10	10
	m	2.5	2.5	3	3	3	4	4
	n	5	4.5	5.5	6	7	9	9
	o	69/51.2	88/64.5	112.4/79.4	141.3/102.8	168.8/113.8	211/141	291.5/200.5
	p	59.3/40.5	69/45.5	80.6/47.6	97.3/58.8	129.8/74.8	150/80	191.5/100.5
шаг зубьев осн. кулачков	-	4.7	4.7	5.5	5.5	5.5	7	13
перемещение осн. кул.	r	18.8	23.5	33	38.5	55	70	91
перемещение осн. кул.	зуб.	4	5	6	7	10	10	10
рабочий ход кулачка	mm	5.9	6.4	7.4	9.6	11.4	11.5	13
макс. общее усилие заж.	kN	60	75	130	180	220	250	250
при макс. крутящем мом.	Nm	80	120	160	200	250	260	260
частота вращения	об/мин	5500	4800	4200	3500	2700	1500	1000
масса без кулачков	kg	8.3	19	32	53	103	161	270
момент инерции	kgm ²	0.03	0.09	0.25	0.60	1.9	4.5	12

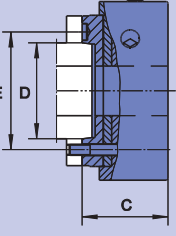

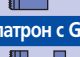
Ручные патроны Ø 160 - 630 мм

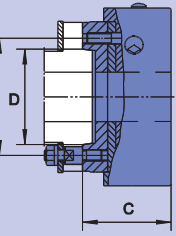
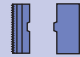
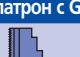
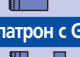
HG-N



БЫСТРАЯ СМЕНА КУЛАЧКОВ
кулачки системы SMW

обзор заказа

патрон с цилиндрическим креплением DIN 6350	HG-N	160-46		210-60		260-81		315-102		400-128		500-165		630-254		
	тип крепления	Z140	Z170		Z220		Z300		Z380		Z380		Z380		Z380	
	C	64	85.5		94		111		125		136		136		136	
	D	140	170		220		300		380		380		380		380	
	E	104.8	133.4		171.4		235		330.2		330.2		330.2		330.2	
	патрон с GBK + WAK															
		ид. No. 089310	ид. No. 089538		ид. No. 089550		ид. No. 089562		ид. No. 089574		ид. No. 089584		ид. No. 089708			
	патрон с GST															
		ид. No. 089312	ид. No. 089313		ид. No. 089317		ид. No. 089321		ид. No. 089325		ид. No. 089328		ид. No. 089709			
	патрон с GBK + GUA															
	ид. No. 089331	ид. No. 089539		ид. No. 089551		ид. No. 089563		ид. No. 089575		ид. No. 089585		ид. No. 089710				

патрон с креплением по ISO-A DIN 55026	HG-N	160-46		210-60			260-81		315-102		400-128		500-165		630-254	
	тип крепления	A4	A5	A5	A6	A8	A6	A8	A8	A11	A11	A15	A11	A15	A11	A15
	C	84	79	109.5	107.5	125.5	118	119	141	141	165	161	176	172	176	172
	D	63.52	82.57	82.57	106.39	139.73	106.39	139.73	139.73	196.88	196.88	285.77	196.88	285.77	196.88	285.77
	E	82.6	104.8	104.8	133.4	171.4	133.4	171.4	171.4	235.0	235.0	330.2	235.0	330.2	235.0	330.2
	патрон с GBK + WAK															
		ид. No. 089332	ид. No. 089342	ид. No. 090458	ид. No. 089540	ид. No. 089542	ид. No. 089552	ид. No. 089554	ид. No. 089564	ид. No. 089566	ид. No. 089576	ид. No. 089578	ид. No. 089586	ид. No. 089588	ид. No. 089711	ид. No. 089713
	патрон с GST															
		ид. No. 089962	ид. No. 089346	ид. No. 090459	ид. No. 089314	ид. No. 089315	ид. No. 089318	ид. No. 089319	ид. No. 089322	ид. No. 089323	ид. No. 089326	ид. No. 089327	ид. No. 089329	ид. No. 089330	ид. No. 089715	ид. No. 089732
	патрон с GBK + GUA															
	ид. No. 089427	ид. No. 089434	ид. No. 090460	ид. No. 089541	ид. No. 089543	ид. No. 089553	ид. No. 089555	ид. No. 089565	ид. No. 089567	ид. No. 089577	ид. No. 089579	ид. No. 089587	ид. No. 089589	ид. No. 089749	ид. No. 089760	

патрон с байонетным креплением DIN 55027 тип C	HG-N	160-46		210-60			260-81		315-102		400-128		500-165		630-254	
	тип крепления	C4	C5	C5	C6	C8	C6	C8	C8	C11	C11	C15	C11	C15	C11	C15
	C	84	84	107.5	107.5	125.5	119	119	141	141	161	161	172	172	172	172
	D	63.52	82.57	82.57	106.39	139.73	106.39	139.73	139.73	196.88	196.88	285.77	196.88	285.77	196.88	285.77
	E	85	104.8	104.8	133.4	171.4	133.4	171.4	171.4	235.0	235.0	330.2	235.0	330.2	235.0	330.2
	патрон с GBK + WAK															
		ид. No. 089464	ид. No. 089487	ид. No. 090461	ид. No. 089544	ид. No. 089546	ид. No. 089556	ид. No. 089558	ид. No. 089568	ид. No. 089570	ид. No. 089580	ид. No. 089582	ид. No. 089590	ид. No. 089592	ид. No. 089761	ид. No. 089762
	патрон с GST															
		ид. No. 089488	ид. No. 089489	ид. No. 090462	ид. No. 089478	ид. No. 089479	ид. No. 089480	ид. No. 089476	ид. No. 089481	ид. No. 089482	ид. No. 089483	ид. No. 089484	ид. No. 089485	ид. No. 089486	ид. No. 089765	ид. No. 089766
	патрон с GBK + GUA															
	ид. No. 089518	ид. No. 089519	ид. No. 090463	ид. No. 089545	ид. No. 089547	ид. No. 089557	ид. No. 089559	ид. No. 089569	ид. No. 089571	ид. No. 089581	ид. No. 089583	ид. No. 089591	ид. No. 089593	ид. No. 089786	ид. No. 089802	

патрон с креплением на эксцентриковый затвор DIN 55029 тип S	HG-N	160-46		210-60			260-81		315-102		400-128		500-165		630-254	
	тип крепления	S4	S5	S5	S6	S8	S6	S8	S8	S11	S11	S15	S11	S15	S11	S15
	C	92	92	118.5	118.5	125.5	132	132	154	154	175	175	186	186	186	186
	D	63.52	82.57	82.57	106.39	139.73	106.39	139.73	139.73	196.88	196.88	285.77	196.88	285.77	196.88	285.77
	E	82.6	104.8	104.8	133.4	171.4	133.4	171.4	171.4	235.0	235.0	330.2	235.0	330.2	235.0	330.2
	патрон с GBK + WAK															
		ид. No. 089520	ид. No. 089528	ид. No. 090464	ид. No. 089901	ид. No. 089905	ид. No. 089909	ид. No. 089913	ид. No. 089917	ид. No. 089921	ид. No. 089925	ид. No. 089929	ид. No. 089933	ид. No. 089937	ид. No. 089803	ид. No. 089832
	патрон с GST															
		ид. No. 089602	ид. No. 089663	ид. No. 089996	ид. No. 089899	ид. No. 089903	ид. No. 089907	ид. No. 089911	ид. No. 089915	ид. No. 089919	ид. No. 089923	ид. No. 089927	ид. No. 089931	ид. No. 089935	ид. No. 089843	ид. No. 089897
	патрон с GBK + GUA															
	ид. No. 089668	ид. No. 089674	ид. No. 090466	ид. No. 089902	ид. No. 089906	ид. No. 089910	ид. No. 089914	ид. No. 089918	ид. No. 089922	ид. No. 089926	ид. No. 089930	ид. No. 089934	ид. No. 089938	ид. No. 089942	ид. No. 089955	

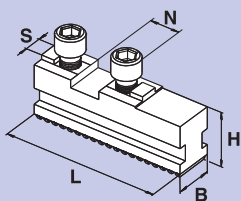
также поставляются: крепежные элементы (соответствующие винты, штифты и болты эксцентрикового затвора)

HG-N

КУЛАЧКИ

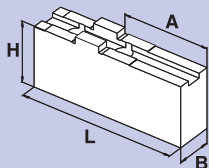
БЫСТРАЯ СМЕНА КУЛАЧКОВ

GBK каленые основные



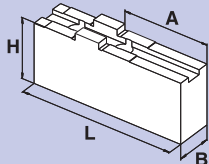
патрон	HG-N 160	HG-N 210	HG-N 260	HG-N 315	HG-N 400	HG-N 500	HG-N 630
кулачок	GBK 160	GBK 200	GBK 250	GBK 315	GBK 400	GBK 500	GBK 630
ид. No.	012439	012440	012441	012442	012443	012444	012445
B	20	22	26	32	32	45	45
H	27.5	29.5	37	43	43	57	57
L	65	85	104	115	125	160	200
N	18	20	20	20	26	30	30
S	8	10	12	12	12	18	18
кг/компл.	0.7	1.0	1.8	2.7	3.0	7.1	9.0

WAK мягкие накладные



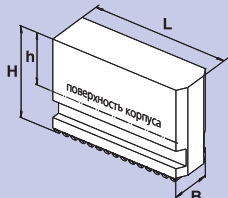
патрон	HG-N 160	HG-N 210	HG-N 260	HG-N 315	HG-N 400	HG-N 500	HG-N 630
кулачок	WAK 160-10	WAK 200-10	WAK 250-10	WAK 250-10	WAK 400-10	WAK 500-10	WAK 500-10
ид. No.	012491	012492	012493	012493	012494	012495	012495
B	20	22	30	30	35	45	45
H	35.5	42	50	50	54	75.5	75.5
L	85	105	125	125	145	180	180
A	42	50	70	70	74	100	100
кг/компл.	1.2	2.0	3.6	3.6	5.8	13.7	13.7

WAKS мягкие широкие накладные



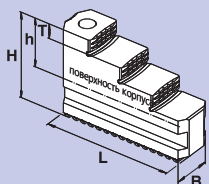
патрон	HG-N 160	HG-N 210	HG-N 260	HG-N 315	HG-N 400	HG-N 500	HG-N 630
кулачок	WAKS 140-10	WAKS 200-30	WAKS 250-20	WAKS 250-30	WAKS 400-30	WAKS 500-30	WAKS 500-30
ид. No.	012496	012497	012498	012499	012500	012501	012501
B	35	40	60	80	80	90	90
H	35.5	36	55	55	64	73	73
L	63	70	90	90	100	130	130
A	25	27	44	44	44	65	65
кг/компл.	1.5	1.9	6.2	8.5	11.0	16.4	16.4

UVB мягкие цельные



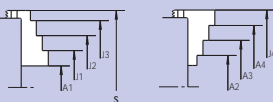
патрон	HG-N 160	HG-N 210	HG-N 260	HG-N 315	HG-N 400	HG-N 500	HG-N 630
кулачок	UVB 160	UVB 200	UVB 250	UVB 315	UVB 400	UVB 500	UVB 630
ид. No.	012447	012448	012449	012450	012451	012452	012453
B	20	22	26	32	32	45	45
H	60	70	90	100	100	134	134
h	40	45	61	66	66	87	87
L	69	83	107	119	146.5	175	230
кг/компл.	1.7	2.8	4.2	6.9	10	23	30

GST каленые ступенчатые цельные



патрон	HG-N 160	HG-N 210	HG-N 260	HG-N 315	HG-N 400	HG-N 500	HG-N 630
кулачок	GST 170	GST 210	GST 260	GST 315	GST 400	GST 500	GST 500
ид. No.	035867	035863	037623	012457	012458	012459	012459
B	20	22	26	32	32	45	45
H	43.5	51	60	66	70	93	93
h	23	26	31	32	36	46	46
L	65	84	100	117	137	175	175
T	7	8	10	10	11	20	20
кг/компл.	0.7	1.3	1.9	3.4	4.4	11.7	11.7
A1	6-59	10-96	10-98	20-115	48-173	65-195	153-313
A2	42-89	56-130	62-150	85-180	116-238	160-285	241-401
A3	73-120	96-170	111-200	140-235	184-308	310-435	391-551
A4	104-151	136-210	161-250	195-290	252-378	-	-
J1	44-78	70-147	63-149	80-170	118-243	-	-
J2	74-110	109-187	112-199	135-225	186-310	170-295	254-414
J3	105-141	149-228	161-249	190-282	253-378	320-445	404-564
J4	135-182	186-260	212-300	255-350	328-448	-	-
S	198	244	303	350	456	540	660

диапазон зажима

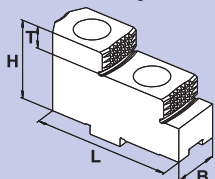


КУЛАЧКИ ■ СМАЗКА

HG-N

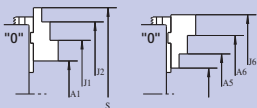
БЫСТРАЯ СМЕНА КУЛАЧКОВ

GUA каленые ступенчатые оборотные накладные кулачки

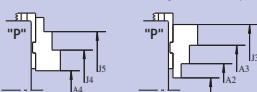


Диапазон зажима

положение основных кулачков "о"



положение основных кулачков "р"



патрон	HG-N 160	HG-N 210	HG-N 260	HG-N 315	HG-N 400	HG-N 500	HG-N 630
кулачок	GUA 160	GUA 200	GUA 250	GUA 250	GUA 400	GUA 500	GUA 630
ид. No.	012484	012485	012486	012486	012487	012488	012489
B	20	22	30	30	36	45	45
H	36,5	38	50	50	56	70	70
L	63	72	90	90	105	130	150
T	7,5	10	14	14	15	20	20
кг/компл.	0,6	0,8	1,9	1,9	3,2	10,8	12,0
A1	32-69	55-111	73-161	120-205	138-258	190-336	192-385
A2	60-98	69-125	45-101	48-120	78-188	80-200	85-220
A3	85-123	96-152	125-181	130-200	186-298	200-320	205-340
A4	13-51	17-73	20-97	36-188	60-183	55-200	60-192
A5	78-116	104-163	76-165	120-205	143-268	190-335	225-425
A6	103-141	131-190	156-245	205-285	253-378	315-455	345-545
J1	91-129	117-174	152-240	202-285	218-338	305-450	345-540
J2	116-154	144-201	233-321	280-365	328-448	425-570	465-660
J3	144-181	158-215	204-259	208-280	263-380	335-450	355-490
J4	74-111	80-136	101-177	110-200	138-263	170-310	200-345
J5	99-136	107-163	180-257	198-280	248-373	290-430	320-465
J6	162-200	193-253	235-323	276-365	333-458	425-570	495-695
S	198	196-253/255	333	390	-	590	700



О других кулачках и принадлежностях - на 150 страницах нашего специального каталога!

Необходимо для работы и обслуживания, заказывайте при покупке патрона

Смазка K05®

специальная смазка для ручных и механизированных патронов



картридж 14 Oz. (DIN 1284)
количество смазки 500 гр.
ид. No. 016440

Банка 1000 гр.
ид. No. 011881



- высокая адгезия
- высокая стойкость к СОЖ
- высокая несущая способность
- низкий коэффициент трения
- высокая сила зажима
- предотвращает коррозию

Шприц для смазки

шприц (DIN 1283) под картридж 14 Oz. (DIN 1284).

- также заполняется из банки 1000 гр.



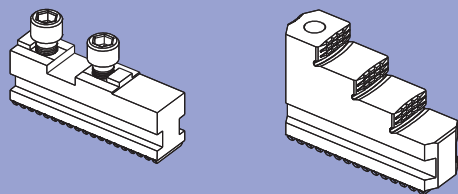
комплект для смазки ид. No. 083726

состав:

- шприц
- 1 шланг (масленки высокого давления)
- 1 адаптер (конические масленки)

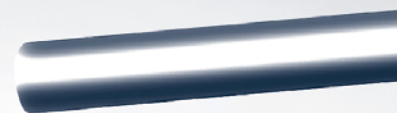
Ручной патрон HI-GRIP

КУЛАЧКИ

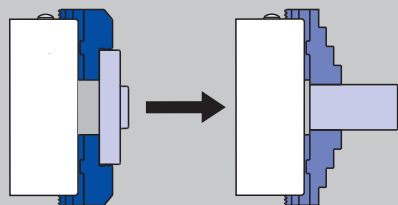


СИСТЕМА FORKARDT

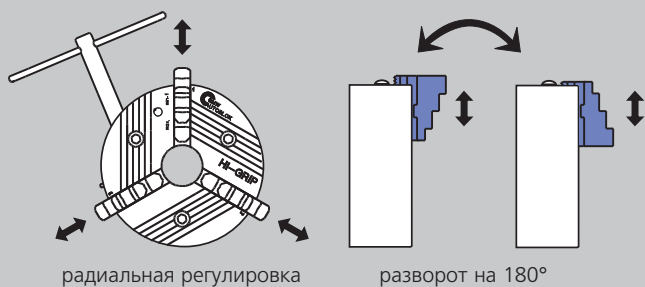
HG-F



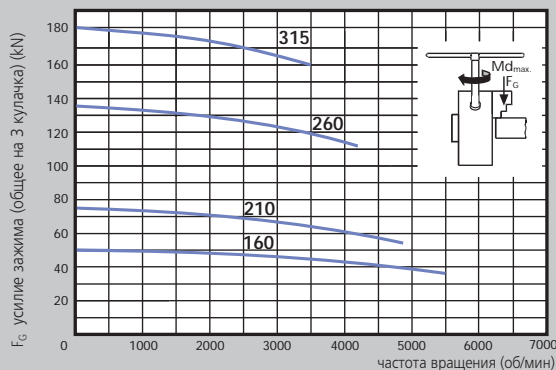
■ смена кулачков – не более 1 минуты



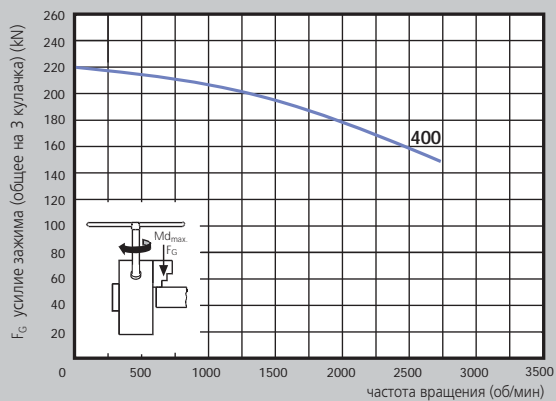
■ универсальность: радиальная регулировка и разворот = меньше комплектов кулачков



для высоких скоростей
кривая усилия зажима



■ Максимальное усилие зажима общее для 3-х кулачков, достигается применением к патрону максимально допустимого вращающего момента. Указанные данные относятся к вновь установленному в соответствии с сервисной инструкцией патрону с применением SMW смазки K05.



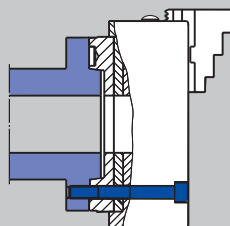
■ Динамическое усилие зажима измерялось на каленых стандартных ступенчатых цельных кулачках типа GST не выступающих за внешний диаметр патрона.

▲ **Безопасность/риск повреждения:**

При использовании более высоких/тяжелых кулачков и/или зажиме больших диаметров уменьшить вращающий момент/частоту вращения соответственно.

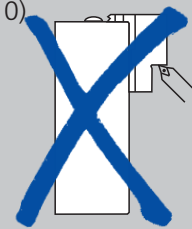
быстрая смена кулачков

прямое крепление



выемка и окружность крепежа-DIN 55026/ISO-A 702/1

■ не требует расточки обработанных кулачков – радиальное биение < 0.02 (напр. HG-N 210)



Конструкция клиновой рейки гарантирует высокую точность соосность, повторяемость, а также высокое усилие зажима

- Предохранительная скоба освобождается кнопкой

- "F"- кулачки (совместимы с кулачками системы Forkardt)



- Предохранительный палец указывает на рабочий ход кулачка

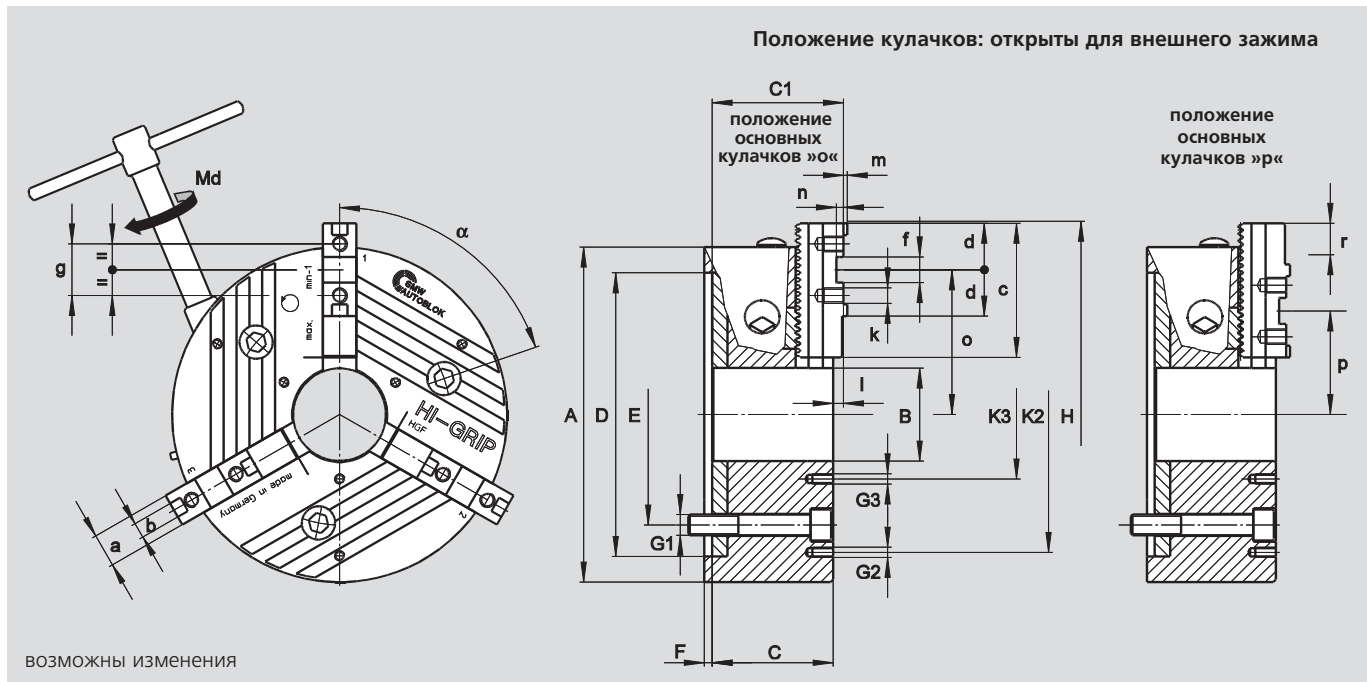
- Цементация корпуса патрона обеспечивает высокую жесткость, точность и твердость

HG-F

БЫСТРАЯ СМЕНА КУЛАЧКОВ
кулачки системы Forkardt

Ручные патроны Ø 160 - 400 мм

основные размеры и технические детали



ВОЗМОЖНЫ ИЗМЕНЕНИЯ

SMW-Autoblok тип HG-F		160-46	210-60	260-81	315-102	400-128
тип крепления	размер	Z140	Z170	Z220	Z300	Z380
	A	165	210	260	315	400
	B	46	60	81	102	128
	C	64	85.5	94	111	132
	C1	71	92.7	101.7	120.1	141.9
H6	D	140	170	220	300	380
	E	104.8	133.4	171.4	235	330.2
	F	5	6	6	6	6
	G1	M10	M12	M16	M20	M24
	G2	-	M10/3 x 120°	M10/3 x 120°	M10/3 x 120°	M12/3 x 120°
	G3	M5/3 x 120°	M6/3 x 120°	M8/3 x 120°	M10/3 x 120°	M12/3 x 120°
наибольший диаметр изделия	H	195	250	300	372	492
	K2	-	168	210	268	330
	K3	75	75	95	120	160
	α°	68	64	66	65.5	64.5
	β°	-	60	60	55	45
основные кулачки		MFG 160	MFG 200	MFG 250	MFG 315	MFG 400
	a	20	22	26	32	45
f7	b	8	10	12	12	18
	c	74	90	110	125	160
	d	28	33	36	36	50
H7	f	18	20	20	26	30
	g	32	40	40	54	60
резьба/глубина	k	M8x1/12	M8x1/13	M12x1.5/15	M12x1.5/17	M16/30
	l	6	7.2	7.7	9.3	9.9
	m	2.5	3	3	3	4
	n	5	6	6	8	9
	max./min.	o	69.5/55.1	86.5/62	112.2/82.4	149/93
	max./min.	p	51.5/37.1	67.3/42.8	74.3/44.3	103/54
шаг зубьев основных кулачков	-	4.8	4.9	6	7	8.5
перемещение основных кулачков	r	14.4	24.5	30	56	68
перемещение основных кулачков	зубцы	3	5	5	8	8
рабочий ход кулачков	mm	5.9	6.2	7.4	9.6	11.4
макс. общее усилие зажима	kN	60	75	130	180	220
при макс. крутящем моменте	Nm	80	120	160	200	250
частота вращения	об/мин	5500	4800	4200	3500	2700
масса без кулачков	kg	8.3	19	32	53	103
момент инерции	kgm ²	0.03	0.09	0.25	0.60	1.9

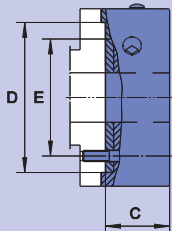
Ручные патроны Ø 160 - 400 мм

HG-F

БЫСТРАЯ СМЕНА КУЛАЧКОВ
кулачки системы Forkardt

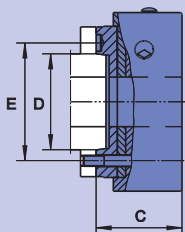
обзор заказа

патрон с цилиндрическим креплением DIN 6350



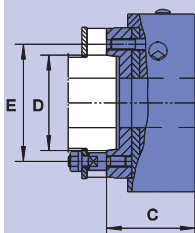
HG-F	160-46		210-60			260-81		315-102		400-128	
тип крепления	Z140		Z170			Z220		Z300		Z380	
C	64		85.5			94		111		132	
D	140		170			220		300		380	
E	104.8		133.4			171.4		235		330.2	
патрон с MFG + WAK											
	ид. No.		ид. No.		ид. No.		ид. No.		ид. No.		ид. No.
	090521		090026		090058		090090		090122		
патрон с FST											
	ид. No.		ид. No.		ид. No.		ид. No.		ид. No.		ид. No.
	090523		090028		090060		090092		090124		
патрон с MFG + GUA											
	ид. No.		ид. No.		ид. No.		ид. No.		ид. No.		ид. No.
	090522		090027		090059		090091		090123		

патрон с креплением по ISO-A DIN 55026



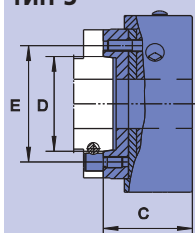
HG-F	160-46		210-60			260-81		315-102		400-128		
тип крепления	A4	A5	A5	A6	A8	A6	A8	A8	A11	A11	A15	
C	84	79	109.5	107.5	125.5	118	119	141	141	168	168	
D	63.51	82.56	82.56	106.39	139.73	106.39	139.73	139.73	196.88	196.88	285.77	
E	82.6	104.8	104.8	133.4	171.4	133.4	171.4	171.4	235.0	235.0	330.2	
патрон с MFG + WAK												
	ид. No.	ид. No.	ид. No.	ид. No.	ид. No.	ид. No.	ид. No.	ид. No.	ид. No.	ид. No.	ид. No.	
	090524	090527	090543	090030	090034	090062	090066	090094	090098	090126	090130	
патрон с FST												
	ид. No.	ид. No.	ид. No.	ид. No.	ид. No.	ид. No.	ид. No.	ид. No.	ид. No.	ид. No.	ид. No.	
	090526	090529	090545	090032	090036	090064	090068	090096	0900100	090128	090132	
патрон с MFG + GUA												
	ид. No.	ид. No.	ид. No.	ид. No.	ид. No.	ид. No.	ид. No.	ид. No.	ид. No.	ид. No.	ид. No.	
	090525	090528	090544	090031	090035	090063	090067	090095	090099	090127	090131	

патрон с байонетным креплением DIN 55027 тип C



HG-F	160-46		210-60			260-81		315-102		400-128		
тип крепления	C4	C5	C5	C6	C8	C6	C8	C8	C11	C11	C15	
C	84	84	107.5	107.5	125.5	119	119	141	141	168	168	
D	63.51	82.56	82.56	106.39	139.73	106.39	139.73	139.73	196.88	196.88	285.77	
E	85	104.8	104.8	133.4	171.4	133.4	171.4	171.4	235.0	235.0	330.2	
патрон с MFG + WAK												
	ид. No.	ид. No.	ид. No.	ид. No.	ид. No.	ид. No.	ид. No.	ид. No.	ид. No.	ид. No.	ид. No.	
	090530	090533	090546	090038	090042	090070	090074	090102	090106	090134	090138	
патрон с FST												
	ид. No.	ид. No.	ид. No.	ид. No.	ид. No.	ид. No.	ид. No.	ид. No.	ид. No.	ид. No.	ид. No.	
	090532	090535	090548	090040	090044	090072	090076	090104	090108	090136	090140	
патрон с MFG + GUA												
	ид. No.	ид. No.	ид. No.	ид. No.	ид. No.	ид. No.	ид. No.	ид. No.	ид. No.	ид. No.	ид. No.	
	090531	090534	090547	090039	090043	090071	090075	090103	090107	090135	090139	

патрон с креплением на эксцентриковый затвор DIN 55029 тип S



HG-F	160-46		210-60			260-81		315-102		400-128		
тип крепления	S4	S5	S5	S6	S8	S6	S8	S8	S11	S11	S15	
C	92	92	118.5	118.5	125.5	132	132	154	154	182	182	
D	63.51	82.56	82.56	106.39	139.73	106.39	139.73	139.73	196.88	196.88	285.77	
E	82.6	104.8	104.8	133.4	171.4	133.4	171.4	171.4	235.0	235.0	330.2	
патрон с MFG + WAK												
	ид. No.	ид. No.	ид. No.	ид. No.	ид. No.	ид. No.	ид. No.	ид. No.	ид. No.	ид. No.	ид. No.	
	090536	090539	090549	090046	090050	090078	090082	090110	090114	090142	090146	
патрон с FST												
	ид. No.	ид. No.	ид. No.	ид. No.	ид. No.	ид. No.	ид. No.	ид. No.	ид. No.	ид. No.	ид. No.	
	090538	090541	090551	090048	090052	090080	090084	090112	090116	090144	090148	
патрон с MFG + GUA												
	ид. No.	ид. No.	ид. No.	ид. No.	ид. No.	ид. No.	ид. No.	ид. No.	ид. No.	ид. No.	ид. No.	
	090537	090540	090550	090047	090051	090079	090083	090111	090115	090143	090147	

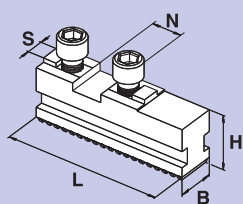
также поставляются: крепежные элементы (соответствующие винты, штифты и болты эксцентрикового затвора)

HG-F

КУЛАЧКИ

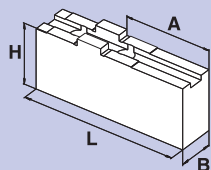
БЫСТРАЯ СМЕНА КУЛАЧКОВ
система кулачков Forkardt

GBK каленые основные



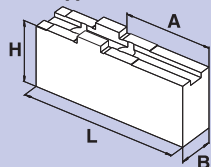
патрон	HG-F 160	HG-F 210	HG-F 260	HG-F 315	HG-F 400
тип кулачков	MFG 160	MFG 200	MFG 250	MFG 315	MFG 400
ид. No.	081303	081304	081305	081306	081307
B	20	22	26	32	45
H	29,5	35	40	46	55
L	74	90	110	125	160
N	18	20	20	26	30
S	8	10	12	12	18
кг/компл.	0.8	1.2	2.0	3.3	7.3

WAK мягкие накладные



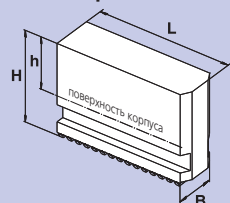
патрон	HG-F 160	HG-F 210	HG-F 260	HG-F 315	HG-F 400
тип кулачков	WAK 160-10	WAK 200-10	WAK 250-10	WAK 400-10	WAK 500-10
ид. No.	012491	012492	012493	012494	012495
B	20	22	30	35	45
H	35,5	42	50	54	75,5
L	85	105	125	145	180
A	42	50	70	74	100
кг/компл.	1.2	2.0	3.6	5.8	13.7

WAKS мягкие широкие накладные



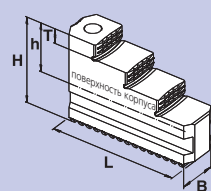
патрон	HG-F 160	HG-F 210	HG-F 260	HG-F 315	HG-F 400
тип кулачков	WAKS 140-10	WAKS 200-30	WAKS 250-20	WAKS 400-30	WAKS 500-30
ид. No.	012496	012497	012498	012500	012501
B	35	40	60	80	90
H	35,5	36	55	64	73
L	63	70	90	100	130
A	25	27	44	44	65
кг/компл.	1.5	1.9	6.2	11.0	16.4

BFR мягкие цельные



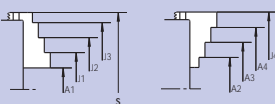
патрон	HG-F 160	HG-F 210	HG-F 260	HG-F 315	HG-F 400
тип кулачков	BFR 160	BFR 200	BFR 250	BFR 315	BFR 400
ид. No.	081272	081273	081274	081275	081276
B	20	22	26	32	45
H	45	60	70	81	93
h	24	35	40	46	53
L	79	94	115	140	176
кг/компл.	1.4	2.6	4.4	7.3	15.7

FST каленые ступенчатые цельные



патрон	HG-F 160	HG-F 210	HG-F 260	HG-F 315	HG-F 400
тип кулачков	FST 170	FST 210	FST 250	FST 315	FST 400
ид. No.	081282	081283	081284	081285	081286
B	20	22	26	32	45
H	45	60	70	79	93
h	24	35	40	46	53
L	79	94	114	130	167
T	7,5	1,0	14	15	20
кг/компл.	1.1	1.9	3.3	5.2	10.8
A1	6-59	10-96	19-99	20-115	48-173
A2	42-89	56-130	76-142	85-180	116-238
A3	73-120	96-170	120-186	140-235	184-308
A4	104-151	136-210	164-230	195-290	252-378
J1	44-78	70-147	81-147	80-170	118-243
J2	74-110	109-187	125-191	135-225	186-310
J3	105-141	149-228	169-235	190-282	253-378
J4	135-182	186-260	211-278	255-350	328-448
S	198	244	280	350	456

диапазон зажима

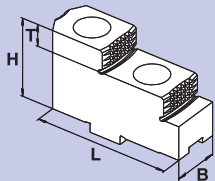


КУЛАЧКИ ■ СМАЗКА

HG-F

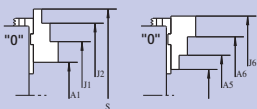
БЫСТРАЯ СМЕНА КУЛАЧКОВ
система кулачков Forkardt

GUA закаленные ступенчатые оборотные накладные кулачки

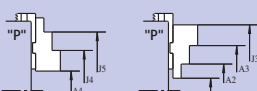


диапазон зажима

положение основных кулачков "о"



положение основных кулачков "р"



патрон	HG-F 160	HG-F 210	HG-F 260	HG-F 315	HG-F 400
тип кулачков	GUA 160	GUA 200	GUA 250	GUA 400	GUA 500
ид. No.	012484	012485	012486	012487	012488
B	20	22	30	36	45
H	36.5	38	50	56	70
L	63	72	90	105	130
T	7.5	10	14	15	20
кг/компл.	0.6	0.8	1.9	2.3	10.8
A1	32-69	55-111	73-161	138-258	138-258
A2	60-98	69-125	45-101	78-188	78-188
A3	85-123	96-152	125-181	186-298	186-298
A4	13-51	17-73	20-97	60-183	60-183
A5	78-116	104-163	76-165	143-268	143-268
A6	103-141	131-190	156-245	253-378	253-378
J1	91-129	117-174	152-240	218-338	218-338
J2	116-154	144-201	233-321	328-448	328-448
J3	144-181	158-215	204-259	263-380	263-380
J4	74-111	80-136	101-177	138-263	138-263
J5	99-136	107-163	180-257	248-373	248-373
J6	162-200	193-253	235-323	333-458	333-458
S	198	196-253/255	333	-	-



О других кулачках и принадлежностях - на 150 страницах нашего специального каталога!

Необходимо для работы и обслуживания, заказывайте при покупке патрона

Смазка K05®

специальная смазка для ручных и механизированных патронов



картридж 14 Oz. (DIN 1284)
количество смазки 500 гр.
ид. No. 016440

Банка 1000 гр.
ид. No. 011881

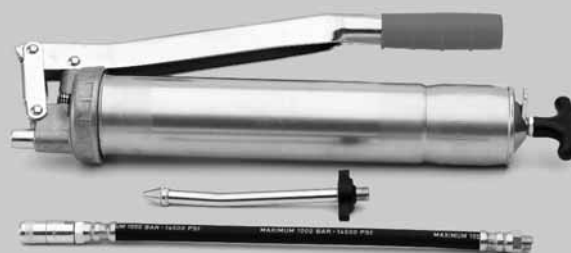


- высокая адгезия
- высокая стойкость к СОЖ
- высокая несущая способность
- низкий коэффициент трения
- высокая сила зажима
- предотвращает коррозию

Шприц для смазки

шприц (DIN 1283) под картридж 14 Oz. (DIN 1284).

- также заполняется из банки 1000 гр.



комплект для смазки ид. No. 083726

состав:

- шприц
- 1 шланг (масленки высокого давления)
- 1 адаптер (конические масленки)

Закрытые механизированные патроны

1



AN-D
ДЮЙМОВОЕ
зубчатое соединение
прецизионные механизированные патроны
Ø 125 - 400 мм

- закрытый центр
- 2 и 3 кулачка (4 кулачка только Ø 400 мм)

стр. 20



AN-M
МЕТРИЧЕСКОЕ
зубчатое соединение
прецизионные герметичные механизированные патроны Ø 170 - 400 мм

- компенсация центробежной силы
- закрытый центр
- 3 кулачка - ДЛИННЫЙ ХОД
- **proofline® патрон** = герметичен - редкий ремонт

стр. 36



AL-D
ДЮЙМОВОЕ
зубчатое соединение
прецизионные механизированные патроны
Ø 125 - 400 мм

- закрытый центр - ДЛИННЫЙ ХОД
- 2 и 3 кулачка (4 кулачка только Ø 400 мм)

стр. 22



AL-M
МЕТРИЧЕСКОЕ
зубчатое соединение
прецизионные герметичные механизированные патроны Ø 170 - 400 мм

- компенсация центробежной силы
- закрытый центр
- 3 кулачка
- **proofline® патрон** = герметичен - редкий ремонт

стр. 38



AN-C
пазовое соединение
прецизионные механизированные патроны
Ø 165 - 400 мм

- закрытый центр
- 2 и 3 кулачка (4 кулачка только Ø 400 мм)

стр. 24



NT-C
пазовое соединение
прецизионные герметичные механизированные патроны Ø 170 - 400 мм

- компенсация центробежной силы
- закрытый центр
- 3 кулачка
- **proofline® патрон** = герметичен - редкий ремонт

стр. 40



AP-D
ДЮЙМОВОЕ
зубчатое соединение
прецизионные герметичные механизированные патроны Ø 170 - 400 мм

- закрытый центр
- 3 кулачка
- **proofline® патрон** = герметичен - редкий ремонт

стр. 26



AP-M
МЕТРИЧЕСКОЕ
зубчатое соединение
прецизионные герметичные механизированные патроны Ø 170 - 400 мм

- компенсация центробежной силы
- закрытый центр
- 3 кулачка - ДЛИННЫЙ ХОД
- **proofline® патрон** = герметичен - редкий ремонт

стр. 42



AP-C
пазовое соединение
прецизионные герметичные механизированные патроны Ø 170 - 400 мм

- закрытый центр
- 3 кулачка
- **proofline® патрон** = герметичен - редкий ремонт

стр. 28



IN-D
дюймовое
зубчатое соединение
прецизионные механизированные патроны Ø 500 - 800 мм

- закрытый центр
- 3 и 4 кулачка

стр. 44



APL-D
ДЮЙМОВОЕ
зубчатое соединение
прецизионные герметичные механизированные патроны Ø 215 - 400 мм

- закрытый центр
- 3 кулачка - ДЛИННЫЙ ХОД
- **proofline® патрон** = герметичен - редкий ремонт

стр. 30



APL-M
МЕТРИЧЕСКОЕ
зубчатое соединение
прецизионные механизированные патроны Ø 1000 - 2000 мм

- закрытый центр
- 3 и 6 кулачков (все диаметры)
- IR-C = радиальная посадка кулачков

стр. 46



APL-C
пазовое соединение
прецизионные герметичные механизированные патроны Ø 215 - 400 мм

- закрытый центр
- 3 кулачка - ДЛИННЫЙ ХОД
- **proofline® патрон** = герметичен - редкий ремонт

стр. 32



IN-D
зубчатое
соединение модуль 2
прецизионные механизированные патроны Ø 160 - 400 мм

- прижимной эффект наклонных основных кулачков
- 3 кулачка

стр. 48



NT-D
ДЮЙМОВОЕ
зубчатое соединение
прецизионный герметичный механизированный патрон Ø 170 - 400 мм

- компенсация центробежной силы
- закрытый центр
- 3 кулачка
- **proofline® патрон** = герметичен - редкий ремонт

стр. 34



NT-M
МЕТРИЧЕСКОЕ
зубчатое соединение
Прецизионные механизированные патроны Ø 80 - 315 мм

- закрытый центр
- ДЛИННЫЙ ХОД
- 2 кулачка

стр. 50

AN-D

ДЮЙМОВОЕ
зубчатое соединение

AN-M

МЕТРИЧЕСКОЕ
зубчатое соединение

Прецизионные механизированные патроны Ø 125 - 400 мм

- закрытый центр
- 2 и 3 кулачка (4 кулачка только Ø 400 мм)



Применение/преимущество для покупателя

- для деталей, обрабатываемых в патроне
- пригоден для станков с вертикальной обработкой

AN-D: основные кулачки с ДЮЙМОВЫМ зубчатым соединением (1/16" x 90°, 3/32" x 90°)

AN-M: основные кулачки с МЕТРИЧЕСКИМ зубчатым соединением (1.5 мм x 60°) (для японских кулачков)

Технические характеристики

- клиновая передача зажимного усилия
- защищен от мелкой и крупной стружки
- цементированный корпус - как гарантия высокой точности и долгого срока службы

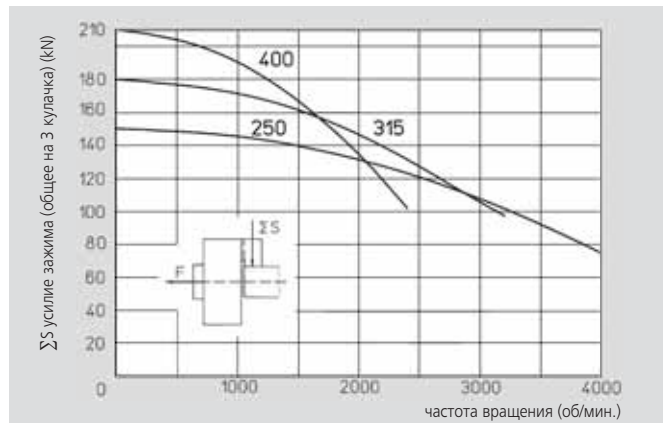
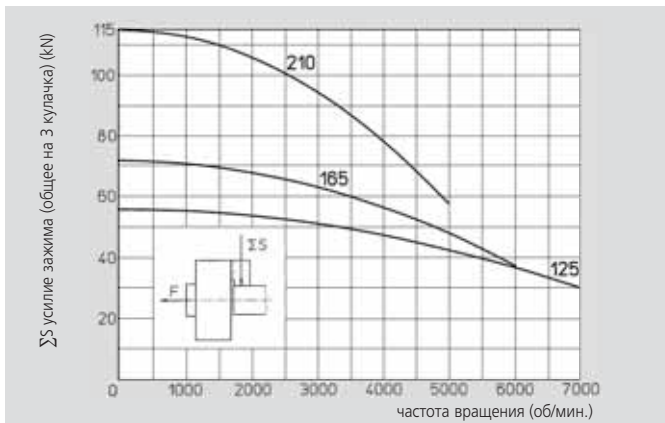
Стандартный набор

2-х, 3-х или 4-х кулачковый патрон
1 компл.сухарей с болтами
крепежные болты
шприц для смазки

Пример заказа

3-х кулачковый патрон AN-D 210/A6
или
2-х кулачковый патрон AN-M 250/Z220

Диаграммы действующего усилия зажима



Данные на диаграмме относятся к новому 3-х кулачковому патрону, установленному по сервисной инструкции с использованием SMW-AUTOBLOK смазки K05. Статическое и динамическое усилие зажима измерялось на стандартных мягких накладных кулачках, не выступающих за диаметр патрона.

⚠ безопасность/риск повреждения

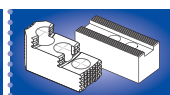
При использовании более высоких/тяжелых кулачков и/или зажиме на больших диаметрах - уменьшить тяговое усилие/скорость вращения соответственно.

Технические данные

SMW-AUTOBLOK тип		AN-D 125 AN-M 125		AN-D 165 AN-M 165		AN-D 210 AN-M 210		AN-D 250 AN-M 250		AN-D 315 AN-M 315		AN-D 400 AN-M 400		
количество кулачков		2	3	2	3	2	3	2	3	2	3	2	3	4
радиальный ход кулачка	mm	3.2		3.6		4.4		5		6.3		7		
осевой ход клина	mm	15		17		21		24		30		33		
макс. тяговое усилие	kN	14	20	17	25	25	38	33	50	40	60	50	70	70
макс. усилие зажима	kN	40	56	50	72	75	115	100	150	120	180	150	210	210
макс. частота вращения	об/мин	7000		6000		5000		4000		3200		2400		
масса (без кулачков)	kg	5.5		9.5		19		32		56		84		
момент инерции	kg·m ²	0.011		0.032		0.105		0.26		0.69		1.6		
приводные цилиндры		SIN-S 85/100		SIN-S 100		SIN-S 100/125		SIN-S 125/150		SIN-S 125/150		SIN-S 150/175		



стр. 256



стр. 258



стр. 117

Прецизионные механизированные патроны

Ø 125 - 400 мм

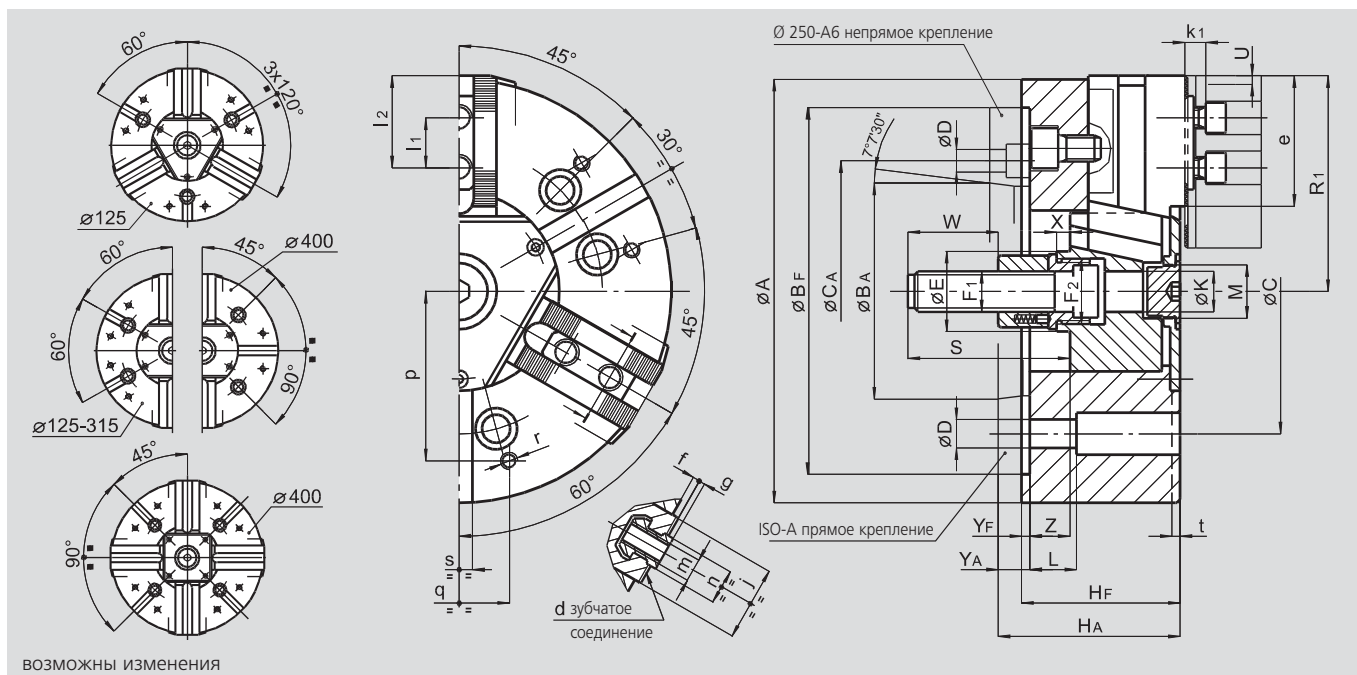
- закрытый центр
- 2 и 3 кулачка (4 кулачка только Ø 400 мм)

AN-D

ДЮЙМОВОЕ
зубчатое соединение

AN-M

МЕТРИЧЕСКОЕ
зубчатое соединение



ВОЗМОЖНЫ ИЗМЕНЕНИЯ

SMW-AUTOBLOK тип		AN-D 125 AN-M 125		AN-D 165 AN-M 165		AN-D 210 AN-M 210		AN-D 250 AN-M 250			AN-D 315 AN-M 315		AN-D 400 AN-M 400	
тип крепления		Z115	A4	Z140	A5	Z170	A6	Z220	A6	A8	Z220	A8	Z300	A11
A	mm	127		165		210		254			315		390	
Bf/ BA H6	mm	115	63.513	140	82.563	170	106.375	220	106.375	139.719	220	139.719	300	196.869
C	mm	82.6		104.8		133.4		171.4	-	171.4	171.4		235	
CA	mm	-	-	-	-	-	-	-	133.4	-	-	-	-	-
D	mm	11.5		11.5		13.5		17	13.5	17	17		21	
E	mm	25		32		41		47			47		86	
F1	mm	M12 x 1.25		M16		M20		M24			M24		M24	
F2	mm	M18 x 1.5		M24 x 2		M32 x 1.5		M38 x 1.5			M38 x 1.5		M75 x 2	
Hf/ HA	mm	59	67	71	81	85	97	95	114	109	105	119	116	131
K	mm	10		17		20		25			25		65	
L	mm	32		23		32		28			38		54	
M	mm	M16 x 1.5		M24 x 1.5		M32 x 1.5		M32 x 1.5			M38 x 1.5		M68 x 2	
патрон открыт	R1	mm	64	83		105		128			158		196	
S	mm	77		104		97		103			103		105	
ход кулачка	U	mm	3.2	3.6		4.4		5			6.3		7	
W	mm	40		52		55		60			60		60	
X	mm	12		17		8		8			8		8	
Yf/ YA	mm	5	13	5	15	5	17	5	24	19	5	19	6	21
max./min.	Z	mm	15/0	17/0		21/0		24/0			30/0		33/0	
AN-D	d	дюйм	1/16" x 90°	1/16" x 90°		1/16" x 90°		1/16" x 90°			1/16" x 90°		3/32" x 90° ⁽¹⁾	
AN-M	d	мм	1.5 x 60°	1.5 x 60°		1.5 x 60°		1.5 x 60°			1.5 x 60°		1.5 x 60°	
e	mm	37		48		60		77			99		116	
f	mm	3		4		3		4			4		6	
g	mm	2.5		2.5		3		3.5			3.5		3.5	
j	mm	26		30		36		45			45		62	
k1	mm	10		10		11		12			12		14	
AN-D	l1	mm	16	16.5		23		30			30		38	
AN-M	l1	mm	16	20		25		30			30		38	
max./min.	l2	mm	30/23	40/24		50/33		62/43			84/43		90/49	
AN-D	m	mm	M8	M10		M12		M16			M16		M20	
AN-M	m	mm	M8	M10		M12		M12			M16		M20	
AN-D	n h8	mm	12	14		17		21			21		25.5	
AN-M	n h8	mm	12	12		14		16			21		22	
p	mm	52		65		80		102			120		150	
q	mm	30		36		45		60			60		80	
r	mm	M6		M8		M8		M10			M10		M12	
s	mm	12		16		16		16			16		20	
t	mm	5		5		5		5			5		5	

AL-D

ДЮЙМОВОЕ
зубчатое соединение

AL-M

МЕТРИЧЕСКОЕ
зубчатое соединение

Прецизионные механизированные патроны Ø 125 - 400 мм

- закрытый центр, ДЛИННЫЙ ХОД
- 2 и 3 кулачка (4 кулачка только Ø 400 мм)



Применение/преимущество для покупателя

- для деталей, обрабатываемых в патроне
- пригоден для станков с вертикальной обработкой
- длинный ход зажима (возможность применения одних кулачков на первой и второй операции)

AL-D: основные кулачки с ДЮЙМОВЫМ зубчатым соединением (1/16" x 90°, 3/32" x 90°)

AL-M: основные кулачки с МЕТРИЧЕСКИМ зубчатым соединением (1.5 мм x 60°) (для японских кулачков)

Технические характеристики

- удлиненный зажимной ход кулачков
- клиновидная передача зажимного усилия
- цементированный корпус - как гарантия высокой точности и долгого срока службы

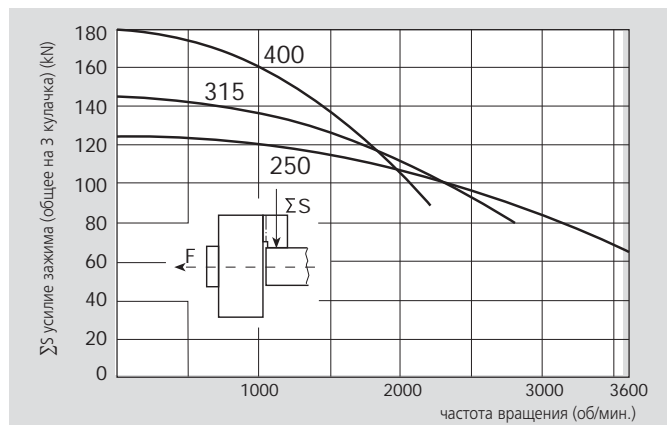
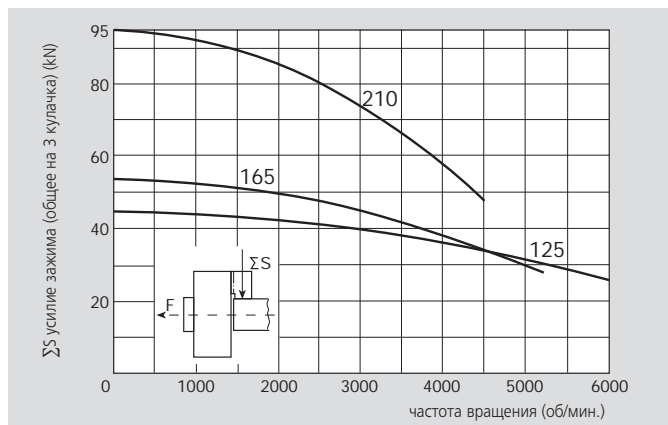
Стандартный набор

- 2-х, 3-х или 4-х кулачковый патрон
- 1 компл. сухарей с болтами
- 1 компл. мягких накладных кулачков
- крепежные болты
- шприц для смазки

Пример заказа

- 3-х кулачковый патрон AL-D 210/A6 или
- 2-х кулачковый патрон AL-M 250/Z220

Диаграммы действующего усилия зажима



Данные на диаграмме относятся к новому 3-х кулачковому патрону, установленному по сервисной инструкции с использованием SMW-AUTOBLOK смазки K05. Статическое и динамическое усилие зажима измерялось на стандартных мягких накладных кулачках, не выступающих за диаметр патрона.

⚠ безопасность/риск повреждения

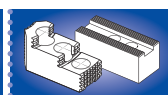
При использовании более высоких/тяжелых кулачков и/или зажиме на больших диаметрах - уменьшить тяговое усилие/скорость вращения соответственно.

Технические данные

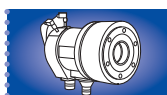
SMW-AUTOBLOK тип	AL-D 125 AL-M 125		AL-D 165 AL-M 165		AL-D 210 AL-M 210		AL-D 250 AL-M 250		AL-D 315 AL-M 315		AL-D 400 AL-M 400			
	2	3	2	3	2	3	2	3	2	3	2	3	4	
количество														
радиальный ход кулачков	mm	6		7		8.5		10		12		13		
осевой ход клина	mm	15		17		21		25		30		33		
макс. тяговое усилие	kN	17	25	20	30	35	53	45	68	54	80	67	100	100
макс. усилие зажима	kN	30	45	36	54	63	95	83	125	97	145	120	180	180
макс. частота вращения	об/мин	6000		5200		4500		3600		2800		2000		
масса (без накладных кулачков)	kg	5.5		9.5		19		32		56		84		
момент инерции	kg·m ²	0.011		0.032		0.105		0.26		0.69		1.6		
приводные цилиндры		SIN-S 85/100		SIN-S 100		SIN-S 100/125		SIN-S 125/150		SIN-S 125/150		SIN-S 150/175		



стр. 256



стр. 258



стр. 177

Прецизионные механизированные патроны Ø 125 - 400 мм

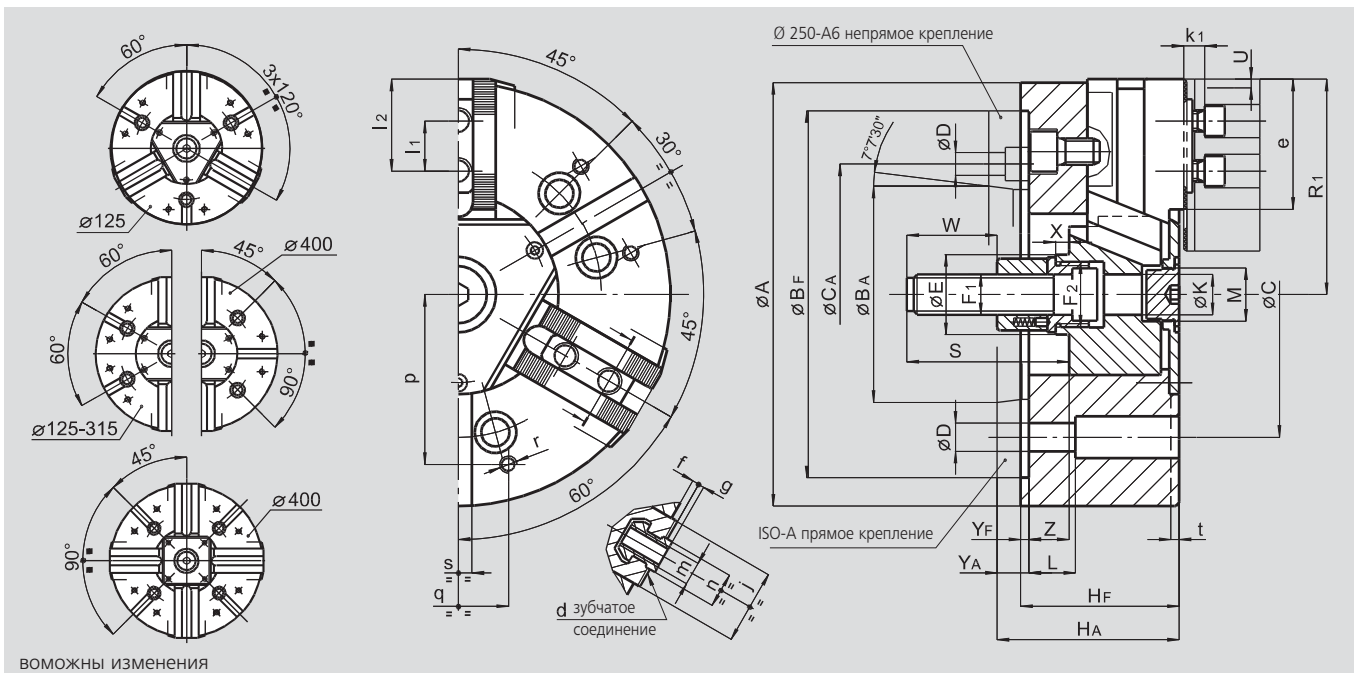
- закрытый центр, ДЛИННЫЙ ХОД
- 2 и 3 кулачка (4 кулачка только Ø 400 мм)

AL-D

ДЮЙМОВОЕ
зубчатое соединение

AL-M

МЕТРИЧЕСКОЕ
зубчатое соединение



SMW-AUTOBLOK тип		AL-D 125 AL-M 125		AL-D 165 AL-M 165		AL-D 210 AL-M 210		AL-D 250 AL-M 250			AL-D 315 AL-M 315		AL-D 400 AL-M 400		
тип крепления		Z115	A4	Z140	A5	Z170	A6	Z220	A6	A8	Z220	A8	Z300	A11	
A	mm	127		165		210		254			315		390		
Bf/ BA H6	mm	115	63.513	140	82.563	170	106.375	220	106.375	139.719	220	139.719	300	196.869	
C	mm	82.6		104.8		133.4		171.4	-	171.4	171.4		235		
CA	mm	-	-	-	-	-	-	-	133.4	-	-	-	-	-	
D	mm	11.5		11.5		13.5		17	13.5	17	17		21		
E	mm	25		32		41		47			47		86		
F1	mm	M12 x 1.25		M16		M20		M24			M24		M24		
F2	mm	M18 x 1.5		M24 x 2		M32 x 1.5		M38 x 1.5			M38 x 1.5		M75 x 2		
Hf/ HA	mm	59	67	71	81	85	97	95	114	109	105	119	116	131	
K	mm	10		17		20		25			25		65		
L	mm	32		23		32		28			38		54		
M	mm	M16 x 1.5		M24 x 1.5		M32 x 1.5		M32 x 1.5			M38 x 1.5		M68 x 2		
патрон открыт	R1	mm	67	86		109		133			164		202		
	S	mm	77	104		97		103			103		105		
ход кулачка	U	mm	6	7		8.5		10			12		13		
	W	mm	40	52		55		60			60		60		
	X	mm	12	17		8		8			8		8		
	Yf/ YA	mm	5	13	5	15	5	17	5	24	19	5	19	6	21
max./min.	Z	mm	15/0		17/0		21/0		24/-1		30/0		33/0		
AL-D	d	дюйм	1/16" x 90°		1/16" x 90°		1/16" x 90°		1/16" x 90°		1/16" x 90°		3/32" x 90° ⁽¹⁾		
AL-M	d	мм	1.5 x 60°		1.5 x 60°		1.5 x 60°		1.5 x 60°		1.5 x 60°		1.5 x 60°		
	e	mm	37		49		61		77		99		116		
	f	mm	3		4		3		4		4		6		
	g	mm	2.5		2.5		3		3.5		3.5		3.5		
	j	mm	26		30		36		45		45		62		
	k1	mm	10		10		11		12		12		14		
AL-D	l1	mm	16		16.5		23		30		30		38		
AL-M	l1	mm	16		20		25		30		30		38		
max./min.	l2	mm	30/23		40/24		50/33		62/43		84/43		90/49		
AL-D	m	mm	M8		M10		M12		M16		M16		M20		
AL-M	m	mm	M8		M10		M12		M12		M16		M20		
AL-D	n h8	mm	12		14		17		21		21		25.5		
AL-M	n h8	mm	12		12		14		16		21		22		
	p	mm	52		65		80		102		120		150		
	q	mm	30		36		45		60		60		80		
	r	mm	M6		M8		M8		M10		M10		M12		
	s	mm	12		16		16		16		16		20		
	t	mm	5		5		5		5		5		5		

AN-C

пазовое соединение

Прецизионные механизированные патроны Ø 165 - 400 мм

- закрытый центр
- 2 и 3 кулачка (4 кулачка только Ø 400 мм)



Применение/преимущество для покупателя

- для деталей, обрабатываемых в патроне
- пригоден для станков с вертикальной обработкой
- основные кулачки с пазовым соединением для тяжелых или высокопрофильных накладных кулачков

AN-C: основные кулачки с пазовым соединением (американский стандарт)

Технические характеристики

- клиновая передача зажимного усилия
- цементированный корпус - как гарантия высокой точности и долгого срока службы

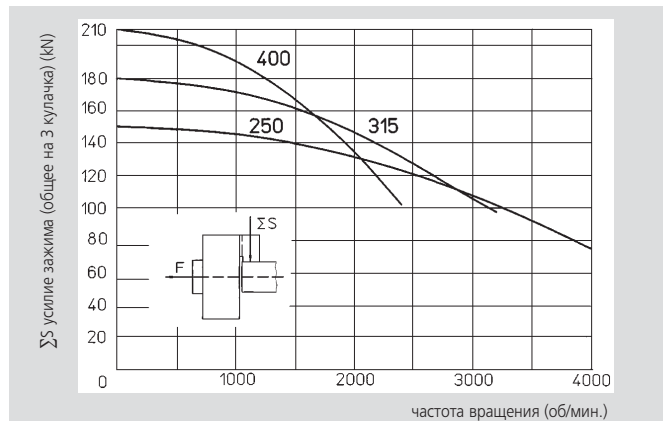
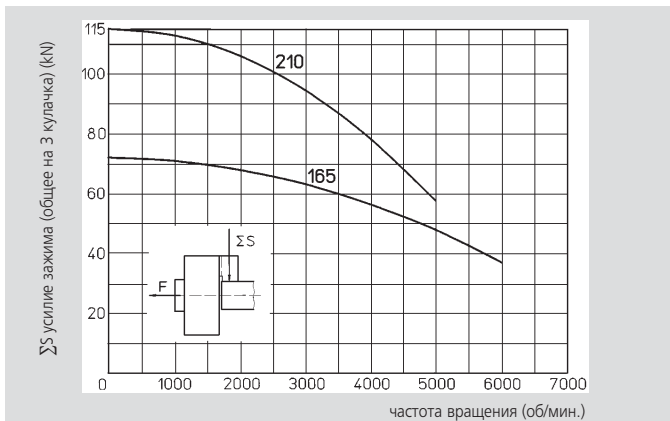
Стандартный набор

2-х, 3-х или 4-х кулачковый патрон
крепежные болты
шприц для смазки

Пример заказа

3-х кулачковый патрон AN-C 250/Z220
или
2-х кулачковый патрон AN-C 315/A8

Диаграммы действующего усилия зажима



Данные на диаграмме относятся к новому 3-х кулачковому патрону, установленному по сервисной инструкции с использованием SMW-AUTOBLOK смазки K05. Статическое и динамическое усилие зажима измерялось на стандартных мягких накладных кулачках, не выступающих за диаметр патрона.

⚠ безопасность/риск повреждения

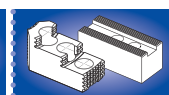
При использовании более высоких/тяжелых кулачков и/или зажиме на больших диаметрах - уменьшить тяговое усилие/скорость вращения соответственно.

Технические данные

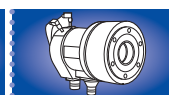
SMW-AUTOBLOK тип		AN-C 165		AN-C 210		AN-C 250		AN-C 315		AN-C 400		
количество кулачков		2	3	2	3	2	3	2	3	2	3	4
радиальный ход кулачка	mm	3.6		4.4		5		6.3		7		
осевой ход клина	mm	17		21		24		30		33		
макс. тяговое усилие	kN	17	25	25	38	33	50	40	60	50	70	70
макс. усилие зажима	kN	50	72	75	115	100	150	120	180	150	210	210
макс. частота вращения	об/мин	6000		5000		4000		3200		2400		2000
масса (без накладных кулачков)	kg	10		19.5		33		57		84		
момент инерции	kg·m ²	0.034		0.11		0.27		0.70		1.6		
приводные цилиндры		SIN-S 100		SIN-S 100/125		SIN-S 125/150		SIN-S 125/150		SIN-S 150/175		



стр. 256



стр. 258



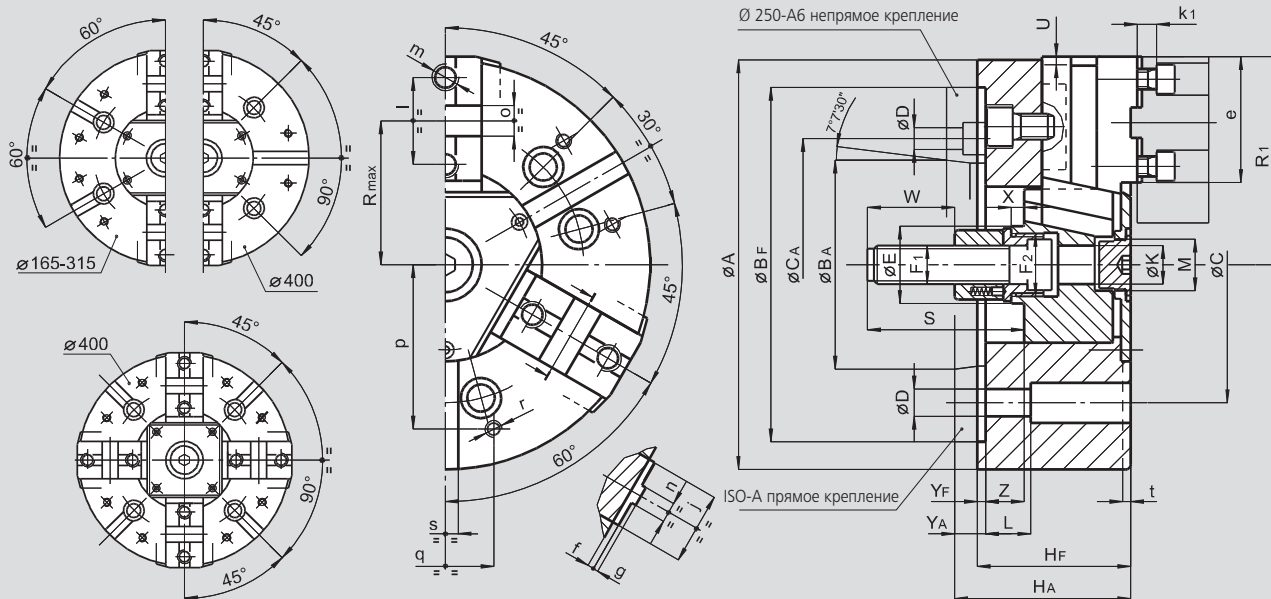
стр. 177

Прецизионные механизированные патроны Ø 165 - 400 мм

- закрытый центр
- 2 и 3 кулачка (4 кулачка только Ø 400 мм)

AN-C

пазовое соединение



ВОЗМОЖНЫ ИЗМЕНЕНИЯ

SMW-AUTOBLOK тип		AN-C 165		AN-C 210		AN-C 250			AN-C 315		AN-C 400	
тип крепления		Z140	A5	Z170	A6	Z220	A6	A8	Z220	A8	Z300	A11
A	mm	165		210		254			315		390	
Bf/BA	H6 mm	140	82.563	170	106.375	220	106.375	139.719	220	139.719	300	196.869
C	mm	104.8		133.4		171.4	-	171.4	171.4		235	
CA	mm	-	-	-	-	-	133.4	-	-	-	-	-
D	mm	11.5		13.5		17	13.5	17	17		21	
E	mm	32		41		47			47		86	
F1	mm	M16		M20		M24			M24		M24	
F2	mm	M24 x 2		M32 x 1.5		M38 x 1.5			M38 x 1.5		M75 x 2	
Hf/HA	mm	71	81	85	97	95	114	109	105	119	116	131
K	mm	17		20		25			25		65	
L	mm	23		32		28			38		54	
M	mm	M24 x 1.5		M32 x 1.5		M32 x 1.5			M38 x 1.5		M68 x 2	
патрон открыт	R1 mm	83		105		128			158		196	
max.	R mm	56		72		88			105		133.5	
S	mm	104		97		103			103		105	
ход кулачка	U mm	3.6		4.4		5			6.3		7	
W	mm	52		55		60			60		60	
X	mm	17		8		8			8		8	
Yf/YA	mm	5	15	5	17	5	24	19	5	19	6	21
max./min.	Z mm	17/0		21/0		24/0			30/0		33/0	
e	mm	54		71		77			99		116	
f	mm	4		4		4			4		7	
g	mm	3		3		3			3		3	
j	mm	30		36		45			45		62	
k1	mm	10		11		12			12		14	
l	mm	38		44.4		54			63.5		76.2	
m	mm	M10		M12		M16			M16		M20	
n h8	mm	7.94		7.94		12.70			12.70		12.70	
o H7	mm	12.68		12.68		19.03			19.03		19.03	
p	mm	65		80		102			120		150	
q	mm	36		45		60			60		80	
r	mm	M8		M8		M10			M10		M12	
s	mm	16		16		16			16		20	
t	mm	5		5		5			5		5	

AP-D

ДЮЙМОВОЕ
зубчатое соединение

AP-M

МЕТРИЧЕСКОЕ
зубчатое соединение

Прецизионные механизированные патроны

Ø 170 - 400 мм

- закрытый центр
- 3 кулачка
- proofline® патрон = герметичен - редкий ремонт



Применение/преимущество для покупателя

- для серийного и массового производства
- герметичен, идеален для сухой обработки отливок и поковок или при большом напоре СОЖ

AP-D: основные кулачки с ДЮЙМОВЫМ зубчатым соединением (1/16" x 90°, 3/32" x 90°)

AP-M: основные кулачки с МЕТРИЧЕСКИМ зубчатым соединением (1.5 мм x 60°) (для японских кулачков)

Технические характеристики

- устойчивое зажимное усилие и непрерывная смазка
- центральное отверстие для СОЖ и/или воздуха
- цементированный корпус и внутренние детали
- **proofline® патрон** = герметичен - редкий ремонт

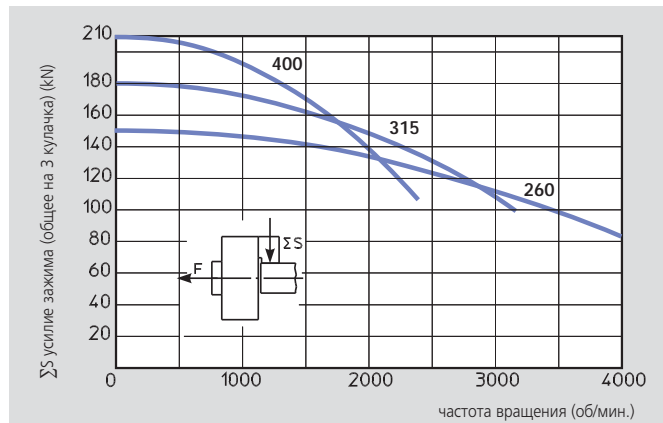
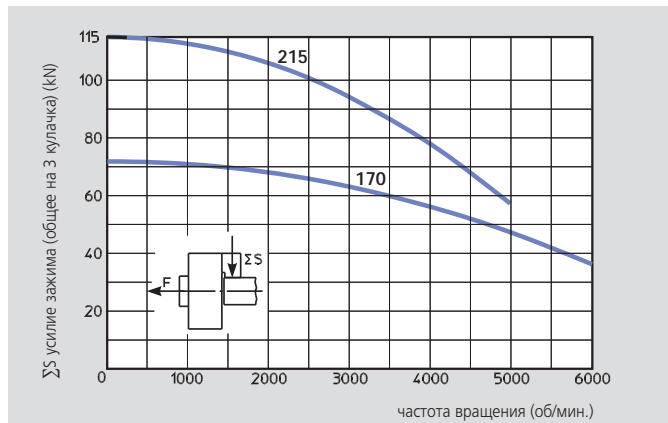
Стандартный набор

- 3-х кулачковый патрон
- 1 компл. сухарей с болтами
- 1 компл. мягких накладных кулачков
- крепежные болты

Пример заказа

- 3-х кулачковый патрон AP-D 210/A6 или
- 3-х кулачковый патрон AP-M 250/Z220

Диаграммы действующего усилия зажима



Данные на диаграмме относятся к новому 3-х кулачковому патрону, установленному по сервисной инструкции с использованием SMW-AUTOBLOK смазки K05. Статическое и динамическое усилие зажима измерялось на стандартных мягких накладных кулачках, не выступающих за диаметр патрона.

⚠ безопасность/риск повреждения

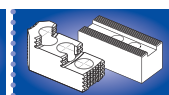
При использовании более высоких/тяжелых кулачков и/или зажиме на больших диаметрах - уменьшить тяговое усилие/скорость вращения соответственно.

Технические данные

SMW-AUTOBLOK тип		AP-D 170 AP-M 170	AP-D 215 AP-M 215	AP-D 260 AP-M 260	AP-D 315 AP-M 315	AP-D 400 AP-M 400
комплект кулачков		3	3	3	3	3
радиальный ход кулачков	mm	3.6	4.6	5	6.3	7
осевой ход клина	mm	17	22	24	30	33
макс. тяговое усилие	kN	30	42	55	65	75
макс. усилие зажима	kN	72	112	150	180	210
макс. частота вращения	об/мин	6000	5000	4000	3200	2400
масса (без накладных кулачков)	kg	10	19.5	32.5	56	90
момент инерции	kg · m ²	0.037	0.113	0.28	0.69	1.7
приводные цилиндры		SIN-S 100	SIN-S 100/125	SIN-S 125/150	SIN-S 125/150	SIN-S 150/175



стр. 256



стр. 258



стр. 177

Прецизионные механизированные патроны

Ø 170 - 400 мм

■ закрытый центр

■ 3 кулачка

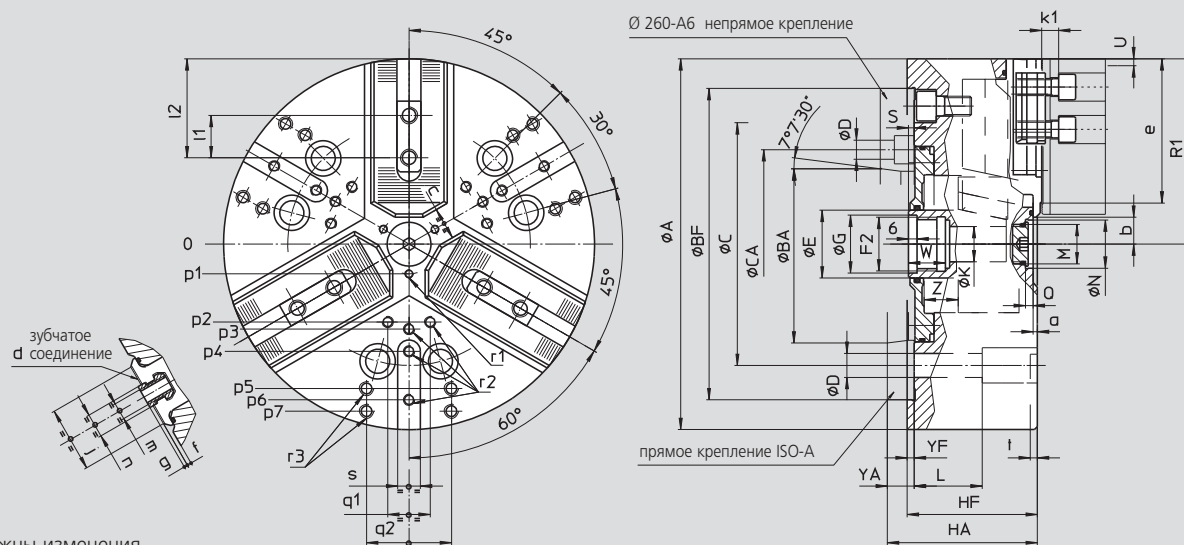
■ proofline патрон = герметичен - редкий ремонт

AP-D

ДЮЙМОВОЕ
зубчатое соединение

AP-M

МЕТРИЧЕСКОЕ
зубчатое соединение



ВОЗМОЖНЫ ИЗМЕНЕНИЯ

SMW-AUTOBLOK тип			AP-D 170 AP-M 170		AP-D 215 AP-M 215		AP-D 260 AP-M 260			AP-D 315 AP-M 315		AP-D 400 AP-M 400	
тип крепления			Z140	A5	Z170	A6	Z220	A6	A8	Z220	A8	Z300	A11
	A	mm	172		216		262			315		390	
	Bf/BA	H6 mm	140	82.563	170	106.375	220	106.375	139.719	220	139.719	300	196.869
	C	mm	104.8		133.4		171.4		171.4	171.4		235	
	Ca	mm						133.4					
	D	mm	11.5		13.5		17	13.5	17	17		21	
	E	mm	32		42		48			48		75	
	F2	mm	M24 x 2		M32 x 1.5		M38 x 1.5			M38 x 1.5		M60 x 1.5	
	G	H8 mm	25		33		39			39		61	
	Hf/HA	mm	68	78	81	93	92	111	106	101	115	112	127
	K	mm	18.5		20		25			25		48	
	L	mm	23		32		38			38		54	
	M	mm	M22 x 1.5		M22 x 1.5		M28 x 1.5			M28 x 1.5		M52 x 1.5	
	N	H9 mm	24		24		34			34		60	
	Q	mm	5.5		5.5		5.5			5.5		9	
патрон открыт	R1	mm	86.5		108		131			157.5		195	
max./min.	S	mm	21/4		26/4		28/4			34/4		37/4	
ход кулачка	U	mm	3.6		4.6		5			6.3		7	
	W	mm	22		26		26			26		38	
	Yf/YA	mm	5	15	5	17	5	24	19	5	19	6	21
max./min.	Z	mm	17/0		22/0		24/0			30/0		33/0	
	a	mm	3		3		3			3		3	
min.	b	mm	8.5		12		14			16.5		31	
min.	c	mm	9		13		14			16		38	
AP-D	d	дюйм	1/16" x 90°		1/16" x 90°		1/16" x 90°			1/16" x 90°		3/32" x 90°	
AP-M	d	мм	1.5 x 60°		1.5 x 60°		1.5 x 60°			1.5 x 60°		1.5 x 60°	
	e	mm	67		82		102			123		144	
	f	mm	3		3		3			3		6	
	g	mm	2.5		2.5		2.5			3.5		3.5	
	j	mm	34		46		48			58		63	
	k1	mm	10		11		12			12		14	
AP-D	l1	mm	16,5		23		30			30		38	
AP-M	l1	mm	20		25		30			30		38	
max./min.	l2	mm	43/24		53/33		70/41			84/43		98/54	
AP-D	m	mm	M10		M12		M12			M16		M20	
AP-M	m	mm	M10		M12		M12			M16		M20	
AP-D	n	h8 mm	14		17		17			21		25.5	
AP-M	n	h8 mm	12		14		16			21		22	
	p1	mm	16		16		21			21		37.5	
	p2	mm	-		-		-			60		80	
	p3	mm	38		49		55			62.5		83	
	p4	mm	-		80		70			80		110	
	p5	mm	65		80		102			102		140	
	p6	mm	70		-		102			120		155	
	p7	mm	-		-		-			135		170	
	q1	mm	-		-		-			30		36	
	q2	mm	36		45		60			60		80	
	r1	mm	M5/7		M5/8		M6/10			M6/10		M6/12	
	r2	mm	M6/14		M8/17		M8/17			M8/17		M10/19	
	r3	mm	M8/17		M8/17		M10/19			M10/19		M12/22	
	s	mm	16		16		16			16		20	
	t	mm	5		5		5			5		5	

AP-C

пазовое соединение

Прецизионные механизированные патроны

Ø 170 - 400 мм

- закрытый центр
- 3 кулачка
- proofline® патрон = герметичен - редкий ремонт



Применение/преимущество для покупателя

- для массового производства
- герметичен, идеален для сухой обработки отливок и поковок или при большом напоре СОЖ

AP-C: основные кулачки с пазовым соединением (американский стандарт)

Технические характеристики

- устойчивое зажимное усилие и непрерывная смазка
- центральное отверстие для СОЖ и/или воздуха
- цементированные корпус и внутренние детали
- **proofline® патрон** = герметичный - редкий ремонт

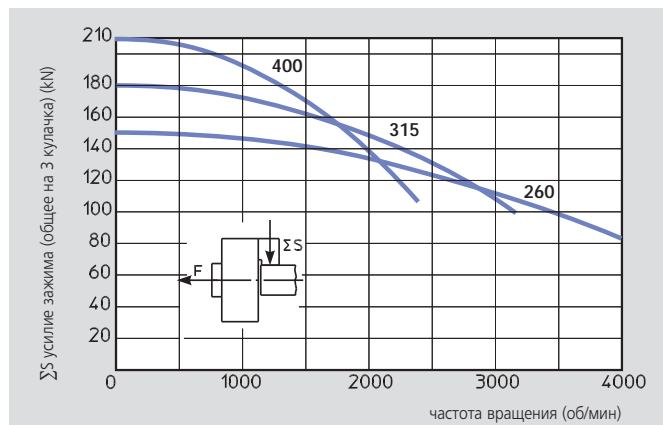
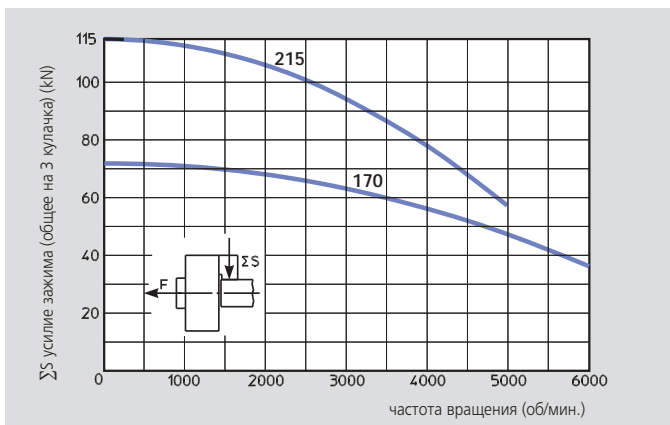
Стандартный набор

3-х кулачковый патрон
крепежные болты

Пример заказа

3-х кулачковый патрон AP-C 210/A6

Диаграммы действующего усилия зажима



Данные на диаграмме относятся к новому 3-х кулачковому патрону, установленному по сервисной инструкции с использованием SMW-AUTOBLOK смазки K05. Статическое и динамическое усилие зажима измерялось на стандартных мягких накладных кулачках, не выступающих за диаметр патрона.

⚠ безопасность/риск повреждения

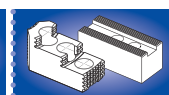
При использовании более высоких/тяжелых кулачков и/или зажиме на больших диаметрах - уменьшить тяговое усилие/скорость вращения соответственно.

Технические данные

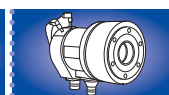
SMW-AUTOBLOK тип		AP-C 170	AP-C 215	AP-C 260	AP-C 315	AP-C 400
количество кулачков		3	3	3	3	3
радиальный ход кулачка	mm	3.6	4.6	5	6.3	7
осевой ход клина	mm	17	22	24	30	33
макс. тяговое усилие	kN	30	42	55	65	75
макс. усилие зажима	kN	72	112	150	180	210
макс. частота вращения	об/мин	6000	5000	4000	3200	2400
масса (баз накладных кулачков)	kg	10	19.5	32.5	56	90
момент инерции	kg · m ²	0.037	0.113	0.28	0.69	1.7
приводные цилиндры		SIN-S 100	SIN-S 100/125	SIN-S 125/150	SIN-S 125/150	SIN-S 150/175



стр. 256



стр. 258



стр. 177

Прецизионные механизированные патроны

Ø 170 - 400 мм

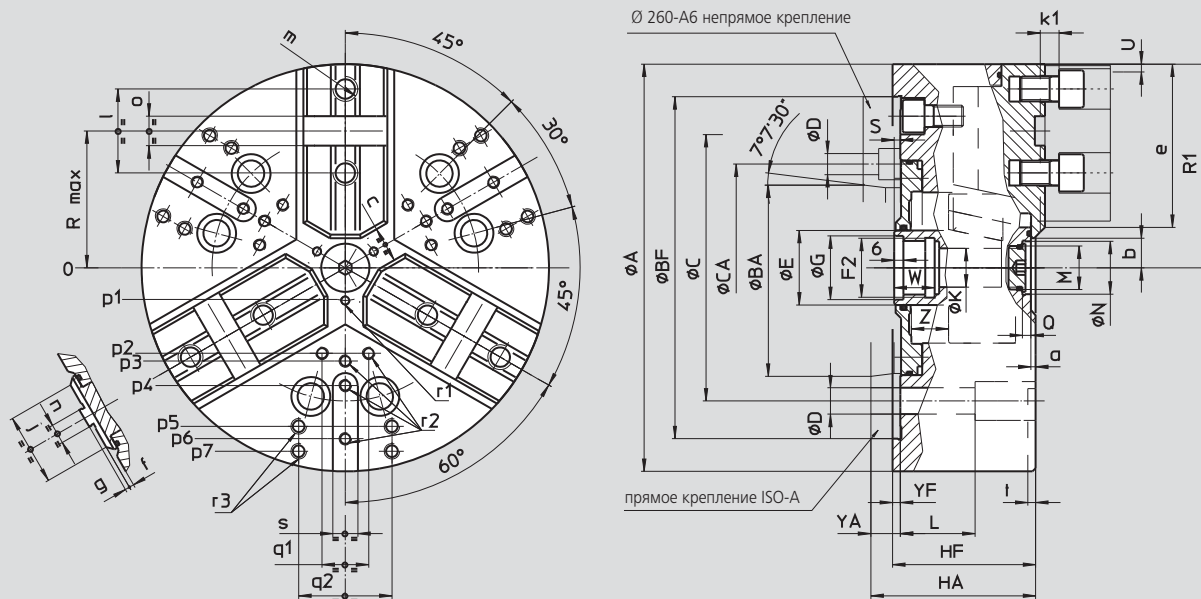
■ закрытый центр

■ 3 кулачка

■ proofline патрон = герметичен - редкий ремонт

AP-C

газовое соединение



ВОЗМОЖНЫ ИЗМЕНЕНИЯ

SMW-AUTOBLOK тип			AP-C 170		AP-C 215		AP-C 260			AP-C 315		AP-C 400	
тип крепления			Z140	A5	Z170	A6	Z220	A6	A8	Z220	A8	Z300	A11
	A	mm	172		216		262			315		390	
	Bf/BA	H6 mm	140	82.563	170	106.375	220	106.375	139.719	220	139.719	300	196.869
	C	mm	104.8		133.4		171.4			171.4		235	
	Ca	mm					133.4						
	D	mm	11.5		13.5		17			17		21	
	E	mm	32		42		48			48		75	
	F2	mm	M24 x 2		M32 x 1.5		M38 x 1.5			M38 x 1.5		M60 x 1.5	
	G	H8 mm	25		33		39			39		61	
	Hf/HA	mm	68	78	81	93	92	111	106	101	115	112	127
	K	mm	18.5		20		25			25		48	
	L	mm	23		32		38			38		54	
	M	mm	M22 x 1.5		M22 x 1.5		M28 x 1.5			M28 x 1.5		M52 x 1.5	
	N	H9 mm	24		24		34			34		60	
	Q	mm	5.5		5.5		5.5			5.5		9	
патрон открыт	R1	mm	86.5		108		131			157.5		195	
max.	R	mm	56		72		88			105		133.5	
max./min.	S	mm	21/4		26/4		28/4			34/4		37/4	
рад. ход кулачка	U	mm	3.6		4.6		5			6.3		7	
	W	mm	22		26		26			26		38	
	Yf/YA	mm	5	15	5	17	5	24	19	5	19	6	21
max./min.	Z	mm	17/0		22/0		24/0			30/0		33/0	
	a	mm	3		3		3			3		3	
min.	b	mm	8.5		12		14			16.5		31	
min.	c	mm	9		13		14			16		38	
	e	mm	70		87		107			129		150	
	f	mm	3		3		3			3		6	
	g	mm	3		3		3			3		3	
	j	mm	34		46		48			58		63	
	k1	mm	10		11		12			12		14	
	l	mm	38		44.4		54			63.5		76.2	
	m	mm	M10		M12		M16			M16		M20	
	n	h8 mm	7.94		7.94		12.70			12.70		12.70	
	o	H7 mm	12.68		12.68		19.03			19.03		19.03	
	p1	mm	16		16		21			21		37.5	
	p2	mm	-		-		-			60		80	
	p3	mm	38		49		55			62.5		83	
	p4	mm	-		80		70			80		110	
	p5	mm	65		80		102			102		140	
	p6	mm	70		-		102			120		155	
	p7	mm	-		-		-			135		170	
	q1	mm	-		-		-			30		36	
	q2	mm	36		45		60			60		80	
	r1	mm	M5/7		M5/8		M6/10			M6/10		M6/12	
	r2	mm	M6/14		M8/17		M8/17			M8/17		M10/19	
	r3	mm	M8/17		M8/17		M10/19			M10/19		M12/22	
	s	mm	16		16		16			16		20	
	t	mm	5		5		5			5		5	

APL-D

ДЮЙМОВОЕ
зубчатое соединение

APL-M

МЕТРИЧЕСКОЕ
зубчатое соединение

Прецизионные механизированные патроны

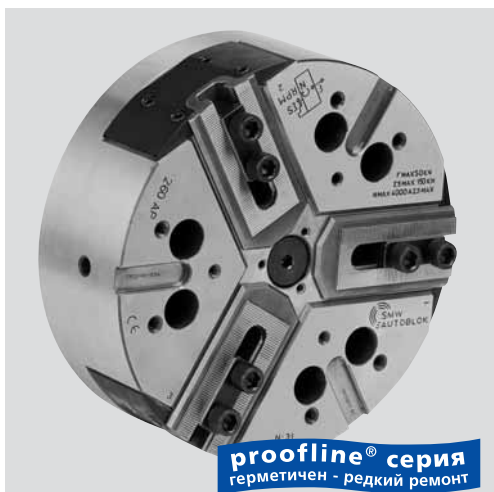
Ø 215 - 400 мм

■ ДЛИННЫЙ ХОД

■ закрытый центр

■ 3 кулачка

■ proofline® патрон = герметичен - редкий ремонт



proofline® серия
герметичен - редкий ремонт

Применение/преимущество для покупателя

- для серийного и массового производства
- герметичен, идеален для сухой обработки заготовок и отливок или при большом напоре СОЖ
- большой диапазон зажима

APL-D: основные кулачки с ДЮЙМОВЫМ зубчатым соединением (1/16" x 90°, 3/32" x 90°)

APL-M: основные кулачки с МЕТРИЧЕСКИМ зубчатым соединением (1.5 мм x 60°) (для японских кулачков)

Технически характеристики

- длинный зажимной ход кулачков
- устойчивое зажимное усилие и непрерывная смазка
- центральное отверстие для СОЖ и/или воздуха
- цементированные корпус и внутренние детали
- **proofline® патрон** = герметичен - редкий ремонт

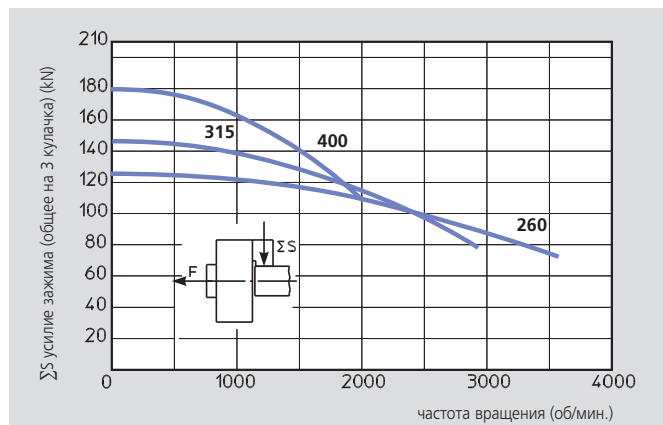
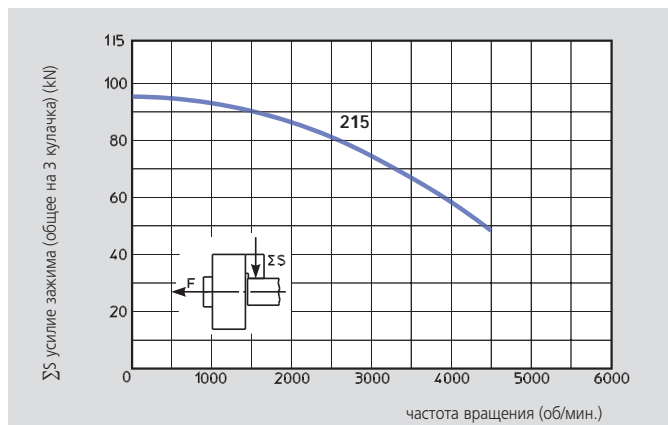
Стандартный набор

3-х кулачковый патрон
1 компл. сухпрей с болтами
1 компл. мягких накладных кулачков
крепежные болты

Пример заказа

3-х кулачковый патрон APL-D 210/A6
или
3-х кулачковый патрон APL-M 250/Z220

Диаграммы действующего усилия зажима



Данные на диаграмме относятся к новому 3-х кулачковому патрону, установленному по сервисной инструкции с использованием SMW-AUTOBLOK смазки K05. Статическое и динамическое усилие зажима измерялось на стандартных мягких накладных кулачках, не выступающих за диаметр патрона.

⚠ безопасность/риск повреждения

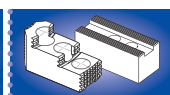
При использовании более высоких/тяжелых кулачков и/или зажиме на больших диаметрах - уменьшить тяговое усилие/скорость вращения соответственно.

Технические данные

SMW-AUTOBLOK тип		APL-D 215 APL-M 215	APL-D 260 APL-M 260	APL-D 315 APL-M 315	APL-D 400 APL-M 400
радиальный ход кулачка	mm	8.5	9.7	12.1	13.3
осевой ход клина	mm	21	24	30	33
макс. тяговое усилие	kN	53	68	80	100
макс. усилие зажима	kN	95	125	145	180
макс. частота вращения	об/мин	4500	3600	2800	2000
масса (без накладных кулачков)	kg	19.5	32.5	56	90
момент инерции	kg·m²	0.113	0.28	0.69	1.7
приводной цилиндр		SIN-S 100/125	SIN-S 125/150	SIN-S 125/150	SIN-S 150/175



стр. 256



стр. 258



стр. 177

Прецизионные механизированные патроны

Ø 215 - 400 мм

■ ДЛИННЫЙ ХОД

■ закрытый центр

■ 3 кулачка

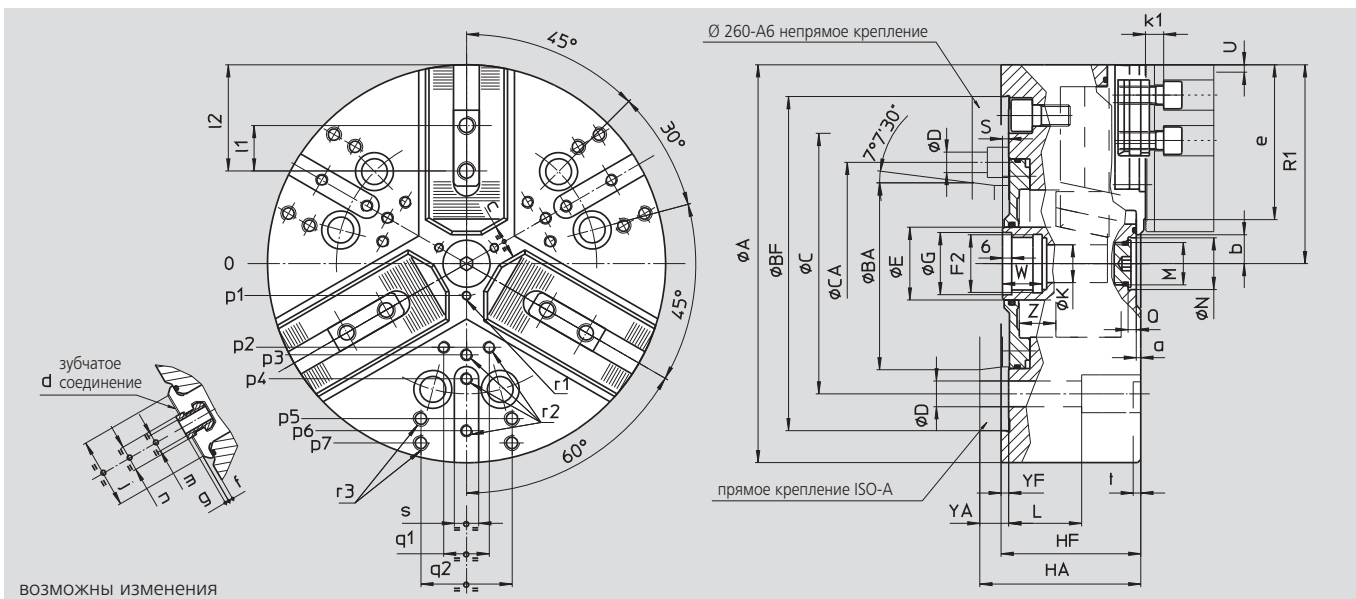
■ proofline' патрон = герметичен - редкий ремонт

APL-D

ДЮЙМОВОЕ
зубчатое соединение

APL-M

МЕТРИЧЕСКОЕ
зубчатое соединение



ВОЗМОЖНЫ ИЗМЕНЕНИЯ

SMW-AUTOBLOK тип	тип крепления	APL-D 215 APL-M 215		APL-D 260 APL-M 260			APL-D 315 APL-M 315		APL-D 400 APL-M 400	
		Z170	A6	Z220	A6	A8	Z220	A8	Z300	A11
	A	216		262			315		390	
	Bf/BA H6	170	106.375	220	106.375	139.719	220	139.719	300	196.869
	C	133.4		171.4			171.4		235	
	Ca	-		133.4			-		-	
	D	13.5		17			17		21	
	E	42		48			48		75	
	F2	M32 x 1.5		M38 x 1.5			M38 x 1.5		M60 x 1.5	
	G H8	33		39			39		61	
	Hf/HA	81	93	92	111	106	101	115	112	127
	K	20		25			25		48	
	L	32		38			38		54	
	M	M22 x 1.5		M28 x 1.5			M28 x 1.5		M52 x 1.5	
	N H9	24		34			34		60	
	Q	5.5		5.5			5.5		9	
патрон открыт	R1	112.5		136			163.5		202	
max./min.	S	25/4		28/4			34/4		37/4	
рад. ход кулачка	U	8.5		9.7			12.1		13.3	
	W	26		26			26		38	
	Yf/YA	5	17	5	24	19	5	19	6	21
max./min.	Z	21/0		24/0			30/0		33/0	
min.	a	3		3			3		3	
min.	b	8.5		9			11		24.5	
min.	c	6.2		6			6		28	
APL-D	d	1/16" x 90°		1/16" x 90°			1/16" x 90°		1/32" x 90°	
APL-M	d	1.5 x 60°		1.5 x 60°			1.5 x 60°		1.5 x 60°	
	e	82.5		102			123.5		145.5	
	f	3		3			3		6	
	g	2.5		2.5			3.5		3.5	
	j	46		48			58		63	
	k1	11		12			12		14	
APL-D	l1	23		30			30		38	
APL-M	l1	25		30			30		38	
max./min.	l2	55/33		73/41			88/43		102/54	
APL-D	m	M12		M12			M16		M20	
APL-M	m	M12		M12			M16		M20	
APL-D	n h8	17		17			21		25.5	
APL-M	n h8	14		16			21		22	
	p1	16		21			21		37.5	
	p2	-		-			60		80	
	p3	49		55			62.5		83	
	p4	80		70			80		110	
	p5	80		102			102		140	
	p6	-		102			120		155	
	p7	-		-			135		170	
	q1	-		-			30		36	
	q2	45		60			60		80	
	r1	M5/8		M6/10			M6/10		M6/12	
	r2	M8/17		M8/17			M8/17		M10/19	
	r3	M8/17		M10/19			M10/19		M12/22	
	s	16		16			16		20	
	t	5		5			5		5	

APL-C

пазовое соединение

Прецизионные механизированные патроны

Ø 215 - 400 мм

■ ДЛИННЫЙ ХОД

■ ЗАКРЫТЫЙ ЦЕНТР

■ 3 кулачка

■ proofline® патрон = герметичен - редкий ремонт



Применение/преимущество для покупателя

- для массового производства
- герметичен, идеален для сухой обработки отливок и поковок и при большом напоре СОЖ
- большой диапазон зажима

APL-C: основные кулачки со пазовым соединением (американский стандарт)

Технические характеристики

- длинный зажимной ход кулачков
- устойчивое усилие зажима и непрерывная смазка
- центральное отверстие для СОЖ и/или воздуха
- цементированные корпус и внутренние детали
- **proofline® патрон** = герметичен - редкий ремонт

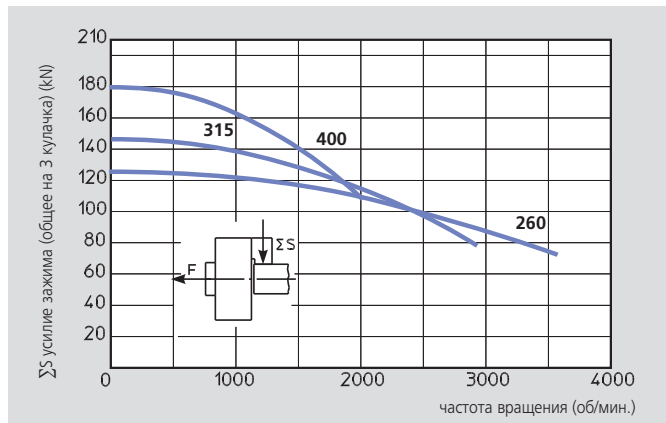
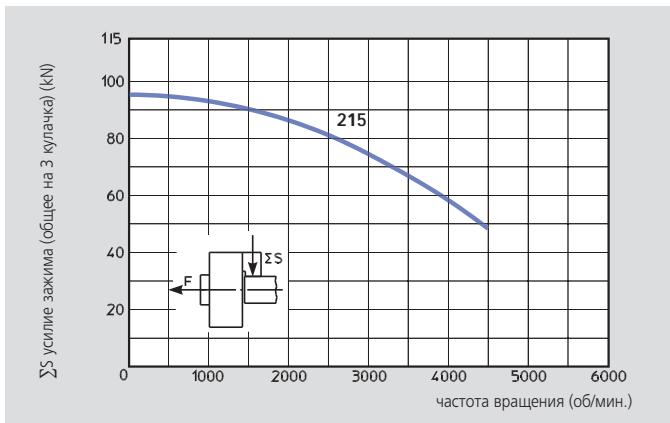
Стандартный набор

3-х кулачковый патрон
крепежные болты

Пример заказа

3-х кулачковый патрон APL-C 210/A6

Диаграммы действующего усилия зажима



Данные на диаграмме относятся к новому 3-х кулачковому патрону, установленному по сервисной инструкции с использованием SMW-AUTOBLOK смазки K05. Статическое и динамическое усилие зажима измерялось на стандартных мягких накладных кулачках, не выступающих за диаметр патрона.

⚠ безопасность/риск повреждения

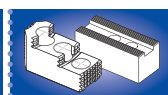
При использовании более высоких/тяжелых кулачков и/или зажиме на больших диаметрах - уменьшить тяговое усилие/скорость вращения соответственно.

Технические данные

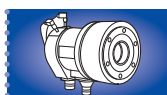
SMW-AUTOBLOK тип		APL-C 215	APL-C 260	APL-C 315	APL-C 400
радиальный ход кулачка	mm	8.5	9.7	12.1	13.3
осевой ход клина	mm	21	24	30	33
макс. тяговое усилие	kN	53	68	80	100
макс. усилие зажима	kN	95	125	145	180
макс. частота вращения	об/мин	4500	3600	2800	2000
масса (без накладных кулачков)	kg	19.5	32.5	56	90
момент инерции	kg · m ²	0.113	0.28	0.69	1.7
приводные цилиндры		SIN-S 100/125	SIN-S 125/150	SIN-S 125/150	SIN-S 150/175



стр. 256



стр. 258



стр. 177

NT-D

ДЮЙМОВОЕ
зубчатое соединение

NT-M

МЕТРИЧЕСКОЕ
зубчатое соединение

Прецизионные механизированные патроны

Ø 170 - 400 мм

- компенсация центробежной силы
- закрытый центр
- 3 кулачка
- proofline® патрон = герметичен - редкий ремонт



Применение/преимущество для покупателя

- для серийного и массового производства, высокоскоростной обработки и непроводных деталей
- герметичен, идеален для сухой обработки отливок и поковок и при большом давлении СОЖ

NT-D: основные кулачки с ДЮЙМОВЫМ зубчатым соединением (1/16" x 90°, 3/32" x 90°)

NT-M: основные кулачки с МЕТРИЧЕСКИМ зубчатым соединением (1.5 мм x 60°) (для японских накладных кулачков)

Технические характеристики

- компенсация центробежной силы
- устойчивое усилие зажима и непрерывная смазка
- центральное отверстие для СОЖ и/или воздуха
- цементированные корпус и внутренние детали
- **proofline® патрон** = герметичен - редкий ремонт

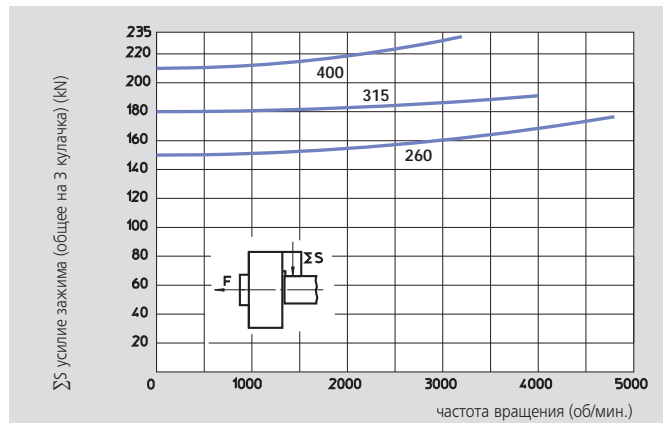
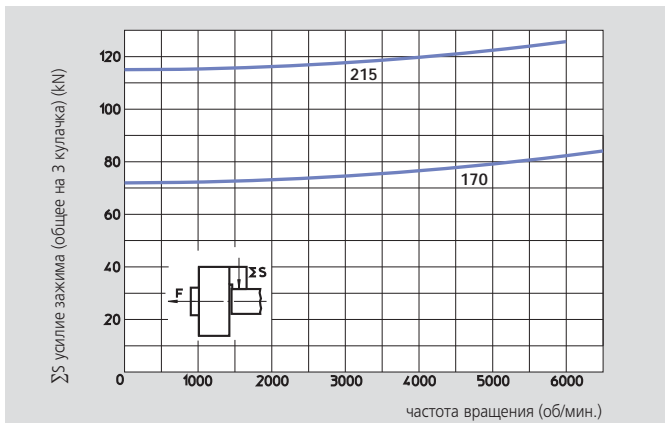
Стандартный набор

- 3-х кулачковый патрон
- 1 компл. сухарей и болтов
- 1 компл. мягких накладных кулачков

Пример заказа

- 3-х кулачковый патрон NT-D 210/A6
- или
- 3-х кулачковый патрон NT-M 250/Z220

Диаграммы действующего усилия зажима



Данные на диаграмме относятся к новому 3-х кулачковому патрону, установленному по сервисной инструкции с использованием SMW-AUTOBLOK смазки K05. Статическое и динамическое усилие зажима измерялось на стандартных мягких накладных кулачках, не выступающих за диаметр патрона.

⚠ безопасность/риск повреждения

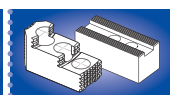
При использовании более высоких/тяжелых кулачков и/или зажиме на больших диаметрах - уменьшить тяговое усилие/скорость вращения соответственно.

Технические данные

SMW-AUTOBLOK тип		NT-D 170 NT-M 170	NT-D 215 NT-M 215	NT-D 260 NT-M 260	NT-D 315 NT-M 315	NT-D 400 NT-M 400
количество кулачков		3	3	3	3	3
радиальный ход кулачка	mm	3.6	4.6	5	6.3	7
осевой ход клина	mm	17	22	24	30	33
макс. тяговое усилие	kN	30	42	55	65	75
макс. усилие зажима	kN	72	112	150	180	210
макс. частота вращения	об/мин	6500	6000	4800	4000	3200
масса (без накладных кулачков)	kg	13	25	40	68	112
момент инерции	kg·m ²	0.048	0.146	0.34	0.84	2.15
приводные цилиндры		SIN-S 100	SIN-S 100/125	SIN-S 125/150	SIN-S 125/150	SIN-S 150/175



стр. 256



стр. 258



стр. 177

Прецизионные механизированные патроны

Ø 170 - 400 мм

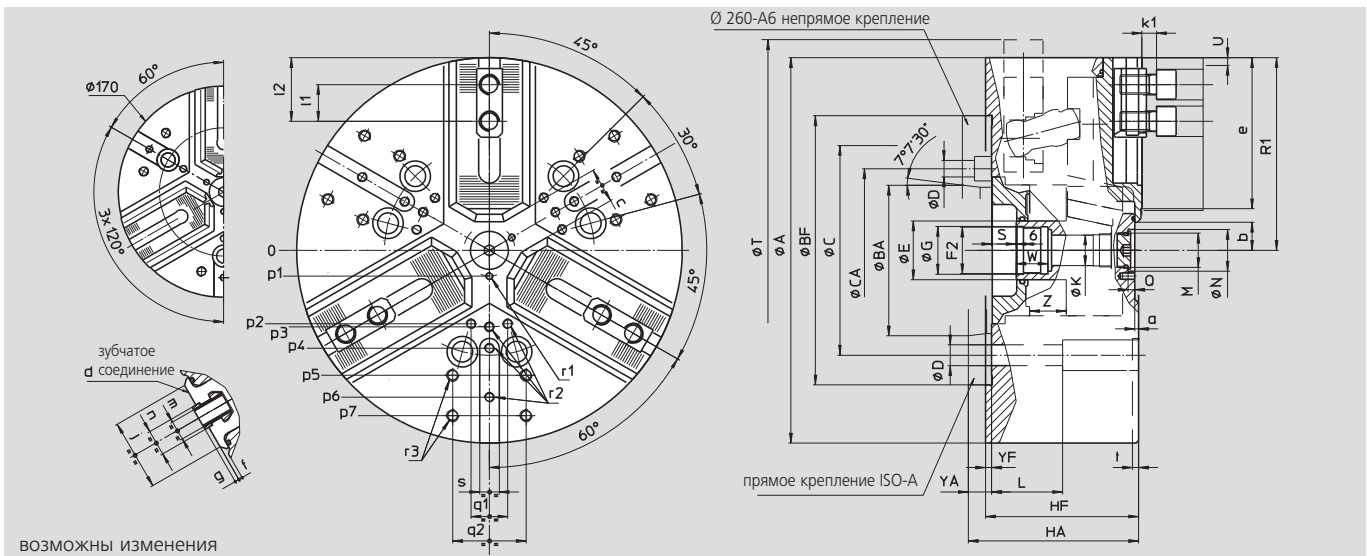
- компенсация центробежной силы
- закрытый центр
- 3 кулачка
- proofline патрон = герметичен - редкий ремонт

NT-D

ДЮЙМОВОЕ
зубчатое
соединение

NT-M

МЕТРИЧЕСКОЕ
зубчатое
соединение



ВОЗМОЖНЫ ИЗМЕНЕНИЯ

SMW-AUTOBLOK тип		NT-D 170 NT-M 170		NT-D 215 NT-M 215		NT-D 260 NT-M 260			NT-D 315 NT-M 315		NT-D 400 NT-M 400		
тип крепления		Z140	A5	Z170	A6	Z220	A6	A8	Z220	A8	Z300	A11	
	A	mm	172	216			262		315		390		
	Bf/BA H6	mm	140	82.563	170	106.375	220	106.375	139.719	220	139.719	300	196.869
	C	mm	104.8		133.4		171.4		171.4		235		
	CA	mm	-	-	-	-	133.4	-	-	-	-	-	
	D	mm	11.5	13.5		17	13.5	17	17		21		
	E	mm	32	42			48		48		75		
	F2	mm	M24 x 2	M32 x 1.5			M38 x 1.5		M38 x 1.5		M60 x 1.5		
	G H8	mm	25	33			39		39		61		
	Hf/HA	mm	92	102	104	116	118	137	132	125	139	149	164
	K	mm	18.5	20			25		25		48		
	L	mm	43	52			58		58		74		
	M	mm	M22 x 1.5	M22 x 1.5			M28 x 1.5		M28 x 1.5		M52 x 1.5		
	N H9	mm	24	24			34		34		60		
	Q	mm	5.5	5.5			5.5		5.5		9		
патрон открыт	R1	mm	86.5	108			131		157.5		195		
max./min.	S	mm	20/3	19/-3			22/-2		20/-10		33/0		
патрон полн. закрыт	T	mm	175	220			-		-		-		
рад. ход кулачка	U	mm	3.6	4.6			5		6.3		7		
	W	mm	22	26			26		26		38		
	Yf/YA	mm	5	15	5	17	5	24	19	5	19	6	21
max./min.	Z	mm	17/0	22/0			24/0		30/0		33/0		
	a	mm	3	3			3		3		3		
min.	b	mm	8.5	12			14		16.5		31		
min.	c	mm	9	13			14		16		38		
зубчатое соед. NT-D	d	дюйм	1/16" x 90°	1/16" x 90°			1/16" x 90°		1/16" x 90°		3/32" x 90°		
зубчатое соед. NT-M	d	mm	1.5 x 60°	1.5 x 60°			1.5 x 60°		1.5 x 60°		1.5 x 60°		
	e	mm	67	82			102		123		144		
	f	mm	3	3			3		3		6		
	g	mm	2.5	2.5			2.5		3.5		3.5		
	j	mm	34	46			48		58		63		
	k1	mm	10	11			12		12		14		
NT-D	l1	mm	16.5	23			30		30		38		
NT-M	l1	mm	20	25			30		30		38		
	l2	mm	43/24	53/33			70/41		84/43		98/54		
NT-D	m	mm	M10	M12			M12		M16		M20		
NT-M	m	mm	M10	M12			M12		M16		M20		
NT-D	n	mm	14	17			17		21		25.5		
NT-M	n	mm	12	14			16		21		22		
	p1	mm	16	16			21		21		37.5		
	p2	mm	-	-			-		60		80		
	p3	mm	38	49			55		62.5		83		
	p4	mm	-	80			70		80		110		
	p5	mm	65	80			102		102		140		
	p6	mm	70	-			102		120		155		
	p7	mm	-	-			-		135		170		
	q1	mm	-	-			-		30		36		
	q2	mm	36	45			60		60		80		
	r1	mm	M5/7	M5/8			M6/10		M6/10		M6/12		
	r2	mm	M6/14	M8/17			M8/17		M8/17		M10/19		
	r3	mm	M8/17	M10/17			M10/19		M10/19		M12/22		
	s	mm	16	16			16		16		20		
	t	mm	5	5			5		5		5		

NTL-D

длинный ход кулачка
ДЮЙМОВОЕ
зубчатое соединение

NTL-M

длинный ход кулачка
МЕТРИЧЕСКОЕ
зубчатое соединение

Прецизионные механизированные патроны

Ø 260 - 400 мм

- компенсация центробежной силы
- закрытый центр
- 3 кулачка
- proofline® патрон = герметичен - редкий ремонт



Применение/преимущество для покупателя

- для серийного и массового производства, высокоскоростной обработки и непрочных деталей
- герметичен, идеален для сухой обработки отливок и поковок и при большом давлении СОЖ

NTL-D: основные кулачки с ДЮЙМОВЫМ зубчатым соединением (1/16" x 90°, 3/32" x 90°)

NTL-M: основные кулачки с МЕТРИЧЕСКИМ зубчатым соединением (1.5 мм x 60°) (для японских накладных кулачков)

Технические данные

- длинный зажимной ход кулачков
- компенсация зажимного усилия
- устойчивое усилие зажима и непрерывная смазка
- центральное отверстие для СОЖ и/или воздуха
- цементированный корпус и внутренние детали
- **proofline® патрон** = герметичен - редкий ремонт

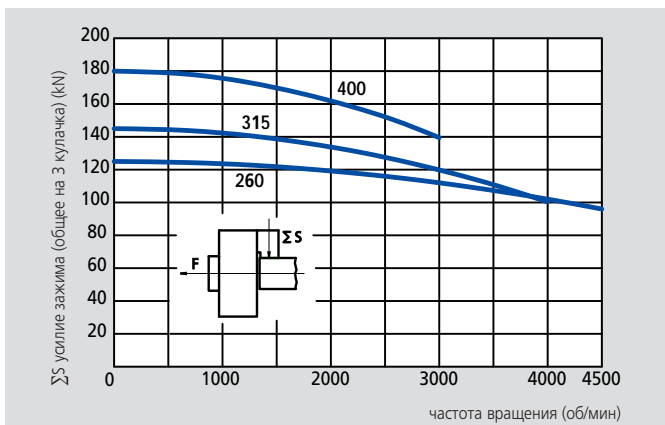
Стандартный набор

- 3-х кулачковый патрон
- 1 компл. сухарей и болтов
- 1 компл. мягких накладных кулачков

Пример заказа

- 3-х кулачковый патрон NTL-D 260/A6 или
- 3-х кулачковый патрон NTL-M 260/Z220

Диаграммы действующего усилия зажима



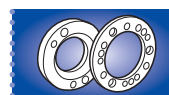
Данные на диаграмме относятся к новому 3-х кулачковому патрону, установленному по сервисной инструкции с использованием SMW-AUTOBLOK смазки K05. Статическое и динамическое усилие зажима измерялось на стандартных мягких накладных кулачках, не выступающих за диаметр патрона.

⚠️ Безопасность/риск повреждения

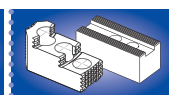
При использовании более высоких/тяжелых кулачков и/или зажиме на больших диаметрах - уменьшить тяговое усилие/скорость вращения соответственно.

Технические данные

SMW-AUTOBLOK тип		NTL-D 260 NTL-M 260	NTL-D 315 NTL-M 315	NTL-D 400 NTL-M 400
количество кулачков		3	3	3
радиальный ход кулачка	mm	9	11	12
осевой ход клина	mm	22.3	27.3	30
макс. тяговое усилие	kN	68	80	100
макс. усилие зажима	kN	125	145	180
макс. частота вращения	об/мин	4400	3700	3000
масса (без накладных кулачков)	kg	44	69	114
момент инерции	kg · m ²	0.35	0.85	2.15
приводной цилиндр		SIN-S 125/150	SIN-S 125/150	SIN-S 150/175



стр. 256



стр. 258



стр. 177

Прецизионные механизированные патроны

Ø 260 - 400 мм

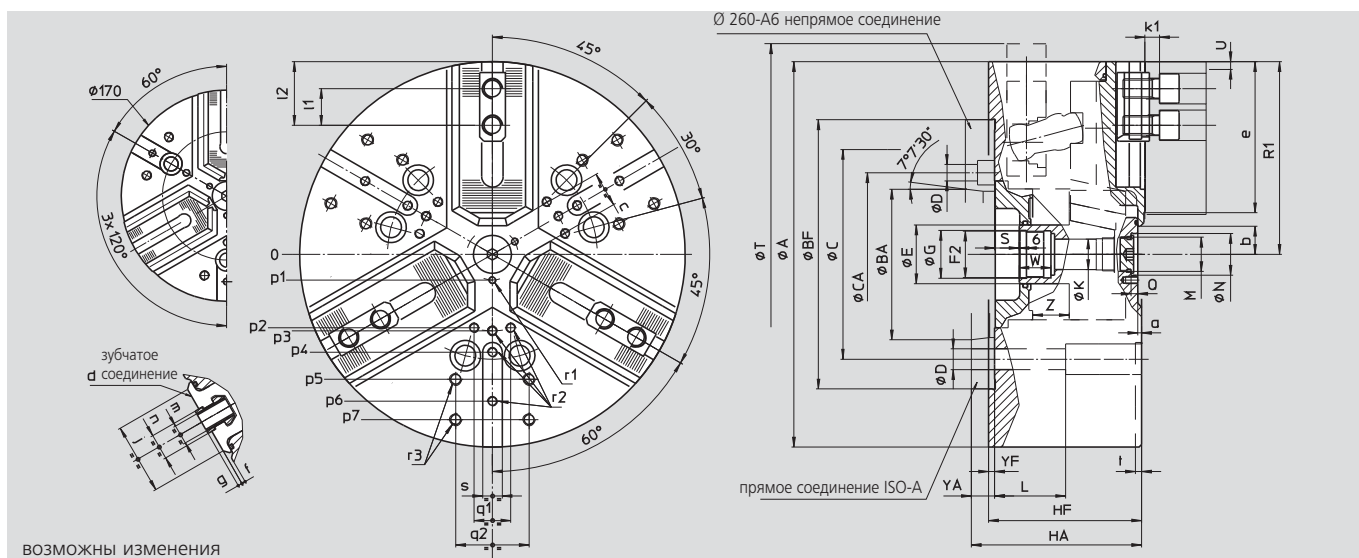
- компенсация центробежной силы
- закрытый центр
- 3 кулачка
- proofline® патрон = герметичен - редкий ремонт

NTL-D

длинный ход кулачка
ДЮЙМОВОЕ
зубчатое соединение

NTL-M

длинный ход кулачка
МЕТРИЧЕСКОЕ
зубчатое соединение



ВОЗМОЖНЫ ИЗМЕНЕНИЯ

SMW-AUTOBLOK тип		NTL-D 260 NTL-M 260			NTL-D 315 NTL-M 315		NTL-D 400 NTL-M 400	
тип крепления		Z220	A6	A8	Z220	A8	Z300	A11
A	mm		262		315		390	
Bf/BA	H6 mm	220	106.375	139.719	220	139.719	300	196.869
C	mm	171.4	-	171.4	171.4		235	
CA	mm	-	133.4	-	-		-	
D	mm	17	13.5	17	17		21	
E	mm		48		48		75	
F2	mm		M38 x 1.5		M38 x 1.5		M60 x 1.5	
G	H8 mm		39		39		61	
Hf/HA	mm	118	137	132	125	139	149	164
K	mm		25		25		48	
L	mm		58		58		74	
M	mm		M28 x 1.5		M28 x 1.5		M52 x 1.5	
N	H9 mm		34		34		60	
Q	mm		5.5		5.5		9	
патрон открыт	R1 mm		136		163.6		202	
max./min.	S mm		22/-0.3		20/-7.3		33/3	
патрон полн. закрыт	T mm		275		328		412	
рад. ход кулачка	U mm		9		11		12	
W mm			26		26		38	
Yf/YA	mm	5	24	19	5	19	6	21
max./min.	Z mm		22.3/0		27.3/0		30/0	
a	mm		3		3		3	
min.	b mm		10		12		26	
min.	c mm		7.4		7.9		30	
зубчатое соед. NTL-D	d дюйм		1/16" x 90°		1/16" x 90°		3/32" x 90°	
зубчатое соед. NTL-M	d mm		1.5 x 60°		1.5 x 60°		1.5 x 60°	
e	mm		102		123		144	
f	mm		3		3		6	
g	mm		2.5		3.5		3.5	
j	mm		48		58		63	
k1	mm		12		12		14	
NTL-D	l1 mm		30		30		38	
NTL-M	l1 mm		30		30		38	
l2	mm		70/41		88/43		102/54	
NTL-D	m mm		M12		M16		M20	
NTL-M	m mm		M12		M16		M20	
NTL-D	n mm		17		21		25.5	
NTL-M	n mm		16		21		22	
p1	mm		21		21		37.5	
p2	mm		-		60		80	
p3	mm		55		62.5		83	
p4	mm		70		80		110	
p5	mm		102		102		140	
p6	mm		102		120		155	
p7	mm		-		135		170	
q1	mm		-		30		36	
q2	mm		60		60		80	
r1	mm		M6/10		M6/10		M6/12	
r2	mm		M8/17		M8/17		M10/19	
r3	mm		M10/19		M10/19		M12/22	
s	mm		16		16		20	
t	mm		5		5		5	

NT-C

пазовое соединение

Прецизионные механизированные патроны

Ø 170 - 400 мм

- компенсация центробежной силы
- закрытый центр
- 3 кулачка
- proofline® патрон = герметичен - редкий ремонт



Применение/преимущество для покупателя

- для массового производства, высокоскоростной обработки и непрочных деталей
- герметичен, идеален для сухой обработки отливок и поковок и при большом напоре СОЖ

NT-C: пазовое соединение (американский стандарт)

Технические характеристики

- компенсация центробежной силы
- устойчивое усилие зажима при непрерывной смазке
- центральное отверстие для СОЖ и/или воздуха
- цементированные корпус и внутренние детали
- **proofline® патрон** = герметичен - редкий ремонт

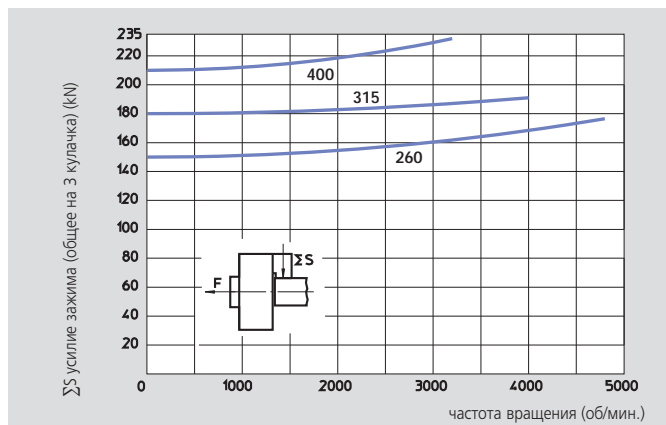
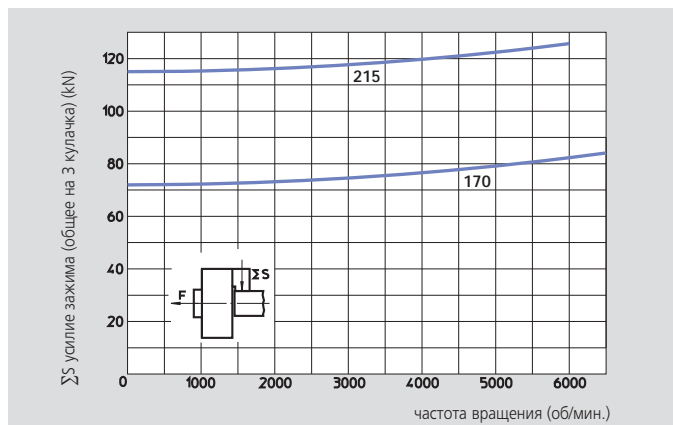
Стандартный набор

3-х кулачковый патрон
крепежные болты

Пример заказа

3-х кулачковый патрон NT-C 210/A6

Диаграммы действующего усилия зажима



Данные на диаграмме относятся к новому 3-х кулачковому патрону, установленному по сервисной инструкции с использованием SMW-AUTOBLOK смазки K05. Статическое и динамическое усилие зажима измерялось на стандартных мягких накладных кулачках, не выступающих за диаметр патрона.

⚠ безопасность/риск повреждения

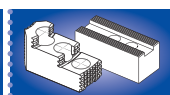
При использовании более высоких/тяжелых кулачков и/или зажиме на больших диаметрах - уменьшить тяговое усилие/скорость вращения соответственно.

Технические данные

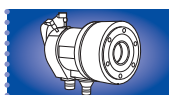
SMW-AUTOBLOK тип		NT-C 170	NT-C 215	NT-C 260	NT-C 315	NT-C 400
количество кулачков		3	3	3	3	3
радиальный ход кулачка	mm	3.6	4.6	5	6.3	7
осевой ход клина	mm	17	22	24	30	33
макс. тяговое усилие	kN	30	42	55	65	75
макс. зажимное усилие	kN	72	112	150	180	210
макс. частота вращения	об/мин	6500	6000	4800	4000	3200
масса (без накладных кулачков)	kg	13	25	40	68	112
момент инерции	kg·m ²	0.048	0.146	0.34	0.84	2.15
приводные цилиндры		SIN-S 100	SIN-S 100/125	SIN-S 125/150	SIN-S 125/150	SIN-S 150/175



стр. 256



стр. 258



стр. 177

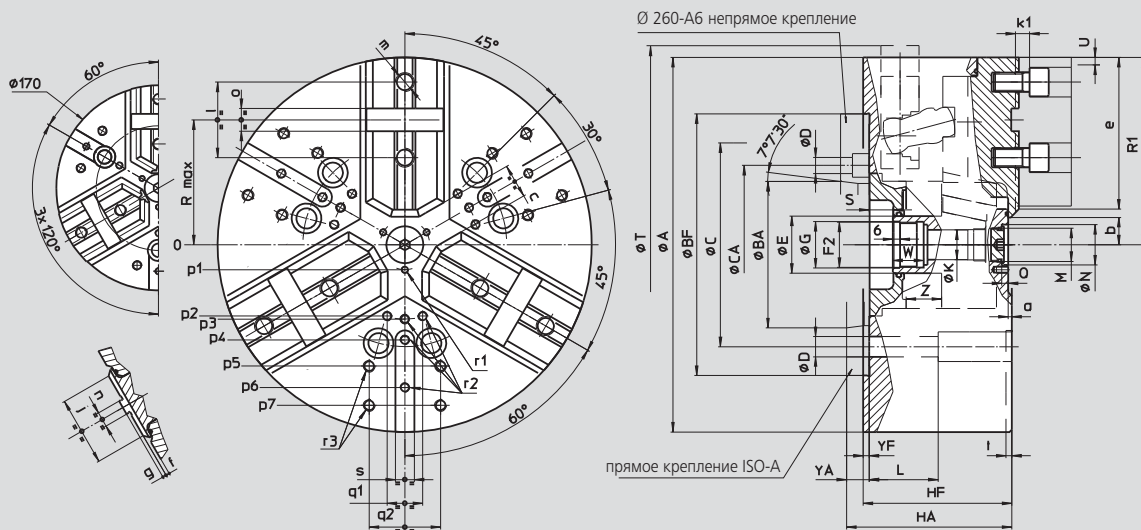
Прецизионные механизированные патроны

Ø 170 - 400 мм

- компенсация центробежной силы
- закрытый центр ■ 3 кулачка
- proofline® патрон = герметичен - редкий ремонт

NT-C

газовое соединение



ВОЗМОЖНЫ ИЗМЕНЕНИЯ

SMW-AUTOBLOK тип		NT-C 170		NT-C 215		NT-C 260			NT-C 315		NT-C 400	
тип крепления		Z140	A5	Z170	A6	Z220	A6	A8	Z220	A8	Z300	A11
A	mm	172		216		262			315		390	
Bf/BA	H6 mm	140	82.563	170	106.375	220	106.375	139.719	220	139.719	300	196.869
C	mm	104.8		133.4		171.4			171.4		235	
CA	mm	-	-	-	-	-	133.4	-	-	-	-	-
D	mm	11.5		13.5		17			17		21	
E	mm	32		42		48			48		75	
F2	mm	M24 x 2		M32 x 1.5		M38 x 1.5			M38 x 1.5		M60 x 1.5	
G	H8 mm	25		33		39			39		61	
Hf/HA	mm	92	102	104	116	118	137	132	125	139	149	164
K	mm	18.5		20		25			25		48	
L	mm	43		52		58			58		74	
M	mm	M22 x 1.5		M22 x 1.5		M28 x 1.5			M28 x 1.5		M52 x 1.5	
N	H9 mm	24		24		34			34		60	
Q	mm	5.5		5.5		5.5			5.5		9	
max. патрон открыт	R	56		72		88			105		133.5	
max./min. патрон полн. закрыт	R1	86.5		108		131			157.5		195	
рад. ход кулачка	S	20/3		19/-3		22/-2			20/-10		33/0	
W	mm	175		220		-			-		-	
Yf/YA	mm	22		26		26			26		38	
max./min.	Z	5	15	5	17	5	24	19	5	19	6	21
a	mm	17/0		22/0		24/0			30/0		33/0	
min.	b	3		3		3			3		3	
min.	c	8.5		12		14			16.5		31	
e	mm	9		13		14			16		38	
f	mm	70		87		107			129		150	
g	mm	3		3		3			3		6	
j	mm	3		3		3			3		3	
k1	mm	34		46		48			58		63	
l	mm	10		11		12			12		14	
m	mm	38		44.4		54			63.5		76.2	
n	mm	M10		M12		M16			M16		M20	
o	mm	7.94		7.94		12.7			12.7		12.7	
p1	mm	12.68		12.68		19.03			19.03		19.03	
p2	mm	16		16		21			21		37.5	
p3	mm	-		-		-			60		80	
p4	mm	38		49		55			62.5		83	
p5	mm	-		80		70			80		110	
p6	mm	65		80		102			102		140	
p7	mm	70		-		102			120		155	
q1	mm	-		-		-			135		170	
q2	mm	-		-		-			30		36	
r1	mm	36		45		60			60		80	
r2	mm	M5/7		M5/8		M6/10			M6/10		M6/12	
r3	mm	M6/14		M8/17		M8/17			M8/17		M10/19	
s	mm	M8/17		M8/17		M10/19			M10/19		M12/22	
t	mm	16		16		16			16		20	
t	mm	5		5		5			5		5	

NTL-C

длинный ход кулачка
пазовое соединение

Прецизионные механизированные патроны

Ø 260 - 400 мм

- ДЛИННЫЙ ХОД
- закрытый центр - 3 кулачка
- proofline® патрон = герметичен - редкий ремонт
- компенсация центробежной силы



proofline® серия
герметичен - редкий ремонт

Применение/преимущество для покупателя

- для массового производства, высокоскоростной обработки и непрочных деталей
- герметичен, идеален для обработки отливок и поковок и при большом напоре СОЖ

NTL-C: пазовое соединение (американский стандарт)

Технические характеристики

- длинный зажимной ход кулачков
- компенсация центробежной силы
- устойчивое зажимное усилие при непрерывной смазке
- центральное отверстие для СОЖ и/или воздуха
- цементированные корпус и внутренние детали
- **proofline® патрон** = герметичен - редкий ремонт

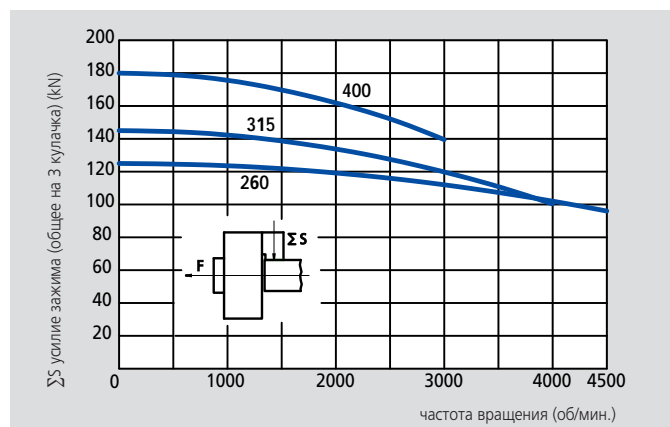
Стандартный набор

3-х кулачковый патрон
крепежные болты

Пример заказа

3-х кулачковый патрон NTL-C 210/A6

Диаграммы действующего усилия зажима



Данные на диаграмме относятся к новому 3-х кулачковому патрону, установленному по сервисной инструкции с использованием SMW-AUTOBLOK смазки K05. Статическое и динамическое усилие зажима измерялось на стандартных мягких накладных кулачках, не выступающих за диаметр патрона.

⚠ безопасность/риск повреждения

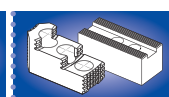
При использовании более высоких/тяжелых кулачков и/или зажиме на больших диаметрах - уменьшить тяговое усилие/скорость вращения соответственно.

Технические данные

SMW-AUTOBLOK тип		NTL-C 260	NTL-C 315	NTL-C 400	
количество кулачков		3	3	3	
радиальный ход кулачка	mm	9	11	12	
осевой ход клина	mm	22.3	27.3	30	
макс. тяговое усилие	kN	68	80	100	
макс. усилие зажима	kN	125	145	180	
макс. частота вращения	об/мин	4400	3700	3000	
масса (без накладных кулачков)	kg	44	69	114	
момент инерции	kg · m ²	0.35	0.85	2.15	
приводные цилиндры		SIN-S 125/150	SIN-S 125/150	SIN-S 150/175	



стр. 256



стр. 258



стр. 177

Прецизионные механизированные патроны

Ø 260 - 400 мм

■ ДЛИННЫЙ ХОД

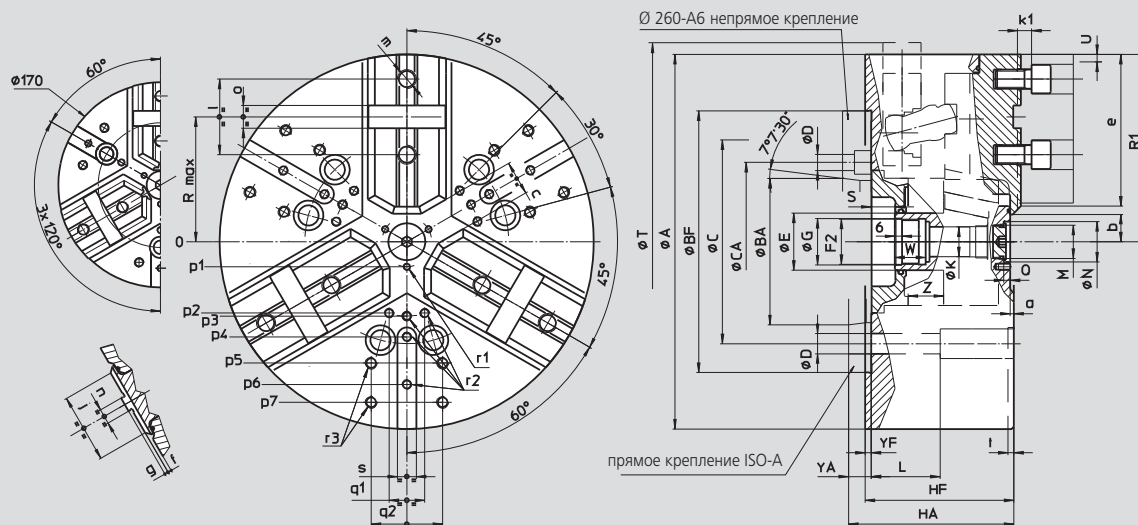
■ закрытый центр - 3 кулачка

■ proofline® патрон = герметичен - редкий ремонт

■ компенсация центробежной силы

NTL-C

длинный ход кулачка
газовое соединение



ВОЗМОЖНЫ ИЗМЕНЕНИЯ

SMW-AUTOBLOK тип		NTL-C 260			NTL-C 315		NTL-C 400	
тип крепления		Z220	A6	A8	Z220	A8	Z300	A11
A	mm		262		315		390	
Bf/BA	H6 mm	220	106.375	139.719	220	139.719	300	196.869
C	mm	171.4	-	171.4		171.4		235
CA	mm	-	133.4	-	-	-	-	-
D	mm	17	13.5	17	17		21	
E	mm		48		48		75	
F2	mm		M38 x 1.5		M38 x 1.5		M60 x 1.5	
G	H8 mm		39		39		61	
Hf/HA	mm	118	137	132	125	139	149	164
K	mm		25		25		48	
L	mm		58		58		74	
M	mm		M28 x 1.5		M28 x 1.5		M52 x 1.5	
N	H9 mm		34		34		60	
Q	mm		5.5		5.5		9	
R	mm		92.5		111		139	
патрон открыт	R1 mm		136		163.6		202	
max./min.	S mm		22/-0.3		20/-7.3		33/3	
патрон полн. закрыт	T mm		275		328		412	
рад. ход кулачка	U mm		9		11		12	
W	mm		26		26		38	
Yf/YA	mm	5	24	19	5	19	6	21
max./min.	Z mm		22.3/0		27.3/0		30/0	
a	mm		3		3		3	
min.	b mm		10		12		26	
min.	c mm		7.4		7.9		30	
e	mm		110		134		154	
f	mm		3		3		6	
g	mm		3		3		3	
j	mm		48		58		63	
k1	mm		12		12		14	
l	mm		54		63.5		76.2	
m	mm		M16		M16		M20	
n	mm		12.7		12.7		25.5	
o	mm		19.03		19.03		19.03	
p1	mm		21		21		37.5	
p2	mm		-		60		80	
p3	mm		55		62.5		83	
p4	mm		70		80		110	
p5	mm		102		102		140	
p6	mm		102		120		155	
p7	mm		-		135		170	
q1	mm		-		30		36	
q2	mm		60		60		80	
r1	mm		M6/10		M6/10		M6/12	
r2	mm		M8/17		M8/17		M10/19	
r3	mm		M10/19		M10/19		M12/22	
s	mm		16		16		20	
t	mm		5		5		5	

IN-D

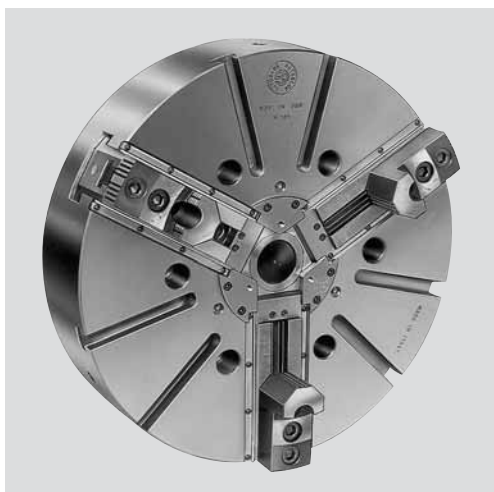
ДЮЙМОВОЕ
зубчатое соединение

IN-C

пазовое
соединение

Прецизионные механизированные патроны Ø 500 - 800 мм

- закрытый центр
- 3 и 4 кулачка



Применение/преимущество для покупателя

- для крупных деталей
- пригоден для станков с вертикальной обработкой

IN-D: основные кулачки с ДЮЙМОВЫМ зубчатым соединением (3/32" x 90°)
IN-C: пазовое соединение

Технические характеристики

- клиновая передача зажимного усилия
- защита от мелкой и крупной стружки

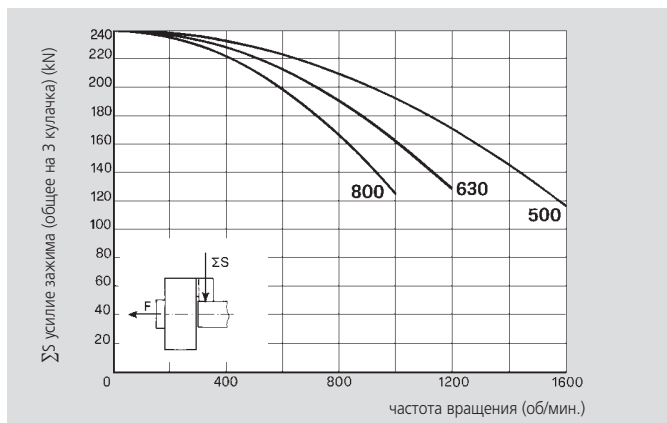
Стандартный набор

3-х или 4-х кулачковый патрон
1 компл. сухарей с болтами
1 компл. магких накладных кулачков
(в IN-C не входит)
крепежные болты
шприц для смазки

Пример заказа

3-х кулачковый патрон IN-D 500/A15
или
4-х кулачковый патрон IN-C 630/Z380

Диаграммы действующего усилия зажима



Данные на диаграмме относятся к новому 3-х кулачковому патрону, установленному по сервисной инструкции с использованием SMW-AUTOBLOK смазки K05. Статическое и динамическое усилие зажима измерялось на стандартных мягких накладных кулачках, не выступающих за диаметр патрона.

⚠️ безопасность/риск повреждения

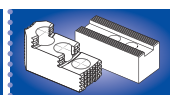
При использовании более высоких/тяжелых кулачков и/или зажиме на больших диаметрах - уменьшить тяговое усилие/скорость вращения соответственно.

Технические данные

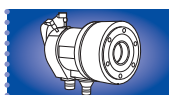
SMW-AUTOBLOK тип		IN-D 500 IN-C 500		IN-D 630 IN-C 630		IN-D 800 IN-C 800	
количество кулачков		3	4	3	4	3	4
радиальный ход кулачка	mm	8.5	8.5	10	10	10	10
осевой ход клина	mm	32	32	38	38	38	38
макс. тяговая сила	kN	100	100	100	100	100	100
макс. усилие зажима	kN	240	240	240	240	240	240
макс. частота вращения	об/мин	1500	1200	1100	850	900	750
масса (без накладных кулачков)	kg	130	180	220	325	320	550
момент инерции	kg·m ²	4.2	5.9	10.8	16	23.8	44
приводной цилиндр		SIN-S 150/175/200		SIN-S 150/175/200		SIN-S 150/175/200	



стр. 256



стр. 258



стр. 177

Прецизионные механизированные патроны

Ø 500 - 800 мм

- закрытый центр
- 3 и 4 кулачка

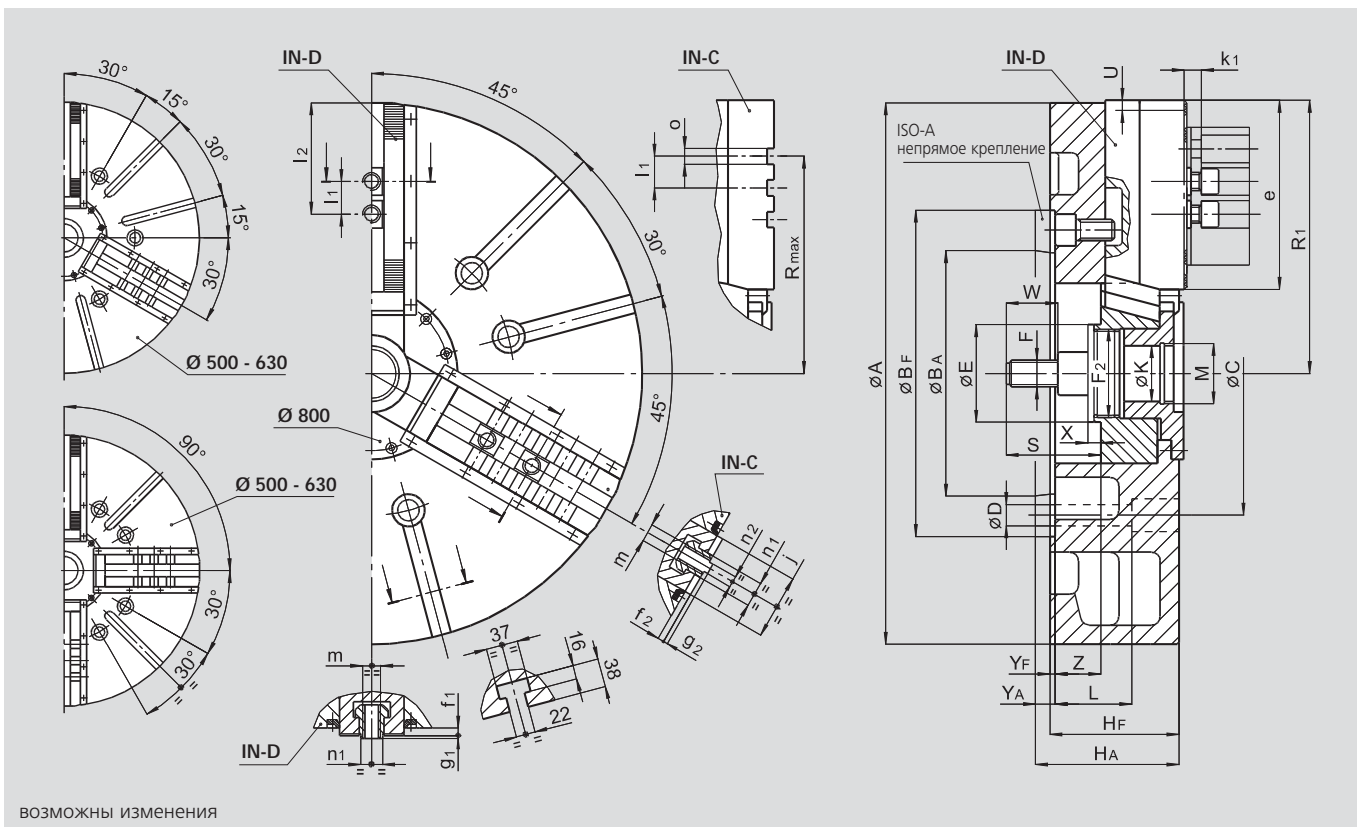
IN-D

дюймовое
зубчатое соединение

IN-C

газовое
соединение

1



SMW-AUTOBLOK тип	IN-D 500 IN-C 500		IN-D 630 IN-C 630		IN-D 800 IN-C 800	
	Z380	A15	Z380	A15	Z380	A15
тип крепления						
A	mm	510		630		800
Bf/ BA H6	mm	380	380	285.775	380	285.775
C	mm	330.2		330.2		330.2
D	mm	25		25		25
E	mm	114		114		114
F	mm	M30		M30		M30
F2	mm	M102 x 2		M102 x 2		M102 x 2
Hf/ HA	mm	130	150	167	150	167
K	mm	65		65		65
L	mm	89		89		89
M	mm	M68 x 2		M68 x 2		M68 x 2
патрон открыт	R1	mm	263	318		405
	Rmax	mm	209.5	247.5		349
	S	mm	110	110		110
ход кулачка	U	mm	8.5	10		10
	W	mm	60	60		60
	X	mm	15	15		15
	Yf/ YA	mm	6	23	6	23
max./min.	Z	mm	33/1	53/15		53/15
	e	mm	165	220		307
	f1	mm	9	9		9
	f2	mm	8	8		8
	g1	mm	4	4		4
	g2	mm	3	3		3
	j	mm	75	75		75
	k1	mm	16	16		16
	l1	mm	38.1	38.1		38.1
max./min.	l2	mm	135/48	190/48		277/48
	m	mm	M20	M20		M20
	n1 h8	mm	25.5	25.5		25.5
	n2 h8	mm	12.7	12.7		12.7
	o H7	mm	19.03	19.03		19.03

IL-D

ДЮЙМОВОЕ
зубчатое соединение

IL-C

пазовое
соединение

Прецизионные механизированные патроны

Ø 500 - 800 мм

■ ДЛИННЫЙ ХОД

■ ЗАКРЫТЫЙ ЦЕНТР

■ 3 и 4 кулачка



Применение/преимущество для покупателя

- для больших деталей
- пригоден для станков с вертикальной обработкой
- длинный зажимной ход (возможность применения одних кулачков на первой и второй операции)

IL-D: основные кулачки с ДЮЙМОВЫМ зубчатым соединением (3/32" x 90°)

IL-C: основные кулачки с пазовым соединением

Технические характеристики

- удлиненный зажимной ход кулачков
- клиновая передача зажимного усилия
- защищен от мелкой и крупной стружки

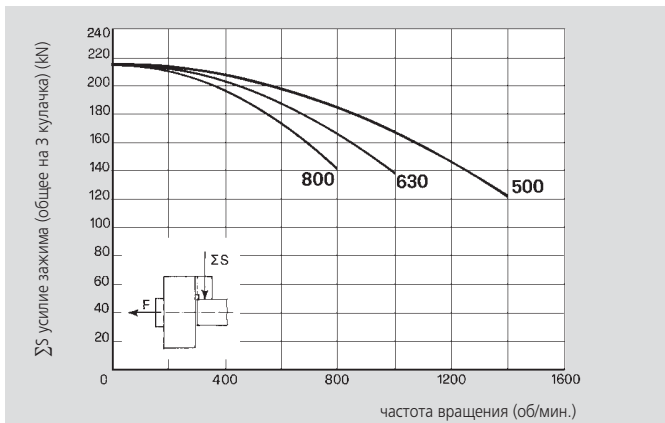
Стандартный набор

3-х или 4-х кулачковый патрон
1 компл. сухарей с болтами
1 компл. мягких накладных кулачков
(в IL-C не входит)
крепежные болты
шприц для смазки

Пример заказа

3-х кулачковый патрон IL-D 500/A15
или
4-х кулачковый патрон IL-C 630/Z380

Диаграммы действующего усилия зажима



Данные на диаграмме относятся к новому 3-х кулачковому патрону, установленному по сервисной инструкции с использованием SMW-AUTOBLOK смазки K05. Статическое и динамическое усилие зажима измерялось на стандартных мягких накладных кулачках, не выступающих за диаметр патрона.

⚠ безопасность/риск повреждения

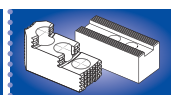
При использовании более высоких/тяжелых кулачков и/или зажиме на больших диаметрах - уменьшить тяговое усилие/скорость вращения соответственно.

Технические данные

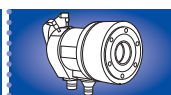
SMW-AUTOBLOK тип		IL-D 500 IL-C 500		IL-D 630 IL-C 630		IL-D 800 IL-C 800	
количество кулачков		3	4	3	4	3	4
радиальный ход кулачка	mm	13	13	15	15	15	15
осевой ход клина	mm	33	33	38	38	38	38
макс. тяговое усилие	kN	120	120	120	120	120	120
макс. усилие зажима	kN	215	215	215	215	215	215
макс. частота вращения	об/мин	1400	1100	1000	800	800	650
масса (без кулачков)	kg	130	180	220	325	320	550
момент инерции	kg·m ²	4.2	5.9	10.8	16	23.8	44
приводные цилиндры		SIN-S 150/175/200		SIN-S 150/175/200		SIN-S 150/175/200	



стр. 256



стр. 258



стр. 177

Прецизионные механизированные патроны

Ø 500 - 800 мм

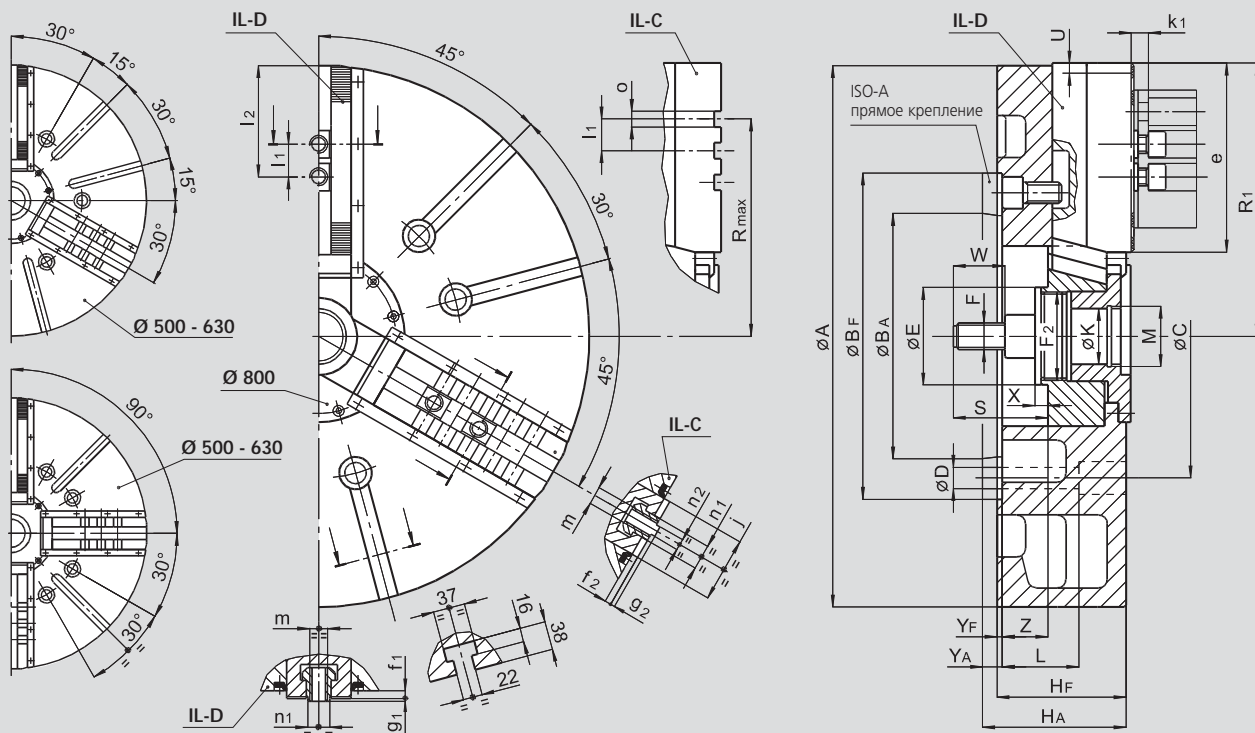
- ДЛИННЫЙ ХОД
- закрытый центр
- 3 и 4 кулачка

IL-D

ДЮЙМОВОЕ
зубчатое соединение

IL-C

пазовое
соединение



ВОЗМОЖНЫ ИЗМЕНЕНИЯ

SMW-AUTOBLOK тип		IL-D 500 IL-C 500		IL-D 630 IL-C 630		IL-D 800 IL-C 800	
тип крепления		Z380	A15	Z380	A15	Z380	A15
A	mm		510		630		800
Bf/BA H6	mm	380		380		380	
C	mm		330.2		330.2		330.2
D	mm		25		25		25
E	mm		114		114		114
F	mm		M30		M30		M30
F2	mm		M102 x 2		M102 x 2		M102 x 2
Hf/HA	mm	130		150		150	
K	mm		65		65		65
L	mm		89		89		89
M	mm		M68 x 2		M68 x 2		M68 x 2
патрон открыт	R1		265		321		408
max.	R		212		250		352
	S		110		110		110
ход кулачка	U		13		15		15
	W		60		60		60
	X		15		15		15
	Yf/YA	6		6		6	
			23		23		23
max./min.	Z		33/0		53/15		53/15
	e		164		220		307
	f1		9		9		9
	f2		8		8		8
	g1		4		4		4
	g2		3		3		3
	j		75		75		75
	k1		16		16		16
max./min.	l1		38.1		38.1		38.1
	l2		135/48		190/48		277/48
	m		M20		M20		M20
	n1 h8		25.5		25.5		25.5
	n2 h8		12.7		12.7		12.7
	o H7		19.03		19.03		19.03

IN-D

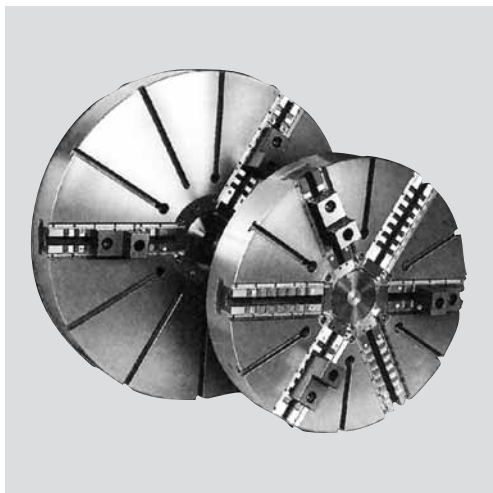
ЗУБЧАТОЕ
СОЕДИНЕНИЕ
МОДУЛЬ 2

IR-C

пазовое соединение
радиальное рас-
положение кулачков

Прецизионные механизированные патроны Ø 1000 - 2000 мм

- закрытый центр
- 3 и 6 кулачков (все диаметры)



Применение/преимущество для покупателя

- зажим очень больших изделий
- защищенные направляющие кулачков - пригоден для станков с вертикальной обработкой

IN-D: основной кулачок с зубчатым соединением модуль 2 (шаг 6.28 мм) (Ø 1000 и 1250 мм)

IR-C: основные кулачки с ручной радиальной установкой и пазовым соединением (американский стандарт) (все диаметры)

Технические характеристики

- клиновая передача зажимного усилия
- защита направляющих кулачков от мелкой и крупной стружки
- IR-C патроны с ручной радиальной установкой кулачков для центровки обрабатываемого изделия

Стандартный набор

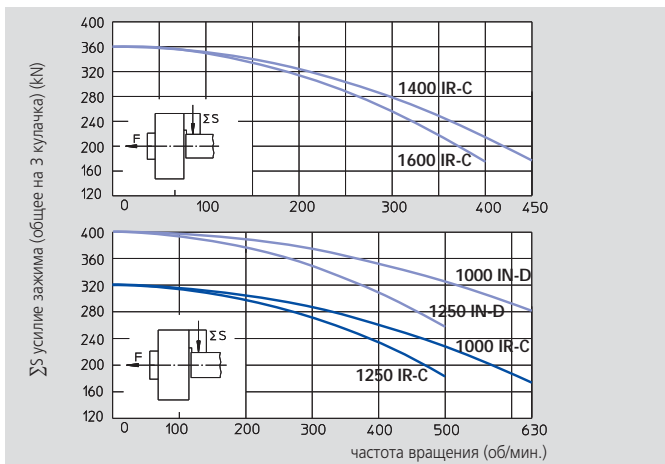
3-х или 6-ти кулачковый патрон
1 компл. сухарей (в IR-C не входит)
1 компл. мягких накладных кулачков (в IR-C не входит) с поперечными зубчатыми рейками
крепежные болты и шприц для смазки

Пример заказа

3-х кулачковый патрон IN-D 1000/A20
или
6-ти кулачковый патрон IR-C 1600/Z720

Диаграммы действующего усилия зажима

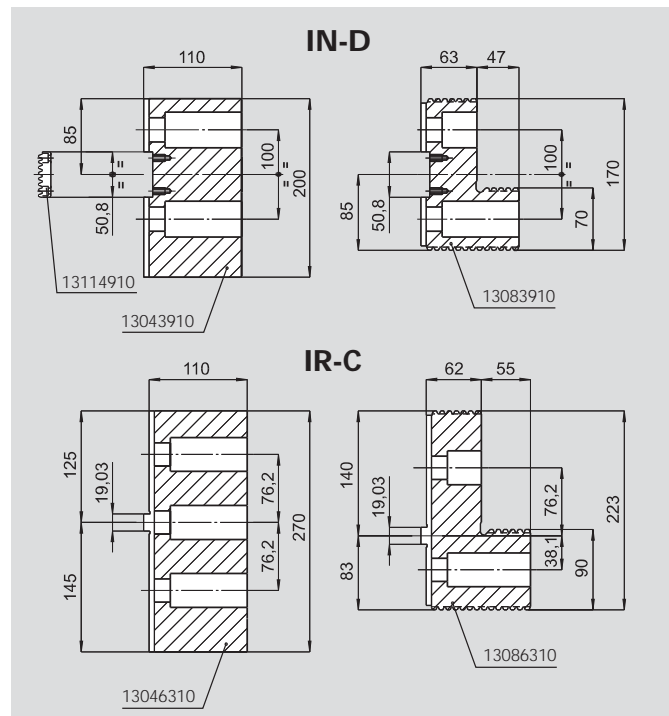
Мягкие и каленые кулачки для IN-D и IR-C



Данные на диаграмме относятся к новому 3-х кулачковому патрону, установленному по сервисной инструкции с использованием SMW-AUTOBLOK смазки K05. Статическое и динамическое усилие зажима измерялось на стандартных мягких накладных кулачках, не выступающих за диаметр патрона.

⚠ безопасность/риск повреждения

При использовании более высоких/тяжелых кулачков и/или зажиме на больших диаметрах - уменьшить тяговое усилие/скорость вращения соответственно.



Технические данные

SMW-AUTOBLOK тип	IN-D 1000		IN-D 1250		IR-C 1000		IR-C 1250		IR-C 1400		IR-C 1600		IR-C 2000			
	3	6	3	6	3	6	3	6	3	6	3	6	3	6		
количество кулачков																
радиальный ход + (ручная уст. кулачков)	mm		15	15	23 + (30)		23 + (30)		24 + (40)		24 + (40)		24 + (40)			
осевой ход клина	mm		57	57	57		57		60		60		60			
макс. тяговое усилие	kN		180	180	180		180		200		200		200			
макс. усилие зажима	kN		400	400	320		320		360		360		360			
макс. частота вращения	об/мин		630	500	500	450	630	450	500	360	450	320	400	280	320	230
масса (без накладных кулачков)	kg		600	800	600		800		1200		1600		2500			
момент инерции	kg·m ²		68	145	68		145		280		500		1250			
каленые накладные оборотные кулачки			13083910	13083910	13086310		13086310		13086310		13086310		13086310			
мягкие накладные кулачки			13043910	13043910	13046310		13046310		13046310		13046310		13046310			
приводные цилиндры			SIN-S 250	SIN-S 250	SIN-S 250		SIN-S 250		SIN-S 250		SIN-S 250		SIN-S 250			



Прецизионные механизированные патроны
Ø 1000 - 2000 мм

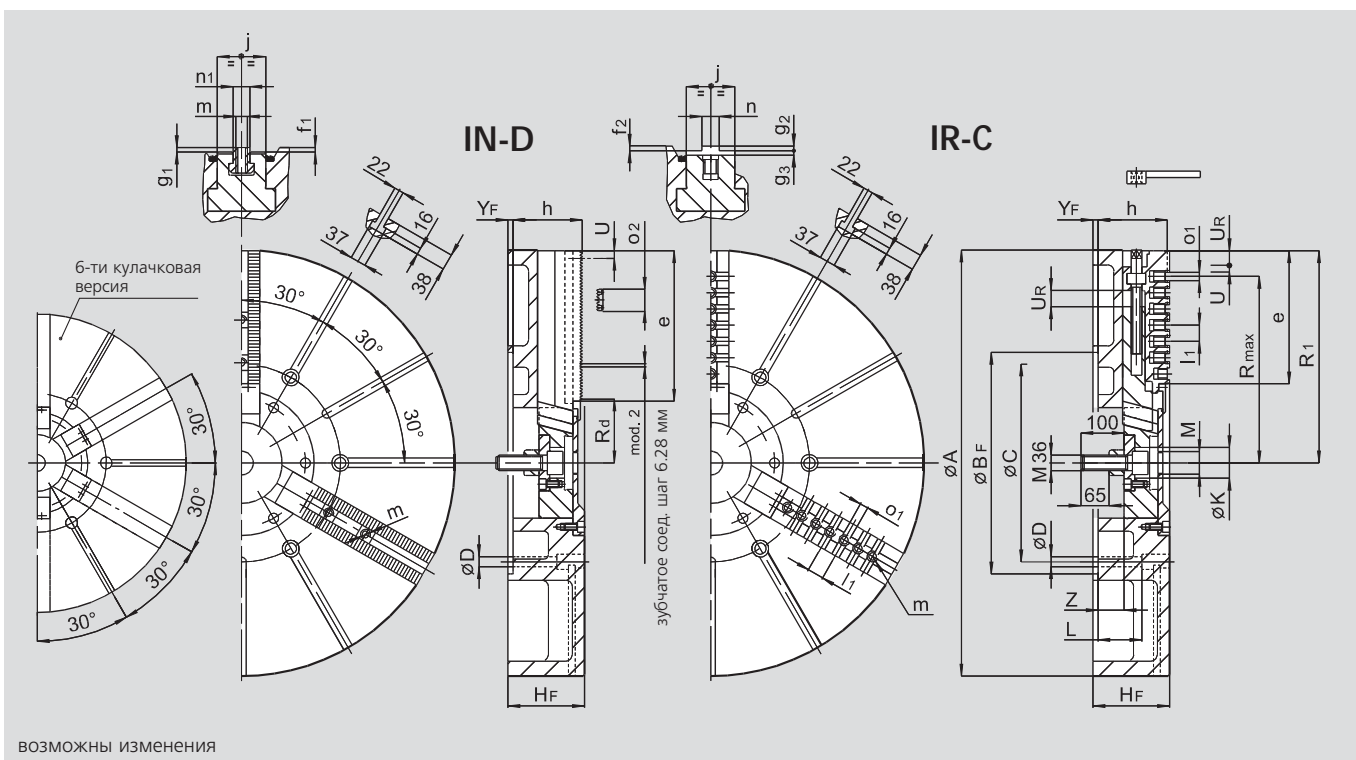
- закрытый центр
- 3 и 6 кулачков (все диаметры)

IN-D

ЗУБЧАТОЕ
СОЕДИНЕНИЕ
МОДУЛЬ 2

IR-C

пазовое соединение
радиальное рас-
положение кулачков



ВОЗМОЖНЫ ИЗМЕНЕНИЯ

SMW-AUTOBLOK тип		IN-D 1000	IN-D 1250	IR-C 1000	IR-C 1250	IR-C 1400	IR-C 1600	IR-C 2000	
тип крепления		Z520 A20	Z520 A20	Z520 A20	Z520 A20	Z720	Z720	Z720	
A	mm	1005	1250	1005	1250	1400	1600	2000	
Bf H6	mm	520	520	520	520	720	720	720	
C	mm	463.6	463.6	463.6	463.6	647.6	647.6	647.6	
D	mm	27	27	27	27	33	33	33	
Hf	mm	184	184	184	184	222	222	240	
K	mm	72	72	72	72	72	72	72	
L	mm	108	108	108	108	144	144	159	
M	mm	M52 x 1.5	M52 x 1.5	M52 x 1.5	M52 x 1.5	M52 x 1.5	M52 x 1.5	M52 x 1.5	
патрон открыт	R1	mm	498	623	502	623	696	796	996
патрон открыт	Rmax	mm	-	-	457	563	651	738	914
патрон открыт	Rd	mm	148.5	148.5	-	-	-	-	-
радиальный ход	U	mm	15	15	23	23	24	24	24
ход установки	UR	mm	-	-	30	30	40	40	40
Yf	mm	8	8	8	8	8	8	8	
max.	Z	mm	65	65	59	59	82	82	100
min.	Z	mm	8	8	2	2	22	22	40
e	mm	353	478	295	416	446	546	739	
f1	mm	8	8	-	-	-	-	-	
f2	mm	-	-	8	8	8	8	8	
g1	mm	4	4	-	-	-	-	-	
g2	mm	-	-	4	4	4	4	4	
g3	mm	-	-	7	7	7	7	7	
h	mm	168	168	168	168	206	206	224	
j	mm	85	85	85	85	110	110	110	
l1	mm	-	-	38.1	38.1	38.1	38.1	38.1	
m	mm	M24	M24	M24	M24	M24	M24	M24	
n/n1 h8	mm	30	30	30	30	30	30	30	
o1 H7	mm	-	-	19.03	19.03	19.03	19.03	19.03	
o2 h6	mm	50.8	50.8	-	-	-	-	-	
количество крепежных пазов (IR-C)		-	-	6	9	10	12	16	
количество резьбовых отв. (IR-C)		-	-	7	10	11	13	17	

*4-кулачковый патрон по заказу

RAN

прижимной эффект
пазовое соединение

Прецизионные прижимные патроны

Ø 160 - 400 мм

- прижимной эффект с наклонными основными кулачками
- основные кулачки с пазовым соединением
- 3 кулачков



Применение/преимущество для покупателя

- для 1-ой или 2-ой операции обработки, требующих близких допусков по перпендикулярности и параллельности
- для деталей, обрабатываемых в патроне
- внешний зажим

RAN: наклонные основные кулачки с пазовым соединением и прижимным эффектом

Технические характеристики

- основные кулачки только с пазовым соединением
- зажим необработанных деталей с помощью закаленных накладок, проникающих в тело детали, усиливают прижимной эффект
- центральное отверстие для СОЖ и/или воздуха
- цементированные корпус и внутренние детали

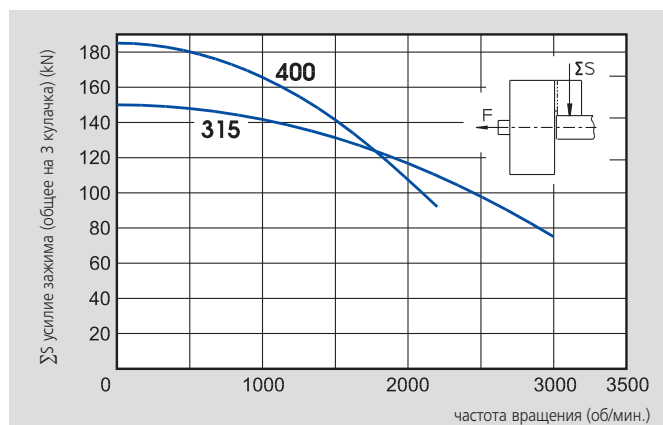
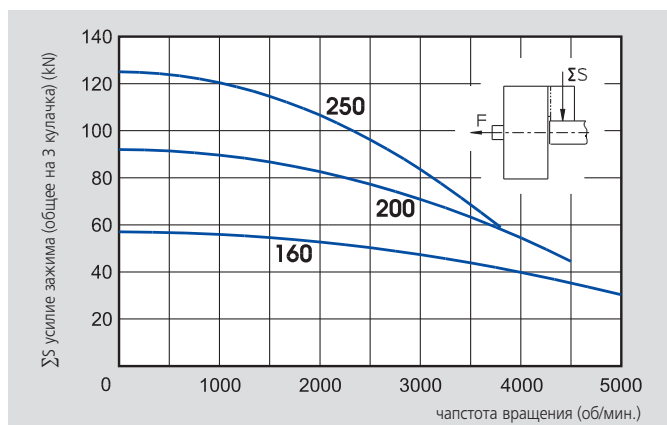
Стандартный набор

3-кулачковый патрон
крепежные болты
шприц для смазки

Пример заказа

3-х кулачковый патрон RAN 200/A6
или
3-х кулачковый патрон RAN 315/A8

Диаграммы действующего усилия зажима



Данные на диаграмме относятся к новому 3-х кулачковому патрону, установленному по сервисной инструкции с использованием SMW-AUTOBLOK смазки K05. Статическое и динамическое усилие зажима измерялось на стандартных мягких накладных кулачках, не выступающих за диаметр патрона.

⚠ безопасность/риск повреждения

При использовании более высоких/тяжелых кулачков и/или зажиме на больших диаметрах - уменьшить тяговое усилие/скорость вращения соответственно.

Технические данные

SMW-AUTOBLOK тип		RAN 160	RAN 200	RAN 250	RAN 315	RAN 400
количество кулачков		3	3	3	3	3
радиальный ход кулачка	mm	5	5	6	8	8
осевой ход кулачка (прижим)	mm	1.25	1.25	1.5	2	2
осевой ход клина	mm	20	20	25	32	32
макс. тяговое усилие	kN	25	40	55	65	80
макс. усилие зажима	kN	57	92	125	150	185
макс. частота вращения	об/мин	5000	4500	3800	3000	2200
масса (без кулачков)	kg	10	17	31	54	95
момент инерции	kg · m ²	0.034	0.10	0.26	0.65	1.85
рекоменд. масса верхнего кулачка	kg	0.58	0.92	1.25	2.15	3.6
приводной цилиндр		SIN-S 85/100	SIN-S 100/125	SIN-S 125/150	SIN-S 125/150	SIN-S 150/175



О других кулачках и принадлежностях - на 150 страницах нашего специального каталога!



стр. 262



стр. 258



стр. 177

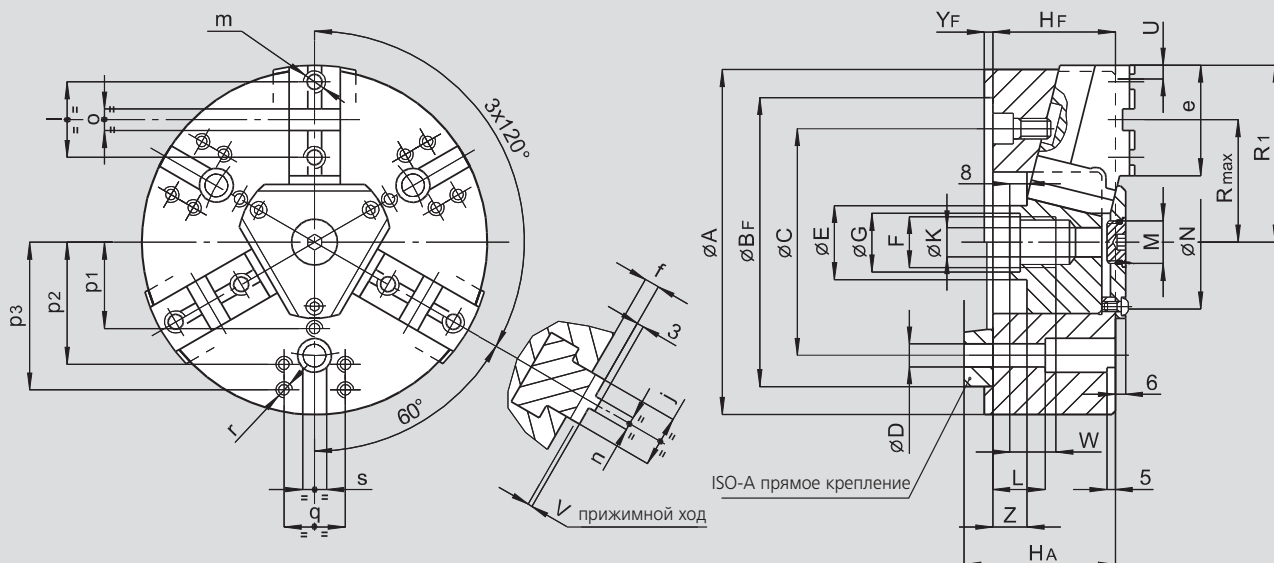
Прецизионные прижимные патроны

Ø 160 - 400 мм

- прижимной эффект с наклонными основными кулачками
- основные кулачки с пазовым соединением
- 3 кулачков

RAN

прижимной эффект
газовое соединение



возможны изменения

SMW-AUTOBLOK тип			RAN 160		RAN 200		RAN 250		RAN 315		RAN 400	
тип крепления			Z140	A5	Z170	A6	Z220	A8	Z220	A8	Z300	A11
окр. крепежных отверстий	A	mm	165		203		250		305		390	
	Bf H6	mm	140		170		220		220		300	
	C	mm	104.8		133.4		171.4		171.4		235	
	D	mm	11.5		13.5		17		17		21	
	E	mm	32		41		47		47		66	
проходное отверстие	F	mm	M24 x 2		M32 x 1.5		M38 x 1.5		M38 x 1.5		M56 x 2	
	G	mm	25		33		39		39		57	
	Hf/HA	mm	66	81	72	89	87	106	95	114	104	125
	K	mm	16		18		25		25		36	
	L	mm	13		22		18		18		54	
патрон открыт	M	mm	M20 x 1		M24 x 1		M28 x 1.5		M28 x 1.5		M52 x 1.5	
	N	mm	75		90		105		112		145	
	R1	mm	85		104		128		155		198	
радиальный ход кулачка	Rmax	mm	56		72		88		105		133	
	U	mm	5		5		6		8		8	
прижимной ход кулачка	V	mm	1.25		1.25		1.5		2		2	
	W	mm	20		25		25		25		35	
осевой ход клина	Yf	mm	5		5		5		5		6	
	Z	mm	20		20		25		32		32	
	e	mm	57		65		84		103		130	
патрон открыт	f	mm	8.25		8.25		8.5		9		11	
	j	mm	24		30		36		36		45	
	l	mm	38		44.4		54		63.5		76.2	
	m	mm	M10		M12		M16		M16		M20	
	n h8	mm	7.94		7.94		12.7		12.7		12.7	
	o H7	mm	12.68		12.68		19.03		19.03		19.03	
	p1	mm	-		-		60		65		85	
	p2	mm	65		72		100		90		120	
	p3	mm	-		87		-		120		150	
	q	mm	36		36		60		60		80	
r	mm	M8		M8		M10		M10		M12		
s	mm	16		14		16		20		20		

CL-C

пазовое
соединение

CL-D

ДЮЙМОВОЕ
зубчатое соединение

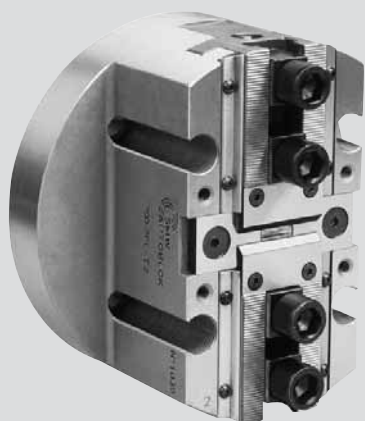
Прецизионные механизированные патроны

Ø 80 - 315 мм

■ ДЛИННЫЙ ХОД

■ ЗАКРЫТЫЙ ЦЕНТР

■ 2 КУЛАЧКА



Применение/преимущество для покупателя

- зажим и манипулирование фасонными изделиями неправильной формы, как правило на специальных станках
- пригоден для станков с вертикальной обработкой

CL-C: DIN стандартные основные кулачки с пазовым соединением (Ø 80-160 мм)

CL-D: основные кулачки с ДЮЙМОВЫМ зубчатым соединением (1/16" x 90°) (Ø 200-315 мм)

Технические характеристики

- удлиненный ход кулачков
- клиновая передача зажимного усилия
- защита от мелкой и крупной стружки

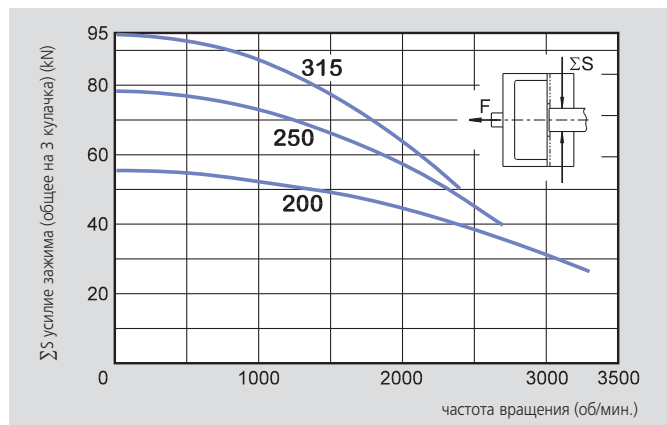
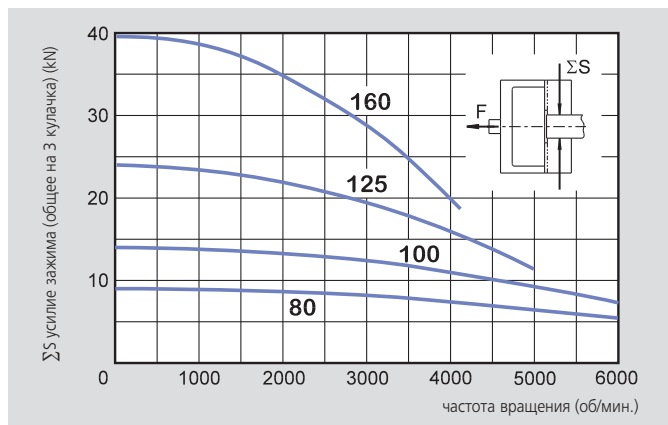
Стандартный набор

2-х кулачковый патрон
4 сухаря с болтами (Ø 200-315 мм)
шприц для смазки
без накладных кулачков

Пример заказа

2-х кулачковый патрон CL-D 250/A8
или
2-х кулачковый патрон CL-C 100/Z92

Диаграммы действующего усилия зажима



Данные на диаграмме относятся к новому 3-х кулачковому патрону, установленному по сервисной инструкции с использованием SMW-AUTOBLOK смазки K05. Статическое и динамическое усилие зажима измерялось на стандартных мягких накладных кулачках, не выступающих за диаметр патрона.

⚠ безопасность/риск повреждения

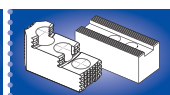
При использовании более высоких/тяжелых кулачков и/или зажиме на больших диаметрах - уменьшить тяговое усилие/скорость вращения соответственно.

Технические данные

SMW-AUTOBLOK тип		CL-C 80	CL-C 100	CL-C 125	CL-C 160	CL-D 200	CL-D 250	CL-D 315
количество кулачков		2	2	2	2	2	2	2
радиальный ход кулачка	mm	4.4	5.5	8	10	12	13	14
осевой ход клина	mm	11	14	20	25	30	32	35
макс. тяговое усилие	kN	6	9	15	25	35	50	60
макс. усилие зажима	kN	9	14	24	40	55	78	95
макс. частота вращения	об/мин	6000	6000	5000	4100	3300	2700	2400
масса (без кулачков)	kg	1.5	2.5	5	10	14	24	38
момент инерции	kg·m ²	0.0012	0.003	0.010	0.03	0.065	0.18	0.41



стр. 256



стр. 258



стр. 177

Прецизионные механизированные патроны

Ø 80 - 315 мм

- ДЛИННЫЙ ХОД
- закрытый центр
- 2 кулачка

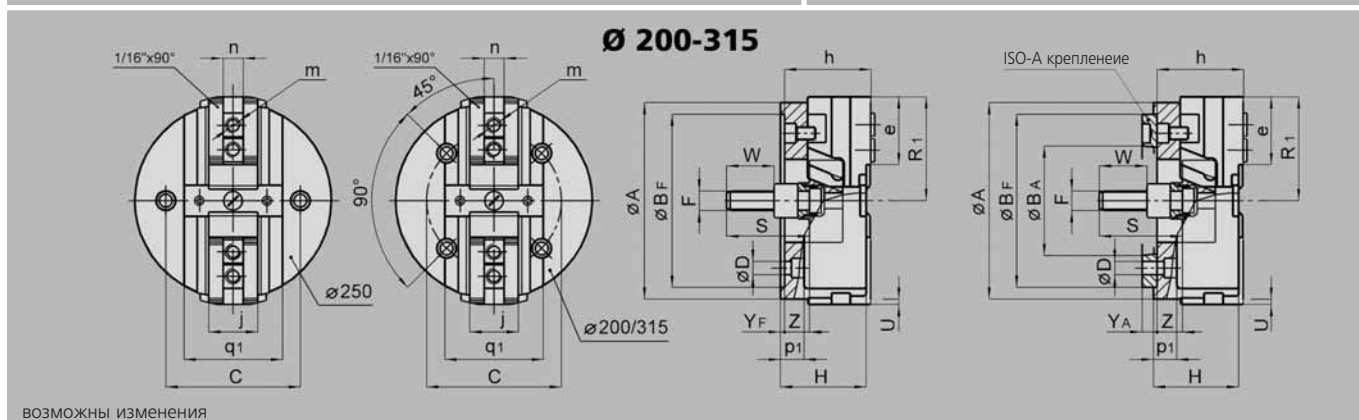
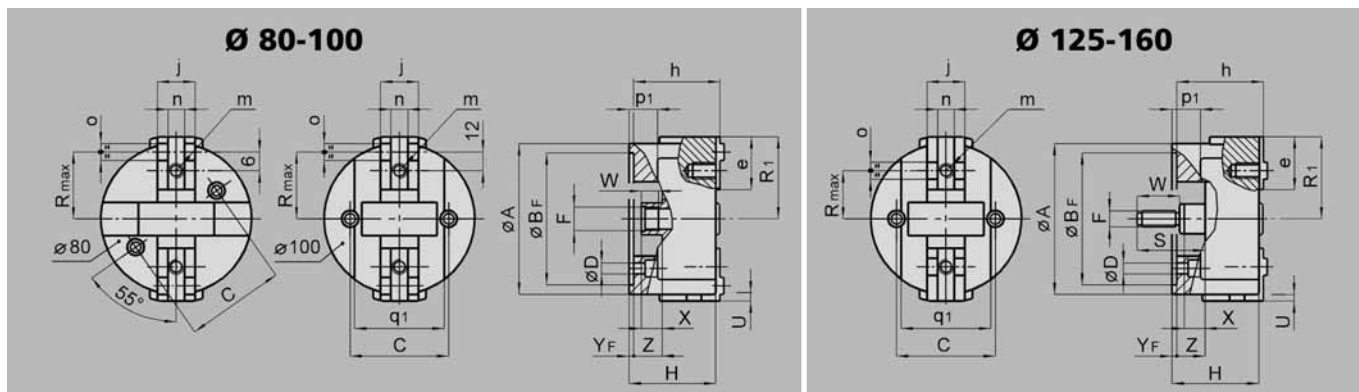
CL-C

пазовое
соединение

CL-D

дюймовое
зубчатое соединение

1



возможны изменения

SMW-AUTOBLOK тип		CL-C 80 пазовое		CL-C 100 пазовое		CL-C 125 пазовое		CL-C 160 пазовое		CL-D 200 дюймовое		CL-D 250 дюймовое		CL-D 315 дюймовое	
тип крепления		Z74	-	Z92	-	Z115	-	Z140	A5	Z170	A6	Z220	A8	Z220	A8
	A	mm	80	100	125	160	200	250	315						
	Bf H6	mm	74	92	115	140	170	220	220						
	BA	mm	-	-	-	-	82.563	-	106.375	-	139.719	-	139.719	-	139.719
	C	mm	60	75	92	104.8	133.4	171.4	171.4						
	D	mm	9	11	13.5	12	13.5	17	17						
	F	mm	M16 x 1.5	M18 x 1.5	M16	M16	M20	M24	M24						
	Hf/HA	mm	45	54	76	92	102	103	115	109	123	114	128		
патрон открыт	R1	mm	40	50	68	87	108	132	165						
	Rmax	mm	32.4	43	38	51	-	-	-						
	S	mm	-	-	49	109	97	105	105						
ход кулачка	U	mm	4.4	5.5	8	10	12	13	14						
	W	mm	12	16	40	52	55	60	60						
	X	mm	14	11	6	22	8	10	10						
	Yf/YA	mm	4	4	4	5	15	5	19	5	19	5	19	5	19
max./min.	Z	mm	11/0	14/0	26/6	30/5	30/0	32/0	37/2						
	e	mm	24.5	32	46	56	70	86	120						
	h	mm	45	54	76	91	104	110	115						
	j	mm	20	22	30	40	50	62	62						
	m	mm	M8	M10	M12	M16	M16	M20	M20						
	n h8	mm	8	8	14	18	21	25.5	25.5						
	o	mm	8	8	16	18	-	-	-						
	p1	mm	-	22	30	30	31	33	36						
	q1	mm	-	60	75	95	110	125	140						

Полюе механизированные патроны



BH-D
ДЮЙМОВОЕ
зубчатое соединение
 прецизионные механизированные патроны
 Ø 130 - 450 мм
 ■ БОЛЬШОЕ ПРОХОДНОЕ ОТВЕРСТИЕ
 ■ 2, 3 и 4 кулачка

стр. 54



BH-M
МЕТРИЧЕСКОЕ
зубчатое соединение
 прецизионные механизированные патроны
 Ø 130 - 450 мм
 ■ БОЛЬШОЕ ПРОХОДНОЕ ОТВЕРСТИЕ
 ■ 2, 3 и 4 кулачка

стр. 56



BH-D большие диаметры
ДЮЙМОВОЕ
зубчатое соединение
 прецизионные механизированные патроны
 Ø 500 - 800 мм
 ■ БОЛЬШОЕ ПРОХОДНОЕ ОТВЕРСТИЕ
 ■ 3 кулачка

стр. 58



BHD-FC **BHM-FC**
ДЮЙМОВОЕ **МЕТРИЧЕСКОЕ**
зубчатое соединение **зубчатое соединение**
 прецизионные механизированные патроны
 Ø 165 - 630 мм
 ■ БОЛЬШОЕ ПРОХОДНОЕ ОТВЕРСТИЕ
 ■ компенсация центробежной силы
 ■ 3 кулачка

стр. 60



BB-D **BB-M**
ДЮЙМОВОЕ **МЕТРИЧЕСКОЕ**
зубчатое соединение **зубчатое соединение**
 прецизионные механизированные патроны
 Ø 140 - 315 мм
 ■ УВЕЛИЧЕННОЕ ПРОХОДНОЕ ОТВЕРСТИЕ
 ■ 3 кулачка

стр. 62



HFKN-D **HFKN-M**
ДЮЙМОВОЕ **МЕТРИЧЕСКОЕ**
зубчатое соединение **зубчатое соединение**
 прецизионные механизированные патроны
 Ø 110 - 500 мм
 ■ клинореечная конструкция
 ■ БОЛЬШОЕ ПРОХОДНОЕ ОТВЕРСТИЕ
 ■ 3 кулачка

стр. 66

BH-D

ДЮЙМОВОЕ
зубчатое соединение

Прецизионные механизированные патроны Ø 130 - 450 мм

- БОЛЬШОЕ ПРОХОДНОЕ ОТВЕРСТИЕ
- 2, 3 и 4 кулачка



Применение/преимущество для покупателя

- для зажима с открытым или частично открытым центром
- большое проходное отверстие

BH-D: Основные кулачки с дюймовым зубчатым соединением (1/16" x 90°) (400 и 450 3/32" x 90°)

Технические характеристики

- передача усилия зажима через клин
- цементированный корпус - гарантия точности и долгой службы
- 2-х кулачковая версия - для диаметров 130 - 315 мм
- 3-х кулачковая версия - для всех диаметров
- 4-х кулачковая версия - для диаметров от 165 мм

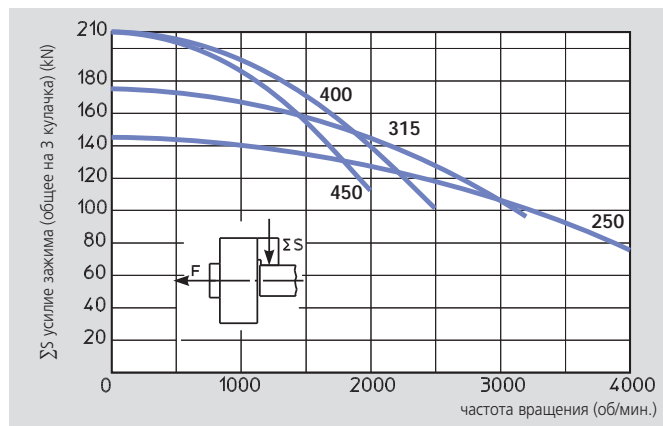
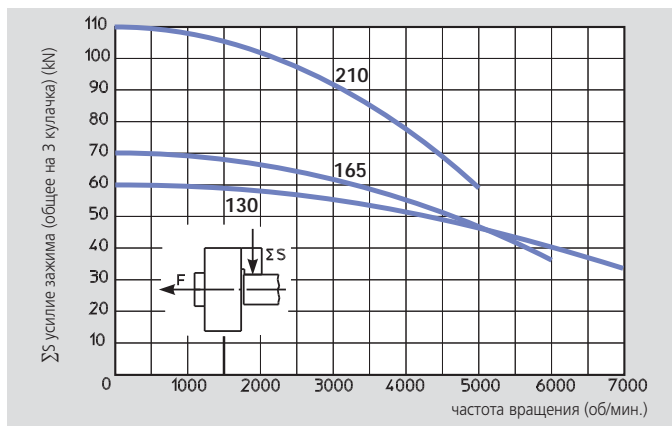
Стандартный набор

2-х, 3-х или 4-х кулачковый патрон
1 компл. сухарей с болтами
1 компл. мягких накладных кулачков
крепежные болты
шприц для смазки

Пример заказа

2-х кулачковый патрон BH-D 210/A6
или
3-х кулачковый патрон BH-D 250/A8

Диаграммы действующего усилия зажима



Данные на диаграмме относятся к новому 3-х кулачковому патрону, установленному по сервисной инструкции с использованием SMW-AUTOBLOK смазки K05. Статическое и динамическое усилие зажима измерялось на стандартных мягких накладных кулачках, не выступающих за диаметр патрона.

⚠️ безопасность/риск повреждения

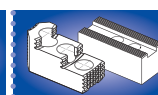
При использовании более высоких/тяжелых кулачков и/или зажиме на больших диаметрах - уменьшить тяговое усилие/скорость вращения соответственно.

Технические данные

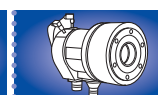
SMW-AUTOBLOK тип		BH-D 130		BH-D 165			BH-D 210			BH-D 250			BH-D 315			BH-D 400		BH-D 450	
количество кулачков		2	3	2	3	4	2	3	4	2	3	4	2	3	4	3	4	3	4
проходное отверстие	mm	32		46			52			66			95			118		118	
радиальный ход кулачка	mm	3.2		3.2			4			5			5			6.5		6.5	
осевой ход клина	mm	15		15			19			24			24			31		31	
макс. тяговое усилие	kN	15	22	17	25	25	25	38	38	34	50	50	40	60	60	70	70	70	70
макс. усилие зажима	kN	42	60	48	70	70	72	110	110	98	145	145	115	175	175	210	210	210	210
макс. частота вращения	об/мин	7000	7000	6000	6000	5000	5000	5000	4300	4000	4000	3400	3200	3200	2700	2500	2000	2000	1700
масса (без накл. кулачков)	kg	5		9.5			19			30			46			86		135	
момент инерции	kg·m²	0.012		0.036			0.12			0.27			0.62			2		3.5	
приводной цилиндр		SIN-S85/100 VNK 70-37		SIN-S100 VNK 102-46			SIN-S100/125 VNK 130-52			SIN-S125/150 VNK 150-67			SIN-S125/150 VNK 225-95			SIN-S150/175 VNK 320-127		SIN-S150/175 VNK 320-127	



стр. 256



стр. 258



стр. 177

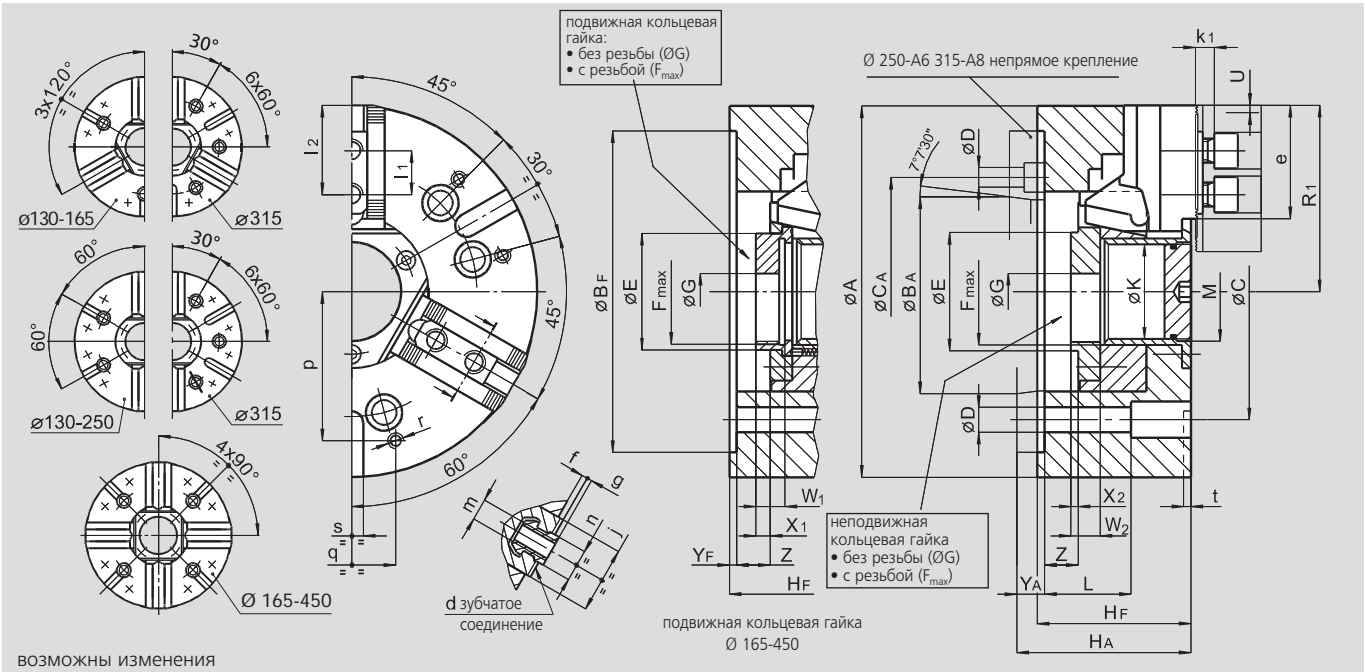
Прецизионные механизированные патроны

Ø 130 - 450 мм

- БОЛЬШОЕ ПРОХОДНОЕ ОТВЕРСТИЕ
- 2, 3 и 4 кулачка

BH-D

ДЮЙМОВОЕ
зубчатое соединение



ВОЗМОЖНЫ ИЗМЕНЕНИЯ

SMW-AUTOBLOK тип		BH-D 130		BH-D 165		BH-D 210		BH-D 250			BH-D 315			BH-D 400		BH-D 450	
тип крепления		Z115	A4	Z140	A5	Z170	A6	Z220	A6	A8	Z300	A8	A11	Z300	A11	Z300	A11
A	mm	130		165		210		254			315			390		450	
Bf/BA	H6 mm	115	63.513	140	82.563	170	106.375	220	106.375	139.719	300	139.719	196.869	300	196.869	300	196.869
C	mm	82.6		104.8		133.4		171.4	-	171.4	235	-	235	235		235	
CA	mm	-	-	-	-	-	-	-	133.4	-	-	171.4	-	-	-	-	-
D	mm	11.5		11.5		13.5		13.5			17	21		21		21	
E	mm	43.5		(*)		67		78			111		143		143		
Fmax	mm	M38 x 1.5		(**)		M60 x 1.5		M72 x 1.5			M102 x 2		M130 x 2		M130 x 2		
G	mm	16		20		20		25			25		70		70		
Hf/HA	mm	67	75	77	87	92	104	105	124	119	111	136	127	128	143	128	143
K	mm	32		46		52		66			95		118		118		
L	mm	51		61		66		59			33		101		101		
M	mm	M35 x 1.5		M48 x 1.5		M54 x 1.5		M68 x 2			M98 x 2		M120 x 2		M120 x 2		
патрон открыт	R1 mm	66.5		84.5		105.5		127.5			158		195		225		
ход кулачка	U mm	3.2		3.2		4		5			5		6.5		6.5		
	W1/W2 mm	-14		18/16		20/18		20/20			23/23		33/35		33/35		
	X1/X2 mm	-6		11/5		11/5		11/6			12/7		19/17		19/17		
	Yf/YA mm	5	13	5	15	5	17	5	24	19	5	30	21	6	21	6	21
max./min.	Z mm	15/0		15/0		19/0		24/0			24/0		31/0		31/0		
зубчатое соед.	d дюйм	1/16" x 90°		1/16" x 90°		1/16" x 90°		1/16" x 90°			1/16" x 90°		3/32" x 90°		3/32" x 90°		
	e mm	39		49.5		66		77.5			93		116.5		146.5		
	f mm	2		3		3		4			4		5		5		
	g mm	2.5		2.5		2.5		3.5			3.5		3.5		3.5		
	j mm	30		33		38		45			45		62		62		
	k1 mm	10		10		11		12			12		14		14		
	l1 mm	16		16.5		23		30			30		34		34		
max./min.	l2 mm	32/23		41/24		56/33		62/43			78/43		90/49		120/49		
	m mm	M8		M10		M12		M16			M16		M20		M20		
	n h8 mm	12		14		17		21			21		25.5		25.5		
	p mm	52		65		80		102			100		150		150		
	q mm	30		36		45		60			60		80		80		
	r mm	M6		M8		M8		M10			M10		M12		M12		
	s H12 mm	12		16		16		16			20		20		20		
	t mm	5		5		5		5			5		5		5		

(*) E неподвижная кольцевая гайка Ø 60
E подвижная кольцевая гайка Ø 56

(**) Fmax неподвижная кольцевая гайка M55 x 2
Fmax подвижная кольцевая гайка M50 x 1.5

ВН-М

МЕТРИЧЕСКОЕ
зубчатое соединение

Прецизионные механизированные патроны Ø 130 - 450 мм

- БОЛЬШОЕ ПРОХОДНОЕ ОТВЕРСТИЕ
- 2, 3 и 4 кулачка



Применение/преимущество для покупателя

- для зажима с открытым или частично открытым центром
- большое проходное отверстие

ВН-М: основные кулачки с МЕТРИЧЕСКИМ зубчатым соединением (1.5 мм x 60°)
(для японских накладных кулачков)

Технические характеристики

- передача усилия зажима через клин
- цементированный корпус - гарантия высокой точности и долгой службы
- 2-х кулачковая версия для диаметров 130 - 315 мм
- 3-х кулачковая версия для всех диаметров
- 4-х кулачковая версия для диаметров от 165 мм

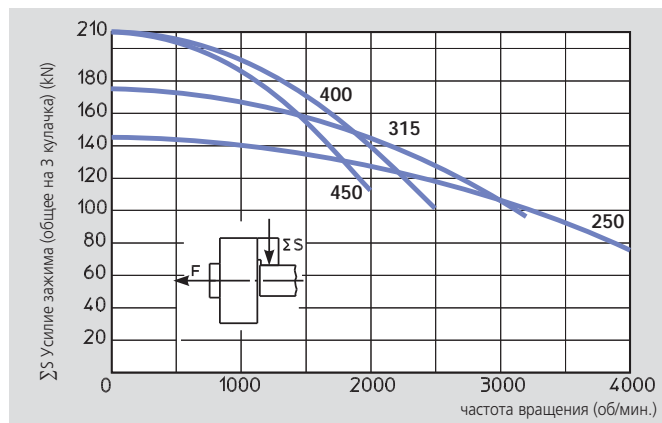
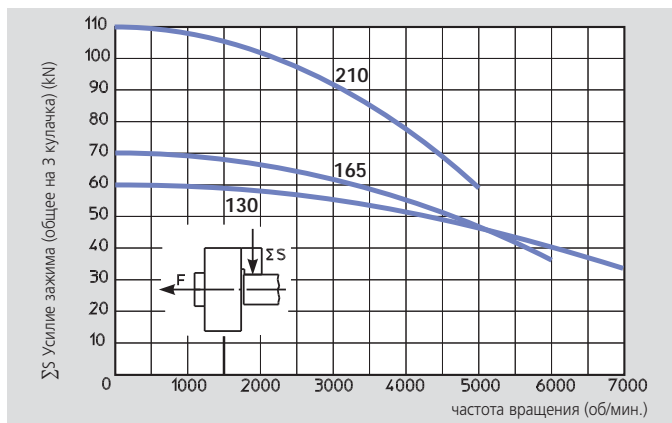
Стандартный набор

- 2-х, 3-х или 4-х кулачковый патрон
- 1 компл. сухарей с болтами
- 1 компл. мягких накладных кулачков
- крепежные болты
- шприц для смазки

Пример заказа

- 2-х кулачковый патрон ВН-М 210/А6 или
- 3-х кулачковый патрон ВН-М 250/А8

Диаграммы действующего усилия зажима



Данные на диаграмме относятся к новому 3-х кулачковому патрону, установленному по сервисной инструкции с применением SMW-AUTOBLOK смазки K05. Статическое и динамическое усилие зажима измерялось на стандартных мягких накладных кулачках, не выступающих за диаметр патрона.

⚠ безопасность/риск повреждения

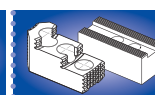
При использовании более высоких/тяжелых кулачков и/или зажиме на больших диаметрах - уменьшить тяговое усилие/скорость вращения соответственно.

Технические данные

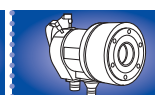
SMW-AUTOBLOK тип		ВН-М 130		ВН-М 165			ВН-М 210			ВН-М 250			ВН-М 315			ВН-М 400		ВН-М 450	
количество кулачков		2	3	2	3	4	2	3	4	2	3	4	2	3	4	3	4	3	4
проходное отверстие	mm	32		46			52			66			95			118		118	
радиальный ход кулачка	mm	3.2		3.2			4			5			5			6.5		6.5	
осевой ход клина	mm	15		15			19			24			24			31		31	
макс. тяговое усилие	kN	15	22	17	25	25	25	38	38	34	50	50	40	60	60	70	70	70	70
макс. усилие зажима	kN	42	60	48	70	70	72	110	110	98	145	145	115	175	175	210	210	210	210
макс. частота вращения	об/мин	7000	7000	6000	6000	5000	5000	5000	4300	4000	4000	3400	3200	3200	2700	2500	2000	2000	1700
масса (без накл. кулачков)	kg	5		9.5			19			30			46			86		135	
момент инерции	kg·m²	0.012		0.036			0.12			0.27			0.62			2		3.5	
приводной цилиндр		SIN-S85/100 VNK 70-37		SIN-S100 VNK 102-46			SIN-S100/125 VNK 130-52			SIN-S125/150 VNK 150-67			SIN-S125/150 VNK 225-95			SIN-S150/175 VNK 320-127		SIN-S150/175 VNK 320-127	



стр. 256



стр. 258



стр. 177

Прецизионные механизированные патроны

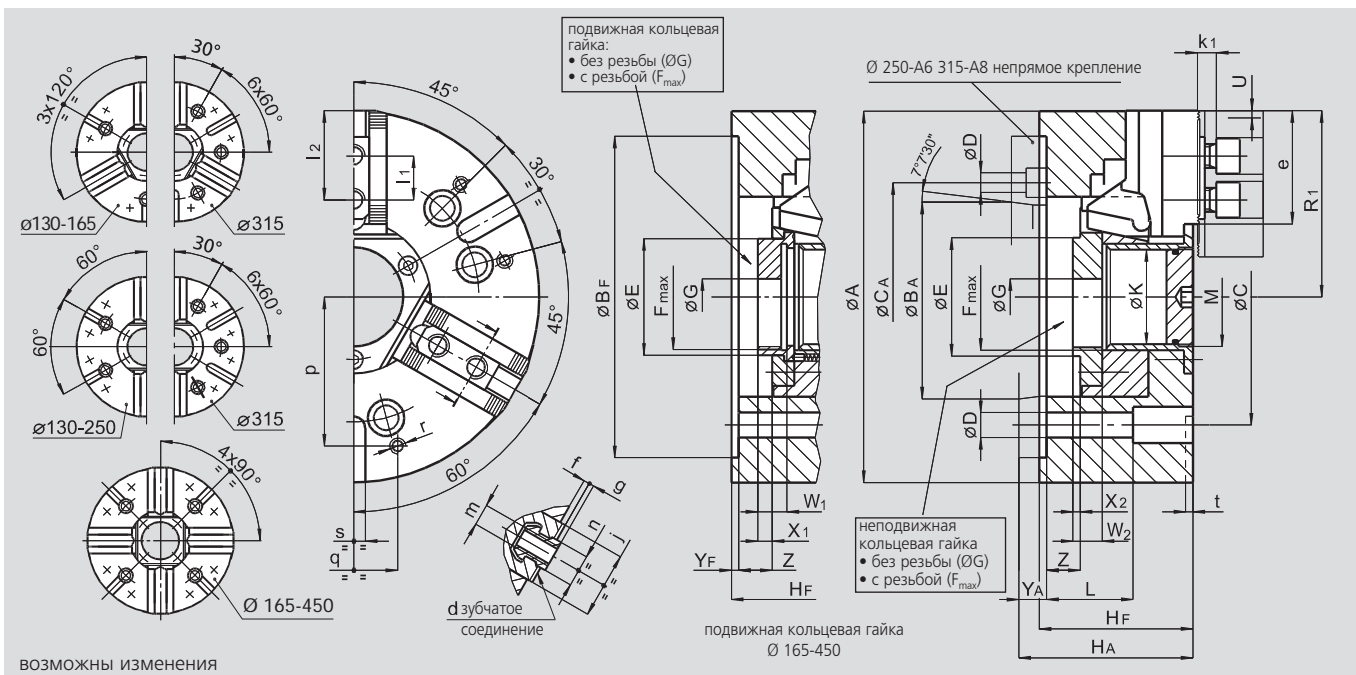
Ø 130 - 450 мм

■ БОЛЬШОЕ ПРОХОДНОЕ ОТВЕРСТИЕ

■ 2, 3 и 4 кулачка

ВН-М

МЕТРИЧЕСКОЕ
зубчатое соединение



ВОЗМОЖНЫ ИЗМЕНЕНИЯ

SMW-AUTOBLOK тип		ВН-М 130		ВН-М 165		ВН-М 210		ВН-М 250			ВН-М 315			ВН-М 400		ВН-М 450	
тип крепления		Z115	A4	Z140	A5	Z170	A6	Z220	A6	A8	Z300	A8	A11	Z300	A11	Z300	A11
A	mm	130		165		210		254			315			390		450	
BF/BA H6	mm	115	63.513	140	82.563	170	106.375	220	106.375	139.719	300	139.719	196.869	300	196.869	300	196.869
C	mm	82.6		104.8		133.4		171.4			235			235		235	
CA	mm	-	-	-	-	-	-	-	133.4	-	-	171.4	-	-	-	-	-
D	mm	11.5		11.5		13.5		13.5			17			17		21	
E	mm	43.5		(*)		67		81			111			143		143	
Fmax	mm	M38 x 1.5		(**)		M60 x 2		M75 x 2			M100 x 2			M130 x 2		M130 x 2	
G	mm	16		20		20		25			25			70		70	
Hf/HA	mm	67	75	77	87	92	104	105	124	119	111	136	127	128	143	128	143
K	mm	32		46		52		66			95			118		118	
L	mm	51		61		66		59			33			101		101	
M	mm	M35 x 1.5		M48 x 1.5		M54 x 1.5		M68 x 2			M98 x 2			M120 x 2		M120 x 2	
патрон открыт	R1	mm 66.5		mm 84.5		mm 105.5		mm 127.5			mm 158			mm 195		mm 225	
ход кулачка	U	mm 3.2		mm 3.2		mm 4		mm 5			mm 5			mm 6.5		mm 6.5	
	W1/W2	mm -/14		mm 18/16		mm 20/18		mm 33/38			mm 33/40			mm 33/35		mm 33/35	
	X1/X2	mm -/6		mm 11/5		mm 11/5		mm 24/24			mm 24/24			mm 19/17		mm 19/17	
	Yf/YA	mm 5 13		mm 5 15		mm 5 17		mm 5 24 19			mm 5 30 21			mm 6 21		mm 6 21	
max./min.	Z	mm 15/0		mm 15/0		mm 19/0		mm 24/0			mm 24/0			mm 31/0		mm 31/0	
зубчатое соед.	d	mm 1.5 x 60°		mm 1.5 x 60°		mm 1.5 x 60°		mm 1.5 x 60°			mm 1.5 x 60°			mm 1.5 x 60°		mm 1.5 x 60°	
	e	mm 39		mm 49.5		mm 66		mm 77.5			mm 93			mm 116.5		mm 146.5	
	f	mm 2		mm 3		mm 3		mm 4			mm 4			mm 5		mm 5	
	g	mm 2.5		mm 2.5		mm 2.5		mm 3.5			mm 3.5			mm 3.5		mm 3.5	
	j	mm 30		mm 33		mm 38		mm 45			mm 45			mm 62		mm 62	
	k1	mm 10		mm 10		mm 11		mm 12			mm 12			mm 14		mm 14	
	l1	mm 16		mm 20		mm 25		mm 30			mm 30			mm 34		mm 34	
max./min.	l2	mm 32/23		mm 41/24		mm 56/33		mm 62/43			mm 78/43			mm 90/49		mm 120/49	
	m	mm M8		mm M10		mm M12		mm M12			mm M16			mm M20		mm M20	
	n h8	mm 12		mm 12		mm 14		mm 16			mm 21			mm 22		mm 22	
	p	mm 52		mm 65		mm 80		mm 102			mm 100			mm 150		mm 150	
	q	mm 30		mm 36		mm 45		mm 60			mm 60			mm 80		mm 80	
	r	mm M6		mm M8		mm M8		mm M10			mm M10			mm M12		mm M12	
	s H12	mm 12		mm 16		mm 16		mm 16			mm 20			mm 20		mm 20	
	t	mm 5		mm 5		mm 5		mm 5			mm 5			mm 5		mm 5	

(*) E неподвижная кольцевая гайка Ø 60
E подвижная кольцевая гайка Ø 56

(**) Fmax неподвижная кольцевая гайка M55 x 2
Fmax подвижная кольцевая гайка M50 x 1.5

ВН-D большие диаметры

дюймовое
зубчатое соединение

Прецизионные механизированные патроны

Ø 500 - 800 мм

- БОЛЬШОЕ ПРОХОДНОЕ ОТВЕРСТИЕ
- 3 кулачка



Применение/преимущество для покупателя

- для зажима с открытым или частично открытым центром
- большое проходное отверстие

ВН-D: основные кулачки с ДЮЙМОВЫМ зубчатым соединением 3/32" x 90°

Технические характеристики

- передача усилия зажима через клин

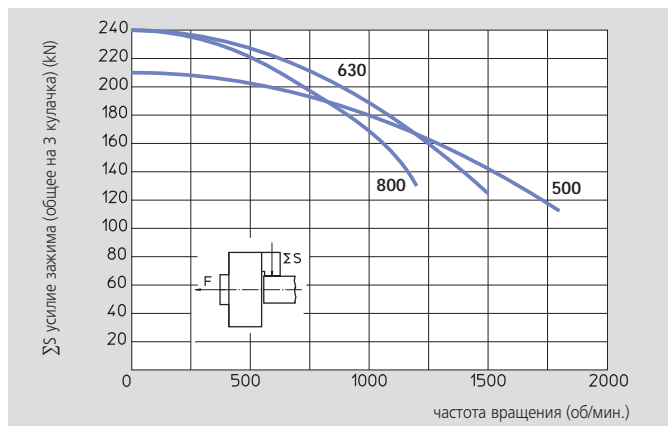
Стандартный набор

3-х кулачковый патрон
1 компл. сухарей с болтами
1 компл. мягких накладных кулачков
крепежные болты
шприц для смазки

Пример заказа

3-х кулачковый патрон ВН-D 500/A15
или
3-х кулачковый патрон ВН-D 800/FL520

Диаграммы действующего усилия зажима



Данные на диаграмме относятся к новому 3-х кулачковому патрону, установленному по сервисной инструкции с применением SMW-AUTOBLOK смазки K05. Статическое и динамическое усилие зажима измерялось на стандартных мягких накладных кулачках, не выступающих за диаметр патрона.

⚠ безопасность/риск повреждения:

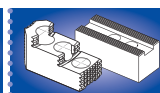
При использовании более высоких/тяжелых кулачков и/или зажиме на больших диаметрах - уменьшить тяговое усилие/ скорость вращения соответственно.

Технические данные

SMW-AUTOBLOK тип		ВН-D 500	ВН-D 630	ВН-D 800
количество кулачков		3	3	3
проходное отверстие	mm	180	230	230
радиальный ход кулачка	mm	6.5	9	9
осевой ход клина	mm	31	34	34
макс. тяговое усилие	kN	70	100	100
макс. усилие зажима	kN	210	240	240
макс. частота вращения	об/мин	1800	1500	1200
масса (без накладных кулачков)	kg	140	280	530
момент инерции	kg·m ²	5	16	47
приводной цилиндр	SIN-S	150/200	150/200	150/200
	VNK/VSG	450-165	550-205	550-205



стр. 256



стр. 258



стр. 177

Прецизионные механизированные патроны

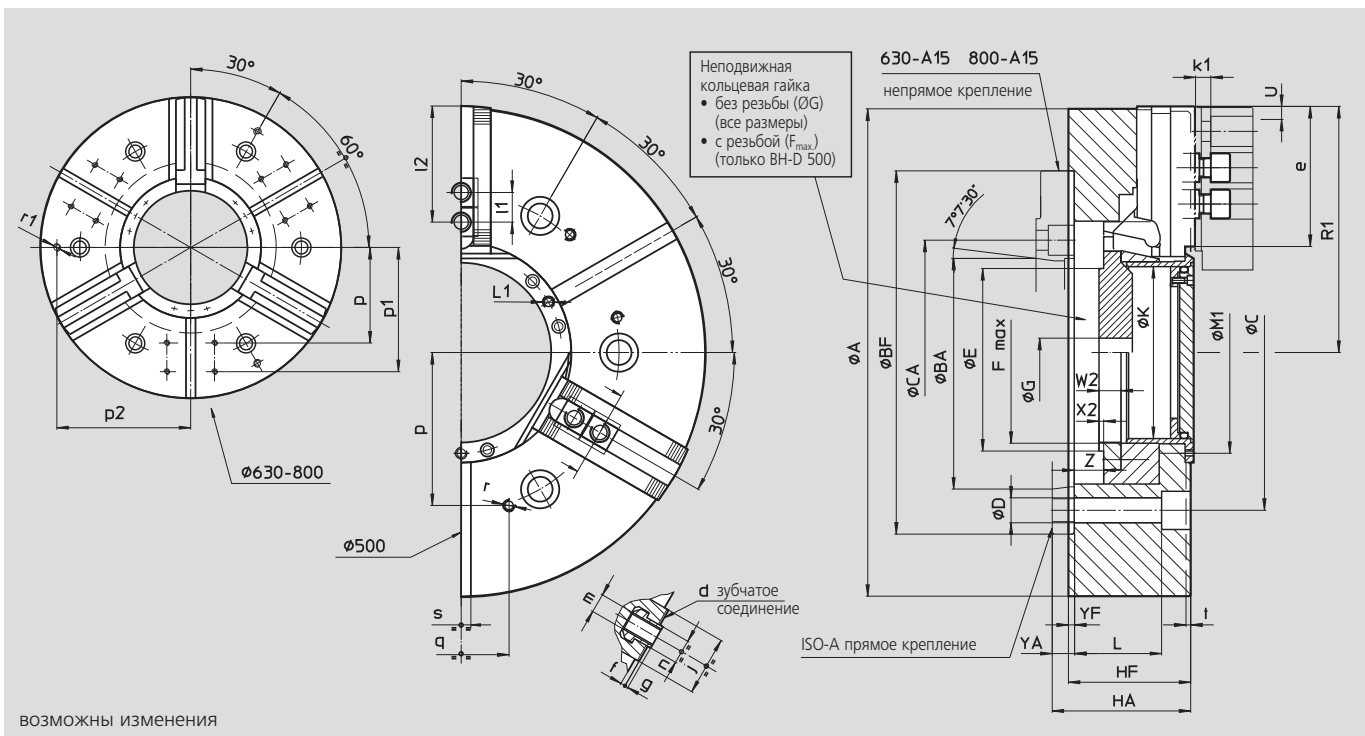
Ø 500 - 800 мм

■ БОЛЬШОЕ ПРОХОДНОЕ ОТВЕРСТИЕ

■ 3 кулачка

ВН-D большие диаметры

ДЮЙМОВОЕ
зубчатое соединение



SMW-AUTOBLOK тип		ВН-D 500		ВН-D 630			ВН-D 800		
тип крепления		FL380	A15	FL520	A15	A20	FL520	A15	A20
A	mm	510		630			800		
Вг/ВА	H6 mm	380	285.775	520	285.775	412.775	520	285.775	412.775
C	mm	330.2		463.6	-	463.6	463.6	-	463.6
CA	mm	-	-	-	330.2	-	-	330.2	-
D	mm	26		26			26		
E	mm	206		260			260		
F _{max.}	mm	M190 x 3		M250 x 3 (*)			M250 x 3 (*)		
G	mm	30		30			30		
HF/HA	mm	128	145	150	184	169	150	184	169
K	mm	180		230			230		
L	mm	91		99			99		
L1	mm	M8/9		M8/16			M8/16		
M1	mm	211		270			270		
патрон открыт	R1	257.5		314			399		
ход кулачка	U	6.5		9			9		
	W2	23		23			23		
	X2	5		5			5		
	YF/YA	6	23	6	40	25	6	40	25
max./min.	Z	31/0		34/0			34/0		
ВН-D зубчат. соед.	d	3/32" x 90°		3/32" x 90°			3/32" x 90°		
	e	146.5		152			237		
	f	5		10			10		
	g	3.5		3.5			3.5		
	j	62		62			62		
	k1	16		16			16		
	l1	38		38			38		
max./min.	l2	121/53		127/53			212/53		
	m	M20		M20			M20		
	n h8	25.5		25.5			25.5		
	p	160		200			200		
	p1	-		260			260		
	p2	-		280			280		
	q	100		100			100		
	r	M12/22		M12/22			M12/22		
	r1	-		M16/28			M16/28		
	s H12	20		20			20		
	t	5		5			5		

(*) патроны ВН-D 630 и 800 поставляются с кольцевой гайкой (Ø G) без резьбы

BHD-FC

ДЮЙМОВОЕ
зубчатое соединение

BHM-FC

МЕТРИЧЕСКОЕ
зубчатое соединение

Прецизионные механизированные патроны

Ø 165 - 630 мм

- компенсация центробежной силы
- БОЛЬШОЕ ПРОХОДНОЕ ОТВЕРСТИЕ
- 3 кулачка



Применение/преимущество для покупателя

- для зажима с открытым и частично открытым центром
- большое проходное отверстие
- компенсация центробежной силы на больших оборотах
- надежный зажим легко деформируемых деталей с малым усилием на больших оборотах

BHD-FC: основные кулачки с ДЮЙМОВЫМ зубчатым соединением (1/16" x 90°, 3/32" x 90°)

BHM-FC: основные кулачки с МЕТРИЧЕСКИМ зубчатым соединением (1.5 мм x 60°) (Ø 165-400 мм) (для японских накладных кулачков)

Технические характеристики

- усилие зажима передается через клин
- компенсация усилия зажима противовесами для минимизации его потери на больших оборотах.
- цементированный корпус (до Ø 310) - гарантия высокой точности и долгой службы

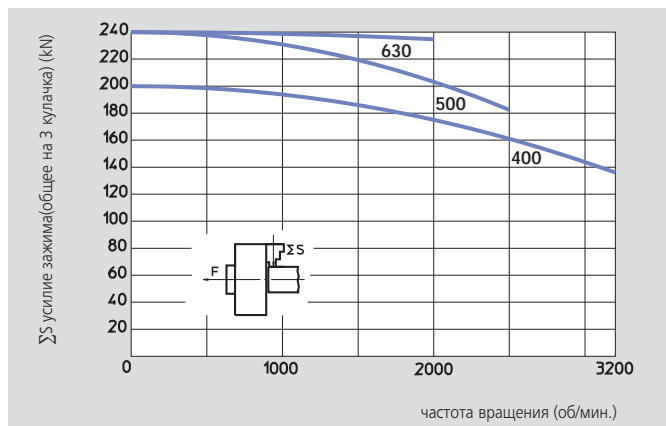
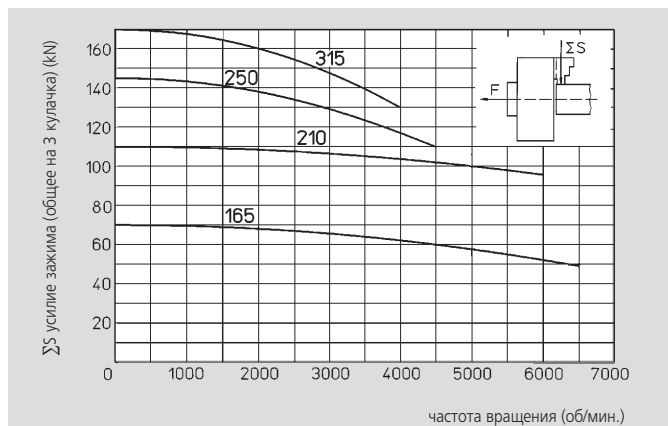
Стандартный набор

3-х кулачковый патрон
1 компл. сухарей с болтами
1 компл. мягких накладных кулачков
крепежные болты, шприц для смазки

Пример заказа

3-х кулачковый патрон BHD-FC 210/A6
или
3-х кулачковый патрон BHM-FC 250/Z220

Диаграммы действующего усилия зажима



Данные на диаграммах относятся к новому 3-х кулачковому патрону, установленному по сервисной инструкции с применением SMW-AUTOBLOK смазки K05. Статическое и динамическое усилие зажима измерялось на стандартных мягких накладных кулачках, не выступающих за диаметр патрона.

⚠ Безопасность/риск повреждения:

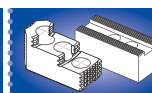
При использовании более высоких/тяжелых кулачков и/или зажиме на больших диаметрах - уменьшить тяговое усилие/скорость вращения соответственно.

Технические данные

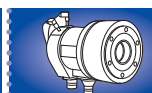
SMW-AUTOBLOK тип		BHD-FC 165 BHM-FC 165	BHD-FC 210 BHM-FC 210	BHD-FC 250 BHM-FC 250	BHD-FC 315 BHM-FC 315	BHD-FC 400 BHM-FC 400	BHD-FC 500 -	BHD-FC 630 -
количество кулачков		3	3	3	3	3	3	3
проходное отверстие	mm	45	52	66	95	118	125	165
радиальный ход кулачка	mm	3.2	4	5	5	6.5	9	9
осевой ход клина	mm	15	19	24	24	31	34	34
макс. тяговое усилие	kN	25	38	50	60	70	100	100
макс. усилие зажима	kN	70	110	145	170	200	240	240
макс. частота вращения	об/мин	6500	6000	4500	4000	3200	2500	2000
масса (без накладных кулачков)	kg	11	21	32	50	95	160	335
момент инерции	kg·m ²	0.042	0.13	0.29	0.67	2	5.2	18
приводной цилиндр	SIN-S	100	100/125	125/150	125/150	150/175	150/175/200	175/200
	VNK/VSG	102-46	130-52	150-67	225-95	320-127	320-127	450/165



стр. 256



стр. 258



стр. 177

Прецизионные механизированные патроны

Ø 165 - 630 мм

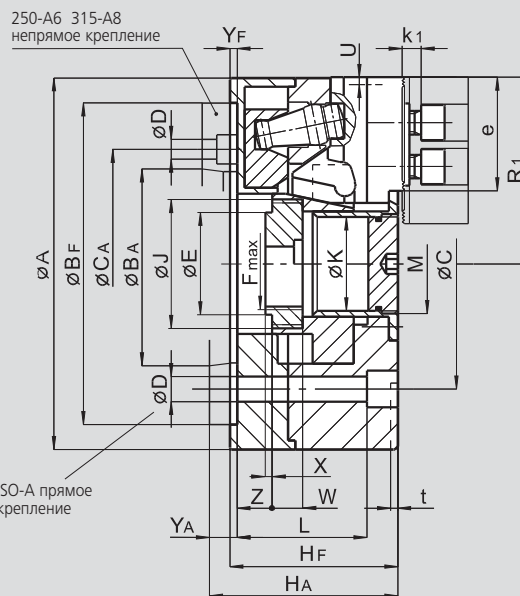
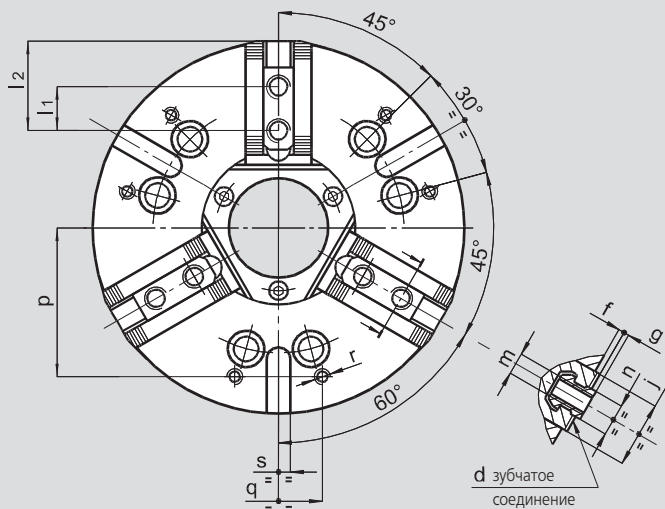
- компенсация центробежной силы
- БОЛЬШОЕ ПРОХОДНОЕ ОТВЕРСТИЕ
- 3 кулачка

BHD-FC

ДЮЙМОВОЕ
зубчатое соединение

BHM-FC

МЕТРИЧЕСКОЕ
зубчатое соединение



ВОЗМОЖНЫ ИЗМЕНЕНИЯ

SMW-AUTOBLOK тип		BHD-FC 165 BHM-FC 165		BHD-FC 210 BHM-FC 210		BHD-FC 250 BHM-FC 250			BHD-FC 315 BHM-FC 315			BHD-FC 400 BHM-FC 400		BHD-FC 500 -		BHD-FC 630 -	
тип крепления		Z140	A5	Z170	A6	Z220	A6	A8	Z300	A8	A11	Z300	A11	Z380	A15	Z380	A15
A	mm	168		210		250			315			390		510		630	
Bf/BA H6	mm	140	82.563	170	106.375	220	106.375	139.719	300	139.719	196.869	300	196.869	380	285.775	380	285.775
C	mm	104.8		133.4		171.4	-	171.4	235	-	235	235		330.2		330.2	
CA	mm	-	-	-	-	-	133.4	-	-	171.4	-	-	-	-	-	-	-
D	mm	11.5		13.5		17	13.5	17	17	17	21	21		25		25	
E	mm	58		67		78			111			140		148		198	
F/Fmax.	mm	M52 x 1.5		M60 x 1.5		M72 x 1.5			M105 x 2			M130 x 2		M135 x 2		M175 x 2	
J	mm	M60 x 1.5		M72 x 1.5		M88 x 1.5			M120 x 2			M145 x 2		M160 x 2		M195 x 2	
Hf/HA	mm	90	100	100	112	115	134	129	120	145	136	143	158	160	177	160	177
K	mm	45		52		66			95			118		125		165	
L	mm	72		74		89			72			115		129		129	
M	mm	M47 x 1.5		M54 x 1.5		M68 x 2			M98 x 2			M120 x 2		-		-	
патрон открыт R1	mm	84		105.5		127.5			158			195		255		315	
ход кулачка U	mm	3.2		4		5			5			6.5		9		9	
W	mm	23		24		26			28			33		25		30	
X	mm	5		4		6			6			17		3		5	
Yf/YA	mm	5	15	5	17	5	24	19	5	30	21	6	21	3	23	6	23
max./min.	Z	15/0		19/0		24/0			24/0			31/0		37/3		37/3	
BHD-FC зубч. соед.	d	дюйм 1/16" x 90°		дюйм 1/16" x 90°		дюйм 1/16" x 90°			дюйм 1/16" x 90°			дюйм 3/32" x 90°		дюйм 3/32" x 90°		дюйм 3/32" x 90°	
BHM-FC зубч. соед.	d	мм 1.5 x 60°		мм 1.5 x 60°		мм 1.5 x 60°			мм 1.5 x 60°			мм 1.5 x 60°		-		-	
e	mm	49.5		66		77.5			93			116.5		152		192	
f	mm	5		4		4			4			5		10		10	
g	mm	2.5		2.5		3.5			3.5			3.5		3.5		3.5	
j	mm	30		36		45			45			62		62		62	
k1	mm	10		11		12			12			14		16		16	
BHD-FC l1	mm	16.5		23		30			30			34		38		38	
BHM-FC l1	mm	20		25		30			30			34		-		-	
max./min.	l2	mm 41/23		mm 56/33		mm 62/43			mm 78/43			mm 90/49		mm 129/53		mm 167/53	
BHD-FC m	mm	M10		M12		M16			M16			M20		M20		M20	
BHM-FC m	mm	M10		M12		M12			M16			M20		-		-	
BHD-FC n h8	mm	14		17		21			21			25.5		25.5		25.5	
BHM-FC n h8	mm	12		14		16			21			22		-		-	
p	mm	65		80		102			125			150		160		200	
q	mm	36		45		60			100			80		100		100	
r	mm	M8		M8		M10			M10			M12		M12		M12	
s H9	mm	16		16		16			20			20		20		20	
t	mm	4.5		5		5			5			5		5		5	

BB-D

ДЮЙМОВОЕ
зубчатое соединие

BB-M

МЕТРИЧЕСКОЕ
зубчатое соединение

Прецизионные механизированные патроны Ø 140 - 315 мм

- УВЕЛИЧЕННОЕ ПРОХОДНОЕ ОТВЕРСТИЕ
- 3 кулачка



Применение/преимущество для покупателя

- для зажима с открытым или частично открытым центром
- для станков с очень большим внутренним диаметром шпинделя

BB-D: основные кулачки с ДЮЙМОВЫМ зубчатым соединением. (1/16" x 90°)

BB-M: основные кулачки с МЕТРИЧЕСКИМ зубчатым соединением (1.5 мм x 60°)
(для японских накладных кулачков)

Технические характеристики

- увеличенное проходное отверстие
- усилие зажима передается через клин
- цементированный корпус - гарантия повышенной точности и долгой службы

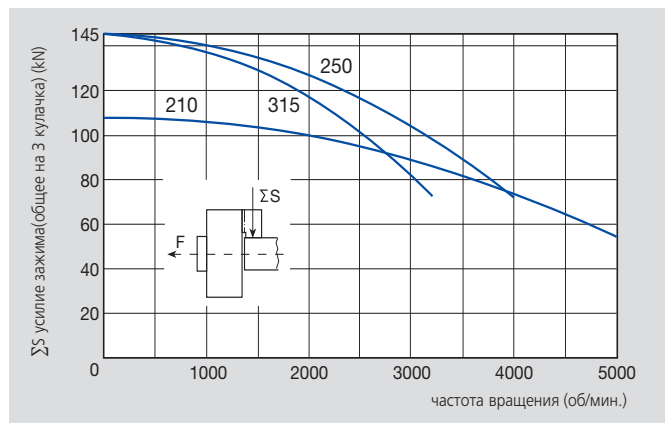
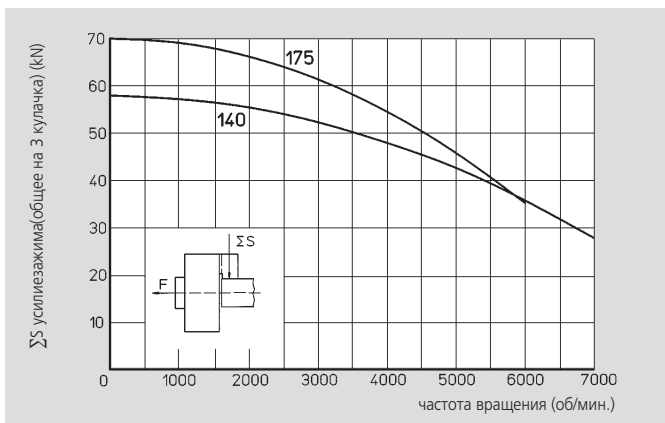
Стандартный набор

- 3-х кулачковый патрон
- 1 компл. сухарей с болтами
- 1 компл. мягких накладных кулачков
- крепежные болты
- шприц для смазки

Пример заказа

- 3-х кулачковый патрон BB-D 175/A6 или
- 3-х кулачковый патрон BB-M 250/Z220

Диаграммы действующего усилия зажима



Данные на диаграммах относятся к новому 3-х кулачковому патрону, установленному по сервисной инструкции с применением SMW-AUTOBLOK смазки K05. Статическое и динамическое усилие зажима измерялось на стандартных мягких накладных кулачках, не выступающих на диаметр патрона.

⚠ Безопасность/риск повреждения:

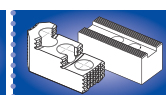
При использовании более высоких/тяжелых кулачков и/или зажиме на больших диаметрах - уменьшить тяговое усилие/скорость вращения соответственно.

Технические данные

SMW-AUTOBLOK тип		BB-D 140 BB-M 140	BB-D 175 BB-M 175	BB-D 210 BB-M 210	BB-D 250 BB-M 250	BB-D 315 BB-M 315
количество кулачков		3	3	3	3	3
проходное отверстие	mm	39	56	66	78	122
радиальный ход кулачка	mm	3.2	3.2	4	5	5
осевой ход клина	mm	15	15	19	24	24
макс. тяговое усилие	kN	22	25	38	50	50
макс. усилие зажима	kN	58	70	108	145	145
макс. частота вращения	об/мин	7000	6000	5000	4000	3200
масса (без накладных кулачков)	kg	6	11.5	19.5	30	44
момент инерции	kg·m ²	0.016	0.05	0.12	0.27	0.62
приводные цилиндры		SIN-S 85/100 VNK 70-37	SIN-S 100 VNK 130-52	SIN-S 100/125 VNK 150-67	SIN-S 125/150 VNK 170-77	SIN-S 125/150 VNK 320-127



стр. 256



стр. 258



стр. 177

Прецизионные механизированные патроны

Ø 140 - 315 мм

■ УВЕЛИЧЕННОЕ ПРОХОДНОЕ ОТВЕРСТИЕ

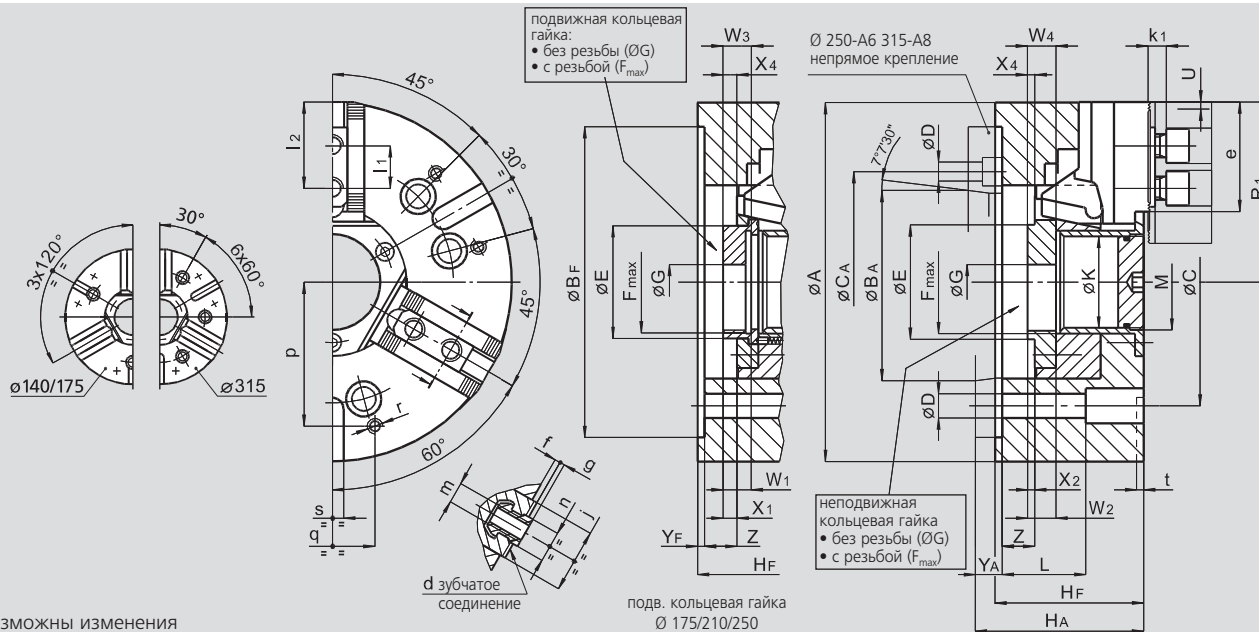
■ 3 кулачка

BB-D

ДЮЙМОВОЕ
зубчатое соединение

BB-M

МЕТРИЧЕСКОЕ
зубчатое соединение



ВОЗМОЖНЫ ИЗМЕНЕНИЯ

SMW-AUTOBLOK тип		BB-D 140 BB-M 140		BB-D 175 BB-M 175		BB-D 210 BB-M 210		BB-D 250 BB-M 250			BB-D 315 BB-M 315		
тип крепления		Z130	A5	Z160	A6	Z170	A6	Z220	A6	A8	Z300	A8	A11
A	mm	140		175		210		254			315		
Bf/BA	H6 mm	130	82.563	160	106.375	170	106.375	220	106.375	139.719	300	139.719	196.869
C	mm	104.8		133.4		133.4		171.4	-	171.4	235	-	235
CA	mm	-	-	-	-	-	-	-	133.4	-	-	171.4	-
D	mm	11.5		13.5		13.5		13.5			17		
E	mm	53		71		78		92			143		
Fmax	mm	M45 x 1.5		M62 x 1.5		M72 x 1.5		M85 x 2			M135 x 2		
G	mm	16		20		20		25			70		
Hf/HA	mm	67	77	82	94	92	104	105	124	119	118	143	134
K	mm	39		56		66		78			122		
L	mm	46		54		66		89			72		
M	mm	M42 x 1.5		M58 x 1.5		M68 x 2		M80 x 2			M125 x 2		
патрон открыт	R1 mm	70		89		106		128			157.5		
ход кулачка	U mm	3.2		3.2		4		5			5		
(1)	W1/W2 mm	-/14		18/16		20/18		20/20			-/23		
(2)	W3/W4 mm	-/14		28/35		30/35		33/38			-/23		
BB-D	X1/X2 mm	-/6		11/5		12/5		11/6			-/5		
BB-M	X1/X2 (X4) mm	-/6 (6)		11/5 (22)		12/5 (22)		11/11 (23)			-/5 (5)		
	Yf/YA mm	5	15	5	17	5	17	5	24	19	5	30	21
max./min.	Z mm	15/0		15/0		19/0		24/0			24/0		
BB-D зубч. соед.	d дюйм	1/16" x 90°		1/16" x 90°		1/16" x 90°		1/16" x 90°			1/16" x 90°		
BB-M зубч. соед.	d mm	1.5 x 60°		1.5 x 60°		1.5 x 60°		1.5 x 60°			1.5 x 60°		
	e mm	39		49.5		59		73			77.5		
	f mm	2		3		4		4			4		
	g mm	2.5		2.5		2.5		3.5			3.5		
	j mm	30		33		36		45			45		
	k1 mm	10		10		11		12			12		
BB-D	l1 mm	16		16.5		23		30			30		
BB-M	l1 mm	16		20		25		30			30		
max./min.	l2 mm	32/23		41/24		49/33		57/43			62/43		
BB-D	m mm	M8		M10		M12		M16			M16		
BB-D	n h8 mm	12		14		17		21			21		
BB-M	m mm	M8		M10		M12		M12			M16		
BB-M	n h8 mm	12		12		14		16			21		
	p mm	52		65		80		102			100		
	q mm	30		36		45		60			60		
	r mm	M6		M8		M8		M10			M10		
	s H12 mm	12		16		16		16			20		
	t mm	5		5		5		5			5		

(1) подв. кольцевая гайка с резьбой W₁=BB-D-BBM
неподв. кольцевая гайка с резьбой W₂=BB-D-BBM

(2) подв. кольцевая гайка без резьбы W₃=BBMW₁=BBD
неподв. кольцевая гайка без резьбы W₄=BBMW₂=BBD

Технология на высочайшем уровне: клинореєчный привод

HFKN

Несложная смазка
даже на вертикальных стан-
ках через 3 радиально
встроенных масленки

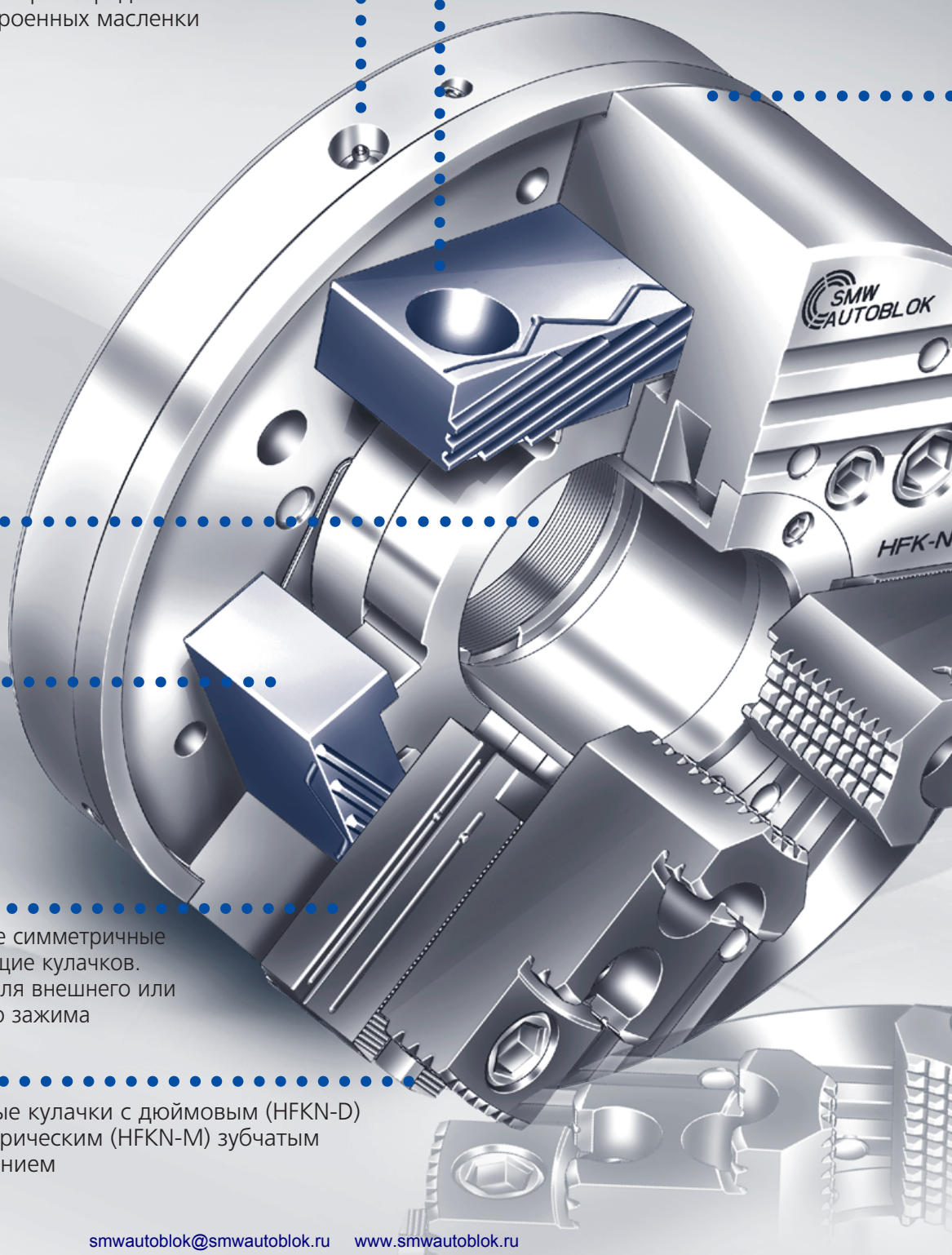
- Клинореєчный привод -
- минимальные потери усилия зажима
- даже на больших оборотах благодаря
- тангенциальным клиновым рейкам.
- Минимальный скачок усилия зажима
- (**гистерезис**) после быстрой остановки
- шпинделя

Большое проходное
отверстие для более
полного использования
внутреннего
диаметра шпинделя

Высокая эффективность
клинореєчного привода
обеспечивает высочай-
шую concentricity и
повторяемость

Удлиненные симметричные
направляющие кулачков.
Идеальны для внешнего или
внутреннего зажима

Основные кулачки с дюймовым (HFKN-D)
или метрическим (HFKN-M) зубчатым
соединением

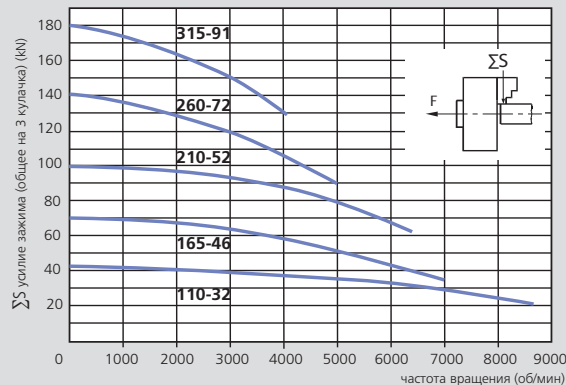


зажима SMW-AUTOBLOK

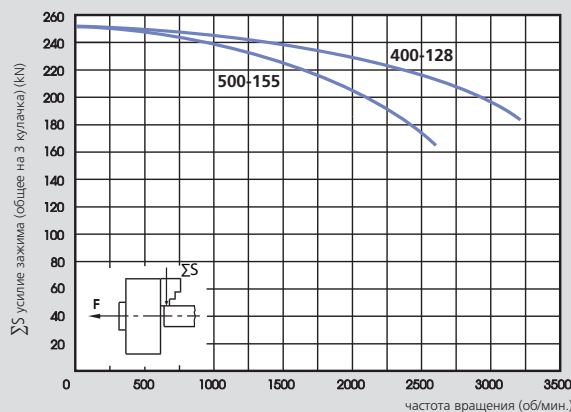
Корпус патрона и внутренние детали цементированы и шлифованы.
Для высочайшей жесткости, твердости и точности.



для высоких скоростей плоская кривая усилия зажима



Данные на диаграммах относятся к новому 3-х кулачковому патрону, установленному по сервисной инструкции с применением SMW-AUTOBLOK смазки K05. Статическое и динамическое усилие зажима измерялось на стандартных мягких накладных кулачках, не выступающих за диаметр патрона.



⚠ Безопасность/риск повреждения:

При использовании более высоких/тяжелых кулачков и/или зажиме на больших диаметрах - уменьшить тяговое усилие/скорость вращения соответственно.

Словарь терминов

Цементирование: Поверхность деталей закаляется (60 HRC) на глубину около 1 мм. Сердцевина показывает высокий предел прочности на разрыв и твердость. По сравнению с частичной индукционной закалкой и азотированием жесткость и износостойкость деталей резко возрастает.

Гистерезис: На высоких оборотах тело патрона "растет" из-за центробежной силы. Тяговое усилие зажимного цилиндра вызывает увеличение зажимного усилия, которое не спадает при быстрой остановке шпинделя (или смене скорости). Это может повредить легко деформируемые детали. Патроны SMW-AUTOBLOK с клинореечным приводом имеют низкий уровень гистерезиса.

Клинореечный привод: Патрон приводится в действие тангенциальными клиновыми рейками. Конструкция обеспечивает высокую повторяемость и жесткость. Этот патрон имеет низкие потери усилия

зажима, вызванные центробежной силой. Конструкция не требует противовесов, вызывающих вибрацию на больших оборотах.

Дюймовое зубчатое соединение: Накладной и основной кулачки крепятся через зубчатое соединение, сухари и болты по DIN 6353 (шлицы 90°, шаг в дюймах). Это европейский стандарт. HFKN патроны могут иметь как дюймовое, так и метрическое зубчатое соединение.

Метрическое зубчатое соединение: Накладной и основной кулачки крепятся через зубчатое соединение, сухари и болты по ISO 9401 (зубцы 60°, шаг в мм). Это японский стандарт.

Эффективность: Эффективность это отношение расчетного зажимного усилия (без учета трения) и фактического (измеренного).



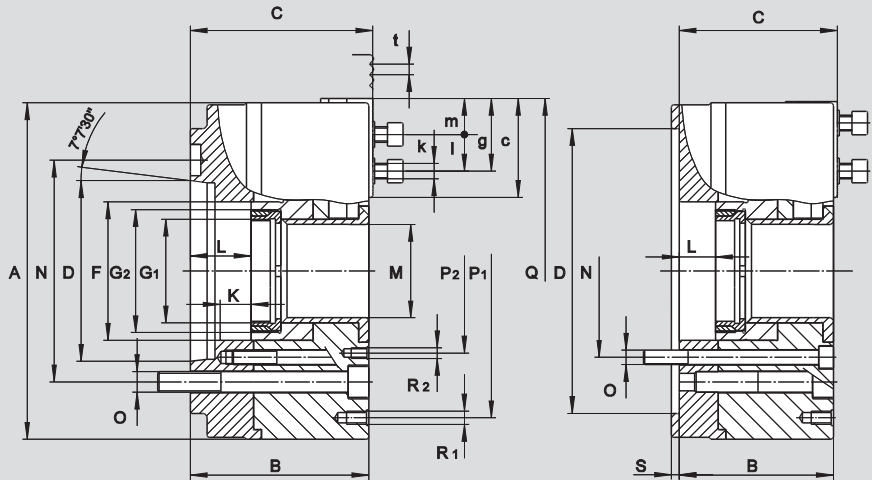
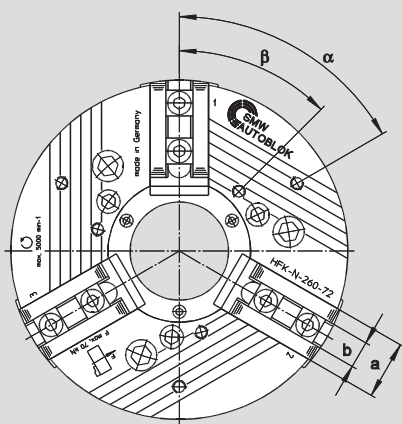
HFKN-D

ДЮЙМОВОЕ
зубчатое соединение

HFKN-M

МЕТРИЧЕСКОЕ
зубчатое соединение

основные размеры и технические детали



ВОЗМОЖНЫ ИЗМЕНЕНИЯ

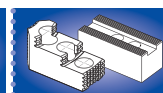
тип HFKN-D тип HFKN-M	размер	110-32 110-32			165-46 165-46			210-52 210-52			260-72 260-72				315-91 315-91				400-128 400-128				500-155 500-155		
тип крепления	размер	Z100	A4	Z140	A5	A6	Z170	A6	A8	Z170	Z220	A6	A8	Z220	Z300	A8	A11	Z300	Z380	A11	A15	Z380	A11	A15	
	A	115			165			215			260				315				400				500		
	B	64	75	90	105	107	102	119	121	119	119	136	138	127	127	146	148	143	143	164	166	157	178	180	
	C	68.1	77.5	92.5	107.5	109.5	105	122	124	122	122	139	141	130	130	149	151	148	148	169	171	162	183	185	
	D	100	63.51	140	82.57	106.39	170	106.39	139.73	170	220	106.39	139.73	220	300	139.73	196.88	300	380	196.88	285.77	380	196.88	285.77	
	F	46			67			85			107				134				180				207		
резьбовое кольцо/глубина	G1	*			*			M60 x 1.5/16			M80 x 2/20				M100 x 2/22				M138 x 2/22				M165 x 2/25		
резьба поршня/глубина	G2	M38 x 1.5/15			M60 x 1.5/18			M75 x 2/19			M95 x 2/23				M120 x 2/25				M160 x 2/25				M185 x 2/28		
ход поршня	K	9			15			19			23				23				30				32		
	L	10.5	21.5	15	30	32	19	36	38	23	23	40	42	23	23	42	44	32	32	53	55	33	54	56	
	M	32			46			52			72				91				128				155		
окружность крепежа	N	82.6	104.8	104.8	133.4	133.4	133.4	171.4	171.4	133.4	171.4	133.4	171.4	171.4	235	171.4	235	235	330.2	235	330.2	330.2	235	330.2	
крепежные болты	O	M10			M10			M12			M16				M16				M20				M24		
	P1	100			120			168			210				268				330				430		
	P2	65			90			110			130				155				200				220		
	Q	118			167			219			264				319				408				508		
резьбовое отв/глубина	R1	M6/12			M8/16			M10/20			M10/20				M10/20				M12/18				M16/25		
резьбовое отв/глубина	R2	M6/12			M8/16			M10/20			M10/20				M10/20				M12/18				M12/18		
	S	6			6			6			6				6				8				8		
	a	20			32			40			45				50				60				60		
	b	8 (g6)			14			17			21				21				25.5				25.5		
	c	34			47.5			69			75				92.5				115				150		
	g	28.5			39			58.5			65.5				74				100				136		
болт DIN 912 12.9	k	M6			M10			M12			M16				M16				M20				M20		
	l	12			16			22			28				30				35				35		
	m	2			5			6			8				8				10				10		
HFKN-D дюйм. зубч. соед.	t	1/16" x 90°			1/16" x 90°			1/16" x 90°			1/16" x 90°				1/16" x 90°				3/32" x 90°				3/32" x 90°		
HFKN-M метр. зубч. соед.	t				1.5 x 60°			1.5 x 60°			1.5 x 60°				1.5 x 60°				3 x 60°				3 x 60°		
HFKN-C пазовое соед.		S08 N08																							
	α°	60			40			60			60				60				60				60		
	β°	60			60			60			45				45				60				60		
ход кулачка	mm	2.4			4			5.0			6.1				6.1				8.0				8.0		
макс. действующее усилие	kN	20			35			53			70				95				125				125		
макс. общее ус. зажима	kN	40			70			100			140				190				250				250		
макс. частота вращения	об/мин	8500**			7000**			6300			5000				4200				3200				2600		
вес без кулачков	kg	4.4	4.7	14	15	15	24	26	26	40	40	43	43	63	63	66	66	111	111	116	116	225	231	231	
момент инерции	kgm²	0.007			0.06			0.11			0.38				0.85				2.5				6.5		
закрытый цилиндр	Тип	SIN-S 85			SIN-S 100/125			SIN-S 125/150			SIN-S 150/175				SIN-S 150/175/200				SIN-S 175/200				SIN-S 175/200		
полый цилиндр	Тип	VNK 70-37			VNK 102-46			VNK 130-52			VNK 170-77				VNK 225-95				VNK 320-127				VSG 450-165		

* HFKN 110-32 и HFKN 165-46 - только с неподвижной кольцевой гайкой

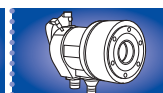
** повышенная скорость вращения - только со специальными накладными кулачками



стр. 256



стр. 68



стр. 177

HFKN-D

HFKN-M

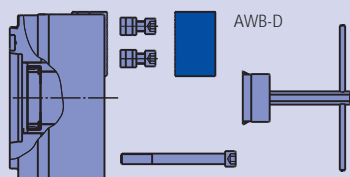
обзор заказа

ДЮЙМОВОЕ
зубчатое соединение

МЕТРИЧЕСКОЕ
зубчатое соединение

Обзор заказа HFKN-D (дюймовое зубчатое соединение)

HFKN-D с мягкими накладными кулачками AWB-D

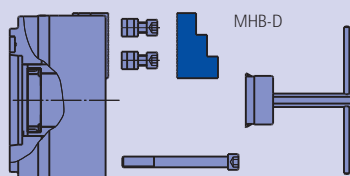


Комплект поставки:

- патрон + крепежные болты
- мягкие накладные кулачки AWB-D
- 1 компл. (6 шт.) сухарей с болтами
- ключ

размер тип крепления	HFKN-D 110-32	HFKN-D 165-46	HFKN-D 210-52	HFKN-D 260-72	HFKN-D 315-91	HFKN-D 400-128	HFKN-D 500-155
центрир. поясok малый	-	-	-	Z 170 090316	Z 220 090320	Z 300 090324	Z 300 090328
центрир. поясok большой	Z 100 065354	Z 140 090310	Z 170 090313	Z 220 090317	Z 300 090321	Z 380 090325	Z 380 090329
A 04	065355	-	-	-	-	-	-
A 05	-	090311	-	-	-	-	-
A 06	-	090312	090314	090318	-	-	-
A 08	-	-	090315	090319	090322	-	-
A 11	-	-	-	-	090323	090326	090330
A 15	-	-	-	-	-	090327	090331

HFKN-D с калеными оборотными накладными кулачками MNB-D



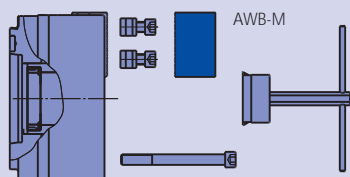
Комплект поставки:

- патрон + крепежные болты
- каленые оборотные накладные кулачки MNB-D
- 1 компл. (6 шт.) сухарей с болтами
- ключ

размер тип крепления	HFKN-D 110-32	HFKN-D 165-46	HFKN-D 210-52	HFKN-D 260-72	HFKN-D 315-91	HFKN-D 400-128	HFKN-D 500-155
центрир. поясok малый	-	-	-	Z 170 090338	Z 220 090342	Z 300 090346	Z 300 090350
центрир. поясok большой	Z 100 065356	Z 140 090332	Z 170 090335	Z 220 090339	Z 300 090343	Z 380 090347	Z 380 090351
A 04	065357	-	-	-	-	-	-
A 05	-	090333	-	-	-	-	-
A 06	-	090334	090336	090340	-	-	-
A 08	-	-	090337	090341	090344	-	-
A 11	-	-	-	-	090345	090348	090352
A 15	-	-	-	-	-	090349	090353

Обзор заказа HFKN-M (метрическое зубчатое соединение, размер 110 - пазовое)

HFKN-M с мягкими накладными кулачками AWB-M

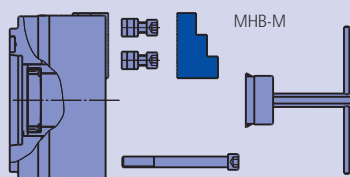


Комплект поставки:

- патрон + крепежные болты
- мягкие накладные кулачки AWB-M
- 1 компл. (6 шт.) сухарей с болтами
- ключ

размер тип крепления	HFKN-C 110-32	HFKN-M 165-46	HFKN-M 210-52	HFKN-M 260-72	HFKN-M 315-91	HFKN-M 400-128	HFKN-M 500-155
центрир. поясok малый	-	-	-	Z 170 090360	Z 220 090364	Z 300 090368	Z 300 090372
центрир. поясok большой	Z 100 065466	Z 140 090354	Z 170 090357	Z 220 090361	Z 300 090365	Z 380 090369	Z 380 090373
A 04	065467	-	-	-	-	-	-
A 05	-	090355	-	-	-	-	-
A 06	-	090356	090358	090362	-	-	-
A 08	-	-	090359	090363	090366	-	-
A 11	-	-	-	-	090367	090370	090374
A 15	-	-	-	-	-	090371	090375

HFKN-M с калеными оборотными накладными кулачками MNB-M



Комплект поставки:

- патрон + крепежные болты
- каленые оборотные накладные кулачки MNB-M
- 1 компл. (6 шт.) сухарей с болтами
- ключ

размер тип крепления	HFKN-M 165-46	HFKN-M 210-52	HFKN-M 260-72	HFKN-M 315-91	HFKN-M 400-128	HFKN-M 500-155
центрир. поясok малый	-	-	Z 170 090382	Z 220 090386	Z 300 090390	Z 300 090394
центрир. поясok большой	Z 140 090376	Z 170 090379	Z 220 090383	Z 300 090387	Z 380 090391	Z 380 090395
A 04	-	-	-	-	-	-
A 05	090377	-	-	-	-	-
A 06	090378	090380	090384	-	-	-
A 08	-	090381	090385	090388	-	-
A 11	-	-	-	090389	090392	090396
A 15	-	-	-	-	090393	090397

HFKN-D

ДЮЙМОВОЕ
зубчатое соединение

HFKN-M

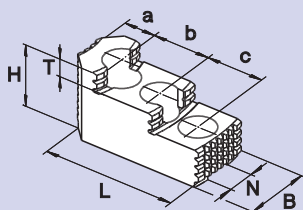
МЕТРИЧЕСКОЕ
зубчатое соединение

КУЛАЧКИ

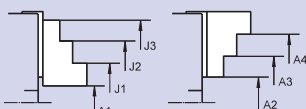


О других кулачках и принадлежностях - на 150 страницах нашего специального каталога!

МНВ-D (дюймовое зубчатое соединение) каленные оборотные накладные кулачки



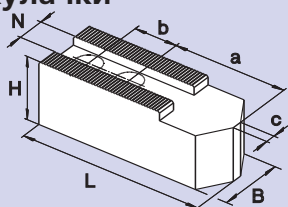
диапазон зажима



патрон	HFKN-D 110	HFKN-D 165	HFKN-D 210	HFKN-D 260	HFKN-D 315	HFKN-D 400	HFKN-D 500
тип кулачка	МНВ-D	МНВ-D	МНВ-D	МНВ-D	МНВ-D	МНВ-D	МНВ-D
ид. No.	007076	12081636	12082036	12083036	12083036	12084546	12084546
зубчатое соединение	1/16" x 90°	1/16" x 90°	1/16" x 90°	1/16" x 90°	1/16" x 90°	3/32" x 90°	3/32" x 90°
B	20	34	40	45	45	60	60
H	31	39	45	56	56	75	75
L	48	65	82	105	105	140	140
T	7	10	10.5	13.5	13.5	32	19
N	8	14	17	21	21	25.5	25.5
a	9.5	18	19	26	26	38	38
b	12	16	23	30	30	38	38
c	12	16	23	30	30	38	38
кг/шт	0.35	0.9	1.71	2.85	2.85	7.5	7.5

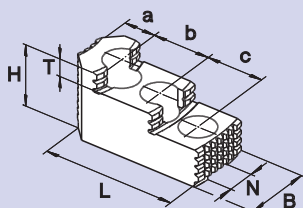
A1		15-75	10-100	15-115	25-170	40-205	80-320
A2		-	-	-	-	-	-
A3		62-120	62-150	100-205	115-265	160-330	220-450
A4		110-175	140-230	185-285	200-350	260-420	320-560
J1		65-125	65-150	75-165	90-225	120-285	180-410
J2		115-175	135-230	150-250	160-310	220-385	280-510
J3		145-210	180-265	225-325	235-380	330-480	370-670

AWB-D (дюймовое зубчатое соединение) мягкие накладные кулачки

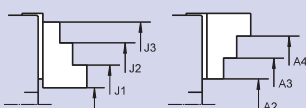


патрон	HFKN-D 110	HFKN-D 165	HFKN-D 210	HFKN-D 260	HFKN-D 315	HFKN-D 400	HFKN-D 500
тип кулачка	AWB-D	AWB-D	AWB-D	AWB-D	AWB-D	AWB-D	AWB-D
ид. No.	038258	035954	081616	081618	081618	081620	081620
зубчатое соединение	1/16" x 90°	1/16" x 90°	1/16" x 90°	1/16" x 90°	1/16" x 90°	3/32" x 90°	3/32" x 90°
B	20	40	40	50	50	60	60
H	30	40	40	50	50	60	60
L	55	80	90	120	120	140	140
N	8	14	17	21	21	25.5	25.5
a	30	43	53	70	70	80	80
b	12	22	22	28	28	35	35
c	0	4	4	6	6	-	-
кг/шт	0.55	2.0	2.7	5.1	5.1	9.65	-

МНВ-M (метрическое зубчатое соединение) каленные оборотные накладные кулачки



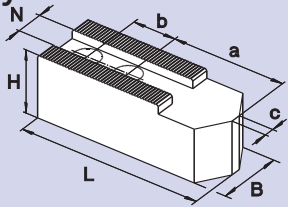
диапазон зажима



патрон		HFKN-M 165	HFKN-M 210	HFKN-M 260	HFKN-M 315	HFKN-M 400	HFKN-M 500
тип кулачка		МНВ-M	МНВ-M	МНВ-M	МНВ-M	МНВ-M	МНВ-M
ид. No.		12081627	12082127	12082627	12083037	on request	on request
зубчатое соединение	C	1.5 x 60°	1.5 x 60°	1.5 x 60°	1.5 x 60°	3 x 60°	3 x 60°
B		34	40	45	45	55	55
H		39	45	56	56	73	73
L		67	86	100	105	145	145
T		10	10.5	15.5	13.5	32	32
N		12	14	16	21	25.5	25.5
a		14	19	23	26	46	46
b		20	23	30	30	38	38
c		20	23	30	30	38	38
кг/шт		0.9	1.8	2.55	2.85	6.7	6.7

A1		15-75	10-100	15-115	25-170	40-190	80-320
A2		-	-	-	-	85-235	125-365
A3		62-120	62-150	100-205	115-265	-	-
A4		110-175	140-230	185-285	200-350	270-420	320-560
J1		65-125	65-150	75-165	90-225	150-300	180-420
J2		115-175	135-230	150-250	160-310	-	-
J3		145-210	180-265	225-325	235-380	330-480	370-610

AWB-M (метрическое зубчатое соединение) мягкие накладные кулачки



патрон	HFKN-C 110*	HFKN-M 165	HFKN-M 210	HFKN-M 260	HFKN-M 315	HFKN-M 400	HFKN-M 500
тип кулачка	WBR	AWB-M	AWB-M	AWB-M	AWB-M	AWB-M	AWB-M
ид. No.	013843	081719	081720	081722	035957	036791	036791
зубчатое соединение	S08 N08	1.5 x 60°	1.5 x 60°	1.5 x 60°	1.5 x 60°	3 x 60°	3 x 60°
B		30	35	40	50	60	60
H		25	32	40	50	60	60
L		53	82	102	125	140	140
N	S08 N08	12	14	16	21	25.5	25.5
a		30.5	47	57	65	80	80
b		15	20	25	30	35	35
c		0	4	4	6	6	-
кг/шт		0.45	1.4	2.5	3.95	5.1	9.65

* размер 110 с пазовым соединением

HFKN-D

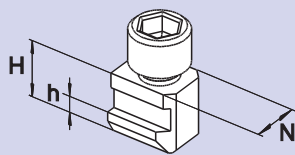
HFKN-M

- сухари
- смазка

ДЮЙМОВОЕ
зубчатое соединение

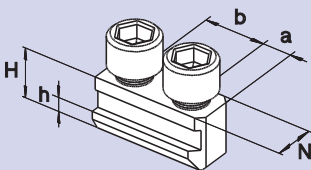
МЕТРИЧЕСКОЕ
зубчатое соединение

NST сухари для HFKN-D патрона



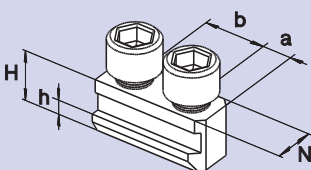
патрон	HFKN 110	HFKN 165	HFKN 210	HFKN 260	HFKN 315	HFKN 400	HFKN 500
тип сухаря		NST	NST	NST	NST	NST	NST
ид. No.		035958	034245	034197	034197	014812	014812
N		14	17	21	21	25.5	25.5
H		18.5	20.5	26.5	26.5	29	29
h		6.5	7.5	10	10	11	11
винт под 6-гранник DIN 912-12.9		M10 x 20	M12 x 25	M16 x 35	M16 x 35	M20 x 40	M20 x 40
момент затяжки Md max. (Nm)		50	70	150	150	300	300

NSTE сухари для HFKN-D патрона



патрон	HFKN 110	HFKN 165	HFKN 210	HFKN 260	HFKN 315	HFKN 400	HFKN 500
тип сухаря		NSTE	NSTE	NSTE	NSTE	NSTE	NSTE
ид. No.	038265	73061650	73062150	73063050	73063050	081817	081817
N	8	14	17	21	21	25.5	25.5
H	13.5	18.5	20.5	26.5	26.5	29	29
h	5.0	6.5	7.5	10	10	11	11
a	5	8	10	13	13	16	16
b	12	16	23	30	30	35	35
винт под 6-гранник DIN 912-12.9	M6 x 20	M10 x 20	M12 x 25	M16 x 35	M16 x 35	M20 x 40	M20 x 40
момент затяжки Md max. (Nm)	16	50	70	150	150	300	300

NSTE сухари для метрических "М" накладных кулачков



патрон	HFKN 110	HFKN 165	HFKN 210	HFKN 260	HFKN 315	HFKN 400	HFKN 500
тип сухаря		NSTE-M	NSTE-M	NSTE-M	NSTE-M	NSTE-M	NSTE-M
ид. No.		73061602	73062101	73062501	73063050	081817	081817
N		12	14	16	21	25.5	25.5
H		18.5	20.5	26.5	26.5	29	29
h		6.5	7.5	10	10	11	11
a		8	10	13	13	16	16
b		20	25	30	30	35	35
винт под 6-гранник DIN 912-12.9		M10 x 20	M12 x 25	M12 x 35	M16 x 35	M20 x 40	M20 x 40
момент затяжки Md max. (Nm)		50	70	70	150	300	300

Необходимо для работы и обслуживания, заказывайте при покупке патрона

Смазка K05®

специальная смазка для ручных и механизированных патронов



картридж 14 Oz. (DIN 1284)
количество смазки 500 гр.
ид. No. 016440

Банка 1000 гр.
ид. No. 011881



- высокая адгезия
- высокая стойкость к СОЖ
- высокая несущая способность
- низкий коэффициент трения
- высокая сила зажима
- предотвращает коррозию

Шприц для смазки

шприц (DIN 1283) под картридж 14 Oz. (DIN 1284).

- также заполняется из банки 1000 гр.



комплект для смазки ид. No. 083726

- состав:
- шприц
 - 1 шланг (масленки высокого давления)
 - 1 адаптер (конические масленки)

Механизированные патроны с быстрой сменой кулачков



KNCS®-N БЫСТРАЯ СМЕНА КУЛАЧКОВ

- Механизированные патроны с быстрой сменой кулачков Ø 140 - 630 мм
- БОЛЬШОЕ ПРОХОДНОЕ ОТВЕРСТИЕ
 - большая частота вращения
 - универсальность: радиальная регулировка/разворот кулачков
 - 3 кулачка

Стр. 72



KNCS®-NB БЫСТРАЯ СМЕНА КУЛАЧКОВ широкие основные кулачки

- Механизированные патроны с быстрой сменой кулачков Ø 210 - 800 мм
- БОЛЬШОЕ ПРОХОДНОЕ ОТВЕРСТИЕ
 - универсальность: радиальная регулировка/разворот кулачков
 - 3 кулачка
 - ДЛЯ ВСЕХ ТИПОВ НАКЛАДНЫХ КУЛАЧКОВ

Стр. 82



KNCS®-NBX БЫСТРАЯ СМЕНА КУЛАЧКОВ широкие основные кулачки

- Механизированные патроны с быстрой сменой кулачков Ø 630 - 1000 мм
- УВЕЛИЧЕННОЕ ПРОХОДНОЕ ОТВЕРСТИЕ
 - универсальность: радиальная регулировка/разворот кулачков
 - 3 кулачка
 - ДЛЯ ВСЕХ ТИПОВ НАКЛАДНЫХ КУЛАЧКОВ

Стр. 88



AP-RC AP-RD БЫСТРАЯ СМЕНА КУЛАЧКОВ БЫСТРАЯ СМЕНА КУЛАЧКОВ пазовое соединение зубчатое соединение

- Прецизионные герметичные механизированные патроны Ø 170 - 400 мм
- быстрая смена кулачков
 - закрытый центр
 - 3 кулачка
 - **proofline® патрон** = герметичен - редкий ремонт

Стр. 90



NT-RC NT-RD БЫСТРАЯ СМЕНА КУЛАЧКОВ БЫСТРАЯ СМЕНА КУЛАЧКОВ пазовое соединение зубчатое соединение

- Прецизионные герметичные механизированные патроны Ø 170 - 400 мм
- компенсация центробежной силы
 - закрытый центр
 - 3 кулачка
 - **proofline® патрон** = герметичен - редкий ремонт

Стр. 92



AN-RM Палетная система БЫСТРАЯ СМЕНА КУЛАЧКОВ

- Механизированные патроны с быстрой сменой кулачков Ø 165 - 400 мм
- закрытый центр
 - 2 и 3 кулачка
 - ПАЛЕТНАЯ СИСТЕМА

Стр. 96



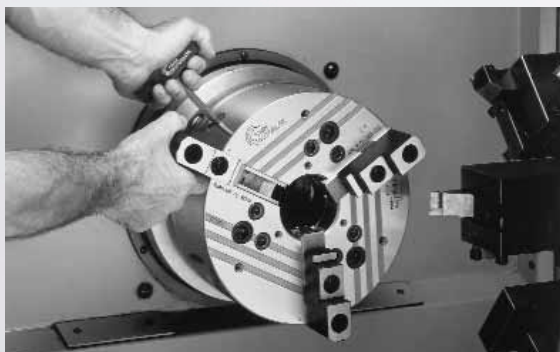
BH-RM Палетная система БЫСТРАЯ СМЕНА КУЛАЧКОВ

- Механизированные патроны с быстрой сменой кулачков Ø 165 - 315 мм
- открытый центр
 - 2 и 3 кулачка
 - ПАЛЕТНАЯ СИСТЕМА

Стр. 98

Быстрая переналадка, быстрая окупаемость: Оригинальный механизированный патрон с быстрой сменой кулачков

KNCS®-N

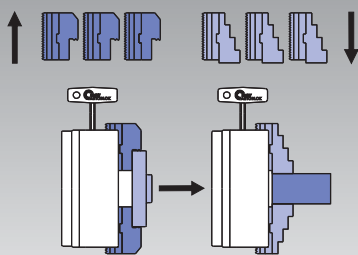


Несложная смазка даже на вертикально обрабатываемых станках через 3 радиально встроенных масленки.

Удлиненные симметричные направляющие кулачков. Идеальны для наружного и внутреннего зажимов.

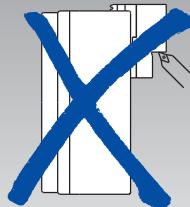
минимальное время установки

смена кулачков почти за 1 мин.



высокая повторяемость при смене кулачков

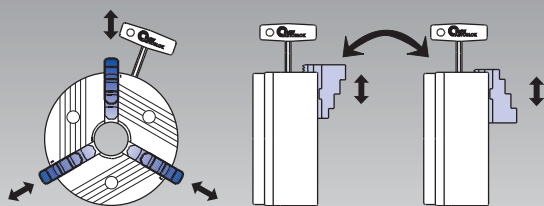
не требует расточки обработанных кулачков - радиальное биение < 0.02 мм (KNCS-N 210)



Уникальный клиноременный привод. Минимальные потери усилия зажима даже на больших оборотах благодаря тангенциальным клиновым рейкам. Минимальный скачок зажимного усилия (**гистерезис**) вследствие быстрой остановки шпинделя. Высокая эффективность привода обеспечивает высокую concentricity и **повторяемость**. Пригоден для зажима в **пограничных** положениях.

Универсальность

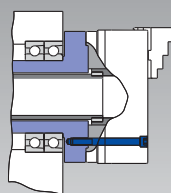
радиальная регулировка и разворот = меньше комплектов кулачков



Радиальная регулировка

Разворот на 180°

прямое крепление



Выемка и окружность крепежа по DIN 55026

Оригинальная запатентованная SMW AUTOBLOK система быстрой смены кулачков и уникальная конструкция защитной блокировки.

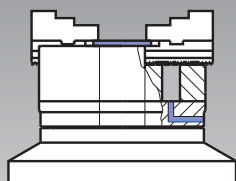
Экономическая эффективность

Примерное соотношение длительности установки и затрат

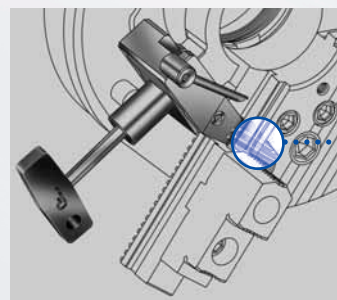
	Традиционный зажимной патрон	KNCS-N
Смена кулачков	10 мин	1 мин
Расточка кулачков	20 мин	0 мин
Ø кулачка циклов смены в день	2	2
Раб. дней в году	230	230
Стоимость машинной обработки в час	\$ 60.-	\$ 60.-
Итого затрат в год	\$ 13 800.-	\$ 460.-
Экономический эффект*		\$ 13 340.-

* Если кулачки менять чаще, экономическая эффективность, соответственно, возрастет.

вертикальное применение



вертикальный вариант с защитной пластиной и дренажными отверстиями для СОЖ.



Зубцы не полностью вошли в зацепление - срабатывает защитная блокировка

Словарь терминов

Цементирование: Поверхность деталей закаляется (60 HRC) на глубину около 1 мм. Сердцевина показывает высокий предел прочности на разрыв и твердость. По сравнению с частичной индукционной закалкой и азотированием жесткость и износостойкость деталей резко возрастает.

Эффективность: Эффективность - это отношение расчетного зажимного усилия (без учета трения) и фактического (измеренного).

“Пограничный” зажим: Для легко деформируемых изделий. Высокие усилия зажима для черновой обработки уменьшаются до нижних значений для чистовой без разжима. Это означает уменьшение деформации финишируемых изделий. В отличие от клиновых **KNCS-N** клиноременные патроны пригодны для применения пограничных усилий.

Гистерезис: На высоких оборотах тело патрона “растет” из-за центробежной силы. Тяговое усилие зажимного цилиндра вызывает увеличение зажимного усилия, которое не спадает при быстрой остановке шпинделя (или смене скорости). Это может повредить легко деформируемые детали. Патроны SMW-AUTOBLOK с клиноременным приводом имеют низкий уровень гистерезиса.

Точность смены кулачков: Точность центрирования после смены кулачков с ранее расточенными кулачками на патроне. Усилие зажима у **KNCS-N** кулачков передается через клиноременный привод. Зацепление/расцепление кулачков достигается посредством дополнительного тангенциального движения клиновых реек. Проверенная запатентованная конструкция с самоочищающейся зубчатой поверхностью предполагает постоянно высокую точность после смены кулачков.

Защитная блокировка: У патронов с быстрой сменой кулачков передача усилия зажима на взаимозаменяемые кулачки осуществляется через зубчатую поверхность. У обычных патронов ошибка в действиях оператора может грозить опасностью для человека и станка, если кулачек установлен не корректно - то есть зубцы зубчатой поверхности не полностью вошли в зацепление. Патрон **KNCS-N** оборудован встроенной в него уникальной запатентованной защитной блокировкой, что исключает ошибки в работе оператора.

Повторяемость: Точность центрирования патрона, имеющего один и тот же комплект кулачков при обработке от первого до последнего изделия в партии. Благодаря клиноременному приводу патроны **KNCS-N** предлагают намного более высокую повторяемость по сравнению с клиновыми.

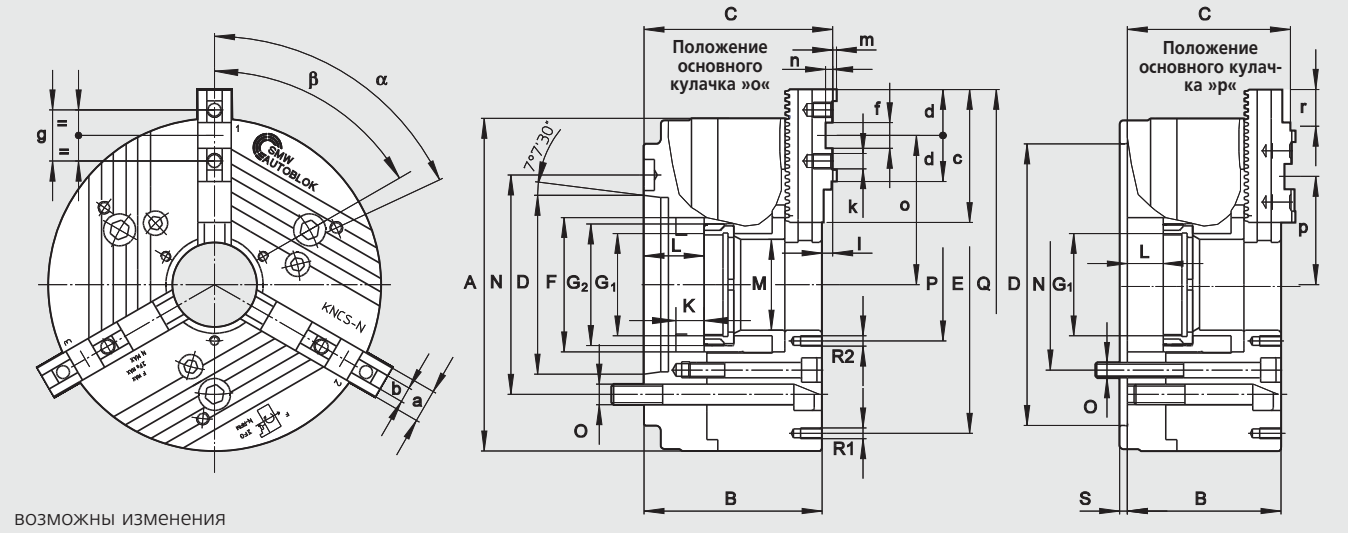
Клиноременный привод: Патрон приводится в действие тангенциальными клиновыми рейками. Конструкция обеспечивает высокую повторяемость и жесткость. Этот патрон имеет низкие потери усилия зажима, вызванные центробежной силой. Конструкция не требует противовесов, вызывающих вибрацию на больших оборотах.

Цементированные и шлифованные корпус и внутренние детали патрона - залог высокой жесткости, прочности и точности

KNCS-N-260-72

● Большое проходное отверстие для полного использования внутреннего диаметра шпинделя.

положение кулачков: открыты для внешнего зажима

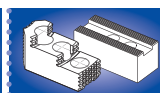


тип KNCS-N		140-35			170-43			210-52			225-65			260-72				275-86		
тип крепления	размер	Z120	A5	Z140	A5	A6	Z170	A6	A8	Z170	A6	A8	Z170	Z220	A6	A8	Z220	A6	A8	
	A	145			175			215			225			260				275		
	B	87	103	98	113	115	105	122	124	105	122	124	120	120	137	139	120	144	139	
	C	93.9	109.9	104.9	119.9	121.9	109.9	126.9	128.9	109.9	126.9	128.9	128.3	128.3	145.3	147.3	128.3	152.3	147.3	
	D	120	82.57	140	82.57	106.39	170	106.39	139.73	170	106.39	139.73	170	220	106.39	139.73	220	106.39	139.73	
	E	122			152			168			180			210				210		
	F	52			67			85			95			107				122		
подв. кольцо, гайка/глубина	G1	-*			M50 x 1.5/18*			M60 x 1.5/16			M75 x 1.5/16			M80 x 2/20				M95 x 2/20		
резьба тяги/глубина	G2	M45 x 1.5/18			M60 x 1.5/18			M75 x 2/19			M85 x 2/19			M95 x 2/23				M110 x 2/23		
ход поршня	K	20			20/25			22/25			22/25			25/28				25/28		
	L	20	36	25	40	42	25	42	44	25	42	44	28	28	45	47	28	52	47	
	M	35			43			52			65			72				86		
окр. крепежных болтов	N	104.8	104.8	104.8	104.8	133.4	133.4	133.4	171.4	133.4	133.4	171.4	133.4	171.4	133.4	171.4	171.4	133.4	171.4	
крепежный болт	O	M10	M10	M10	M10	M12	M12	M12	M16	M12	M12	M16	M12	M16	M12	M16	M16	M12	M16	
	P	65			75			72			82			95				105		
	Q	166			195			261			271			307				321		
резьба/глубина	R1	M8/12			M8/12			M10/12			M10/12			M10/12				M10/18		
резьба/глубина	R2	M5/10			M5/10			M6/10			M6/10			M8/16				M8/14		
	S	6			6			6			6			6				6		
	a	20			20			22			22			26				26		
	b	8			8			10			10			12				12		
	c	56			65			85			85			104				104		
	d	28			28			33			33			36				36		
	f	18			18			20			20			20				20		
	g	32			32			40			40			40				40		
резьба/глубина	k	M8/12			M8/12			M8/13			M8/13			M12/15				M12/15		
	l	6.9			6.9			4.9			4.9			8.3				8.3		
	m	2.5			2.5			2.5			2.5			3				3		
	n	5			5			4.5			4.5			5.5				5.5		
	o	54/39.9			69/50.2			96.6/68.3			102/69			116.6/83.6				124/85.5		
	p	54/39.9			60/41.2			77.6/49.3			83/50			84.6/51.6				82/53.5		
шаг зубьев осн. кулачков	-	4.7			4.7			4.7			4.7			5.5				5.5		
перемещение осн. кул.	r	14.1			18.8			28.3			33			33				38.5		
перемещение осн. кул.	зуб.	3			4			6			7			6				7		
	α°	95			90			60			60			60				60		
	β°	60			60			60			60			60				60		
ход кулачка на ход поршня K	mm				5.1			6.0			6.0			7.0				7.0		
ход кулачка на ход поршня K макс.	mm	5.1	20	6.8	25		7.0	25		7.0	25		8.0	28		8.0	28		25	
макс. приводное усилие 3-х кулачковый патрон	kN	25			32			53			53			70				70		
макс. общее усилие зажима 3-х кулачковый патрон	kN	47			60			100			100			135				135		
макс. частота вращения 3-х кулачковый патрон	об/мин	6500			6300			6000			5500			4700				4700		
масса без накладных кул.	kg	9	9.6	14	15	15	24	26	26	26	29	29	40	40	43	43	48	53	50.7	
момент инерции	kg m ²	0.024			0.06			0.11			0.2			0.38				0.41		
закр. приводной цил. / полый приводной цилиндр	тип	SIN-S 100 / VNK 70-32			SIN-S 100/125 / VNK 102-46			SIN-S 125/150 / VNK 130-52			SIN-S 125/150 / VNK 150-67			SIN-S 150/175 / VNK 170-77				SIN-S 150/175 / VNK 225-95		

*KNCS-N 140-35 и KNCS-N 170-43 поставляются только с неподвижной кольцевой гайкой



Стр. 256

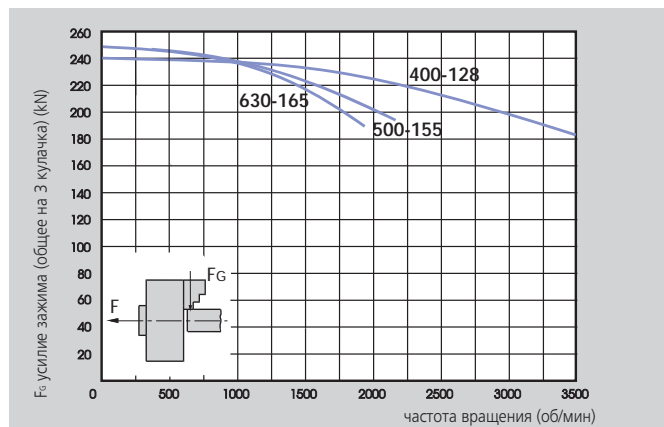
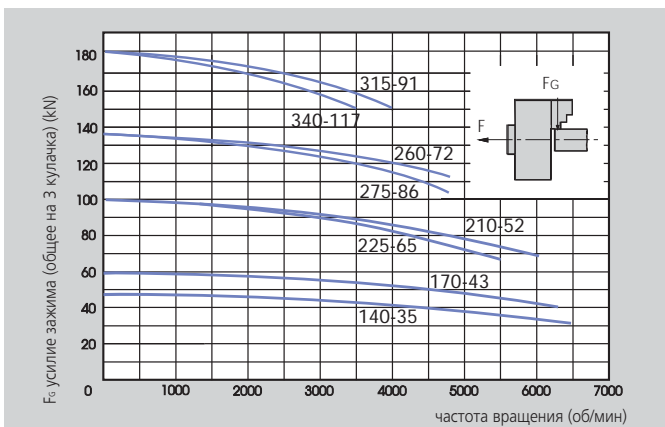


Стр. 77



Стр. 177

Для высоких скоростей: кривая усилия зажима

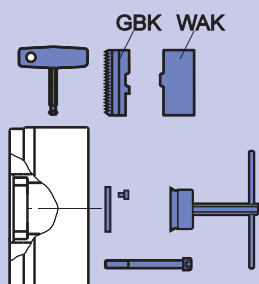


Данные на диаграмме относятся к новому 3-х кулачковому патрону, установленному по сервисной инструкции с использованием SMW-AUTOBLOK смазки K05. Статическое и динамическое усилие зажима измерялось на стандартных мягких накладных кулачках, не выступающих за диаметр патрона.

⚠️ безопасность/риск повреждения

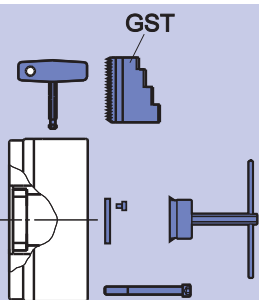
При использовании более высоких/тяжелых кулачков и/или зажиме на больших диаметрах - уменьшить тяговое усилие/скорость вращения соответственно.

тип KNCS-N		315-91				340-117			400-128				500-155			630-165	
тип крепления	размер	Z220	Z300	A8	A11	300	A8	A11	Z300	Z380	A11	A15	Z380	A11	A15	Z380	A15
	A	315				340			400				500			630	
	B	130	130	149	151	130	160	151	140	140	161	163	174	195	197	174	197
	C	139.3	139.3	158.3	160.3	139.3	169.3	160.4	149.2	149.2	170.2	172.2	184	205	207	184	207
	D	220	300	139.73	196.88	300	139.73	196.88	300	380	196.88	285.77	380	196.88	285.77	380	285.77
	E	268				270			330				420			585	
	F	134				160			180				207			217	
	G1	M100 x 2/22				M125 x 2/22			M138 x 2/22				M165 x 2/25			M175 x 2/25	
	G2	M120 x 2/25				M146 x 2/25			M160 x 2/25				M185 x 2/28			M195 x 2/28	
	K	25/28				25/28			32				42			42	
	L	28	28	47	49	28	58	49	32	32	53	55	42	63	65	42	65
	M	91				117			128				155			165	
	N	171.4	235	171.4	235	235	171.4	235	235	330.2	235	330.2	330.2	235	330.2	330.2	330.2
	O	M16	M20	M16	M20	M20	M16	M20	M20	M24	M20	M24	M24	M20	M24	M24	M24
	P	115				140			152				180			195	
	Q	374				400			452				552			643	
	R1	M10/16				M10/16			M12/18				M16/25			M16/25	
	R2	M10/16				M10/16			M12/18				M12/18			M12/18	
	S	6				6			8				8			8	
	a	32				32			32				45			45	
	b	12				12			12				18			18	
	c	115				115			125				160			200	
	d	36				36			43				50			50	
	f	20				20			26				30			30	
	g	40				40			54				60			60	
	k	M12/17				M12/17			M12/17				M16/34			M16/34	
	l	9.3				9.3			9.3				10			10	
	m	3				3			3				4			4	
	n	6				6			7				9			9	
	o	max./min. 150.2/100.7				max./min. 163.2/113.7			max./min. 182.3/121.8				max./min. 225/141			max./min. 270.5/179.5	
	p	max./min. 106.2/56.7				max./min. 119.2/69.7			max./min. 143.3/82.2				max./min. 164/80			max./min. 170.5/79.5	
	r	5.5				5.5			5.5				7			7	
	g	49.5				49.5			60.5				84			91	
	зуб.	9				9			11				12			13	
	α°	60				60/35			60				60			20/9 x 40	
	β°	60				60			60				60			60	
ход кулачка на ход поршня K	mm	7.0				7.0											
ход кулачка на ход поршня K макс.	mm	8.0				8.0			8.0				10.0			10.0	
макс. приводное усилие 3-х кулачковый патрон	kN	95				95			115				120			120	
макс. общее усилие зажима 3-х кулачковый патрон	kN	180				180			240				250			250	
макс. частота вращения 3-х кулачковый патрон	об/мин	4000				3500			3500				2200			1700	
масса без накладных кул.	kg	63	63	66	66	77	88.5	82.5	111	111	116	116	225	231	231	390	398
момент инерции	kg·m²	0.85				1.24			2.5				6.5			18	
закр. приводной цил.	тип	SIN-S 150/175/200				SIN-S 150/175/200			SIN-S175/200				SIN-S 175/200			SIN-S 175/200	
полый приводной цилиндр	тип	VNK 225-95				VNK 320-127			VNK 320-127				VSG 450-165			VSG 450-165	

**КОМПЛЕКТ ПОСТАВКИ:**

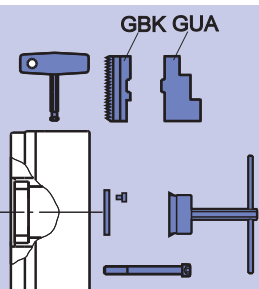
патрон + ключ + крепежные болты + монтажный ключ (от диа. 210)
+ 1 компл. закаленных основных кулачков типа GBK + 1 компл. мягких накладных кулачков типа WAK + 1 компл. защитных пластинок

размер тип крепления	KNCS-N 140-35	KNCS-N 170-43	KNCS-N 210-52	KNCS-N 225-65	KNCS-N 260-72	KNCS-N 275-86	KNCS-N 315-91	KNCS-N 340-117	KNCS-N 400-128	KNCS-N 500-155	KNCS-N 630-165
центрир. поясок мал.					Z 170 088813		Z 220 088818		Z 300 088822	Z 300 088889	
центрир. поясок бол.	Z 120 088800 088801	Z 140 088802 088803 088804	Z 170 088806	Z 170 088809	Z 220 088814	Z 220 067910	Z 300 088819	Z 300 067920	Z 380 088823	Z 380 088826	Z 380 088829
A 05											
A 06											
A 08			088807 088808	088810 088811	088815 088816	067911 067912					
A 11							088820 088821	067921 067922		088824 088825	088827 088828
A 15											088830

**КОМПЛЕКТ ПОСТАВКИ:**

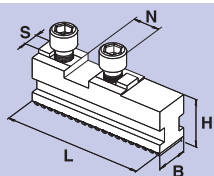
патрон + ключ + крепежные болты + монтажный ключ (от диа. 210) + 1 компл.
каленных оборотных ступенчатых цельных кулачков типа GST, притертых на
патроне + 1 компл. защитных пластинок

размер тип крепления	KNCS-N 140-35	KNCS-N 170-43	KNCS-N 210-52	KNCS-N 225-65	KNCS-N 260-72	KNCS-N 275-86	KNCS-N 315-91	KNCS-N 340-117	KNCS-N 400-128	KNCS-N 500-155	KNCS-N 630-165
центрир. поясок мал.					Z 170 088842		Z 220 088846		Z 300 088850	Z 300 088859	
центрир. поясок бол.	Z 120 088831 088832	Z 140 088833 088834 088835	Z 170 088836	Z 170 088839	Z 220 088843	Z 220 067913	Z 300 088847	Z 300 067923	Z 380 088851	Z 380 088854	Z 380 088857
A 05											
A 06											
A 08			088837 088838	088840 088841	088844 088845	067914 067915					
A 11							088848 088849	067924 067925		088852 088853	088855 088856
A 15											088858

**КОМПЛЕКТ ПОСТАВКИ:**

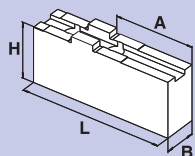
патрон + ключ + крепежные болты + монтажный ключ (от диа. 210) + 1 компл.
каленных основных кулачков типа GBK + 1 компл. закаленных оборотных накладных кулачков типа GUA, притертых на патроне + 1 компл. защитных пластинок

размер тип крепления	KNCS-N 140-35	KNCS-N 170-43	KNCS-N 210-52	KNCS-N 225-65	KNCS-N 260-72	KNCS-N 275-86	KNCS-N 315-91	KNCS-N 340-117	KNCS-N 400-128	KNCS-N 500-155	KNCS-N 630-165
центрир. поясок мал.					Z 170 088871		Z 220 088875		Z 300 088879	Z 300 088888	
центрир. поясок бол.	Z 120 088860 088861	Z 140 088862 088863 088864	Z 170 088865	Z 170 088868	Z 220 088872	Z 220 067916	Z 300 088876	Z 300 067926	Z 380 088880	Z 380 088883	Z 380 088886
A 05											
A 06											
A 08			088866 088867	088869 088870	088873 088874	067917 067918					
A 11							088877 088878	067927 067928		088881 088882	088884 088885
A 15											088887



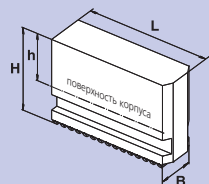
GBK каленные основные кулачки

патрон	KNCS-N 140	KNCS-N 170	KNCS-N 210	KNCS-N 225	KNCS-N 260	KNCS-N 275	KNCS-N 315	KNCS-N 340	KNCS-N 400	KNCS-N 500	KNCS-N 630
тип кулачка	GBK 140	GBK 160	GBK 200	GBK 200	GBK 250	GBK 250	GBK 315	GBK 315	GBK 400	GBK 500	GBK 630
ид. No.	012438	012439	012440	012440	012441	012441	012442	012442	012443	012444	012445
B	20	20	22	22	26	26	32	32	32	45	45
H	27.5	27.5	29.5	29.5	37	37	43	43	43	57	57
L	56	65	85	85	104	104	115	115	125	160	200
N	18	18	20	20	20	20	20	20	26	30	30
S	8	8	10	10	12	12	12	12	12	18	18
кг/компл.	0.6	0.7	1.0	1.0	1.8	1.8	2.7	2.7	3.0	7.1	9.0



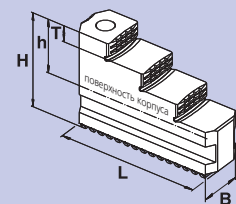
WAK мягкие накладные кулачки

патрон	KNCS-N 140	KNCS-N 170	KNCS-N 210	KNCS-N 225	KNCS-N 260	KNCS-N 275	KNCS-N 315	KNCS-N 340	KNCS-N 400	KNCS-N 500	KNCS-N 630
тип кулачка	WAK 140-10	WAK 160-10	WAK 200-10	WAK 200-10	WAK 250-10	WAK 250-10	WAK 250-10	WAK 250-10	WAK 400-10	WAK 500-10	WAK 500-10
ид. No.	012490	012491	012492	012492	012493	012493	012493	012493	012494	012495	012495
B	20	20	22	22	30	30	30	30	35	45	45
H	35.5	35.5	42	42	50	50	50	50	54	75.5	75.5
L	69	85	105	105	125	125	125	125	145	180	180
A	26	42	50	50	70	70	70	70	74	100	100
кг/компл.	0.9	1.2	2.0	2.0	3.6	3.6	3.6	3.6	5.8	13.7	13.7



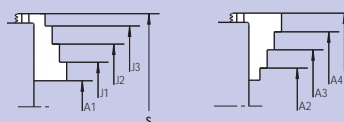
UVB мягкие целиковые кулачки

патрон	KNCS-N 140	KNCS-N 170	KNCS-N 210	KNCS-N 225	KNCS-N 260	KNCS-N 275	KNCS-N 315	KNCS-N 340	KNCS-N 400	KNCS-N 500	KNCS-N 630
тип кулачка	UVB 140	UVB 160	UVB 200	UVB 200	UVB 250	UVB 250	UVB 315	UVB 315	UVB 400	UVB 500	UVB 630
ид. No.	012446	012447	012448	012448	012449	012449	012450	012450	012451	012452	012453
B	20	20	22	22	26	26	32	32	32	45	45
H	60	60	70	70	90	90	100	100	100	134	134
h	39	39	45	45	61	61	66	66	66	87	87
L	58	69	84	84	107	107	118	118	145	175	230
кг/компл.	1.1	1.3	2.0	2.0	4.2	4.2	6.6	6.6	9.0	19.5	27.5

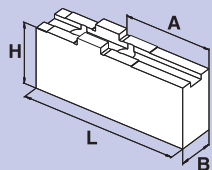


GST каленные ступенчатые целиковые кулачки

диапазон зажима

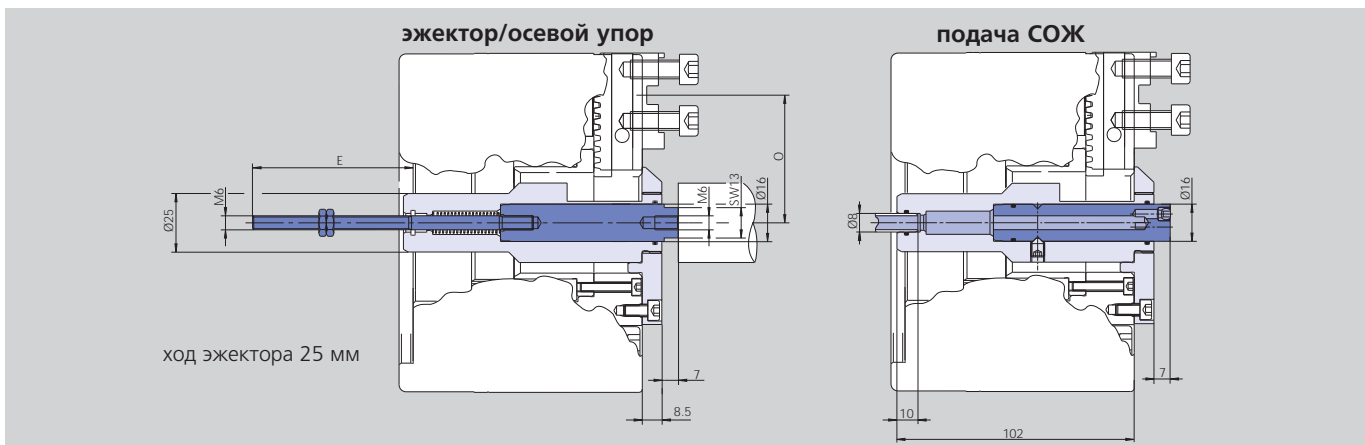


патрон	KNCS-N 140	KNCS-N 170	KNCS-N 210	KNCS-N 225	KNCS-N 260	KNCS-N 275	KNCS-N 315	KNCS-N 340	KNCS-N 400	KNCS-N 500	KNCS-N 630
тип кулачка	GST 160-2	GST 170	GST 210	GST 210	GST 260	GST 260	GST 315	GST 315	GST 400	GST 500	GST 500
ид. No.	012454	035867	035863	035863	037623	037623	012457	012457	012458	012459	012459
B	20	20	22	22	26	26	32	32	32	45	45
H	43.5	43.5	51	51	60	60	66	66	70	93	93
h	23	23	26	26	31	31	32	32	36	46	46
L	58	65	84	84	100	100	117	117	137	175	175
T	7	7	8	8	10	10	10	10	11	20	20
кг/компл.	0.6	0.7	1.3	1.3	1.9	1.9	3.4	3.4	4.4	11.7	11.7
A1	5-40	6-59	10-85	12-96	10-98	14-113	20-115	46-141	48-173	70-225	45-240
A2	35-70	42-89	56-121	57-132	62-150	66-165	85-180	111-206	116-238	170-320	133-328
A3	66-101	73-120	96-161	97-172	111-200	115-215	140-235	166-261	184-308	315-470	283-479
A4	97-132	104-151	136-201	137-212	161-250	165-265	195-290	221-316	252-378	-	-
J1	39-72	44-78	60-134	62-144	63-149	67-164	80-170	106-196	118-243	-	-
J2	69-103	74-110	100-174	101-185	112-199	116-214	135-225	161-251	186-310	180-330	149-342
J3	99-134	105-141	140-214	141-225	161-249	165-264	190-282	216-308	253-378	325-475	297-492
J4	131-163	135-182	185-250	186-261	212-300	216-315	255-350	281-376	328-448	425-560	385-581
S	166	198	255	266	303	318	350	376	456	585	-



Тип	ид. No.	B	H	L	A	kg/компл	SMW-AUTOBLOK	
WAKS 140-10	012496	35	35.5	63	25	1.5	KNCS-N 140	
WAKS 160-10	080931	25	45.5	85	42	1.8	KNCS-N 170	
WAKS 160-20	080932	30	50.5	75	35	2.2		
WAKS 160-30	080933	35	75.5	70	26	3.4		
WAKS 200-10	080934	30	51	100	57	2.9	KNCS-N 210	
WAKS 200-20	080935	30	66	100	45	3.4		KNCS-N 225
WAKS 200-30	012497	40	36	70	27	1.9	KNCS-N 260	
WAKS 200-31	080936	40	56	90	43	3.9		
WAKS 200-32	036733	40	76	95	52	5.8		
WAKS 250-10	080937	40	55	125	70	3.9		
WAKS 250-11	080938	40	75	125	70	7.5		
WAKS 250-12	080939	40	95	125	70	9.6		
WAKS 250-13	080940	40	115	125	70	11.5	KNCS-N 315	
WAKS 250-20	012498	60	55	90	44	6.2		KNCS-N 340
WAKS 250-21	080942	60	55	110	60	7.6		
WAKS 250-22	080943	60	75	90	44	9.4		
WAKS 250-23	080944	60	75	110	60	11.5		
WAKS 250-30	012499	80	55	90	44	8.5		
WAKS 250-31	080945	80	75	110	60	14.1		
WAKS 400-10	080946	40	54	110	54	4.9	KNCS-N 400	
WAKS 400-11	080947	40	54	145	89	6.7		
WAKS 400-12	080948	40	94	145	89	11.1		
WAKS 400-13	080949	40	114	145	89	13.5		
WAKS 400-14	080950	40	146	145	89	16.9		
WAKS 400-20	080951	60	54	110	54	7.6		
WAKS 400-21	080952	60	74	110	54	10.3		
WAKS 400-22	080953	60	94	110	54	14.1		
WAKS 400-30	012500	80	64	100	44	11.0		
WAKS 500-10	080954	60	73	155	90	13.8		KNCS-N 500
WAKS 500-12	080956	60	113	155	90	19.5	KNCS-N 630	
WAKS 500-20	080957	80	73	155	90	15.5		
WAKS 500-21	080958	80	93	155	90	26.3		
WAKS 500-30	012501	90	73	130	65	16.4		
WAKS 500-31	012502	100	73	150	85	20.0		

Принадлежности для KNCS-N/KNCS-NB патронов



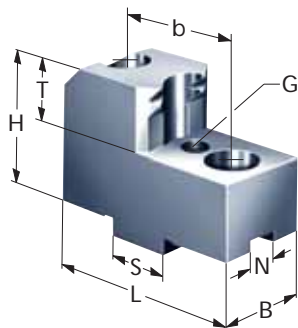
Технические данные

Тип SMW-AUTOBЛОК		KNCS-N 170	KNCS-N 210	KNCS-N 225	KNCS-N 260	KNCS-N 275
			KNCS-NB 210		KNCS-NB 260	
эжектор	E	mm	68.5	61.5	61.5	46.5
эжектор	мин./макс. O	mm	69	68.3/77.8	73.7/83.1	88.6/105.1
эжектор/осевой упор	ид. No.		174140	174142	174144	174146
подача СОЖ базовый комплект min./max.	O	mm	69	68.3/77.8	73.7/83.1	88.6/105.1
подача СОЖ базовый комплект	ид. No.		175001	175002	175003	175004
подача СОЖ премиум комплект min./max.	O	mm	59.6/69	68.3/96.6	73.8/120	89.1/116.6
подача СОЖ премиум комплект	ид. No.		176021	176022	176023	176024

- КАЛЕННЫЕ накладные кулачки для черновой обработки
- упоры

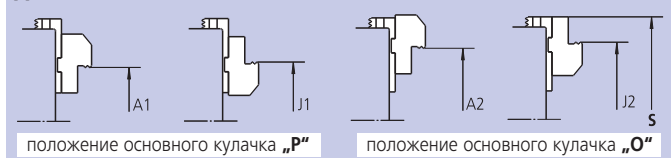
БЫСТРАЯ СМЕНА КУЛАЧКОВ

Тип	ид. No.	B	H	T	G	N	S	b	L	kg/ комп	SMW- AUTOBLOK	диапазон зажима Ø		диапазон зажима Ø	
												внешний A ₁	внутренний J ₁	внешний A ₂	внутренний J ₂
GGK 1751	012464	25	40	16	M5	8	18	32	64	0.9	KNCS-N 140	28-53	125-162	-	-
GGK 1752	012465											36-56	128-168	-	-
GGK 1753	012466											55-81	101-135	-	-
GGK 1754	012467											80-105	75-109	-	-
GGK 1751	012464	25	40	16	M5	8	18	32	64	0.9	KNCS-N 170	25-62	133-171	33-80	155-190
GGK 1752	012465											32-61	134-172	42-79	153-181
GGK 1753	012466											52-89	107-145	70-107	125-163
GGK 1754	012467											77-115	81-118	95-133	99-137
GGK 2001	012469	28	45	20	M5	10	20	40	87	1.9	KNCS-N 210	29-59	187-252	36-87	-
GGK 2002	012470											57-122	121-186	94-150	158-215
GGK 2003	012471											93-149	85-140	131-187	122-178
GGK 2004	012472											152-208	62-100	189-246	72-137
GGK 2001	012469	28	45	20	M5	10	20	40	87	1.9	KNCS-N 225	30-69	-	45-106	-
GGK 2002	012470											67-132	131-197	105-170	169-235
GGK 2003	012471											104-169	95-160	141-207	134-199
GGK 2004	012472											-	68-110	-	74-148
GGK 2501	012473	40	50	22	M6	12	20	40	94	3.0	KNCS-N 260	45-85	197-274	61-148	254-342
GGK 2502	012474											78-154	132-208	141-218	195-272
GGK 2503	012475											107-184	109-175	159-247	152-238
GGK 2504	012476											-	-	-	80-156
GGK 2501	012473	40	50	22	M6	12	20	40	94	3.0	KNCS-N 275	49-100	201-289	65-163	258-357
GGK 2502	012474											82-169	136-223	145-233	199-287
GGK 2503	012475											111-199	113-190	163-262	156-253
GGK 2504	012476											-	-	-	84-171
GGK 2501	012473	40	50	22	M6	12	20	40	94	3.0	KNCS-N 315	34-100	210-300	-	300-370
GGK 2502	012474											90-175	-	170-262	-
GGK 2503	012475											-	110-210	206-292	-
GGK 2505	012477											-	82-150	-	-
GGK 2501	012473	40	50	22	M6	12	20	40	94	3.0	KNCS-N 340	60-126	236-326	-	326-396
GGK 2502	012474											116-201	-	196-288	-
GGK 2503	012475											-	136-236	232-318	-
GGK 2504	012476											-	108-186	-	-
GGK 4001	012478	50	55	25	M8	12	26	54	104	4.8	KNCS-N 400	78-188	258-378	143-263	333-453
GGK 4002	012479											-	140-263	258-378	-
GGK 4003	012480											-	118-243	-	-
GGK 5001	012481	60	74	35	M8	18	30	60	125	8.8	KNCS-N 500	100-210	280-420	210-350	415-560
GGK 5002	012482											-	155-295	330-470	-
GGK 5003	012483	50	74	35	M8	18	30	60	130	6.2	-	100-240	-	-	
GGK 5001	012481	60	74	35	M8	18	30	60	125	8.8	KNCS-N 630	80-240	265-450	240-440	460-650
GGK 5002	012482											-	140-320	380-560	-



GGK
Кулачки для черновой обработки

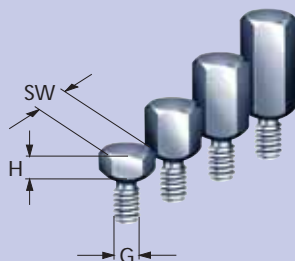
диапазон зажима



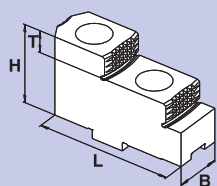
положение основного кулачка „P“

положение основного кулачка „O“

Упоры



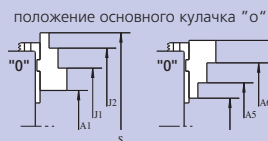
Тип	ид. No.	G	H	SW
ALB 505	016510	M5	5	10
ALB 510	016508		10	
ALB 515	016509		15	
ALB 605	016513	M6	5	10
ALB 610	016511		10	
ALB 615	016512		15	
ALB 620	017602		20	
ALB 805	017603	M8	5	13
ALB 810	016514		10	
ALB 815	016515		15	
ALB 820	016516		20	
ALB 825	081191		25	



GUA

каленные оборотные
накладные кулачки

диапазон зажима



патрон	KNCS-N 140	KNCS-N 170	KNCS-N 210	KNCS-N 225	KNCS-N 260	KNCS-N 275	KNCS-N 315	KNCS-N 340	KNCS-N 400	KNCS-N 500	KNCS-N 630
тип кулачка	GUA 160	GUA 160	GUA 200	GUA 200	GUA 250	GUA 250	GUA 250	GUA 250	GUA 400	GUA 500	GUA 630
ид. No.	012484	012484	012485	012485	012486	012486	012486	012486	012487	012488	012488
B	20	20	22	22	30	30	30	30	36	45	45
H	32.5	32.5	38	38	50	50	50	50	56	70	70
L	63	63	72	72	90	90	90	90	105	130	130
T	7.5	7.5	10	10	14	14	14	14	15	20	20
кг/компл.	0.6	0.6	0.8	0.8	1.9	1.9	1.9	1.9	3.2	10.8	10.8
A1	17-42	32-69	55-111	65-131	73-150	77-165	120-205	146-231	138-258	190-336	192-385
A2	63-89	60-98	69-125	79-145	45-90	49-105	48-120	74-146	78-188	80-200	85-220
A3	88-115	85-123	96-152	106-172	125-170	129-185	130-200	156-226	186-298	200-320	205-340
A4	17-42	13-51	17-73	27-93	20-86	24-161	36-188	62-214	60-183	55-200	60-192
A5	63-89	78-116	104-163	117-183	76-154	80-169	120-205	146-231	143-268	190-335	225-425
A6	88-115	103-141	131-190	144-210	156-234	160-249	205-285	231-311	253-378	315-455	345-545
J1	77-101	91-129	117-174	128-194	152-229	156-244	202-285	228-311	218-338	305-450	345-540
J2	101-126	116-154	144-201	155-221	233-310	237-325	280-365	306-391	328-448	425-570	465-660
J3	146-172	144-181	158-215	169-235	204-249	208-264	208-280	234-306	263-380	335-450	355-490
J4	77-101	74-111	80-136	90-156	101-166	105-181	110-200	136-226	138-263	170-310	200-345
J5	101-126	99-136	107-163	117-183	180-246	184-261	198-280	224-306	248-373	290-430	320-465
J6	146-172	162-200	193-253	207-273	235-312	239-327	276-365	302-391	333-458	425-570	495-695
S	166	198	196-253/255	207-273/276	322	337	390	416	-	590	700



**Необходимо для работы и обслуживания,
заказывайте при покупке патрона**

Смазка K05®

специальная смазка для ручных и механизированных патронов



картридж 14 Oz. (DIN 1284)
количество смазки 500 гр.
ид. No. 016440

Банка 1000 гр.
ид. No. 011881

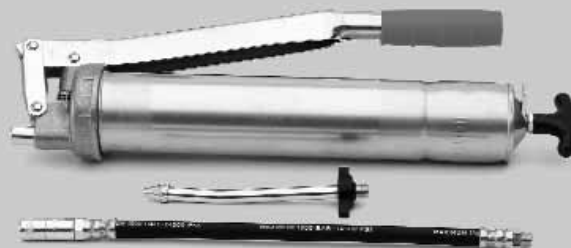


- высокая адгезия
- высокая стойкость к СОЖ
- высокая несущая способность
- низкий коэффициент трения
- высокая сила зажима
- предотвращает коррозию

Шприц для смазки

шприц (DIN 1283) под
картридж 14 Oz. (DIN 1284).

- также заполняется из банки 1000 гр.



комплект для смазки ид. No. 083726

состав:

- шприц
- 1 шланг (масленки высокого давления)
- 1 адаптер (конические масленки)

Быстрая переналадка, быстрая окупаемость: Патроны с быстрой сменой кулачков KNCS-NB/KNCS-NBX для всех существующих типов накладных кулачков



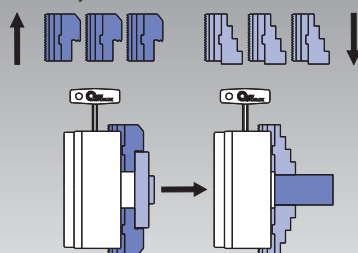
KNCS-NB/KNCS-NBX:
могут использоваться
накладные кулачки
всех существующих
типов

KNCS®-NB БОЛЬШОЕ ПРОХОДНОЕ ОТВЕРСТИЕ

KNCS®-NBX УВЕЛИЧЕННОЕ ПРОХОДНОЕ ОТВЕРСТИЕ

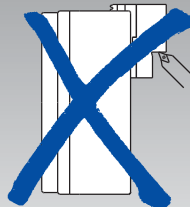
минимальное время установки

смена кулачков почти за 1 мин.



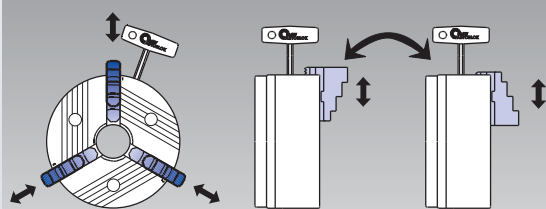
высокая повторяемость при смене кулачков

не требует расточки обработанных кулачков - радиальное биение < 0.02 мм (KNCS-NB 210)



Универсальность

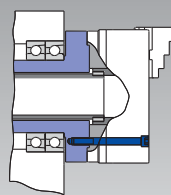
радиальная регулировка и разворот = меньше комплектов кулачков



Радиальная регулировка

Разворот на 180°

прямое крепление



Выемка и окружность крепежа по DIN 55026

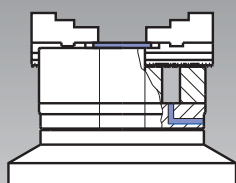
Экономическая эффективность

Примерное соотношение длительности установки и затрат

	Традиционный зажимной патрон	KNCS-NB
Смена кулачков	10 мин	1 мин
Расточка кулачков	20 мин	0 мин
Ø кулачка циклов смены в день	2	2
Раб. дней в году	230	230
Стоимость машинной обработки в час	\$ 60.-	\$ 60.-
Итого затрат в год	\$ 13 800.-	\$ 460.-
Экономический эффект*		\$ 13 340.-

* Если кулачки менять чаще, экономическая эффективность, соответственно, возрастает.

вертикальное применение

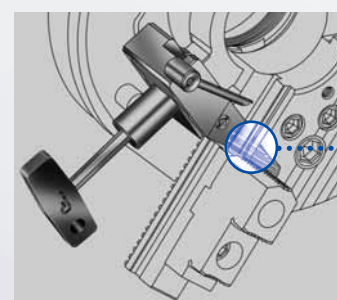


вертикальный вариант с защитной пластиной и дренажными отверстиями для СОЖ.

Удлиненные симметричные направляющие кулачков. Идеальны для наружного и внутреннего зажимов.

Уникальный клиноременный привод. Минимальные потери усилия зажима даже на больших оборотах благодаря тангенциальным клиновым рейкам. Минимальный скачок зажимного усилия (**гистерезис**) вследствие быстрой остановки шпинделя. Высокая эффективность привода обеспечивает высокую concentricity и **повторяемость**. Пригоден для зажима в **пограничных** положениях.

Оригинальная запатентованная SMW AUTOBLOK система быстрой смены кулачков. Точность смены кулачков и уникальная конструкция **защитной блокировки**.



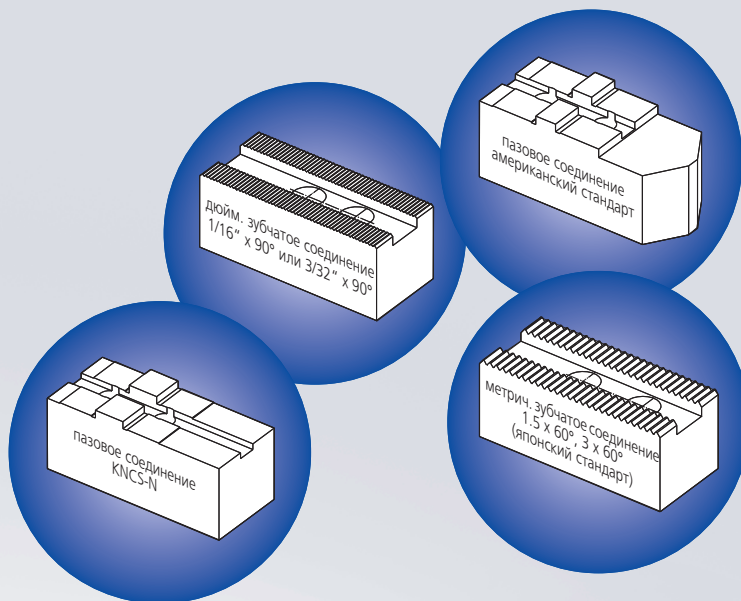
Зубцы не полностью вошли в зацепление - срабатывает защитная блокировка

Ниже стоимость при использовании кулачков от:

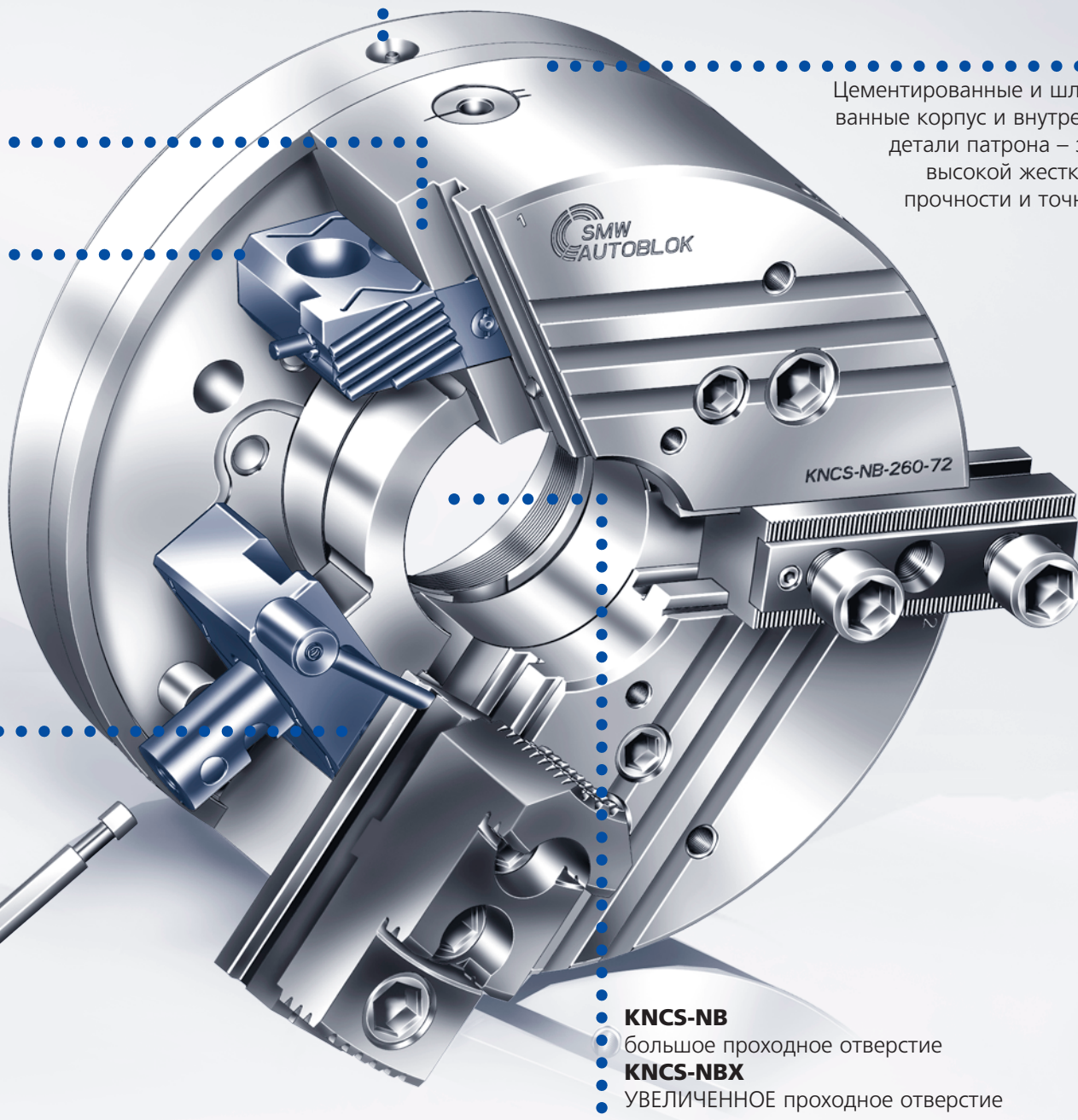
- Autoblok
- Berg
- Buck
- Forkardt
- Gamet
- Howa
- Kitagawa
- Logansport
- Mario Pinto
- Matsumoto
- Pratt Burnerd
- Röhм
- Rotomors
- Schunk
- SMW-AUTOBLOK
- Woodworth

Если Вашего кулачка нет в этом списке - обращайтесь к нам!

Несложная смазка даже на вертикально обрабатывающих станках через 3 радиально встроенных масленки.



Цементированные и шлифованные корпус и внутренние детали патрона – залог высокой жесткости, прочности и точности

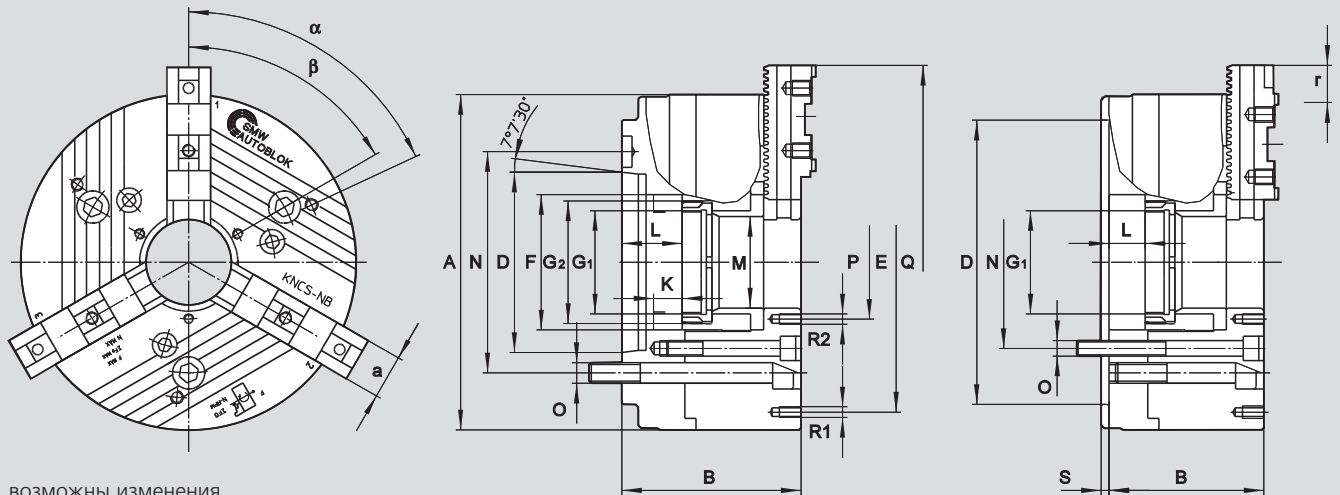


- **KNCs-NB**
- большое проходное отверстие
- **KNCs-NBx**
- УВЕЛИЧЕННОЕ проходное отверстие

KNCS®-NB

БЫСТРАЯ СМЕНА КУЛАЧКОВ
широкий основной кулачок

основные размеры и технические детали



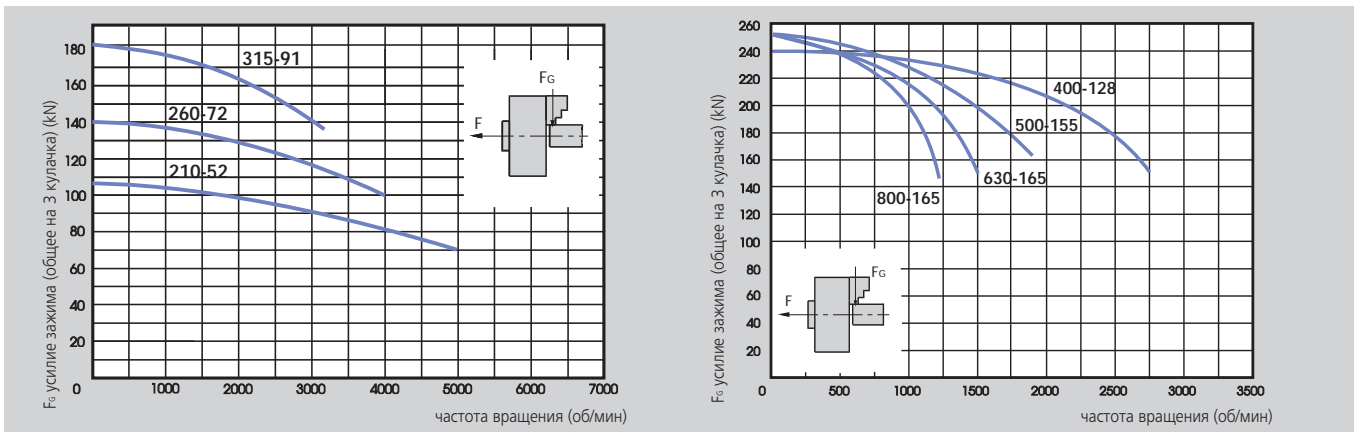
ВОЗМОЖНЫ ИЗМЕНЕНИЯ
размеры и положение основных кулачков
зависят от типа накладных

KNCS-NB		210-52			225-65			260-72				275-86			315-91				
тип крепления	разм.	Z170	A6	A8	Z170	A6	A8	Z170	Z220	A6	A8	Z220	A6	A8	Z220	Z300	A8	A11	
	A	215			225			260				275			315				
	B	105	122	124	105	122	124	120	120	137	139	120	144	139	130	130	149	151	
	H6	D	170	106.39	139.73	170	106.39	139.73	170	220	106.39	139.73	220	106.39	139.73	220	300	139.73	196.88
	E	168			180			210				210			268				
	F	85			95			107				122			134				
резьба/глубина	G1	M60 x 1.5/16			M75 x 1.5/16			M80 x 2/20				M95 x 2/20			M100 x 2/22				
резьба тяги/глубина	G2	M75 x 2/19			M85 x 2/19			M95 x 2/23				M110 x 2/23			M120 x 2/25				
ход поршня	K	22			22			25				25			25				
	max.	L	25	42	44	25	42	44	28	28	45	47	28	52	47	28	28	47	49
	M	52			65			72				86			91				
окр. крепежных болтов	N	133.4	133.4	171.4	133.4	133.4	171.4	133.4	171.4	133.4	171.4	171.4	133.4	171.4	171.4	235	171.4	235	
крепежный болт	O	M12	M12	M16	M12	M12	M16	M12	M16	M12	M16	M16	M12	M16	M16	M20	M16	M20	
	P	72			82			95				105			115				
	Q	261			271			318				322			365				
резьба/глубина	R1	M10/12			M10/12			M10/12				M10/18			M10/12				
резьба/глубина	R2	M6/10			M6/10			M8/14				M8/14			M10/12				
	S	6			6			6				6			6				
	a	28			28			35				35			50				
шаг зубьев осн. кулачков	-	4.7			4.7			5.5				5.5			5.5				
перемещение осн. кул.	r	28.3			33			33				38.5			49.5				
перемещение осн. кул.	зуб.	6			7			6				7			9				
	α°	60			60			60				60			60				
	β°	60			60			60				60			60				
ход кулачков	mm	6.0			6.0			7.0				7.0			7.0				
ход поршня K макс.		22			22			25				25			25				
макс. приводное усилие 3-х кулачковый патрон	kN	53			53			70				70			95				
макс. общее усилие зажима 3-х кулачковый патрон	kN	100			100			135				235			180				
макс. частота вращения 3-х кулачковый патрон	об/мин	5000			5000			4000				4000			3300				
вес без кулачков	kg	24	26	26	26	29	29	40	40	43	43	48	53	50.7	63	63	66	66	
момент инерции	kg/m²	0.11			0.21			0.38				0.41			0.85				
цилиндр с закр. центром	тип	SIN-S 125/150			SIN-S 125/150			SIN-S 150/175				SIN-S 150/175			SIN-S 150/175/200				
цилиндр с откр. центром	тип	VNK 130-52			VNK 150-67			VNK 170-77				VNK 225-95			VNK 225-95				

* крепление через переходной фланец

основные размеры и технические детали

Для высоких скоростей: кривая усилия зажима



Данные на диаграмме относятся к новому 3-х кулачковому патрону, установленному по сервисной инструкции с использованием SMW-AUTOBLOK смазки K05. Статическое и динамическое усилие зажима измерялось на стандартных мягких накладных кулачках, не выступающих за диаметр патрона.

⚠️ безопасность/риск повреждения

При использовании более высоких/тяжелых кулачков и/или зажиме на больших диаметрах - уменьшить тяговое усилие/скорость вращения соответственно.

KNCS-NB		340-117			400-128				500-155			630-165			800-165			
тип крепления	разм.	Z300	A8	A11	Z300	Z380	A11	A15	Z380	A11	A15	Z380	A11*	A15	Z520	A15*	A20	
	A	340			400				500			630			800			
	B	130	160	151	140	140	161	163	174	195	197	174	214	197	174	214	199	
	H6	D	300	139.73	196.88	300	380	196.88	285.77	380	196.88	285.77	380	196.88	285.77	520	285.77	412.8
		E	270			330				420			420/585			420/585/750		
		F	160			180				207			217			217		
резьба/глубина	G1	M125 x 2/22			M138 x 2/22				M165 x 2/25			M175 x 2/25			M175 x 2/25			
резьба тяги/глубина	G2	M146 x 2/25			M160 x 2/25				M185 x 2/28			M195 x 2/28			M195/2/28			
ход поршня	K	25			32				42			42			42			
	max.	L	28	58	49	32	32	53	55	42	63	65	42	82	65	42	82	67
		M	117			128				155			165			165		
окр. крепежных болтов	N	235	171.4	235	235	330.2	235	330.2	330.2	235	330.2	330.2	235*	330.2	463.6	330.2*	463.6	
крепежный болт	O	M20	M16	M20	M20	M24	M20	M24	M24	M20	M24	M24	M20*	M24	M24	M24*	M24	
	P	140			152				180			195			195			
	Q	380			455				554			650			817			
резьба/глубина	R1	M10/16			M12/18				M16/25			M16/25			M16/25			
резьба/глубина	R2	M10/16			M12/18				M12/18			M12/18			M12/18			
	S	6			8				8			8			8			
	a	50			50				62			75			75			
шаг зубьев осн. кулачков	-	5.5			5.5				7			7			7			
перемещение осн. кул.	r	49.5			60.5				77			91			91			
перемещение осн. кул.	зуб.	9			11				11			13			13			
	α°	60/35			60				60			20/9 x 40			20/9 x 40			
	β°	60			60				60			60			60			
ход кулачков	mm	7.0			8.0				10.0			10.0			10.0			
ход поршня K макс.		25			32				42			42			42			
макс. приводное усилие	kN	95			115				120			120			120			
макс. общее усилие зажима	kN	180			240				250			250			250			
макс. частота вращения	об/мин	3300			2750				1800			1500			1200			
вес без кулачков	kg	77	88.5	82.5	111	111	116	116	225	231	231	390	411	398	620	660	635	
момент инерции	kg/m²	1.24			2.5				6.5			18			27			
цилиндр с закр. центромг	тип	SIN-S 150/175/200			SIN-S 175/200				SIN-S 175/200			SIN-S 175/200			SIN-S 175/200			
цилиндр с откр. центромг	тип	VNK 320-127			VNK 320-127				VSG 450-165			VSG 450-165			VSG 450-165			

* крепление через переходной фланец



О других кулачках и принадлежностях - на 150 страницах нашего специального каталога!



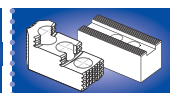
Стр. 256



Стр. 177



Стр. 86



Стр. 258



О других кулачках и принадлежностях - на 150 страницах нашего специального каталога!

тип крепления	размер									
	KNCS-NB 210-52	KNCS-NB 225-65	KNCS-NB 260-72	KNCS-NB 275-86	KNCS-NB 315-91	KNCS-NB 340-117	KNCS-NB 400-128	KNCS-NB 500-155	KNCS-NB 630-165	KNCS-NB 800-165
центрирующий поясok мал.			Z170 064330		Z220 064613		Z300 064303	Z300 064306		
центрирующий поясok бол.	Z170 064334	Z170 069790	Z220 064331	Z220 069660	Z300 063852	Z300 069665	Z380 063950	Z380 064307	Z380 064548	Z520 064579
A 05										
A 06	064610	069791	064612	069661						
A 08	064611	069792	064333	069662	064614	069666				
A 11					064302	069667	064304	064308	064577	
A 15							064305	064309	064549	064615
A 20										064616

КОМПЛЕКТ ПОСТАВКИ:

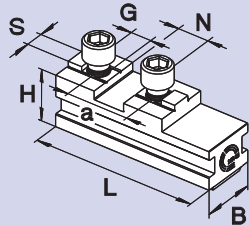
патрон + ключ + крепежные болты + монтажный ключ + 1 компл. защитных пластинок без основных и накладных кулачков

основной кулачок типа

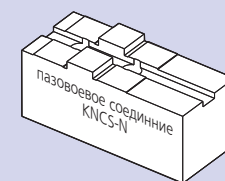
GBK-B

KNCS-N стандартное пазовое соединение

существующий накладной кулачок



KNCS-NB	210-52/225-65	260-72/275-86	315-91/340-117	400-128	500-155	630-165	800-165
ид. No.	138494	039624*	039626*	039629*	035565	035902	064604
B	28	35	50	50	62	75	75
H	32	40	45.8	45.8	57	57	57
L	85	104	115	125	160	200	287
N	20	20	20	26	30	30	30
S	10	12	12	12	18	18	18
G (метрич.)	M8	M12	M12	M12	M16	M16	M16
a	40	40	40	54	60	60	60

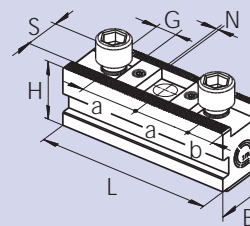


основной кулачок типа

GBK-BD

дюймовое зубчатое соединение (для стандартных кулачков SMW-AUTOBLOK)

существующий накладной кулачок



KNCS-NB	210-52/225-65	260-72/275-86	315-91/340-117	400-128	500-155	630-165	800-165
ид. No.	036292	035704	036167	036293	036294	036295	036296
B	28	35	50	50	62	75	75
H	32	40	45.8	45.8	61	61	61
L	85	104	115	125	160	200	287
N	1/16" x 90°	1/16" x 90°	1/16" x 90°	3/32" x 90°	3/32" x 90°	3/32" x 90°	3/32" x 90°
S (выступом)	17	21	21	25.5	25.5	25.5	25.5
G	M12	M16	M16	M20	M20	M20	M20
a	2 x 23	30/28	30/28	2 x 38	3 x 38	4 x 38	6 x 38
b	11	14	14	17	17	17	17

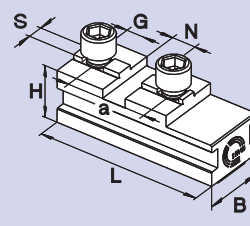


основной кулачок типа

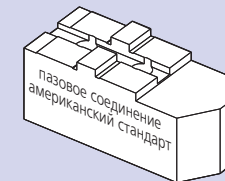
GBK-BA

пазовое соединение (американский стандарт)

существующий накладной кулачок



KNCS-NB	210-52/225-65	260-72/275-86	315-91/340-117	400-128	500-155	630-165	800-165
ид. No.	-	-	039628*	039631*	060561	060562	064590
B	-	-	50	50	62	75	75
H	-	-	45.8	45.8	57	57	57
L	-	-	120	146	168	203	287
N	-	-	19.02	19.02	19.02	19.02	19.02
S	-	-	12.7	12.7	12.7	12.7	12.7
G (дюйм)	-	-	5/8-11	3/4-10	3/4-10	3/4-10	3/4-10
a	-	-	63.5	76.2	76.2	76.2	76.2

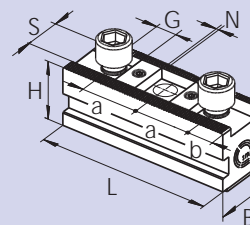


основной кулачок типа

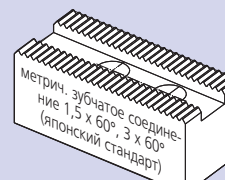
GBK-BM

метрическое зубчатое соединение

существующий накладной кулачок



KNCS-NB	210-52/225-65	260-72/275-86	315-91/340-117	400-128	500-155	630-165	800-165
ид. No.	035566	035567	035568	035569	035570	035917	036708
B	28	35	50	50	62	75	75
H	32	40	45.8	45.8	61	61	61
L	85	104	115	125	160	200	287
N	1.5 x 60°	1.5 x 60°	1.5 x 60°	1.5 x 60°	3 x 60°	3 x 60°	3 x 60°
S	14	16	21	22	25	25	25
G (метрич.)	M12	M12	M16	M20	M20	M20	M20
a	2 x 25	2 x 30	2 x 30	2 x 43	1x50/1x60	2 x 60	4 x 60
b	11	11	14	17	17	17	17

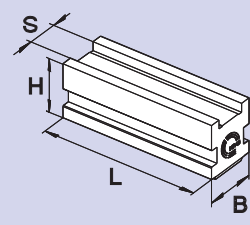


основной кулачок типа

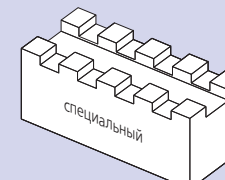
GBK-BR

необработанные основные без зубчатой поверхности/без разметки отверстий

существующий накладной кулачок



KNCS-NB	210-52/225-65	260-72/275-86	315-91/340-117	400-128	500-155	630-165	800-165
ид. No.	035711	035703	035708	035709	035710	035901	-
B	28	35	50	50	62	75	-
H	32	40	45.8	45.8	61	61	-
L	85	104	115	125	160	200	-
S	17	21	21	25.5	25.5	30	-



- приводные цилиндры
- примеры установки
- "пограничный" зажим для тонкостенных деталей

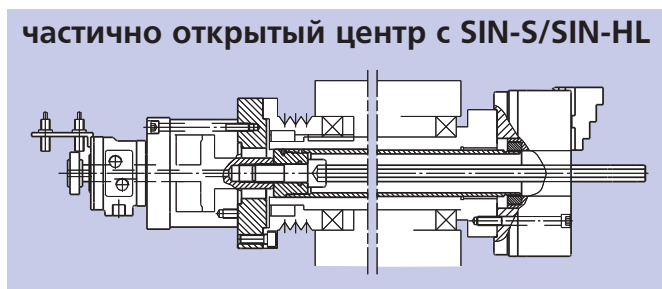
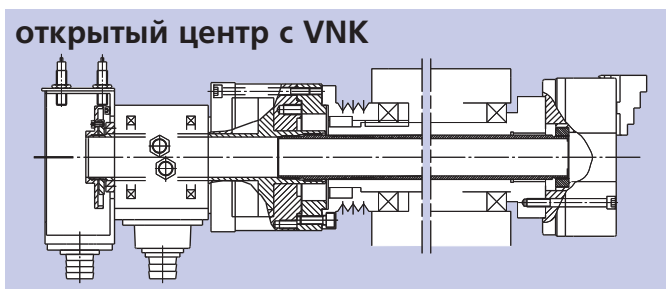
Полые и закрытые приводные цилиндры

	<p>VNK полый гидроцилиндр со встроенными предохранительными клапанами, контролем хода поршня и коллектором для СОЖ (P_{макс.} = 45 бар)</p>		<p>SIN-S закрытый гидроцилиндр, встроенными предохранительными клапанами, контролем хода поршня; проходное отверстие для воздуха или СОЖ (P_{макс.} = 70 бар)</p>		<p>SIN-HL закрытый гидроцилиндр для "пограничного" зажима со встроенными предохранительными клапанами, контролем хода поршня; проходное отверстие для воздуха, масла и СОЖ (P_{макс.} = 70 бар)</p>
---	--	---	--	---	--

Тип	VNK 130/52	VNK 170/77	VNK 225/95	VNK 320/127	VSG 450/165	SIN-S 125	SIN-S 150	SIN-S 175	SIN-S 200	SIN-HL 100	SIN-HL 125	SIN-HL 150	SIN-HL 175
тяговое ус. P _{макс.} kN	58	76	100	123	138	71	108	150	196	49	77	108	154
η _{макс.} об/мин.	6300	5000	4000	3200	2000	6000	6000	5000	4000	7000	6000	6000	5000
проходное отв. mm	52.5	77	95.5	127.5	165	—	—	—	—	—	—	—	—

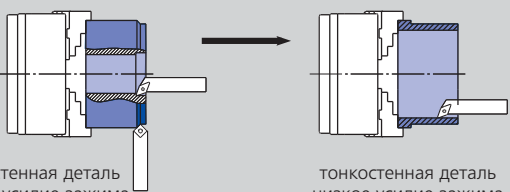
подробнее на стр. 177

Примеры установки



"Пограничный" зажим для тонкостенных деталей

принцип




толстостенная деталь
высокое усилие зажима

тонкостенная деталь
низкое усилие зажима

Для легко деформируемых деталей SMW-AUTOBLOK предлагает "пограничный" зажим. Усилие зажима патрона может быть уменьшено с большой величины (при черновой обработке) до малой (при чистовой обработке) без пережима. При этом требуются SMW-AUTOBLOK цилиндры с закрытым центром типа SIN-HL и доработка гидросистемы станка.

работа



усилие зажима патрона

черновая обработка

чистовая обработка

2 s

время

В указанной выше комбинации клиноременная система KNCS-NB/KNCS-NBX позволяет осуществлять управляемое снижение усилия зажима. Деталь остается надежно зажатой в патроне, при этом избыточная нагрузка на деталь может быть устранена. "Пограничный" цикл программируется и полностью завершается в течение 2-4 секунд.

результат



без "пограничного" зажима

с "пограничным" зажимом

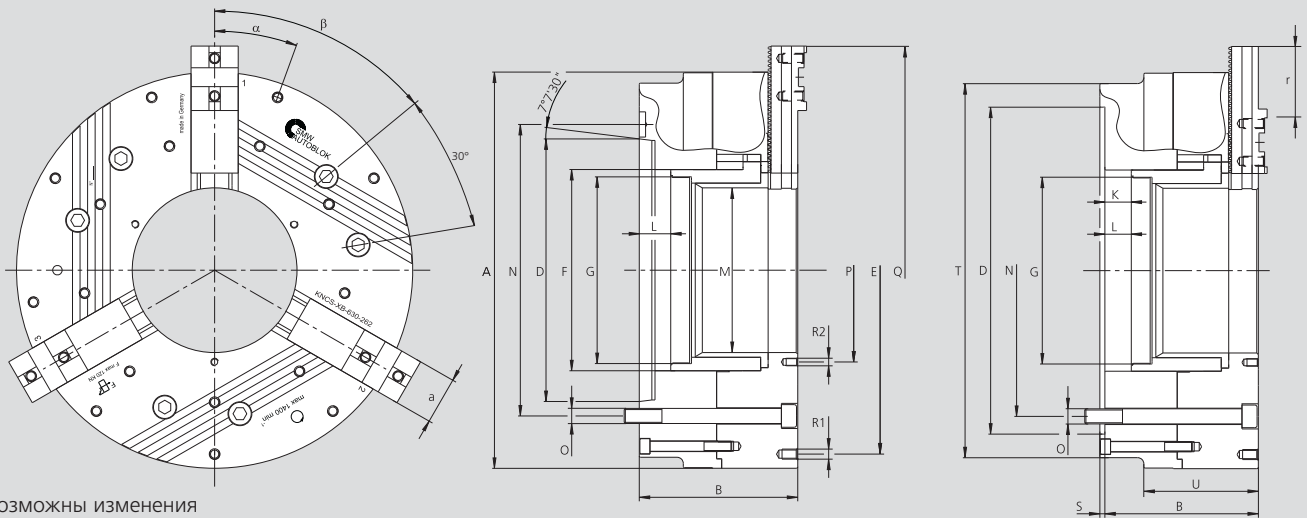
Результат - куруглые детали с минимальной деформацией.

За дополнительной информацией обращайтесь к нашим инженерам.

KNCS®-NBX

БЫСТРАЯ СМЕНА КУЛАЧКОВ
широкие основные кулачки

- **основные размеры и технические детали**
- **УВЕЛИЧЕННОЕ ПРОХОДНОЕ ОТВЕРСТИЕ**



возможны изменения
размеры и положение основных кулачков
зависят от типа основных

KNCS-NBX		425-170			530-210			630-262			800-262			1000-262			
тип крепления	размер	Z380	A11	A15	Z380	A11	A15	Z520	A15	A20	Z520	A15	A20	Z520	A15	A20	
	A	425			530			630			800			1000			
	B	197	237	220	244	284	267	244	284*	269	244	284*	269	244	284*	269	
	H6	D	380	196.88	285.77	380	196.88	285.77	520	285.77	412.77	520	285.77	412.77	520	285.77	412.77
	E	330.2			420			420/585			420/585/750			420/585/750/915			
резьба тяги/глубина	F	222			262			320			320			320			
ход поршня	G	M202 x 2/25			M240 x 2/28			M297 x 2/33			M297 x 2/33			M297 x 2/33			
	K	32			42			42			42			42			
	max. L	32	72	55	42	82	55	42	82	67	42	82	67	42	82	67	
	M	170			210			262			262			262			
окр. крепежных болтов	N	330.2	235.0	330.2	330.2	235	330.2	463.6	330.2*	463.6	463.6	330.2*	463.6	463.6	330.2*	463.6	
крепежный болт	O	M24	M20	M24	M24	M20	M24	M24	M24*	M24	M24	M24*	M24	M24	M24*	M24	
	P	194			235			292			292			292			
	Q	487			598			720			915			1107			
резьба/глубина	R1	M12/16			M16/25			M16/25			M16/25			M16/25			
резьба/глубина	R2	M12/16			M16/25			M12/18			M12/18			M12/18			
	S	8			8			8			8			8			
	T	412			490			595			600			600			
	U	137			167			182			182			182			
	a	50			62			75			75			75			
шаг зубьев осн. кулачков	-	5.5			7			7			7			7			
перемещение осн. кул.	r	49.5			70			119			133			133			
перемещение осн. кул.	зуб.	9			10			17			19			19			
	α°	15°/12x30°			20°/9x40°			20°/9x40°			20°/9x40°			20°/9x40°			
	β°	60			60			60			60			60			
ход кулачка	mm	8			10			10			10			10			
макс. ход поршня K		32			42			42			42			42			
макс. приводное усилие	KN	115			120			120			120			120			
3-х кулачковый патрон																	
макс. общее усилие зажима	KN	240			250			250			250			250			
3-х кулачковый патрон																	
макс. частота вращения	об/мин	2500			1500			1400			1000			850			
3-х кулачковый патрон																	
вес без кулачков	kg	164			320			395			635			985			
момент инерции	kg/m²	4.3			13			23			54			125			
закрытый цилиндр	тип	SIN-S 175/200			SIN-S 175/200			SIN-S 175/200			SIN-S 175/200			SIN-S 175/200			
открытый цилиндр	тип	VSG 450-165			VSG 550-205			VSG 550-205			VSG 550-205			VSG 550-205			



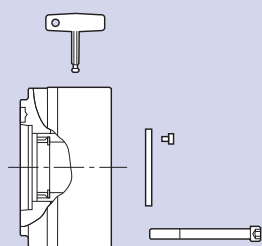


О других кулачках и принадлежностях - на 150 страницах нашего специального каталога!

KNCS®-NBX

БЫСТРАЯ СМЕНА КУЛАЧКОВ

■ обзор заказа



размер / тип крепления	KNCS-NBX 425-170	KNCS-NBX 530-210	KNCS-NBX 630-262	KNCS-NBX 800-262	KNCS-NBX 1000-262
центрир. поясok	Z380	Z380	Z520	Z520	Z520
большой	160080	160090	069760	069770	069780
A 11	160081	160091			
A 15	160082	160092	069768	069778	069788
A 20			069769	069779	069789

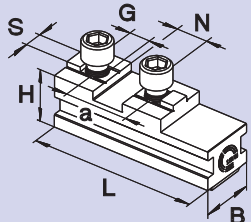
КОМПЛЕКТ ПОСТАВКИ:

патрон + размыкающий ключ + крепежные болты + защитная пластина без основных и накладных кулачков

основной кулачок типа

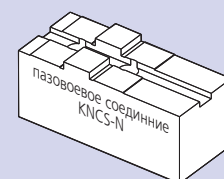
GBK-B

KNCS-N стандартное пазовое соединение



KNCS-NBX	425-170	530-210	630-262	800-262	1000-262
ид. No.	039629	035565	035902	064604	069806
B	50	62	75	75	75
H	45.8	57	57	57	57
L	125	160	200	286	384
N	26	30	30	30	30
S	12	18	18	18	18
G (метрич.)	M12	M16	M16	M16	M16
a	54	60	60	60	60

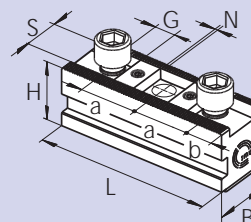
существующий накладной кулачок



основной кулачок типа

GBK-BD

дюймовое зубчатое соединение (для стандартных кулачков SMW-AUTOBLOK)



KNCS-NBX	425-170	530-210	630-262	800-262	1000-262
ид. No.	036293	036294	036295	036296	
B	50	62	75	75	
H	45.8	61	61	61	
L	125	160	200	287	
N	3/32" x 90°	3/32" x 90°	3/32" x 90°	3/32" x 90°	
S (с выступом)	25.5	25.5	25.5	25.5	
G	M20	M20	M20	M20	
a	2 x 38	3 x 38	4 x 38	6 x 38	
b	17	17	17	17	

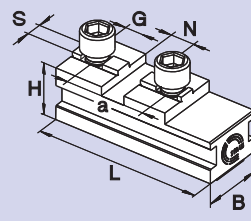
существующий накладной кулачок



основной кулачок типа

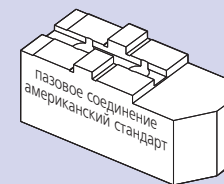
GBK-BA

пазовое соединение (американский стандарт)



KNCS-NBX	425-170	530-210	630-262	800-262	1000-262
ид. No.	039631	060561	060562	064590	069807
B	50	62	75	75	75
H	45.8	57	57	57	57
L	146	168	203	286	384
N	19.02	19.02	19.02	19.02	19.02/3x
S	12.7	12.7	12.7	12.7	12.7
G (дюйм.)	3/4-10	3/4-10	3/4-10	3/4-10	3/4-10/4x
a	76.2	76.2	76.2	76.2	76.2/3x

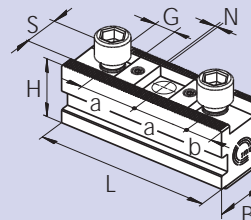
существующий накладной кулачок



основной кулачок типа

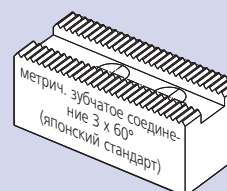
GBK-BM

метрическое зубчатое соединение



KNCS-NBX	425-170	530-210	630-262	800-262	1000-262
ид. No.	035569	035570	035917	036708	
B	50	62	75	75	
H	45.8	61	61	61	
L	125	160	200	287	
N	1.5 x 60°	3 x 60°	3 x 60°	3 x 60°	
S	22	25	25	25	
G (метрич.)	M20	M20	M20	M20	
a	2 x 43	1 x 50/1 x 60	2 x 60	4 x 60	
b	17	17	17	17	

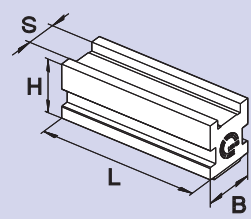
существующий накладной кулачок



основной кулачок типа

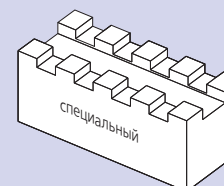
GBK-BR

необработанные основные без зубчатой поверхности/без разметки отверстий



KNCS-NBX	425-170	530-210	630-262	800-262	1000-262
ид. No.	035709	035710	035901		
B	50	62	75		
H	45.8	61	61		
L	125	160	200		
S	25.5	25.5	30		

существующий накладной кулачок



AP-RC

БЫСТРАЯ СМЕНА КУЛАЧКОВ
пазовое соединение

AP-RD

БЫСТРАЯ СМЕНА КУЛАЧКОВ
зубчатые соединения

Прецизионные механизированные патроны с быстрой сменой кулачков Ø 170 - 400 мм

- закрытый центр
- 3 кулачка
- proofline® патрон = герметичен - редкий ремонт



Применение/преимущество для покупателя

- для серийного и массового производства
- быстрая смена кулачков = короткое время наладки
- герметичный, идеален для сухой обработки отливок и поковок или при большом напоре СОЖ
- идеален для вертикальных, роботизированных и горизонтальных станков

AP-RC: быстрая смена с пазовыми основными кулачками

AP-RD: быстрая смена с зубчатыми (2.5 мм х 60°) основными кулачками (радиальная регулировка)

Технические характеристики

- высокоточная запатентованная быстрая смена кулачков
- устойчивое усилие зажима при непрерывной смазке
- центральное отверстие для СОЖ и/или воздуха
- цементированные корпус и внутренние детали патрона
- **proofline® патрон** = герметичен - редкий ремонт

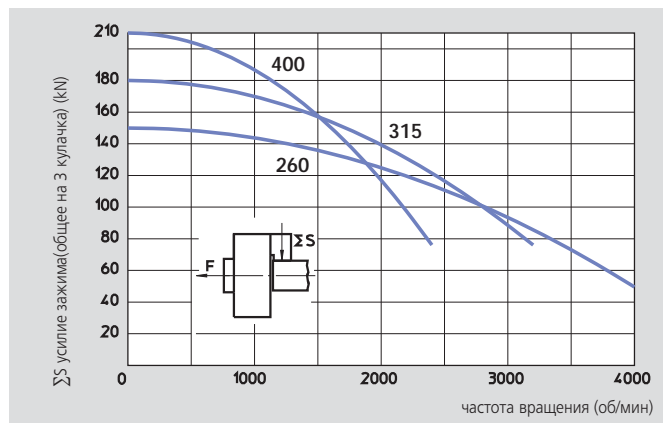
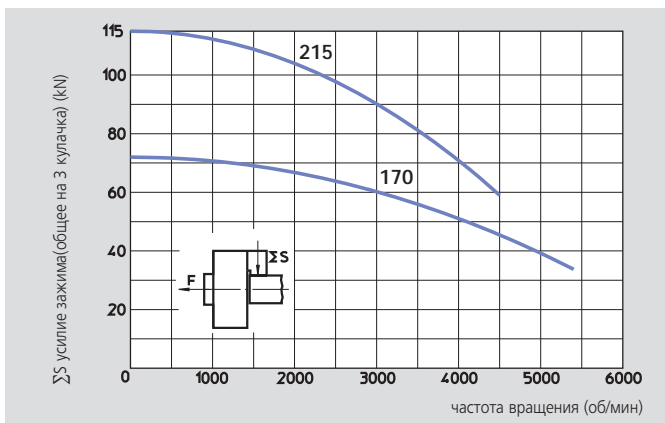
Стандартный набор

- 3-х кулачковый патрон
- 1 компл. мягких накладных кулачков
- 1 Т-ключ для быстрой смены кулачков
- крепежные болты

Пример заказа

- 3-х кулачковый патрон AP-RC 215/A6 или
- 3-х кулачковый патрон RD 260/FL220

Диаграммы действующего усилия зажима



Данные на диаграммах относятся к новому 3-х кулачковому патрону, установленному по сервисной инструкции с применением SMW-AUTOBLOK смазки K67. Статическое и динамическое усилие зажима измерялось на стандартных мягких накладных кулачках, не выступающих за диаметр патрона.

⚠ Безопасность/риск повреждения:

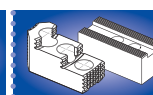
При использовании более высоких/тяжелых кулачков и/или зажиме на больших диаметрах - уменьшить тяговое усилие/скорость вращения соответственно.

Технические характеристики

Тип SMW-AUTOBLOK		AP-RC 170 AP-RD 170	AP-RC 215 AP-RD 215	AP-RC 260 AP-RD 260	AP-RC 315 AP-RD 315	AP-RC 400 AP-RD 400
Количество кулачков		3	3	3	3	3
радиальный ход кулачка	mm	3.6	4.6	5	6.3	7
осевой ход поршня	mm	17	22	24	30	33
макс. тяговое усилие	kN	30	42	55	65	75
макс. усилие зажима	kN	72	112	150	180	210
макс. частота вращения	об/мин	5400	4600	4000	3200	2400
масса (без накладных кулачков)	kg	10	19.5	32.5	56	90
момент инерции	kg·m ²	0.037	0.113	0.28	0.69	1.7
приводные цилиндры		SIN-S 100	SIN-S 100/125	SIN-S 125/150	SIN-S 125/150	SIN-S 150/175



Стр. 256



Стр. 94



Стр. 87 + 177

Прецизионные механизированные патроны с быстрой сменой кулачков Ø 170 - 400 мм

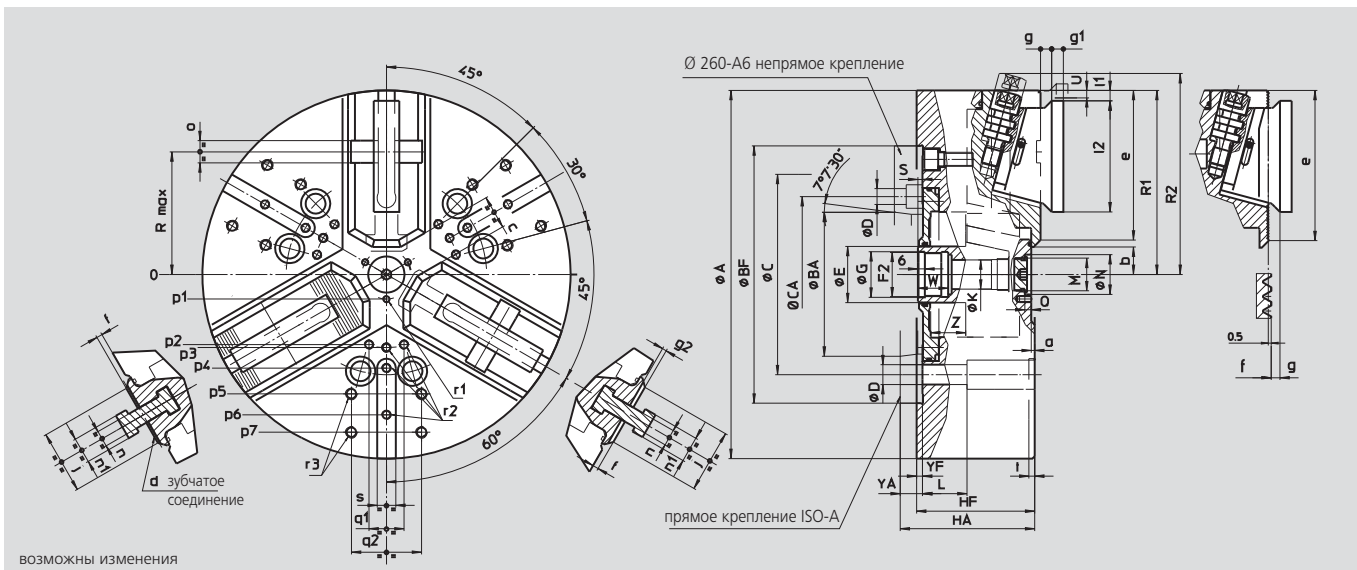
- закрытый центр
- 3 кулачка
- proofline® патрон = герметичен - редкий ремонт

AP-RC

БЫСТРАЯ СМЕНА КУЛАЧКОВ
пазовое соединение

AP-RD

БЫСТРАЯ СМЕНА КУЛАЧКОВ
зубчатое соединение



SMW-AUTOBLOK тип			AP-RC 170 AP-RD 170		AP-RC 215 AP-RD 215		AP-RC 260 AP-RD 260			AP-RC 315 AP-RD 315		AP-RC 400 AP-RD 400	
тип крепления			Z140	A5	Z170	A6	Z220	A6	A8	Z220	A8	Z300	A11
A	mm		172		216		262			315		390	
Bf/BA	H6	mm	140	82.563	170	106.375	220	106.375	139.719	220	139.719	300	196.869
C	mm		104.8		133.4		171.4	-	171.4	171.4	-	235	
CA	mm		-	-	-	-	-	133.4	-	-	-	-	-
D	mm		11.5		13.5		17	13.5	17	17	-	21	
E	mm		32		42		48			48		75	
F2	mm		M24 x 2		M32 x 1.5		M38 x 1.5			M38 x 1.5		M60 x 1.5	
G	H8	mm	25		33		39			39		61	
Hf/HA	mm		68	78	81	93	92	111	106	101	115	112	127
K	mm		18.5		20		25			25		48	
L	mm		23		32		38			38		54	
M	mm		M22 x 1.5		M22 x 1.5		M28 x 1.5			M28 x 1.5		M52 x 1.5	
N	H9	mm	24		24		34			34		60	
Q	mm		5.5		5.5		5.5			5.5		9	
max.	R	mm	56		72		88			105		133.5	
патрон открыт	R1	mm	86.5		108		131			157.5		195	
	R2 *	mm	99		122.5		145.5			172		217.5	
max./min.	S	mm	21/4		26/4		28/4			34/4		37/4	
радиальный ход кулачка	U	mm	3.6		4.6		5			6.3		7	
	W	mm	22		26		26			26		38	
	Yf/YA	mm	5	15	5	17	5	24	19	5	19	6	21
max./min.	Z	mm	17/0		22/0		24/0			30/0		33/0	
min.	a	mm	3		3		3			3		3	
min.	b	mm	8.5		12		14			16.5		31	
min.	c	mm	9		13		14			16		38	
зубчатое соед. AP-RD	d	mm	2.5 x 60°		2.5 x 60°		2.5 x 60°			2.5 x 60°		2.5 x 60°	
	e	mm	68		85		106			128.5		150	
	f	mm	5		5		5			5		7	
	g	mm	7.5		7.5		8.5			9.5		11.5	
	g1	mm	8		8		9			10		12	
	g2	mm	3.5		3.5		3.5			3.5		5.5	
	j	mm	30		38		44			54		63	
	l1	mm	2.5		2.5		9			9		8.5	
	l2	mm	52		66		78			95		118	
	n	h8	10		10		12			14		18	
	n1	mm	16		16		19			22		28	
	o	H7	12.68		12.68		19.03			19.03		19.03	
	p1	mm	16		16		21			21		37.5	
	p2	mm	-		-		-			60		80	
	p3	mm	38		49		55			62.5		83	
	p4	mm	-		80		70			80		110	
	p5	mm	65		80		102			102		140	
	p6	mm	70		-		102			120		155	
	p7	mm	-		-		-			135		170	
	q1	mm	-		-		-			30		36	
	q2	mm	36		45		60			60		80	
	r1	mm	M5/7		M5/8		M6/10			M6/10		M6/12	
	r2	mm	M6/14		M8/17		M8/17			M8/17		M10/19	
	r3	mm	M8/17		M8/17		M10/19			M10/19		M12/22	
	s	mm	16		16		16			16		20	
	t	mm	5		5		5			5		5	

*положение быстрой смены кулачков

NT-RC

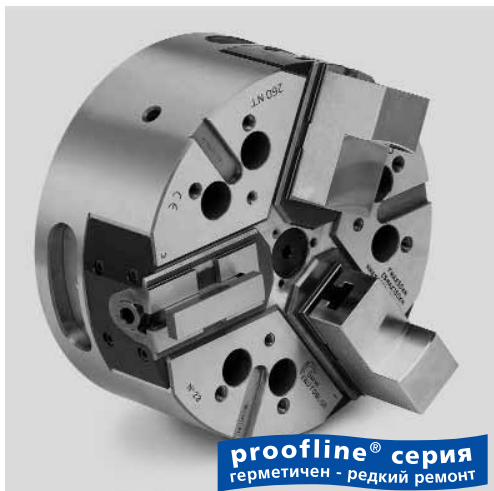
БЫСТРАЯ СМЕНА КУЛАЧКОВ
пазовое соединение

NT-RD

БЫСТРАЯ СМЕНА КУЛАЧКОВ
зубчатые основные кулачки

Прецизионный механизированный патрон Ø 170 - 400 мм

- компенсация центробежной силы
- закрытый центр
- 3 кулачка
- proofline® патрон = герметичен - редкий ремонт



Применение/преимущество для покупателя

- для мелкосерийного и массового гибкого производства, обработки на высоких скоростях и для непрочных деталей
- быстрая смена кулачков = короткое время наладки
- герметичен, идеален для сухой обработки отливок и поковок или при большом напоре СОЖ
- идеален для вертикальных, роботизированных и горизонтальных станков

NT-RC: быстрая смена со пазовыми основными кулачками

NT-RD: быстрая смена с зубчатыми (2.5 мм х 60°) основными кулачками (радиальная регулировка)

Техническая характеристика:

- высокоточная запатентованная быстрая смена кулачков
- компенсация центробежной силы
- устойчивое усилие зажима при непрерывной смазке
- центральное отверстие для СОЖ и/или воздуха
- цементированные корпус и внутренние детали патрона
- **proofline® патрон** = герметичен - редкий ремонт

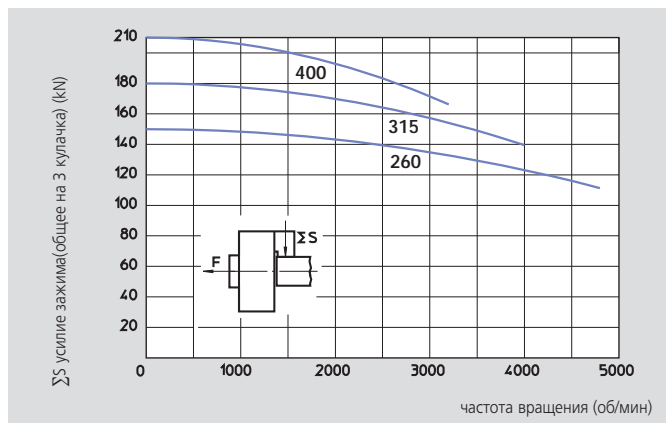
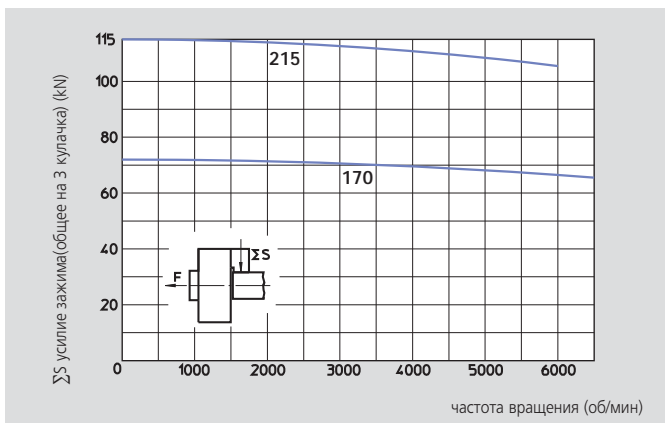
Стандартный набор

- 3-х кулачковый патрон
- 1 компл. мягких накладных кулачков
- 1 Т-ключ для быстрой смены кулачков
- крепежные болты

Пример заказа

- 3-х кулачковый патрон NT-RC 215/A6 или
- 3-х кулачковый NT-RD 260/FL220

Диаграммы действующего усилия зажима



Данные на диаграммах относятся к новому 3-х кулачковому патрону, установленному по сервисной инструкции с применением SMW-AUTOBLOK смазки K67. Статическое и динамическое усилие зажима измерялось на стандартных мягких накладных кулачках, не выступающих за диаметр патрона.

⚠ Безопасность/риск повреждения:

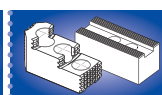
При использовании более высоких/тяжелых кулачков и/или зажиме на больших диаметрах - уменьшить тяговое усилие/скорость вращения соответственно.

Технические данные

Тип SMW-AUTOBLOK		NT-RD 170 NT-RC 170	NT-RD 215 NT-RC 215	NT-RD 260 NT-RC 260	NT-RD 315 NT-RC 315	NT-RD 400 NT-RC 400
Количество кулачков		3	3	3	3	3
радиальный ход кулачка	mm	3.6	4.6	5	6.3	7
осевой ход поршня	mm	17	22	24	30	33
макс. тяговое усилие	kN	30	42	55	65	75
макс. усилие зажима	kN	72	112	150	180	210
макс. частота вращения	об/мин	6500	6000	4800	4000	3200
масса (без накладных кулачков)	kg	13	25	40	68	112
момент инерции	kg·m ²	0.048	0.146	0.34	0.84	2.15
приводные цилиндры		SIN-S 100	SIN-S 100/125	SIN-S 125/150	SIN-S 125/150	SIN-S 150/175



Стр. 256



Стр. 94



Стр. 177

Прецизионный механизированный патрон Ø 170 - 400 мм

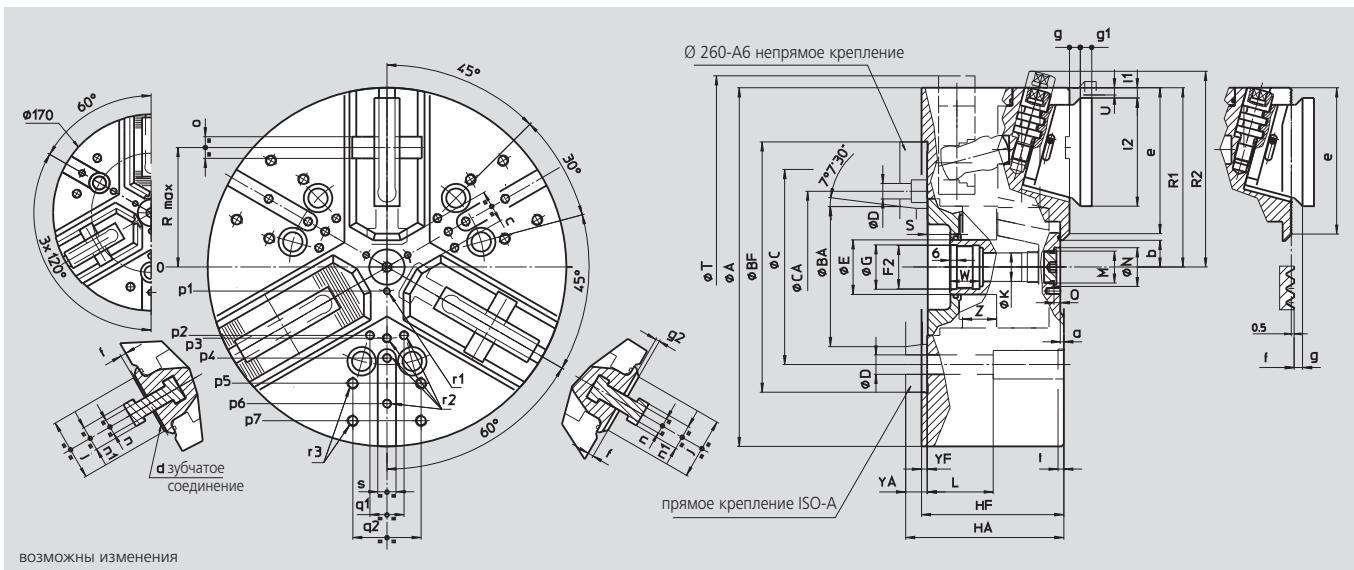
NT-RC

NT-RD

- компенсация центробежной силы
- закрытый центр
- 3 кулачка
- proofline® патрон = герметичен - редкий ремонт

БЫСТРАЯ СМЕНА КУЛАЧКОВ
пазовое соединение

БЫСТРАЯ СМЕНА КУЛАЧКОВ
зубчатые основные кулачки



ВОЗМОЖНЫ ИЗМЕНЕНИЯ

3

SMW-AUTOBLOK тип			NT-RC 170 NT-RD 170		NT-RC 215 NT-RD 215		NT-RC 260 NT-RD 260			NT-RC 315 NT-RD 315		NT-RC 400 NT-RD 400	
тип крепления			Z140	A5	Z170	A6	Z220	A6	A8	Z220	A8	Z300	A11
A	mm		172		216		262			315		390	
Bf/BA	H6	mm	140	82.563	170	106.375	220	106.375	139.719	220	139.719	300	196.869
C	mm		104.8		133.4		171.4	-	171.4	171.4		235	
CA	mm		-	-	-	-	133.4		-	-	-	-	-
D	mm		11.5		13.5		17			17		21	
E	mm		32		42		48			48		75	
F2	mm		M24 x 2		M32 x 1.5		M38 x 1.5			M38 x 1.5		M60 x 1.5	
G	H8	mm	25		33		39			39		61	
Hf/HA	mm		92	102	104	116	118	137	132	125	139	149	164
K	mm		18.5		20		25			25		48	
L	mm		43		52		58			58		74	
M	mm		M22 x 1.5		M22 x 1.5		M28 x 1.5			M28 x 1.5		M52 x 1.5	
N	H9	mm	24		24		34			34		60	
Q	mm		5.5		5.5		5.5			5.5		9	
max. патрон открыт	R	mm	56		72		88			105		133.5	
	R1	mm	86.5		108		131			157.5		195	
	R2*	mm	99		122.5		145.5			172		217.5	
max./min. патрон полн. закрыт	S	mm	20/3		19/-3		22/-2			20/-10		33/0	
рад. ход кулачка	T	mm	175		220		-			-		-	
	U	mm	3.6		4.6		5			6.3		7	
	W	mm	22		26		26			26		38	
	Yf/YA	mm	5	15	5	17	5	24	19	5	19	6	21
max./min.	Z	mm	17/0		22/0		24/0			30/0		33/0	
	a	mm	3		3		3			3		3	
min.	b	mm	8.5		12		14			16.5		31	
min.	c	mm	9		13		14			16		38	
	d	mm	2.5 x 60°		2.5 x 60°		2.5 x 60°			2.5 x 60°		2.5 x 60°	
	e	mm	68		85		106			128.5		150	
	f	mm	5		5		5			5		7	
	g	mm	7.5		7.5		8.5			9.5		11.5	
	g1	mm	8		8		9			10		12	
	g2	mm	3.5		3.5		3.5			3.5		5.5	
	j	mm	30		38		44			54		63	
	l1	mm	2.5		2.5		9			9		8.5	
	l2	mm	52		66		78			95		118	
	n	h8	10		10		12			14		18	
	n1	mm	16		16		19			22		28	
	o	H7	12.68		12.68		19.03			19.03		19.03	
	p1	mm	16		16		21			21		37.5	
	p2	mm	-		-		-			60		80	
	p3	mm	38		49		55			62.5		83	
	p4	mm	-		80		70			80		110	
	p5	mm	65		80		102			102		140	
	p6	mm	70		-		102			120		155	
	p7	mm	-		-		-			135		170	
	q1	mm	-		-		-			30		36	
	q2	mm	36		45		60			60		80	
	r1	mm	M5/7		M5/8		M6/10			M6/10		M6/12	
	r2	mm	M6/14		M8/17		M8/17			M8/17		M10/19	
	r3	mm	M8/17		M8/17		M10/19			M10/19		M12/22	
	s	mm	16		16		16			16		20	
	t	mm	5		5		5			5		5	

*позиция быстрой смены кулачков

AP-R

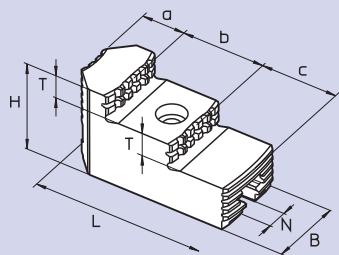
NT-R

Быстросменные мягкие и закаленные накладные кулачки

БЫСТРАЯ СМЕНА КУЛАЧКОВ

БЫСТРАЯ СМЕНА КУЛАЧКОВ

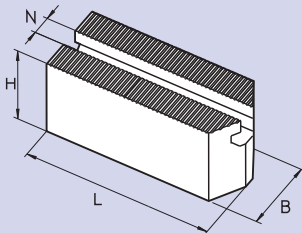
- только для AP-RD, AP-RC, NT-RD, NT-RC
- мягкие и закаленные кулачки с зубчатым соединением (2.5 мм x 60°)
- мягкие кулачки с пазовым соединением
- тарированный ключ для быстрой смены кулачков



закаленные накладные с зубчатым соединением 2.5 x 60° для патронов AP-RD и NT-RD
для первой операции, если требуется высокая концентричность кулачки отшлифовать на патроне

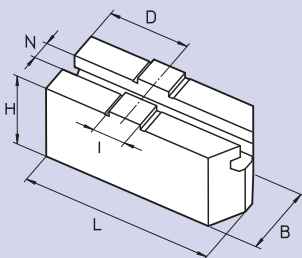
Патрон Ø	ид. No.*	зубцы мм	B мм	H мм	L мм	N мм	T мм	a мм	b мм	c мм	масса кг/шт
170	18081736	2.5 x 60°	30	45	65	10	10	23	24	18	0.36
215	18082136	2.5 x 60°	35	46	82	10	10.5	24	36	22	0.57
260	18082636	2.5 x 60°	45	56	100	12	14.5	27	39	34	1.04
315	18083136	2.5 x 60°	45	57	105	14	14	27	42	36	1.09
400	18084036	2.5 x 60°	55	73	140	18	18.5	42	49	49	2.27

* относится к комплекту из 3-х кулачков



мягкие накладные зубчатые 2.5 x 60° кулачки для патронов AP-RD и NT-RD

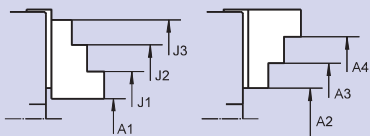
Патрон Ø	ид. No.	зубцы мм	B мм	H мм	L мм	N мм	масса кг/шт
170	18071730	2.5 x 60°	30	40	70	10	0.48
215	18072130	2.5 x 60°	35	45	90	10	0.87
260	18072630	2.5 x 60°	45	60	100	12	1.70
315	18073130	2.5 x 60°	45	60	120	14	2.05
400	18074030	2.5 x 60°	55	75	140	18	3.87



мягкие накладные пазовые кулачки типа "С" для патронов AP-RC и NT-RC

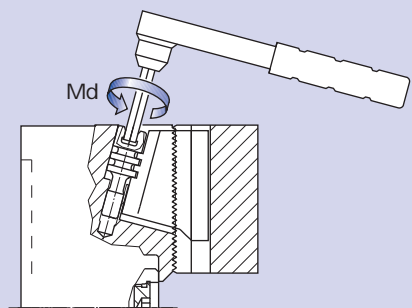
Патрон Ø	ид. No.	B мм	H мм	L мм	N мм	D мм	I мм	масса кг/шт
170	18041730	30	37	80	10	30	12.70	0.52
215	18042130	35	44	100	10	35	12.70	0.97
260	18042630	45	57	120	12	42	19.03	2.02
315	18043130	45	57	140	14	50	19.03	2.30
400	18044030	55	70	165	18	60	19.03	4.20

Диапазон зажима со стандартными закаленными накладными кулачками на патронах AP-RD и NT-RD



Патрон Ø	ид. No.	A1 мм	A2 мм	A3 мм	A4 мм	J1 мм	J2 мм	J3 мм
170	18081736	15-75	-	55-115	105-155	65-120	110-170	145-205
215	18082136	20-95	-	65-145	140-200	75-150	140-215	185-260
260	18082636	20-105	-	95-175	170-245	80-160	150-235	220-305
315	18083136	35-130	-	105-205	190-290	110-195	190-280	265-350
400	18084036	45-170	-	145-275	245-370	135-255	230-350	325-450

Тарированные ключи для быстрой смены кулачков



- нормальные Т-ключи
- тарированные ключи для корректной затяжки болта быстрой смены кулачков

Патрон Ø	6-гранник мм	корректная затяжка Md Н·м	"Т" ключ ид. No.	тарированный ид. No.
170	6	23	51500812	18501713
215	8	45	51500816	18501713
260	10	70	51500820	18501713
315	12	110	51500822	18503113
400	14	200	51500824	18503113

Специальная смазка для герметичных патронов

K67®

специальная смазка для герметичных патронов

- стойкая к поверхностному давлению
- большие интервалы между смазками
- для зажимных патронов proofline®

**Смазка K67
специально для герметичных
патронов из proofline® серий**

Необходимо для работы и обслуживания, заказывайте при покупке патрона

3



- для герметичных патронов с непрерывной смазкой
- основные компоненты: минеральные масла и литий
- без растворителей



**Комплект для
смазки**

ид. No. 083726

состав:

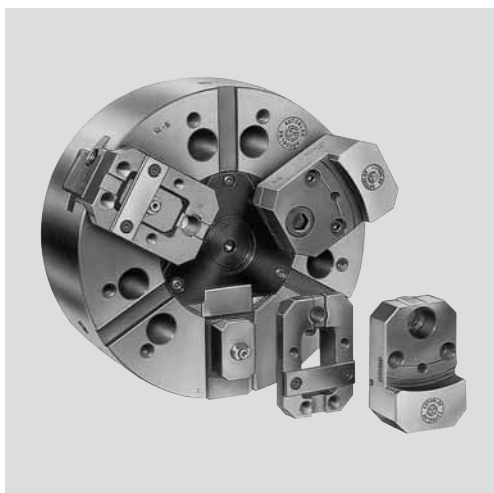
- шприц для смазки
- 1 гибкий адаптер для напорных масленок
- 1 адаптер для конических масленок

AN-RM

палетного типа
БЫСТРАЯ СМЕНА КУЛАЧКОВ

Прецизионный механизированный патрон Ø 165 - 400 мм

- закрытый центр - БЫСТРАЯ СМЕНА КУЛАЧКОВ
- 2 и 3 кулачка



Применение/преимущество для покупателя

- для деталей, обрабатываемых в патроне
- внешний и внутренний зажим
- для серийного и массового производства
- кратчайшее время наладки со сменой кулачков за секунды

Технические характеристики

- клиновая передача усилия зажима
- быстрая смена кулачков на цементированных палетах
- высокая повторяемость - как результат высокой точности и жесткости системы быстрой смены кулачков
- цементированный корпус - залог высокой точности и долгой службы

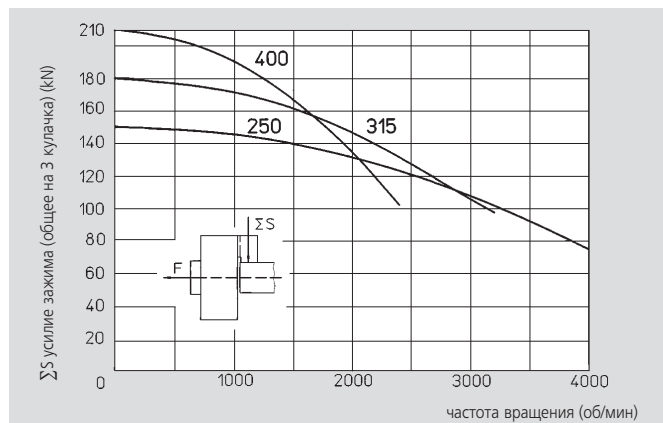
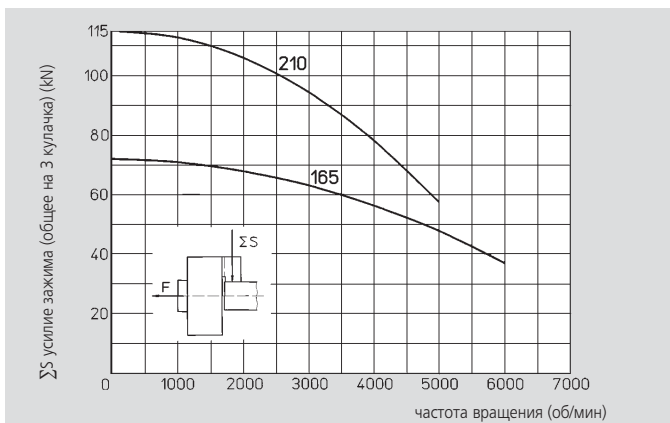
Стандартный набор

2-х или 3-х кулачковый патрон
1 компл. сменных палет
ключ для быстрой смены кулачков
крепежные болты
шприц для смазки

Пример заказа

2-х кулачковый патрон AN-RM 250/Z220
или
3-х кулачковый патрон AN-RM 315/A8

Диаграммы действующего усилия зажима



Данные на диаграммах относятся к новому 3-х кулачковому патрону, установленному по сервисной инструкции с применением SMW AUTOBLOK смазки K05. Статическое и динамическое усилие зажима измерялось на стандартных мягких накладных кулачках, не выступающих за диаметр патрона.

⚠ Безопасность/риск повреждения:

При использовании более высоких/тяжелых кулачков и/или зажиме на больших диаметрах - уменьшить тяговое усилие/скорость вращения соответственно.

Технические данные

SMW-AUTOBLOK тип		AN-RM 165		AN-RM 210		AN-RM 250		AN-RM 315		AN-RM 400	
количество кулачков		2	3	2	3	2	3	2	3	2	3
радиальный ход кулачка	mm	3.6		4.4		5		6.3		7	
осевой ход поршня	mm	17		21		24		30		33	
макс. тяговое усилие	kN	17	25	25	38	33	50	40	60	50	70
макс. усилие зажима	kN	50	72	75	115	100	150	120	180	150	210
макс. частота вращения*	об/мин	6000		5000		4000		3200		2400	
масса (без палет и накладных кулачков)	kg	9.5		19		32		56		84	
момент инерции	kg·m ²	0.032		0.15		0.26		0.69		1.6	
макс. масса накладных кулачков*	kg	0.55		0.8		1.45		2.4		3.5	
приводные цилиндры	kg	SIN-S 100		SIN-S 100/125		SIN-S 125/150		SIN-S 125/150		SIN-S 150/175	

*Внимание: макс. частота вращения допускается только при макс. тяговом усилии с кулачками не тяжелее указанных в таблице и не выходящих за внешний диаметр патрона

БЫСТРОСМЕННЫЕ ПАЛЕТЫ



Стр. 100

Стр. 256

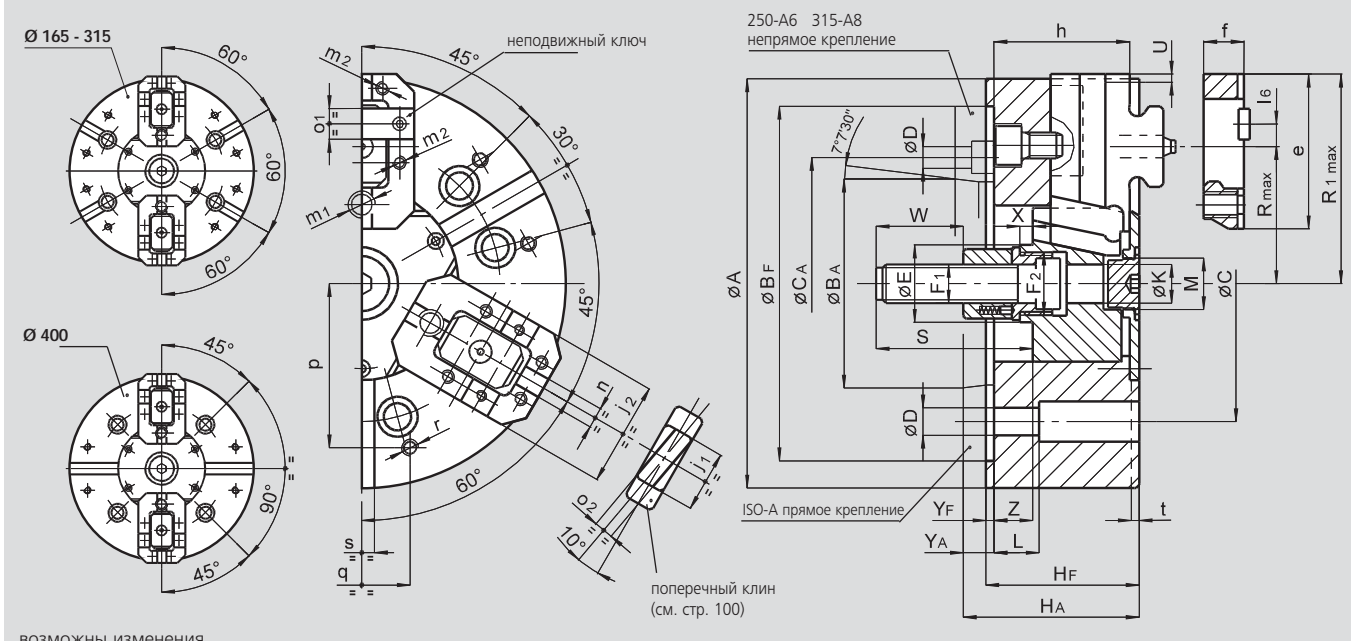
Стр. 177

Прецизионный механизированный патрон Ø 165 - 400 мм

- закрытый центр - БЫСТРАЯ СМЕНА КУЛАЧКОВ
- 2 и 3 кулачка

AN-RM

палетного типа
БЫСТРАЯ СМЕНА КУЛАЧКОВ



ВОЗМОЖНЫ ИЗМЕНЕНИЯ

3

SMW-AUTOBLOK тип		AN-RM 165		AN-RM 210		AN-RM 250			AN-RM 315		AN-RM 400	
тип крепления		Z140	A5	Z170	A6	Z220	A6	A8	Z220	A8	Z300	A11
A	mm	165		210		254			315		390	
Bf/BA	H6 mm	140	82.563	170	106.375	220	106.375	139.719	220	139.719	300	196.869
C	mm	104.8		133.4		171.4		171.4	171.4		235	
CA	mm	-	-	-	-	-	133.4	-	-	-	-	-
D	mm	11.5		13.5		13.5		13.5	17		21	
E	mm	32		41		47			47		86	
F1	mm	M16		M20		M24			M24		M24	
F2	mm	M24 x 2		M32 x 1.5		M38 x 1.5			M38 x 1.5		M75 x 2	
Hf/HA	mm	71	81	85	97	95	114	109	105	119	116	131
K	mm	17		20		25			25		65	
L	mm	23		32		28			38		54	
M	mm	M24 x 1.5		M32 x 1.5		M32 x 1.5			M38 x 1.5		M68 x 2	
патрон открыт	R1 mm	86		107		130			160		196	
max.	R mm	56		70		85			105		130	
	S mm	104		97		103			103		105	
ход кулачка	U mm	3.6		4.4		5			6.3		7	
	W mm	52		55		60			60		60	
	X mm	17		8		8			8		8	
	Yf/YA mm	5	15	5	17	5	24	19	5	19	6	21
max./min.	Z mm	17/0		21/0		24/0			30/0		33/0	
	e mm	63		79		96			116		138	
	f mm	19		22		25			25		28	
	h mm	61		74		84			94		104	
	j1 mm	24		32		38			38		46	
	j2 mm	44		52		65			65		75	
	l6 mm	10		11		14			14		14	
	m1 mm	M10		M12		M16			M16		M20	
	m2 mm	M5		M6		M8			M8		M10	
	n H7 mm	7.94		7.94		12.7			12.7		12.7	
	o1 h7 mm	12.68		12.68		19.03			19.03		19.03	
	o2 h7 mm	9		9		12			12		12	
	p mm	65		80		102			120		150	
	q mm	36		45		60			60		80	
	r mm	M8		M8		M10			M10		M12	
	s H12 mm	16		16		16			16		20	
	t mm	5		5		5			5		5	

BH-RM

палетного типа
БЫСТРАЯ СМЕНА КУЛАЧКОВ

Прецизионные механизированные патроны Ø 165 - 315 мм

- открытый центр - БЫСТРАЯ СМЕНА КУЛАЧКОВ
- 2 и 3 кулачка



Применение/преимущество для покупателя

- для зажима с открытым и частично открытым центром
- для серийного и массового производства
- кратчайшее время наладки со сменой кулачков за секунды

Технические характеристики

- клиновое передаточное устройство
- быстрая смена кулачков на цементированных палетах
- высокая повторяемость - как результат высокой точности и жесткости системы быстрой смены кулачков
- цементированный корпус - залог высокой точности и долгой службы

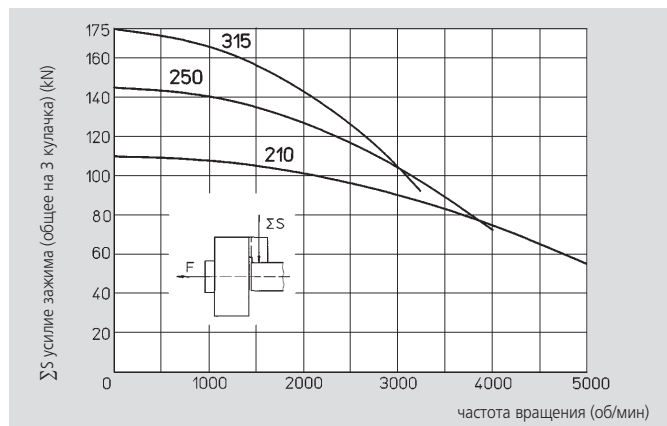
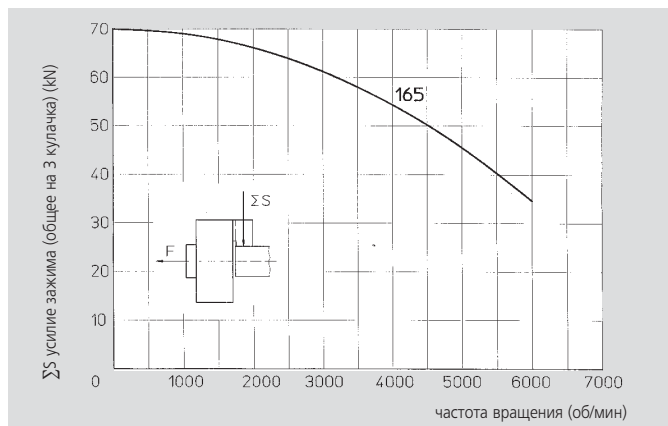
Стандартный набор

2-х или 3-х кулачковый патрон
1 компл. быстросменных палет
ключ для быстрой смены кулачков
крепежные болты
шприц для смазки

Пример заказа

2-х кулачковый патрон BH-RM 250/Z220
или
3-х кулачковый патрон BH-RM 315/A8

Диаграммы действующего усилия зажима



Данные на диаграммах относятся к новому 3-х кулачковому патрону, установленному по сервисной инструкции с применением SMW AUTOBLOK смазки K05. Статическое и динамическое усилие зажима измерялось на стандартных мягких накладных кулачках, не выступающих за диаметр патрона.

⚠ Безопасность/риск повреждения:

При использовании более высоких/тяжелых кулачков и/или зажиме на больших диаметрах - уменьшить тяговое усилие/скорость вращения соответственно.

Технические данные

SMW-AUTOBLOK тип		BH-RM 165		BH-RM 210		BH-RM 250		BH-RM 315	
количество кулачков		2	3	2	3	2	3	2	3
проходное отверстие	mm	26		36		48		66	
радиальный ход кулачка	mm	3.2		4		5		5	
осевой ход поршня	mm	15		19		24		24	
макс. тяговое усилие	kN	17	25	25	38	34	50	40	60
макс. усилие зажима	kN	48	70	72	110	98	145	115	175
макс. частота вращения*	об/мин	6000		5000		4000		3200	
масса (без палет и накладных кулачков)	kg	9.5		19		30		46	
момент инерции	kg·m ²	0.036		0.12		0.27		0.62	
макс. масса накладных кулачков*	kg	0.55		0.8		1.45		2.4	
приводные цилиндры		SIN-S 100 VNK 102/46		SIN-S 100/125 VNK 130/52		SIN-S 125/150 VNK 150/67		SIN-S 125/150 VNK 225/95	

*Внимание: макс. частота вращения допускается только при макс. тяговом усилии с кулачками не тяжелее указанных в таблице и не выходящих за внешний диаметр патрона

БЫСТРО-СМЕННЫЕ ПАЛЕТЫ



Стр. 100

Стр. 256

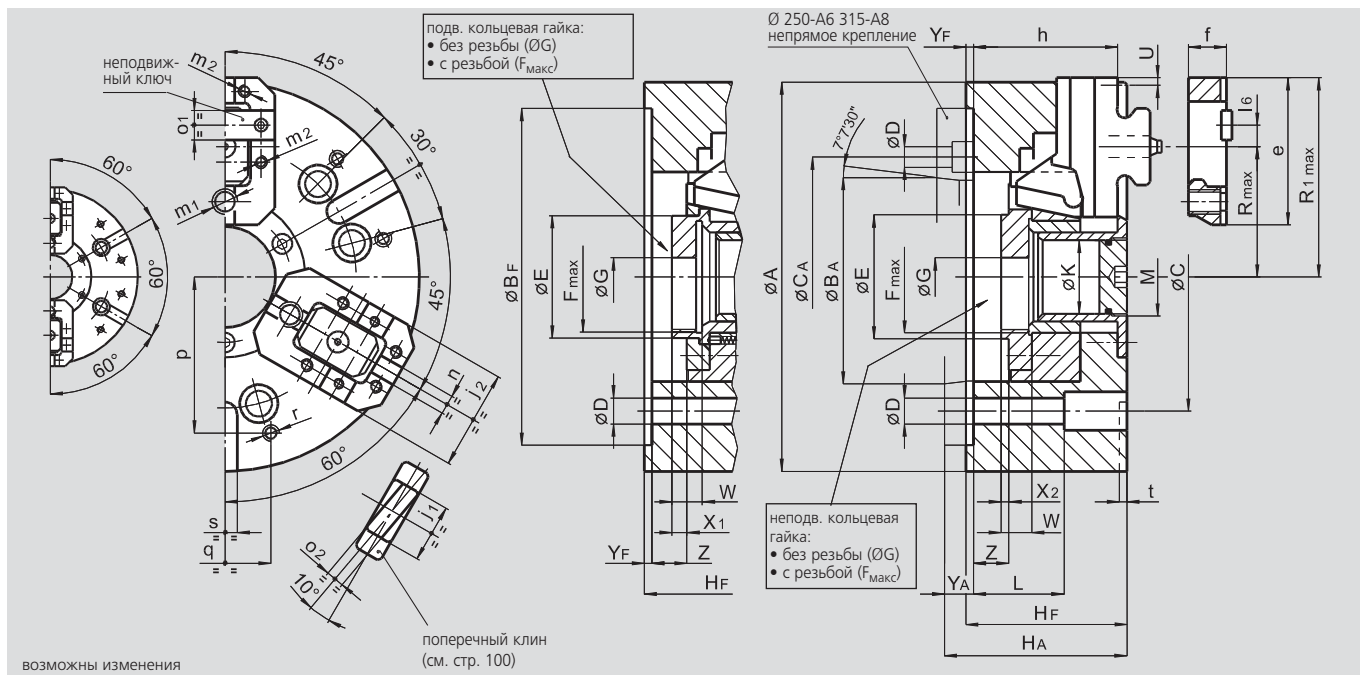
Стр. 177

Прецизионные механизированные патроны Ø 165 - 315 мм

- открытый центр - БЫСТРАЯ СМЕНА КУЛАЧКОВ
- 2 и 3 кулачка

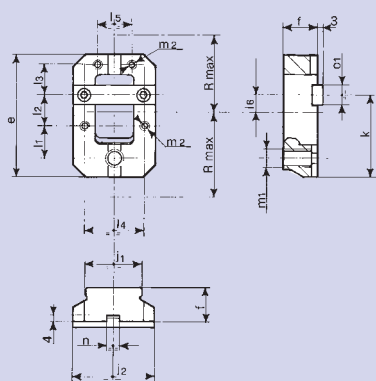
BH-RM

палетного типа
БЫСТРАЯ СМЕНА КУЛАЧКОВ



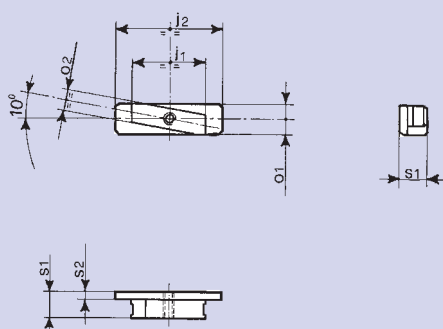
SMW-AUTOBLOK тип		BH-RM 165		BH-RM 210		BH-RM 250			BH-RM 315		
тип крепления		Z140	A5	Z170	A6	Z220	A6	A8	Z300	A8	A11
A	mm	165		210		254			315		
Bf/BA H6	mm	140	82.563	170	106.375	220	106.375	139.719	300	139.719	196.869
C	mm	104.8		133.4	171.4	-	171.4	235	-	235	-
CA	mm	-	-	-	-	-	133.4	-	-	171.4	-
D	mm	11.5		13.5		17			21		
E	mm	56		67		78			111		
Fmax	mm	M50 x 1.5		M60 x 1.5		M72 x 1.5			M102 x 2		
G	mm	20		20		20			25		
Hf/HA	mm	75	85	92	104	105	124	119	111	136	127
K	mm	26		36		48			66		
L	mm	55		66		59			33		
M	mm	M28 x 1.5		M38 x 1.5		M50 x 2			M68 x 2		
патрон открыт	R1	85		107		130			160		
max.	R	55		70		85			105		
ход кулачка	U	3.2		4		5			5		
	W	14		16		18			20		
	X1	11		11		11			12		
	X2	5		5		6			7		
	Yf/YA	5	15	5	17	5	24	19	5	30	21
max./min.	Z	15/0		19/0		24/0			24/0		
	e	63		79		96			116		
	f	19		22		25			25		
	h	65		80		94			100		
	j1	24		32		38			38		
	j2	44		52		65			65		
	l6	10		11		14			14		
	m1	M10		M12		M16			M16		
	m2	M5		M6		M8			M8		
	n H7	7.94		7.94		12.7			12.7		
	o1 h7	12.68		12.68		19.03			19.03		
	o2 h7	9		9		12			12		
	p	65		80		102			100		
	q	36		45		60			60		
	r	M8		M8		M10			M10		
	s H12	16		16		16			20		
	t	5		5		5			5		

Принадлежности для патронов AN-RM + BH-RM



палеты быстросменных кулачков для патронов AN-RM и BH-RM

диам.	ид. No.	e	f	j2	k	l1	l2	l3	l4	l5	l6	m1	m2	n (H7)	o1 (H7)	Rmax
165	15701633	63	19	44	43	17	16	13	32	18	10	M10	M5	7.94	12.68	56
210	15702133	79	22	52	53	21	20	18	38	18	11	M12	M6	7.94	12.68	70
250	15702533	96	25	65	65	26	24	22	47	26	14	M16	M8	12.7	19.03	85
315	15703133	116	25	85	75	31	28	31	47	26	14	M16	M8	12.7	19.03	105
400	15704033	138	28	85	86	36	33	40	65	45	14	M20	M10	12.7	19.03	130

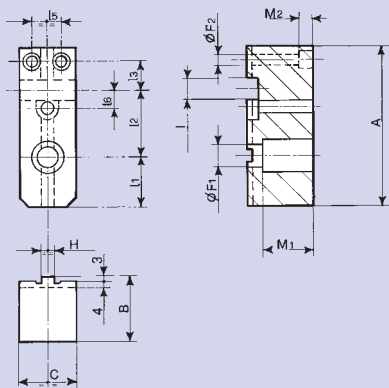


поперечный клин

(для точного радиального регулирования накладных кулачков)

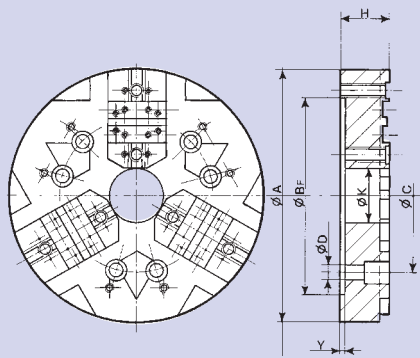
Каленые накладные кулачки могут быть изготовлены с выемкой под язычок под 10°. Поэтому можно использовать клин на палетах для быстрого точного центрирования обрабатываемого изделия. В этом случае можно отшлифовать зажимную поверхность накладных кулачков на отдельной пластине (см. ниже).

диам.	ид. No.	j1	j2	o1 (h7)	o2 (h7)	s1	s2
165	15711633	24	38	12.68	9	11	3
210	15712133	32	46	12.68	9	11	3
250-315	15712533	38	56	19.03	12	11	3
400	15714033	46	70	19.03	12	14.5	4.5



мягкие накладные кулачки для патронов AN-RM и BH-RM

диам.	ид. No.	A	B	C	F1	F2	H	I (H7)	M1	M2	l1	l2	l3	l5	l6
165	15771633	80	35	30	11	5.5	7.94	12.68	26	6	27	33	13	18	10
210	15772133	98	40	35	13.5	7	7.94	12.68	31	7	31	41	18	18	11
250	15772533	120	45	45	17	9	12.7	19.03	34	9	39	50	22	26	14
315	15773133	145	50	50	17	9	12.7	19.03	39	9	45	59	31	26	14
400	15774033	170	60	60	21	11	12.7	19.03	42	11	49	69	40	35	14



пластины с фиксированным зажимом для отдельного шлифования зажимных поверхностей каленых накладных кулачков к патронам AN-RM и BH-RM

диаметр	ид. No.	A	BF (H5)	C	D	H	K	Y
165	41771001	185	140	104.8	11.5	43	30	5
210	41771002	230	170	133.4	13.5	53	45	5
250	41771003	280	220	171.4	17	53	60	5
315	41771004	340	300	235	21	58	80	5
400	41771005	420	300	235	21	58	80	5

Внимание: при заказе, пожалуйста, указывайте идентификационный номер; возможны изменения.

Смазка Шприц для смазки

Необходимо для работы и обслуживания, заказывайте при покупке патрона

K05®

специальная смазка для ручных и механизированных патронов



картридж 14 Oz. (DIN 1284)
количество смазки 500 гр.
ид. No. 016440

Банка 1000 гр.
Ид. No. 011881



- высокая адгезия
- высокая стойкость к СОЖ
- высокая несущая способность
- низкий коэффициент трения
- высокая сила зажима
- предотвращает коррозию

K67®

специальная смазка для ручных и механизированных патронов включая proofline®



картридж 14 Oz. (DIN 1284)
количество смазки 500 гр.
ид. No. 10731223

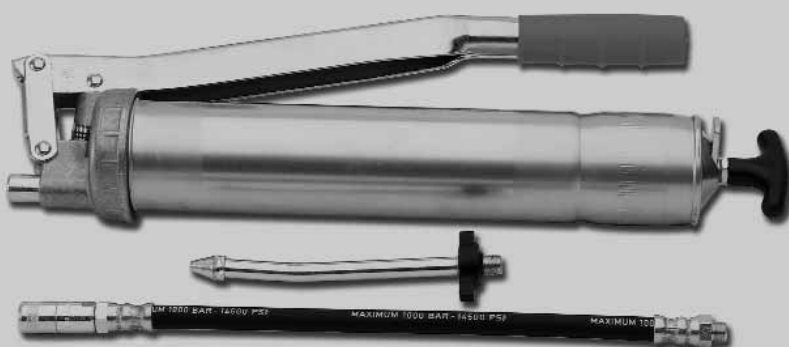
Банка 1000 гр.
Ид. No 10731224



- для герметичных патронов с непрерывной смазкой
- основные компоненты: минеральные масла и литий
- без растворителей

шприц (DIN 1283) под
картридж 14 Oz. (DIN 1284).

- также заполняется из банки 1000 гр.



комплект для смазки
ид. No. 083726

состав:

- шприц
- 1 шланг (масленки высокого давления)
- 1 адаптер (конические масленки)

Прижимные патроны ■ Компенсирующие патроны Индексные патроны ■ Патроны для валов ■ Патроны с наклонными пальцами



TSF-C

самоцентрирующий
плавающие кулачки

прижимные патроны Ø 170 - 650 мм

- активный прижим
- пазовое соединение
- 3 кулачка
- **proofline®** патрон = герметичен - редкий ремонт

стр. 104

TSR-C

самоцентрирующий
неподвижные кулачки

прижимные патроны Ø 170 - 650 мм

- активный прижим
- пазовое соединение
- 3 кулачка
- **proofline®** патрон = герметичен - редкий ремонт

стр. 122



AXN®

автоматический
индексный патрон

автоматический индексный патрон Ø 210 - 850 мм

- гидравлический зажим и индексирование
- деления: 4 x 90° / 8 x 45° / 3 x 120° / 6 x 60° или специальное
- 2 кулачка
- **proofline®** патрон = герметичен - редкий ремонт



TSF-C

самоцентрирующий
плавающие кулачки

прижимные патроны Ø 170 - 315 мм

- активный прижим
- пазовое соединение
- 2 кулачка
- **proofline®** патрон = герметичен - редкий ремонт

стр. 106



W

патрон для обработки валов
с торцевым поводком

патроны для проточки валов Ø 215 - 460 мм

- компенсирующий или самоцентрирующий зажим
- быстрая смена кулачков и торцевого поводка
- кулачки на вытягивающемся держателе
- полная обработка валов за одну установку
- **proofline®** патрон = герметичен - редкий ремонт

стр. 126



TSF-RM

самоцентрирующий
плавающие кулачки

прижимные патроны с быстрой сменой кулачков
Ø 170 - 530 мм

- БЫСТРАЯ СМЕНА КУЛАЧКОВ ЧЕРЕЗ ПАЛЕТЫ
- активный прижим
- пазовое соединение палет
- 3 кулачка
- **proofline®** патрон = герметичен - редкий ремонт

стр. 108

TSR-RM

самоцентрирующий
неподвижные кулачки

прижимные патроны с быстрой сменой кулачков
Ø 170 - 530 мм

- БЫСТРАЯ СМЕНА КУЛАЧКОВ ЧЕРЕЗ ПАЛЕТЫ
- активный прижим
- пазовое соединение палет
- 3 кулачка
- **proofline®** патрон = герметичен - редкий ремонт

стр. 132



GSA

патрон для обработки валов
с торцевым поводком

патроны для проточки валов Ø 200 - 320 мм

- выравнивающий зажим основными кулачками
- вытягивающиеся кулачки
- полная обработка валов за одну установку
- **proofline®** патрон = герметичен - редкий ремонт



TSF-CP

компенсирующий
плавающие кулачки

компенсирующие прижимные патроны
Ø 170 - 530 мм

- активный прижим
- пазовое соединение
- 3 кулачка
- **proofline®** патрон = герметичен - редкий ремонт

стр. 110

TSR-CP

компенсирующий
неподвижные кулачки

компенсирующие прижимные патроны
Ø 170 - 530 мм

- активный прижим
- пазовое соединение
- 3 кулачка
- **proofline®** патрон = герметичен - редкий ремонт

стр. 134



ACS

самоцентрирующие патроны
с наклонными пальцами

прижимные патроны Ø 130 - 254 мм

- ACS-E: с внешним зажимом
- ACS-I: с внутренним зажимом
- 3 и 6 кулачков (только ACS-E)



TSF-CP

компенсирующий
плавающие кулачки

компенсирующие прижимные патроны
Ø 170 - 315 мм

- активный прижим
- пазовое соединение
- 2 кулачка
- **proofline®** патрон = герметичен - редкий ремонт

стр. 112



FRC-N

компенсирующий
неподвижные кулачки

рычажные патроны Ø 215 - 365 мм

- большой выравнивающий ход
- прижим
- регулируемый центр
- пазовое соединение
- **proofline®** патрон = герметичен - редкий ремонт

стр. 116



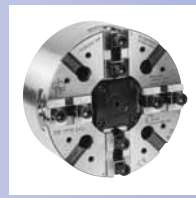
FRS

самоцентрирующий
неподвижные кулачки

рычажные патроны Ø 215 - 365 мм

- БОЛЬШОЕ ПРОХОДНОЕ ОТВЕРСТИЕ
- пазовое соединение
- прижим
- **proofline®** патрон = герметичен - редкий ремонт

стр. 118



TPT-C

попарное независимое перемещение
пазовое соединение

прецизионный механизированный патрон
Ø 210 - 400 мм

- закрытый центр
- пазовое соединение

стр. 120

4

TSF-C

самоцентрирующий
плавающие кулачки

TSR-C

самоцентрирующий
неподвижные кулачки

Прецизионные прижимные патроны Ø 170 - 650 мм

- активный прижим
- пазовое соединение
- 3 кулачка
- proofline® патрон = герметичен - редкий ремонт



proofline® серия
герметичен - редкий ремонт

Применение/преимущество для покупателя

- зажим заготовки с жестким требованием на **параллельность**
- **высокая производительность** с большими интервалами для техобслуживания
- устойчивое усилие зажима и длительный срок службы обеспечивают **постоянно высокое качество** обработки деталей

TSF-C: плавающие основные кулачки для необработанных и легко деформируемых деталей (зажим на 6 точек)

TSR-C: неподвижные основные кулачки для прецизионного зажима предварительно обработанных поверхностей

Технические характеристики

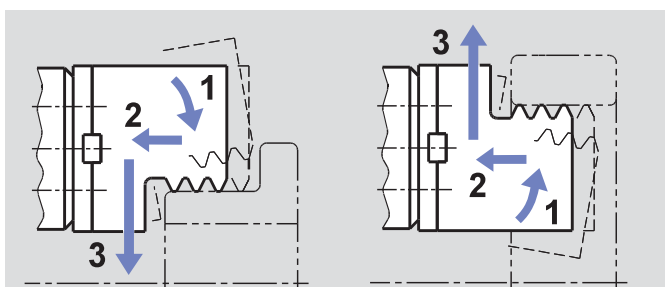
- активный прижим
- компенсация центробежной силы
- основные кулачки с пазовым соединением
- центральное отверстие для СОЖ и/или воздуха
- непрерывная смазка
- **proofline® патрон** = герметичен - редкий ремонт

Стандартный набор

3-х кулачковый патрон
крепежные болты и шприц для смазки

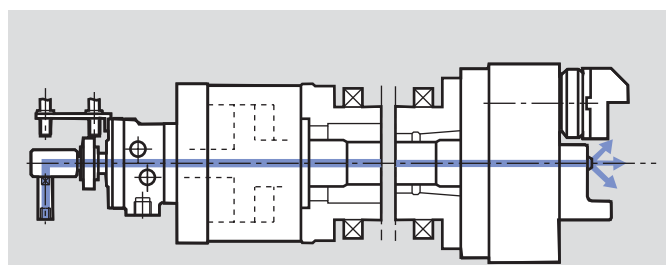
Пример заказа

TSF-C 210/A6
или TSR-C 315/Z220



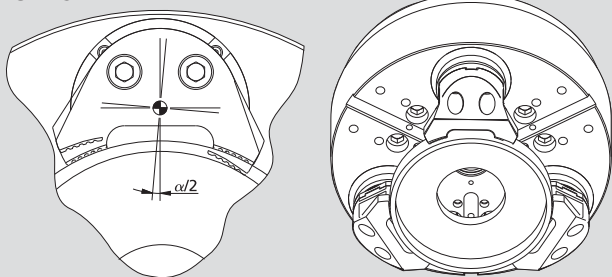
принцип действия:

- **1** предварительный зажим - **2** активный прижим - **3** зажим
- для внешнего и внутреннего зажима



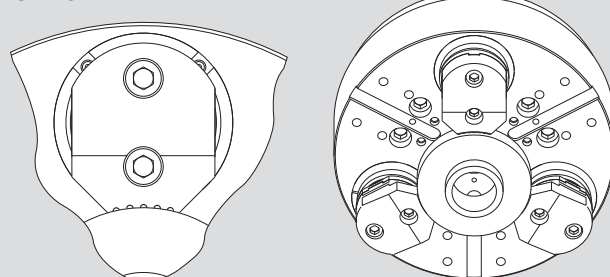
- TSF-C и TSR-C патроны с приводом от SIN-S цилиндра с центральным отверстием для смыва/сдува

TSF-C



TSF-C: плавающие кулачки для зажима необработанных/легко деформируемых деталей с зажимом на 6 точек

TSR-C



TSR-C: жесткие кулачки для прецизионного зажима предварительно обработанных поверхностей с зажимом на 3 точки

Технические данные

SMW-AUTOBLOK тип		TSF-C 170 TSR-C 170	TSF-C 210 TSR-C 210	TSF-C 250 TSR-C 250	TSF-C 315 TSR-C 315	TSF-C 400 TSR-C 400	TSF-C 530 TSR-C 530	TSF-C 650 TSR-C 650
угловой ход кулачка	град.	5.2°	5.2°	4.9°	4.9°	4.7°	4.7°	5°
радиальный ход кулачка на расстоянии h	мм	5.3	6.3	7	7	7.5	7.5	9.8
прижимной ход (стандарт)	мм	0.1	0.1	0.1	0.1	0.2	0.2	0.4
осевой ход клина	мм	21	25	25	25	30	30	32
макс. тяговое усилие	kN	18	25	40	40	50	60	100
макс. усилие зажима на расстоянии h	kN	44	60	96	96	120	150	180
допустимая частота вращения*	об/мин	5000	4500	3800	3000	2200	1800	1600
масса (без накладных кулачков)	kg	15	27	41	66	115	196	386
момент инерции	kgm²	0.06	0.16	0.34	0.83	2.3	7	21
приводной цилиндр		SIN-S 85	SIN-S 100	SIN-S 125	SIN-S 125	SIN-S 150	SIN-S 150-175	SIN-S 150-175 200

* Допустимая частота вращения разрешается только с использованием стандартных по массе/высоте накладных кулачков при максимальном тяговом усилии. За дополнительной информацией обращайтесь к SMW-AUTOBLOK.



стр. 262



стр. 256



стр. 177

Прецизионные прижимные патроны Ø 170 - 650 мм

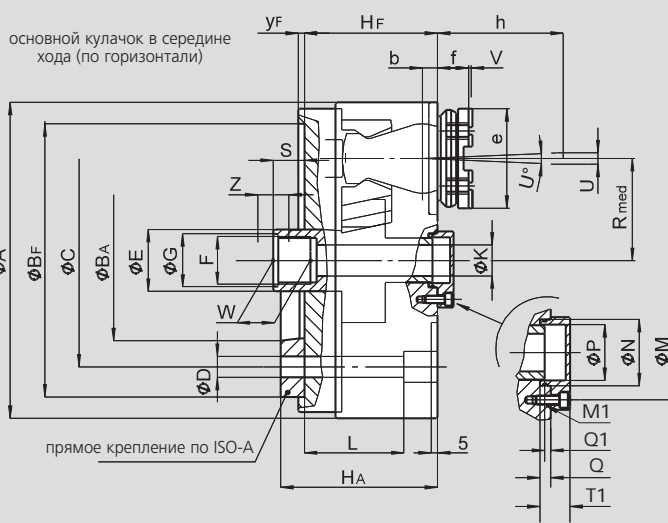
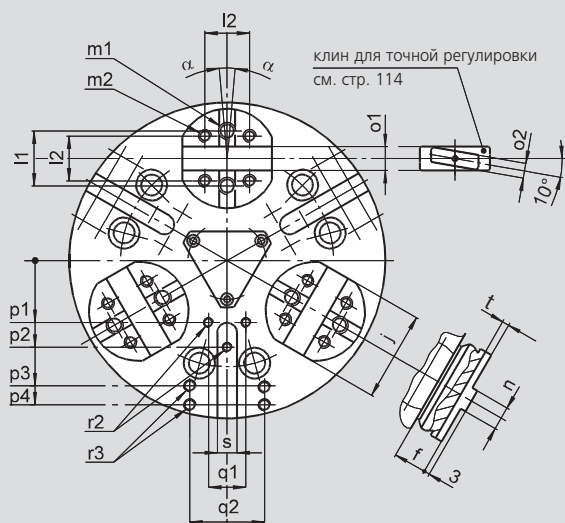
- активный прижим
- пазовое соединение
- 3 кулачка
- prooofline® патрон = герметичен - редкий ремонт

TSF-C

самоцентрирующий
плавающие кулачки

TSR-C

самоцентрирующий
неподвижные кулачки



ВОЗМОЖНЫ ИЗМЕНЕНИЯ

SMW-AUTOBLOK	тип	TSF-C 170 TSR-C 170				TSF-C 210 TSR-C 210		TSF-C 250 TSR-C 250		TSF-C 315 TSR-C 315		TSF-C 400 TSR-C 400		TSF-C 530 TSR-C 530		TSF-C 650 TSR-C 650	
		Z 140	A5	Z 160	A6	Z 170	A6	Z 220	A8	Z 220	A8	Z 300	A11	Z 380	A15	Z 380	A15
тип крепления	A	173				212		254		315		390		535		650	
	BF/BA H6	140	82.563	160	106.375	170	106.375	220	139.719	220	139.719	300	196.869	380	285.775	380	285.775
	C	104.8		133.4		133.4		171.4		171.4		235		330.2		330.2	
	D	11.5		13.5		13.5		17		17		21		25		25	
	E	36				38		48		48		75		75		100	
	F	M28 x 1.5				M32 x 1.5		M 38 x 1.5		M38 x 1.5		M60 x 1.5		M60 x 1.5		M80 x 2	
	G H8	29				33		39		39		61		61		81	
	HF/HA	83	98	83	100	100	117	107	126	107	126	127	148	132	155	155	178
проходное отверстие	K	14				18		25		25		52		52		75	
	L	56				82		80		80		74		77		97	
	M	36				42		63		63		90		90		128	
резьба/глубина	M1	M5/13				M6/11		M6/12		M6/12		M8/17		M8/17		M8/17	
	N H8	28				34		44		44		75		75		150	
	P	23				28.5		37		37		66		66		101	
	Q	6				5.5		7.5		7.5		9		9		19	
в середине хода	Q1	3				2		4		4		4		4		21	
в середине хода	Rmed	55				64		82		107		130		190		245	
в середине хода	S	18				20		25		25		25		20		20	
	T1	10				13		13		13		15		15		15	
угловой ход кулачка	U°	5.2°				5.2°		4.9°		4.9°		4.7°		4.7°		5°	
радиальный ход (1)	U	5.3				6.3		7		7		7.5		7.5		9.8	
прижим (опция)	V	0.1 (0.6)				0.1 (0.6)		0.1 (0.6)		0.1 (0.6)		0.2 (0.8)		0.2 (0.8)		0.4	
	W	25				25		25		25		25		25		36	
осевой ход клина	Z	21				25		25		25		30		30		32	
только TSF-C макс.	α	±2°				±2°		±1.5°		±1.5°		±1.5°		±1.5°		±1.3°	
	b	9				10		12		12		12		12		12	
	e	60				75		80		80		105		105		127	
	f	27				33		33		33		32		32		46	
базовая высота	h	50				60		70		70		80		80		100	
	j	55				65		72		72		100		100		116	
	l1	32				38		44.4		44.4		63.5		63.5		63.5	
	l2	24				32		36		36		48		48		54	
резьба/глубина	m1	M10/16				M12/18		M12/18		M12/18		M16/22		M16/22		M20/26	
резьба/глубина	m2	M8/14				M10/14		M10/14		M10/14		M12/22		M12/22		M16/24	
	n h8	7.94				7.94		12.7		12.7		12.7		12.7		12.7	
	o1 H7	12.68				12.68		19.03		19.03		19.03		19.03		19.03	
	o2 h7	9				9		12		12		12		12		12	
	p1	-				30		50		60		80		80		(*)	
	p2	35				-		70		80		110		110		(*)	
	p3	65				80		102		102		140		120 + 160		(*)	
	p4	-				-		-		135		170		200 + 240		(*)	
	q1	-				8		30		30		36		36		(*)	
	q2	36				45		60		60		80		100		(*)	
резьба/глубина	r2	M6/12				M6/12		M8/15		M8/15		M10/19		M10/19		M12/22	
резьба/глубина	r3	M8/17				M8/17		M10/19		M10/19		M12/22		M12/22		M12/22	
	s	16				16		16		16		20		20		20	
	t	4				4		4		4		7		7		7	
	yF	5				5		5		5		5		5		6	

(1) рассчитано на расстоянии h от лицевой поверхности патрона (обычное место зажима)

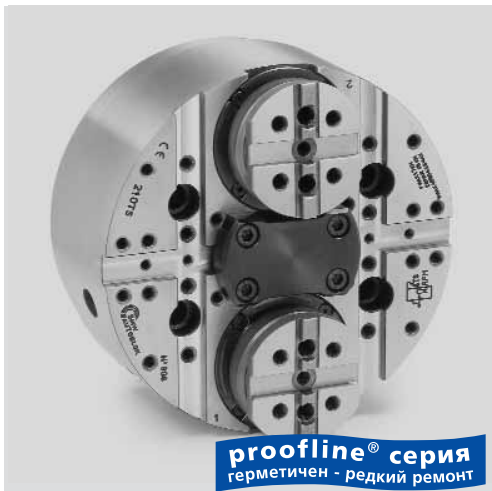
(*) для патрона Ø 650 требуется чертеж заказчика

TSF-C

самоцентрирующий
плавающие кулачки

Прецизионные прижимные патроны Ø 170 - 315 мм

- активный прижим
- пазовое соединение
- 2 кулачка
- proofline® патрон = герметичен - редкий ремонт



Применение/преимущество для покупателя

- зажим заготовки с жестким требованием на **параллельность**
- **высокая производительность** с большими интервалами для техобслуживания
- устойчивое усилие зажима и длительный срок службы обеспечивает **постоянно высокое качество** обработки деталей

Технические характеристики

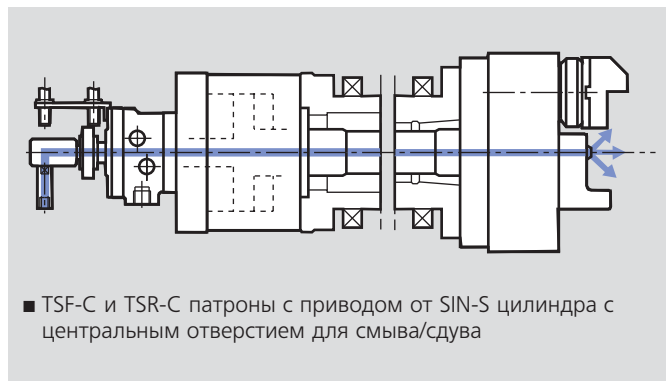
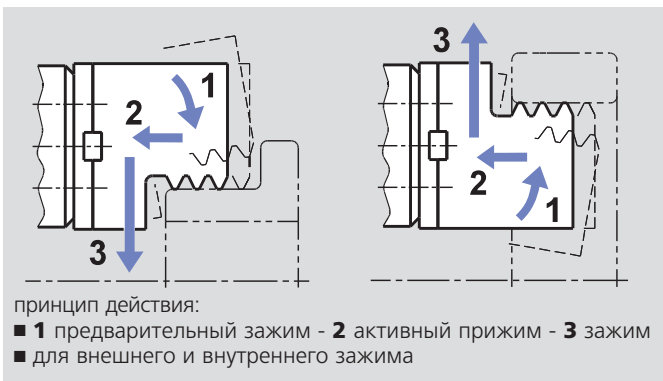
- 2-х кулачковая конструкция
- активный прижим
- плавающие основные кулачки с зажимом на 4 точки
- компенсация центробежной силы
- основные кулачки с пазовым соединением
- центральное отверстие для СОЖ и/или воздуха
- непрерывная смазка
- **proofline® патрон** = герметичен - редкий ремонт

Стандартный набор

2-х кулачковый патрон
крепежные болты и шприц для смазки

Пример заказа

2-х кулачковый патрон TSF-C 210/A6



Технические данные

SMW-AUTOBLOK тип		TSF-C 170	TSF-C 210	TSF-C 250	TSF-C 315
угловой ход кулачка	град.	5.2°	5.2°	4.9°	4.9°
радиальный ход кулачка на расстоянии h	мм	5.3	6.3	7	7
прижимной ход (стандарт)	мм	0.1	0.1	0.1	0.1
осевой ход клина	мм	21	25	25	25
макс. тяговое усилие	kN	12	17	27	27
макс. усилие зажима на расстоянии h	kN	30	40	64	64
допустимая частота вращения*	об/мин	5000	4500	3800	3000
масса (без накладных кулачков)	kg	15	27	41	66
момент инерции (m·r ²)	kgm ²	0.06	0.16	0.34	0.83
приводной цилиндр		SIN-S 70	SIN-S 85	SIN-S 100	SIN-S 100

*Допустимая частота вращения разрешается только с использованием стандартных по массе/высоте накладных кулачков при максимальном тяговом усилии. За дополнительной информацией обращайтесь к SMW-AUTOBLOK.



стр. 262



стр. 256



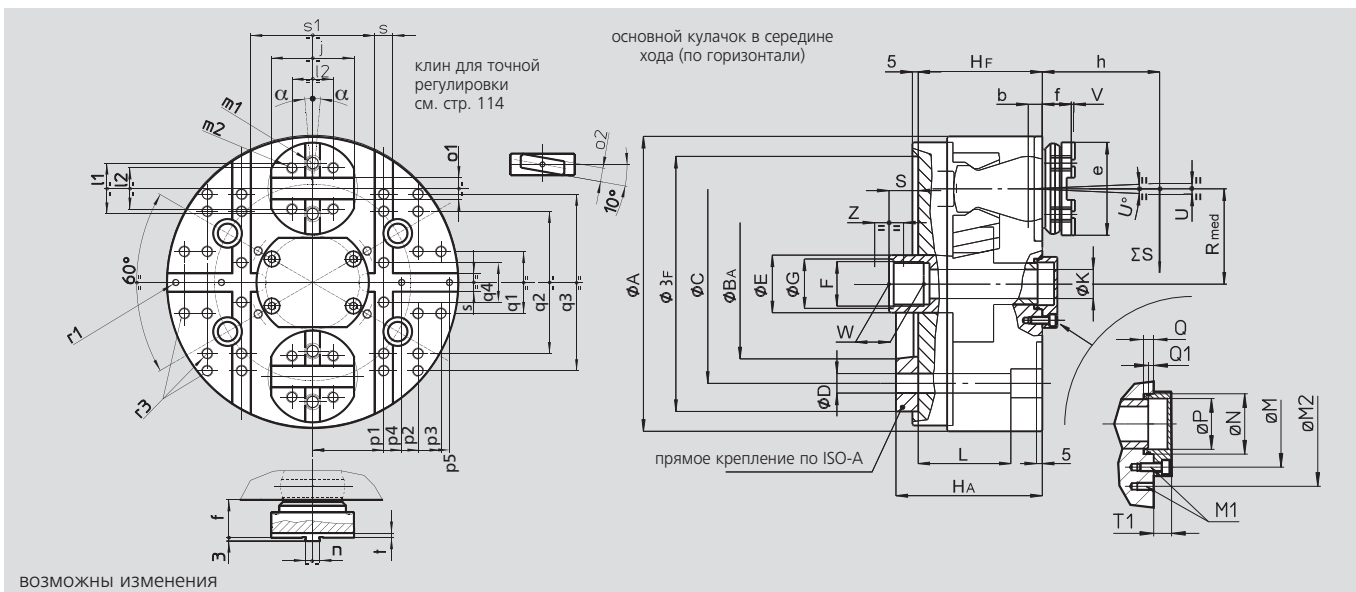
стр. 177

Прецизионные прижимные патроны Ø 170 - 315 мм

- активный прижим
- пазовое соединение
- 2 кулачка
- proofline® патрон = герметичен - редкий ремонт

TSF-C

самоцентрирующий
плавающие кулачки



SMW-AUTOBLOK	тип	TSF-C 170		TSF-C 210		TSF-C 250		TSF-C 315		
тип крепления		Z140	A5	Z170	A6	Z220	A8	Z220	A8	
	A	mm	173	212	254	315				
	BF/BA H6	mm	140	82.563	170	106.375	220	139.719	220	139.719
	C	mm	104.8	133.4	171.4	171.4				
	D	mm	11.5	13.5	17	17				
	E	mm	36	38	48	48				
	F	mm	M28 x 1.5	M32 x 1.5	M 38 x 1.5	M 38 x 1.5				
	G H8	mm	29	33	39	39				
	HF/HA	mm	83	98	100	117	107	126	107	126
проходное отверстие	K	mm	14	18	25	25				
	L	mm	56	82	80	80				
	M	mm	54	63	82	82				
резьба/глубина	M1	mm	M8/16	M8/16	M8/16	M8/16				
	M2	mm	-	90	110	110				
	N H5	mm	35	42	70	70				
	P	mm	30.2	36.5	56	56				
	Q	mm	6	7.5	7.5	7.5				
в середине хода	Q1	mm	3.2	2.5	4.5	4.5				
в середине хода	Rmed	mm	55	64	82	107				
в середине хода	S	mm	18.2	20.5	25.5	25.5				
	T1	mm	11.5	14.5	14	14				
угловой ход кулачка	U°	град.	5.2°	5.2°	4.9°	4.9°				
радиальный ход (1)	U	mm	5.3	6.3	7	7				
прижим (опция)	V	mm	0.1 (0.6)	0.1 (0.6)	0.1 (0.6)	0.1 (0.6)			0.1 (0.6)	
	W	mm	25	25	30	30				
осевой ход поршня	Z	mm	21	25	25	25				
	α	град.	±2°	±2°	±1.5°	±1.5°				
	b	mm	9	10	12	12				
	e	mm	60	75	80	80				
	f	mm	27	33	33	33				
базовая высота	h	mm	50	60	70	70				
	j	mm	55	65	72	72				
	l1	mm	32	38	44.4	44.4				
	l2	mm	24	32	36	36				
резьба/глубина	m1	mm	M10/16	M12/18	M12/18	M12/18				
резьба/глубина	m2	mm	M8/14	M10/14	M10/14	M10/14				
	n h8	mm	7.94	7.94	12.7	12.7				
	o1 H7	mm	12.68	12.68	19.03	19.03				
	o2 h7	mm	9	9	12	12				
	p1	mm	50	55	62	62				
	p2	mm	66	80	92	92				
	p3	mm	78	95	112	122				
	p4	mm	60	55	62	62				
	p5	mm	80	80	92	92				
	q1	mm	30	30	54	54				
	q2	mm	84	110	128	128				
	q3	mm	-	-	-	-			202	
	q4	mm	20	30	54	54				
резьба/глубина	r1	mm	M6/14	M6/14	M6/14	M6/14				
резьба/глубина	r3	mm	M8/16	M8/17	M10/18	M10/18				
	s H6	mm	16	16	16	16				
	s1 k5	mm	84	94	108	108				
	t	mm	4	4	4	4				

(1) Расчитано на расстоянии h от лицевой поверхности патрона (обычное место зажима)

TSF-RM TSR-RM

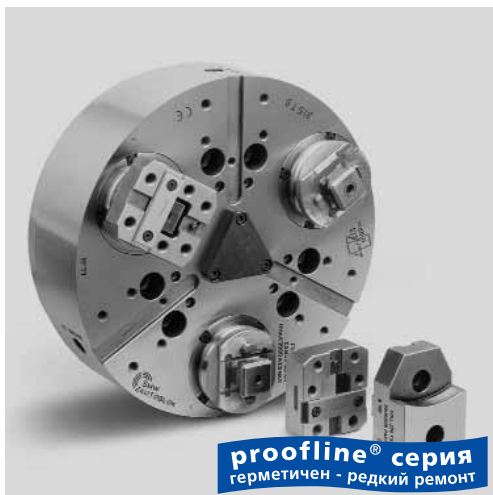
самоцентрирующий
плавающие кулачки

самоцентрирующий
неподвижные кулачки

Прижимные патроны с быстрой сменой кулачков

Ø 170 - 530 мм

- активный прижим
- быстрая смена кулачков через палеты
- proofline® патрон = герметичен - редкий ремонт
- палеты с пазовым соединением
- 3 кулачка



Применение/преимущество для покупателя

- быстрая смена кулачков через палеты для быстрой установки
- зажим заготовки с жестким требованием на **параллельность**
- высокая производительность с большими интервалами для техобслуживания
- устойчивое усилие зажима и длительный срок службы обеспечивает **постоянно высокое качество** обработки деталей

TSF-RM: плавающие кулачки для необработанных и/или легко деформируемых деталей (зажим на 6 точек)

TSR-RM: неподвижные кулачки для прецизионного зажима предварительно обработанных поверхностей

Технические характеристики

- только для внешнего зажима
- активный прижим
- прецизионная смена кулачков через палеты
- компенсация центробежной силы
- центральное отверстие для СОЖ и/или воздуха
- непрерывная смазка
- **proofline® патрон** = герметичен - редкий ремонт

Стандартный набор

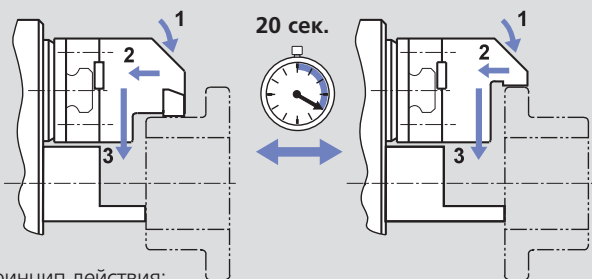
3-х кулачковый патрон
ключ
крепежные болты и шприц для смазки

Пример заказа

TSF-RM 210/A6
или TSR-RM 315/Z220

TSF-RM/TSR-RM

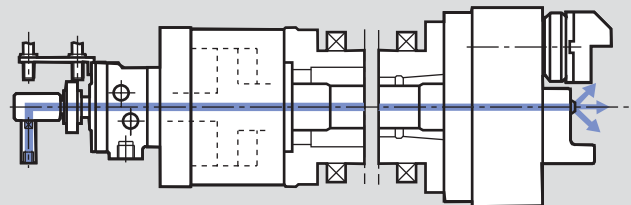
быстрая смена кулачков через палеты



принцип действия:

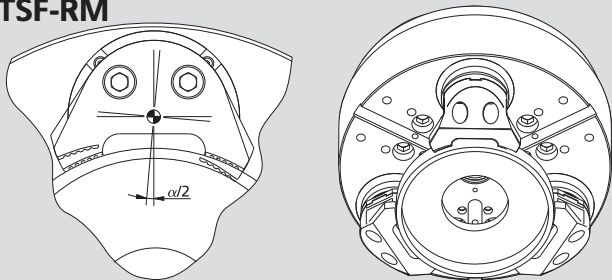
- 1 предварительный зажим - 2 активный прижим - 3 зажим
- для внешнего и внутреннего зажима

TSF-RM/TSR-RM



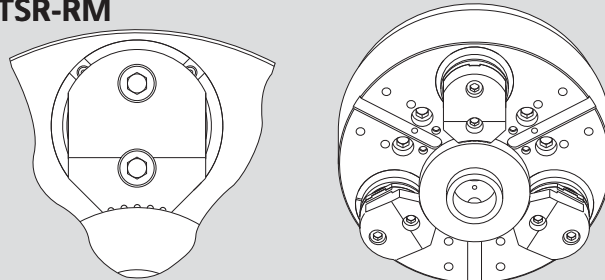
- TSF-C и TSR-C патроны с приводом от SIN-S цилиндра с центральным отверстием для смыва/сдува

TSF-RM



TSF-RM: плавающие кулачки для необработанных/легко деформируемых деталей
быстрая смена кулачков через палеты
зажим на 6 точек

TSR-RM



TSR-RM: жесткие кулачки для прецизионного зажима предварительно обработанных диаметров
быстрая смена кулачков через палеты
зажим на 3 точки

Технические данные

SMW-AUTOBLOK тип		TSF-RM170 TSR-RM 170	TSF-RM 210 TSR-RM 210	TSF-RM 250 TSR-RM 250	TSF-RM 315 TSR-RM 315	TSF-RM 400 TSR-RM 400	TSF-RM 530 TSR-RM 530
угловой ход кулачка	град	5.2°	5.2°	4.9°	4.9°	4.7°	4.7°
радиальный ход кулачка на расстоянии h	mm	5.3	6.3	7	7	7.5	7.5
прижимной ход (стандарт)	mm	0.1	0.1	0.1	0.1	0.2	0.2
осевой ход клина	mm	21	25	25	25	30	30
макс. тяговое усилие	kN	18	25	40	40	50	60
макс. усилие зажима на расстоянии h	kN	44	60	96	96	120	150
допустимая частота вращения*	об/мин	5000	4500	3800	3000	2200	1800
масса (без накладных кулачков)	kg	15	27	41	66	115	196
момент инерции (m·r ²)	kgm ²	0.06	0.16	0.34	0.83	2.3	7
приводные цилиндры		SIN-S 85	SIN-S 100	SIN-S 125	SIN-S 125	SIN-S 150	SIN-S 150-175

*Допустимая частота вращения разрешается только с использованием стандартных по массе/высоте накладных кулачков при максимальном тяговом усилии. За дополнительной информацией обращайтесь к SMW-AUTOBLOK.

БЫСТРО-СМЕННЫЕ ПАЛЕТЫ

стр. 114

стр. 262

стр. 256

стр. 177

Прижимные патроны с быстрой сменой кулачков

Ø 170 - 530 мм

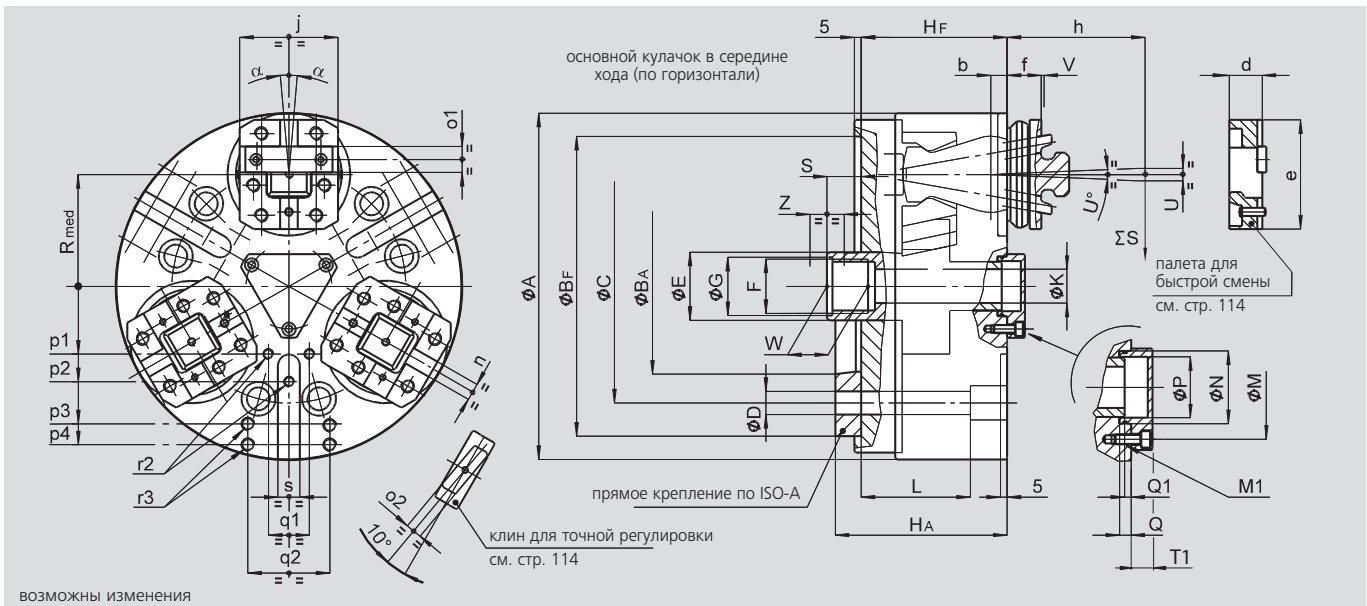
- активный прижим
- быстрая смена кулачков через палеты
- proofline® патрон = герметичен - редкий ремонт
- палеты с пазовым соединением
- 3 кулачка

TSF-RM

самоцентрирующий
плавающие кулачки

TSR-RM

самоцентрирующий
неподвижные кулачки



ВОЗМОЖНЫ ИЗМЕНЕНИЯ

SMW-AUTOBLOK тип	тип	TSF-RM 170 TSR-RM 170				TSF-RM 210 TSR-RM 210		TSF-RM 250 TSR-RM 250		TSF-RM 315 TSR-RM 315		TSF-RM 400 TSR-RM 400		TSF-RM 530 TSR-RM 530	
		Z 140	A5	Z160	A6	Z 170	A6	Z 220	A8	Z 220	A8	Z 300	A11	Z 380	A15
тип крепления	A	173				212		254		315		390		535	
	BF/BA H6	140	82.563	160	106.375	170	106.375	220	139.719	220	139.719	300	196.869	380	285.775
	C	104.8		133.4		133.4		171.4		171.4		235		330.2	
	D	11.5		13.5		13.5		17		17		21		25	
	E	36				38		48		48		75		75	
	F	M28 x 1.5				M32 x 1.5		M38 x 1.5		M38 x 1.5		M60 x 1.5		M60 x 1.5	
	G H8	29				33		39		39		61		61	
	HF/HA	83	98	83	100	100	117	107	126	107	126	127	148	132	155
проходное отверстие	K	14				18		25		25		52		52	
	L	56				82		80		80		74		77	
	M	36				42		63		63		90		90	
резьба/глубина	M1	M5/13				M6/11		M6/12		M6/12		M8/17		M8/17	
	N H8	28				34		44		44		75		75	
	P	23				28.5		37		37		66		66	
	Q	6				5.5		7.5		7.5		9		9	
в середине хода	Q1	3				2		4		4		4		4	
в середине хода	R _{med}	55				64		82		107		130		190	
в середине хода	S	18				20		25		25		25		20	
	T1	10				13		13		13		15		15	
угловой ход кулачка	U°	5.2°				5.2°		4.9°		4.9°		4.7°		4.7°	
радиальный ход (1)	U	5.3				6.3		7		7		7.5		7.5	
прижим s/d (опция)	V	0.1 (0.6)				0.1 (0.6)		0.1 (0.6)		0.1 (0.6)		0.2 (0.8)		0.2 (0.8)	
	W	25				25		25		25		25		25	
осевой ход клина	Z	21				25		25		25		30		30	
только TSF-RM макс.	α	±2°				±2°		±1.5°		±1.5°		±1.5°		±1.5°	
	b	9				10		12		12		12		12	
	d	18				22		24		24		30		30	
	e	60				75		80		80		105		105	
	f	24				25		25		25		28.5		28.5	
базовая высота	h	50				60		70		70		80		80	
	j	55				65		72		72		100		100	
	n h8	7.94				7.94		12.7		12.7		12.7		12.7	
	o1 H7	12.68				12.68		19.03		19.03		19.03		19.03	
	o2 h7	9				9		12		12		12		12	
	p1	-				30		50		60		80		80	
	p2	35				-		70		80		110		110	
	p3	65				80		102		102		140		120 + 160	
	p4	-				-		-		135		170		200 + 240	
	q1	-				8		30		30		36		36	
	q2	36				45		60		60		80		100	
резьба/глубина	r2	M6/12				M6/12		M8/15		M8/15		M10/19		M10/19	
резьба/глубина	r3	M8/17				M8/17		M10/19		M10/19		M12/22		M12/22	
	s	16				16		16		16		20		20	

(1) Расчитано на расстоянии h от лицевой поверхности патрона (обычное место зажима)

TSF-CP

компенсирующий
плавающие кулачки

TSR-CP

компенсирующий
неподвижные кулачки

Компенсирующие прижимные патроны Ø 170 - 650 мм

- активный прижим
- пазовое соединение
- 3 кулачка
- proofline® патрон = герметичен - редкий ремонт



Применение/преимущество для покупателя

- зажим валов или других обрабатываемых в патроне деталей где базой является не внешний диаметр, а центр или центрирующий диаметр
- центр или центрирующая вставка определяют центр детали, кулачки осуществляют компенсирующий (выравнивающий) предварительный зажим и дальнейший прижим в найденной позиции

TSF-CP: выравнивающий зажим с активным прижимом и плавающими кулачками

TSR-CP: выравнивающий зажим с активным прижимом и неподвижными кулачками

Технические характеристики

- активный прижим
- выравнивающий зажим
- компенсация центробежной силы
- центральное отверстие для СОЖ и/или воздуха
- основные кулачки с пазовым соединением
- непрерывная смазка
- **proofline® патрон** = герметичен - редкий ремонт

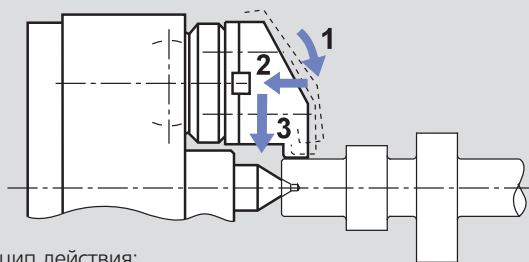
Стандартный набор

3-х кулачковый патрон
крепежные болты и шприц
для смазки

Пример заказа

TSF-CP 210/A6
или TSR-CP-315/Z220

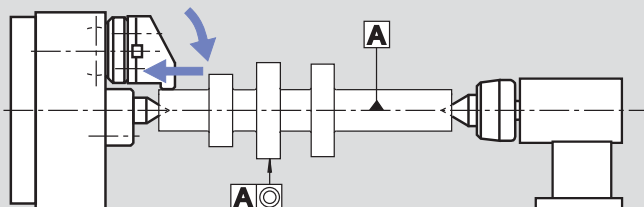
TSF-CP/TSR-CP



Принцип действия:

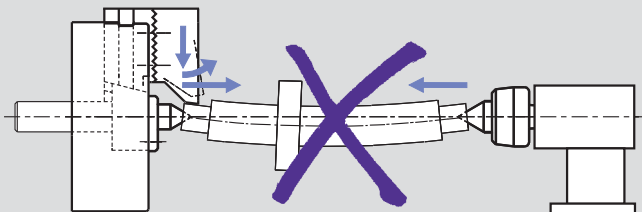
- 1 выравнивающий предварительный зажим -
- 2 активный прижим - 3 зажим

TSF-CP/TSR-CP



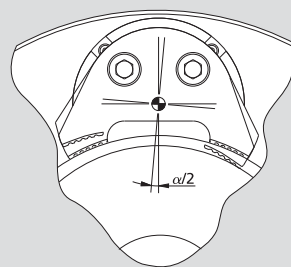
- Деталь активно прижимается к центру. Усилие задней бабки направлено только на ее поддержание. Результат – абсолютно цилиндрическая ровная деталь.

патрон без активного прижима



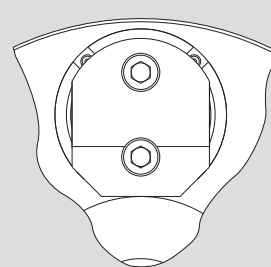
- Деталь приподнята кулачками от центра. Когда прикладывается дополнительное компенсирующее усилие задней бабки, деталь изгибается.

TSF-CP



плавающие кулачки

TSR-CP



неподвижные кулачки

Технические данные

SMW-AUTOBLOK тип		TSF-CP 170 TSR-CP 170	TSF-CP 210 TSR-CP 210	TSF-CP 250 TSR-CP 250	TSF-CP 315 TSR-CP 315	TSF-CP 400 TSR-CP 400	TSF-CP 530 TSR-CP 530	TSF-CP 650 TSR-CP 650
угловой ход кулачка	град.	5.2°	5.2°	4.9°	4.9°	4.7°	4.7°	5°
радиальный ход кулачка на расст. h	mm	5.3	6.3	7	7	7.5	7.5	9.8
прижимной ход (стандарт)	mm	0.1	0.1	0.1	0.1	0.2	0.2	0.4
осевой ход поршня	mm	21	25	25	25	30	30	32
выравнивание (по Ø) на расст. h	mm	±1	±1.5	±2.5	±2.5	±1.5	±1.5	±3
макс. тяговое усилие	kN	18	25	40	40	50	60	100
макс. усилие зажима на расстоянии h	kN	44	60	96	96	120	150	180
допустимая частота вращения*	об/мин	5000	4500	3800	3000	2200	1800	1600
масса (без накладных кулачков)	kg	15	27	41	66	115	196	386
момент инерции (m·r²)	kgm²	0.06	0.16	0.34	0.83	2.3	7	21
приводной цилиндр		SIN-S 85	SIN-S 100	SIN-S 125	SIN-S 125	SIN-S 150	SIN-S 150-175	SIN-S 150-175-200

* Допустимая частота частоты вращения разрешается только с использованием стандартных по массе/высоте накладных кулачков при максимальном тяговом усилии. За дополнительной информацией обращайтесь к SMW-AUTOBLOK.



стр. 262



стр. 256



стр. 177

Компенсирющие прижимные патроны Ø 170 - 650 мм

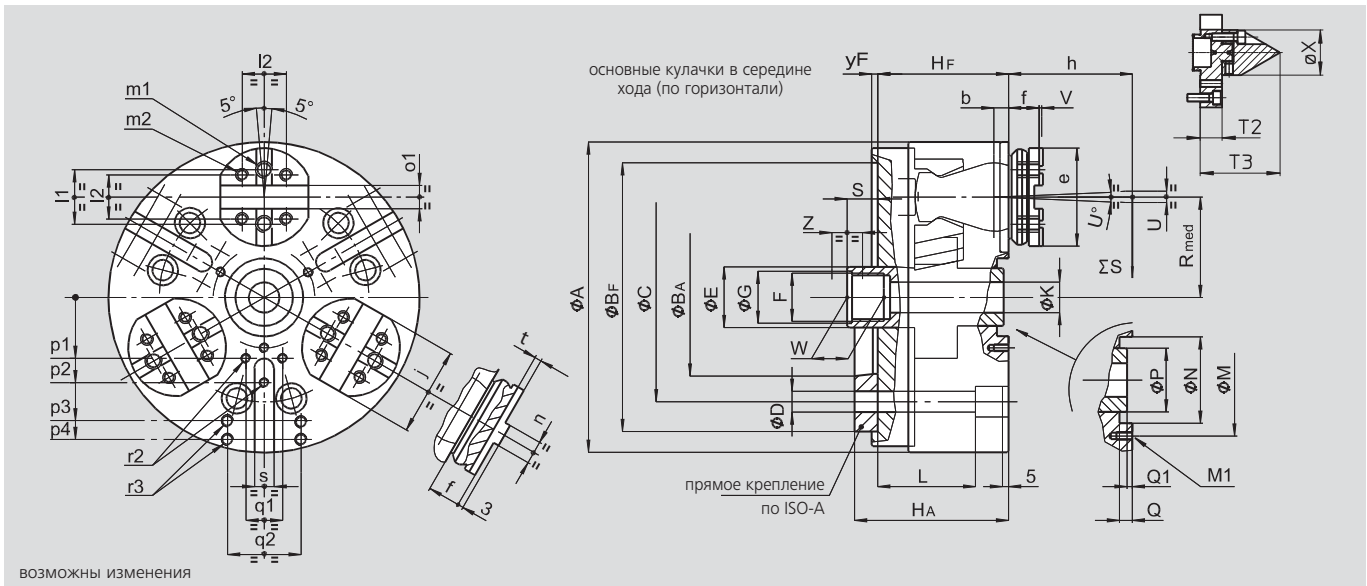
- активный прижим
- пазовое соединение
- 3 кулачка
- proofline® патрон = герметичен - редкий ремонт

TSF-CP

компенсирующий
плавающие кулачки

TSR-CP

компенсирующий
неподвижные кулачки



SMW-AUTOBLOK тип	TSF-CP 170 TSR-CP 170				TSF-CP 210 TSR-CP 210		TSF-CP 250 TSR-CP 250		TSF-CP 315 TSR-CP 315		TSF-CP 400 TSR-CP 400		TSF-CP 530 TSR-CP 530		TSF-CP 650 TSR-CP 650	
	Z 140	A5	Z160	A6	Z 170	A6	Z 220	A8	Z 220	A8	Z 300	A11	Z 380	A15	Z380	A15
тип крепления																
A	mm 173															
BF/BA H6	mm 140	82.563	160	106.375	170	106.375	220	139.719	220	139.719	300	196.869	380	285.775	380	285.775
C	mm 104.8 133.4 133.4 171.4 171.4 235 330.2 330.2															
D	mm 11.5 13.5 13.5 17 17 21 25 25															
E	mm 36 38 48 48 75 75 100															
F	mm M28 x 1.5 M32 x 1.5 M38 x 1.5 M38 x 1.5 M60 x 1.5 M60 x 1.5 M80 x 2															
G H8	mm 29 33 39 39 61 61 81															
HF/HA	mm 83 98 83 100 100 117 107 126 107 126 127 148 132 155 155 178															
проходное отверстие																
K	mm 8.5 12.5 25 25 52 52 75															
L	mm 56 82 80 80 74 77 97															
M	mm 36 42 82 - 90 90 128															
резьба/глубина																
M1	mm M5/10 M6/11 M8/17 - M8/17 M8/17 M8/17															
N H8	mm 28 34 70 85 75 75 150															
P	mm 20 28 55 55 66 66 101															
Q	mm 6 5.5 7.5 7.5 9 9 19															
в середине хода																
Q1	mm 3 2 4 4 4 4 21															
в середине хода																
Rmed	mm 55 64 82 107 130 190 245															
в середине хода																
S	mm 18 20 25 25 25 20 20															
T2	mm 17 11 22 26 28 28 -															
T3	mm 62 67 68 72 95 95 -															
угловой ход кулачка	град. 5.2° 5.2° 4.9° 4.9° 4.7° 4.7° 5°															
радиальный ход (1)	mm 5.3 6.3 7 7 7.5 7.5 9.8															
прижим (опция)																
V	mm 0.1 (0.6) 0.1 (0.6) 0.1 (0.6) 0.1 (0.6) 0.2 (0.8) 0.2 (0.8) 0.4															
W	mm 25 25 25 25 25 25 36															
X	mm 35 46 60 60 116 116 -															
осевой ход клина																
Z	mm 21 25 25 25 30 30 32															
только TSF-CP макс.																
α	град. ±2° ±2° ±1.5° ±1.5° ±1.5° ±1.5° ±1.3°															
b	mm 9 10 12 12 12 12 12															
e	mm 60 75 80 80 105 105 127															
f	mm 27 33 33 33 32 32 46															
базовая высота																
h	mm 50 60 70 70 80 80 100															
j	mm 55 65 72 72 100 100 116															
l1	mm 32 38 44.4 44.4 63.5 63.5 63.5															
l2	mm 24 32 36 36 48 48 54															
резьба/глубина																
m1	mm M10/16 M12/18 M12/18 M12/18 M16/22 M16/22 M20/26															
резьба/глубина																
m2	mm M8/14 M10/14 M10/14 M10/14 M12/22 M12/22 M16/24															
n h8	mm 7.94 7.94 12.7 12.7 12.7 12.7 12.7															
o1 H7	mm 12.68 12.68 19.03 19.03 19.03 19.03 19.03															
p1	mm - 30 50 60 80 80 (*)															
p2	mm 35 - 70 80 110 110 (*)															
p3	mm 65 80 102 102 140 120 + 160 (*)															
p4	mm - - - 135 170 200 + 240 (*)															
q1	mm - 8 30 30 36 36 (*)															
q2	mm 36 45 60 60 80 100 (*)															
резьба/глубина																
r2	mm M6/12 M6/12 M8/15 M8/15 M10/19 M10/19 M12/22															
резьба/глубина																
r3	mm M8/17 M8/17 M10/19 M10/19 M12/22 M12/22 M12/22															
s	mm 16 16 16 16 20 20 20															
t	mm 4 4 4 4 7 7 7															
yF	mm 5 5 5 5 5 5 6															

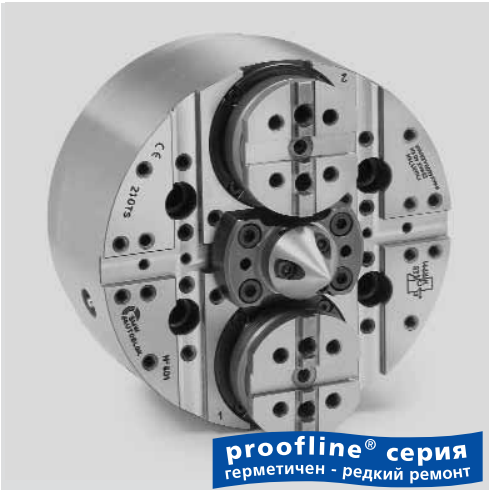
(1) Расчитано на расстоянии h от лицевой поверхности патрона (обычное место зажима)

TSF-CP

компенсирующий
плавающие кулачки

Компенсирующие прижимные патроны Ø 170 - 315 мм

- активный прижим
- пазовое соединение
- 2 кулачка
- proofline® патрон = герметичен - редкий ремонт



Применение/преимущество для покупателя

- зажим прямоугольных или фасонных валов неправильной формы, других валов и деталей, обрабатываемых в патронах, где базой является не внешний диаметр, а центр или центрирующий диаметр
- центр или центрирующая вставка определяют центр детали, кулачки осуществляют компенсирующий (выравнивающий) предварительный зажим и дальнейший прижим в найденной позиции

Технические характеристики

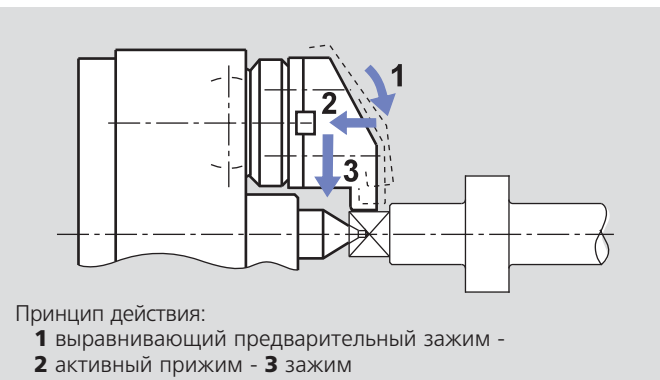
- 2-х кулачковая конструкция
- активный прижим
- выравнивающий зажим
- плавающие кулачки с зажимом на 4 точки
- компенсация центробежной силы
- основные кулачки с пазовым соединением
- непрерывная смазка
- **proofline® патрон** = герметичен - редкий ремонт

Стандартный набор

2-х кулачковый патрон
крепежные болты и шприц для смазки

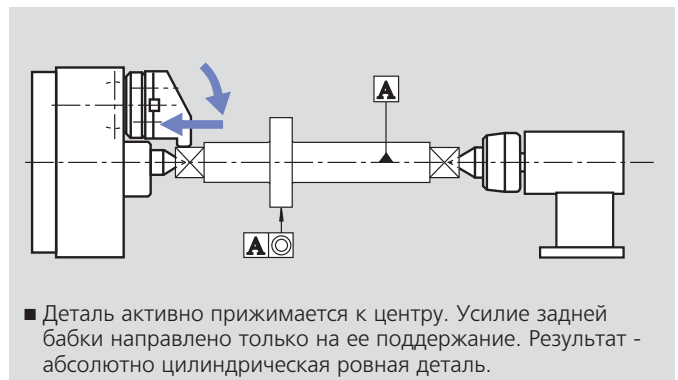
Пример заказа

TSF-CP 210/A6



Принцип действия:

- 1 выравнивающий предварительный зажим -
- 2 активный прижим -
- 3 зажим



- Деталь активно прижимается к центру. Усилие задней бабки направлено только на ее поддержание. Результат - абсолютно цилиндрическая ровная деталь.



патрон без активного прижима

- Деталь приподнята кулачками от центра. Когда прикладывается дополнительное компенсирующее усилие задней бабки, деталь изгибается.



Технические данные

SMW-AUTOBLOK тип		TSF-CP 170	TSF-CP 210	TSF-CP 250	TSF-CP 315
угловой ход кулачка	град.	5.2°	5.2°	4.9°	4.9°
радиальный ход кулачка на расст. h	мм	5.3	6.3	7	7
прижимной ход (стандарт)	мм	0.1	0.1	0.1	0.1
осевой ход клина	мм	21	25	25	25
выравнивание (по Ø) на расст. h	мм	±1.5	±1.5	±2.5	±2.5
макс. тяговое усилие	kN	12	17	27	27
макс. усилие зажима на расст. h	kN	30	40	64	64
допустимая частота вращения*	об/мин	5000	4500	3800	3000
масса (без накладных кулачков)	kg	15	27	41	66
момент инерции (m·r²)	kgm²	0.06	0.16	0.34	0.83
приводной цилиндр		SIN-S 70	SIN-S 85	SIN-S 100	SIN-S 100

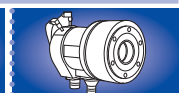
* Допустимая частота вращения разрешается только с использованием стандартных по массе/высоте накладных кулачков при максимальном тяговом усилии. За дополнительной информацией обращайтесь к SMW-AUTOBLOK.



стр. 262



стр. 256



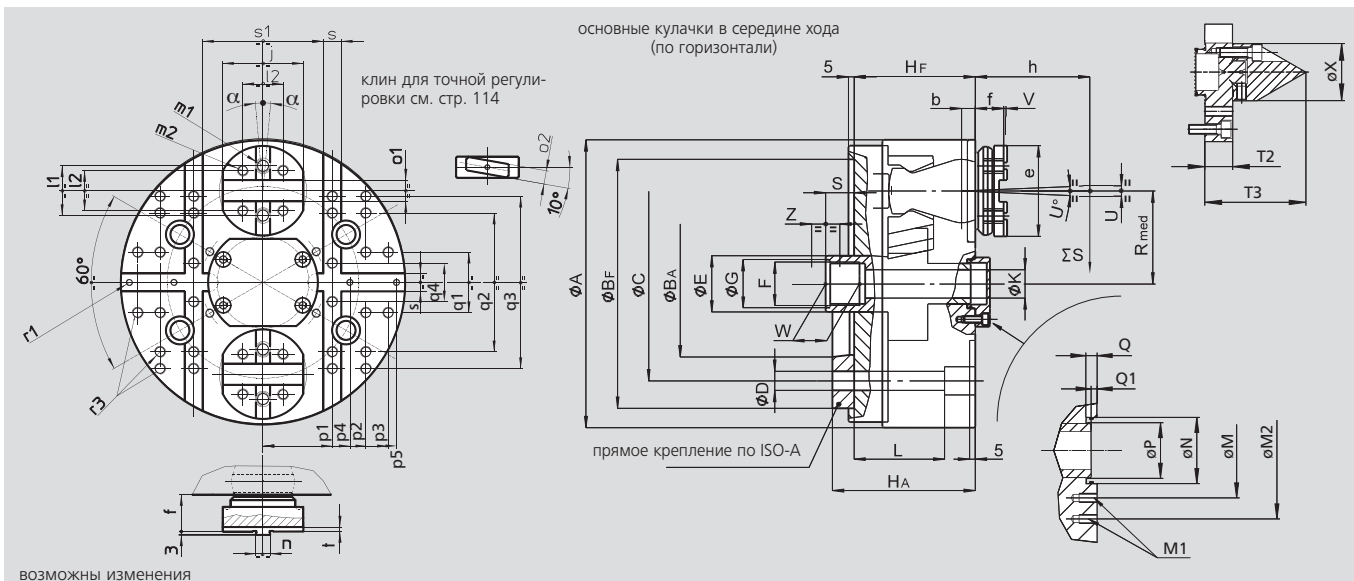
стр. 177

Компенсирющие прижимные патроны $\varnothing 170 - 315$ мм

- активный прижим
- пазовое соединение
- 2 кулачка
- proofline® патрон = герметичен - редкий ремонт

TSF-CP

компенсирующий
плавающие кулачки



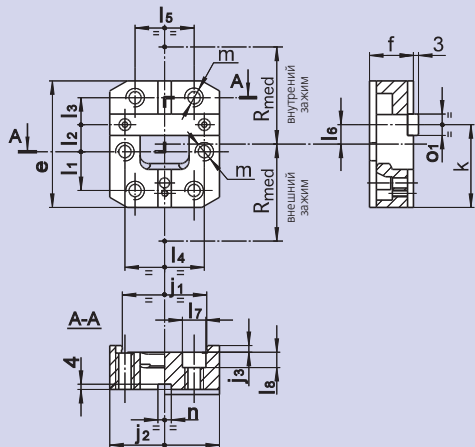
SMW-AUTOBLOK	тип	TSF-CP 170		TSF-CP 210		TSF-CP 250		TSF-CP 315		
тип крепления		Z140	A5	Z170	A6	Z220	A8	Z220	A8	
	A	mm	173	212	254	315				
	BF/BA H6	mm	140	82.563	170	106.375	220	139.719	220	139.719
	C	mm	104.8	133.4	171.4	171.4				
	D	mm	11.5	13.5	17	17				
	E	mm	36	38	48	48				
	F	mm	M28 x 1.5	M32 x 1.5	M 38 x 1.5	M 38 x 1.5				
	G H8	mm	29	33	39	39				
	HF/HA	mm	83	98	100	117	107	126	107	126
проходное отверстие	K	mm	14	18	25	25				
	L	mm	56	82	80	80				
	M	mm	54	63	82	82				
резьба/глубина	M1	mm	M8/16	M8/16	M8/16	M8/16				
	M2	mm	-	90	110	110				
	N H5	mm	35	42	70	70				
	P	mm	30.2	36.5	56	56				
	Q	mm	6	7.5	7.5	7.5				
в середине хода	Q1	mm	3.2	2.5	4.5	4.5				
в середине хода	Rmed	mm	55	64	82	107				
в середине хода	S	mm	18.2	20.5	25.5	25.5				
	T2	mm	17	21	22	22				
	T3	mm	62	67	68	68				
угловой ход кулачка	U°	град.	5.2°	5.2°	4.9°	4.9°				
радиальный ход (1)	U	mm	5.3	6.3	7	7				
прижим (опция)	V	mm	0.1 (0.6)	0.1 (0.6)	0.1 (0.6)	0.1 (0.6)				
	W	mm	25	25	30	30				
	X	mm	35	42	60	60				
осевой ход поршня	Z	mm	21	25	25	25				
только TSF-CP макс.	α	град.	±2°	±2°	±1.5°	±1.5°				
	b	mm	9	12	12	12				
	e	mm	60	75	80	80				
	f	mm	27	33	33	33				
базовая высота	h	mm	50	60	70	70				
	j	mm	55	65	72	72				
	l1	mm	32	38	44.4	44.4				
	l2	mm	24	32	36	36				
резьба/глубина	m1	mm	M10/16	M12/18	M12/18	M12/18				
резьба/глубина	m2	mm	M8/14	M10/14	M10/14	M10/14				
	n h8	mm	7.94	7.94	12.7	12.7				
	o1 H7	mm	12.68	12.68	19.03	19.03				
	o2 h7	mm	9	9	12	12				
	p1	mm	50	55	62	62				
	p2	mm	66	80	92	92				
	p3	mm	78	95	112	122				
	p4	mm	60	55	62	62				
	p5	mm	80	80	92	92				
	q1	mm	30	30	54	54				
	q2	mm	84	110	128	128				
	q3	mm	-	-	-	-				
	q4	mm	20	30	54	54				
резьба/глубина	r1	mm	M6/14	M6/14	M6/14	M6/14				
резьба/глубина	r3	mm	M8/16	M8/17	M10/18	M10/18				
	s H6	mm	16	16	16	16				
	s1 k5	mm	84	94	108	108				
	t	mm	4	4	4	4				

(1) Расчитано на расстоянии h от лицевой поверхности патрона (обычное место зажима)

Принадлежности для TS патронов

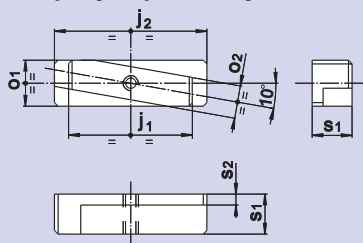
- быстрая смена кулачков через палеты
- поперечный клин для точной регулировки накладных кулачков

быстросменные палеты для TSF-RM и TSR-RM патронов



тип патрона	170 TSF-RM 170 TSR-RM	210 TSF-RM 210 TSR-RM	250 TSF-RM 250 TSR-RM	315 TSF-RM 315 TSR-RM	400/530 TSF-RM 400/530 TSR-RM
ид. No.	19701716	19702116	19702516	19702516	19704016
e mm	60	75	80	80	105
f mm	21.5	26	28	28	34
j1 mm	44	50	55	55	80
j2 mm	55	65	72	72	100
j3 mm	3.5	4	4	4	4
k mm	39.5	49	51	51	66.5
l1 mm	19	23	22	22	28
l2 mm	12.5	16	19	19	25
l3 mm	12.5	16	19	19	25
l4 mm	42	47	52	52	74
l5 mm	32	35	40	40	62
l6 mm	9.5	11.5	11	11	14
l7 mm	11	14	14	14	17
l8 mm	7	9	9	9	11
m mm	M8	M10	M10	M10	M12
n (H7) mm	7.94	7.94	12.7	12.7	12.7
o1 (h7) mm	12.68	12.68	19.03	19.03	19.03
Rmed mm	55	64	82	107	130

поперечный клин для точной радиальной регулировки кулачков

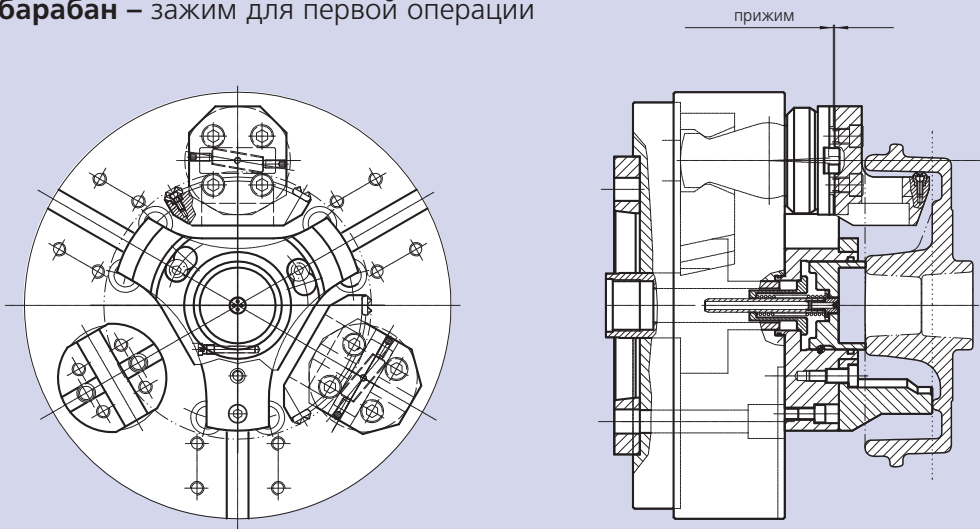


- поперечный клин для точной радиальной регулировки накладных кулачков при необходимости высокой концентричности для второй операции
- для второй операции и иногда для первой или единственной операции

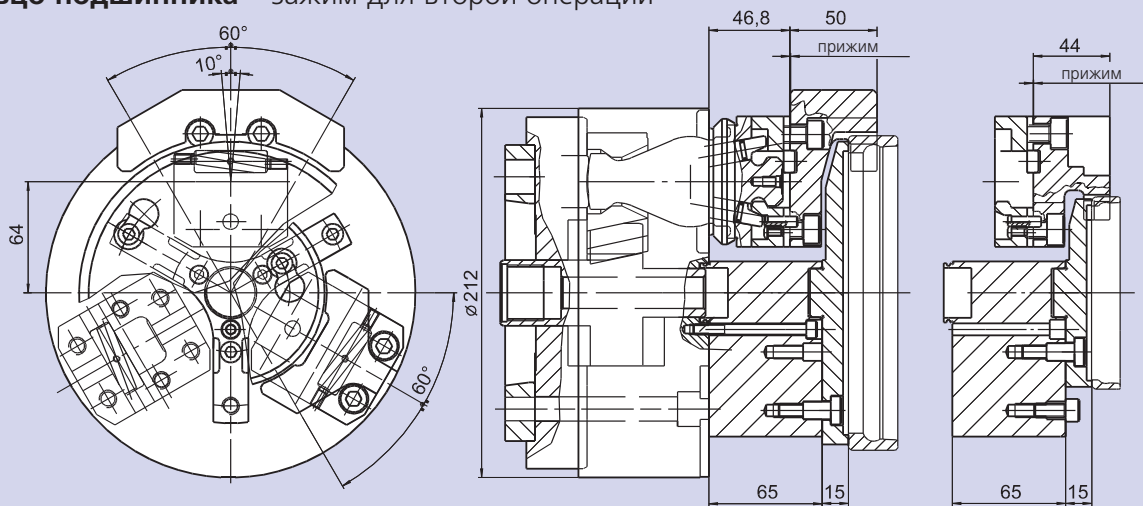
Ø патрона	170	210	250	315	400/530
ид. No.	15711633	15712133	15712533	15712533	15714033
j1 mm	24	32	38	38	46
j2 mm	38	46	56	56	70
o1 (h7) mm	12.68	12.68	19.03	19.03	19.03
o2 (h7) mm	9	9	12	12	12
s1 mm	11	11	11	11	14.5
s2 mm	3	3	3	3	4.5

примеры зажима

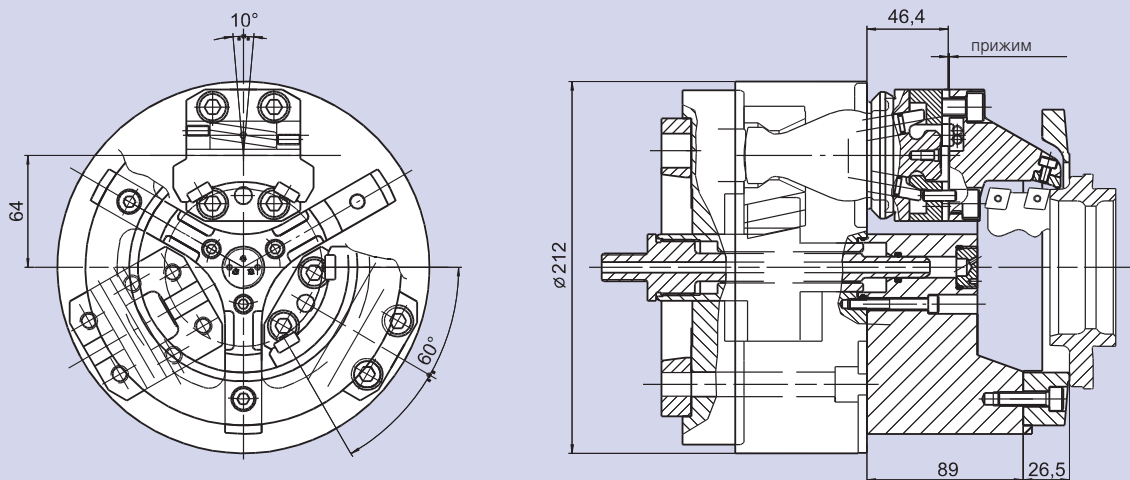
тормозной барабан – зажим для первой операции



кольцо подшипника – зажим для второй операции



фланец подшипника – обработка за одну установку

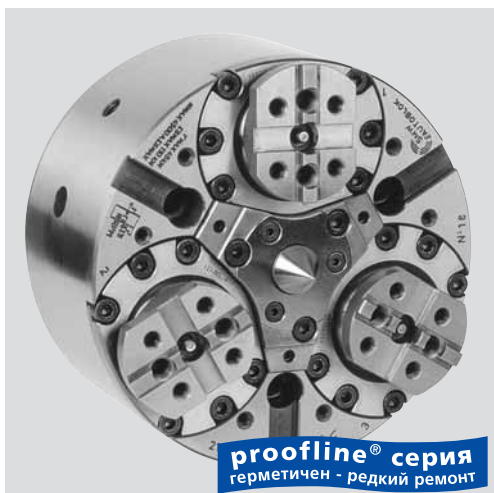


FRC-N

патрон с компенсирующими кулачками

Рычажные патроны Ø 215 - 365 мм

- неподвижные компенсирующие кулачки
- подпружиненный или неподвижный центр
- proofline® патрон = герметичен - редкий ремонт



Применение/преимущество для покупателя

- компенсирующий зажим валов в центрах, в случае неконцентричности внешнего диаметра к оси вала
- заготовка зажата с компенсацией
- зажимное усилие патрона создает крутящий момент для обработки заготовки и прижимает ее к центру/осевому упору.
- благодаря высокой стойкости к перекосу патрон идеален как для токарных так и для фрезерных операций.

Технические характеристики

- для внешнего зажима
- компенсирующий зажим с большим ходом
- регулируемый центр
- пазовое соединение
- прижим
- непрерывная смазка
- высокая стойкость к перекосу
- proofline® chucks = герметичность - редкий ремонт

Стандартный набор

3-х кулачковый патрон без центрирующей вставки, крепежные болты

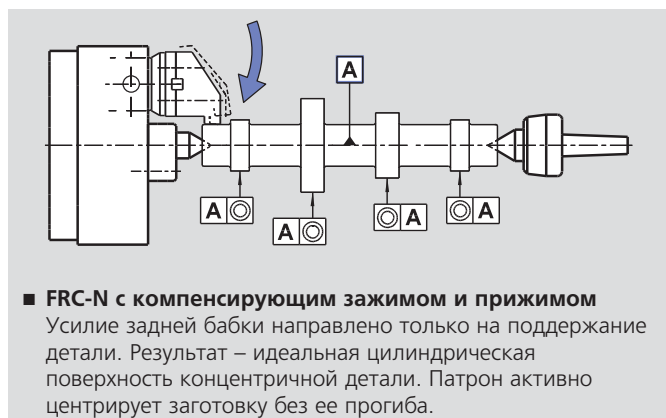
Пример заказа

патрон FRC-N 215 A6



■ патрон без активного прижима

Поднимающиеся верхние кулачки отталкивают вал в сторону от центра; приложенное высокое давление со стороны задней бабки для преодоления этого смещения вызывает прогиб заготовки.



■ FRC-N с компенсирующим зажимом и прижимом

Усилие задней бабки направлено только на поддержание детали. Результат – идеальная цилиндрическая поверхность концентричной детали. Патрон активно центрирует заготовку без ее прогиба.

Технические данные

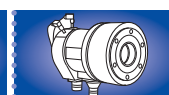
SMW-AUTOBLOK тип		FRC-N 215	FRC-N 285	FRC-N 365
угловой ход кулачка	град.	6°	6°	6°
радиальный ход кулачка на расстоянии h	mm	6.3	7.3	8.4
ход клина	mm	22	26	31
компенсация (по диаметру) на расстоянии h	mm	± 1.5	± 2	± 2.5
макс. тяговое усилие	kN	45	70	110
макс. усилие зажима на расстоянии h	kN	100	150	240
допустимая частота вращения	об/мин	4500	3500	2500
масса (без накладных кулачков)	kg	30	62	120
момент инерции (m·r²)	kgm²	0.17	0.65	2
стандартный неподвижный центр	ид. No.	81732141	81732841	81733641
стандартный подпружиненный центр	ид. No.	81722141	81722841	81723641
приводные цилиндры		100 SIN-S 125 SIN-S	125 SIN-S 150 SIN-S	150 SIN-S 200 SIN-S



стр. 262



стр. 256



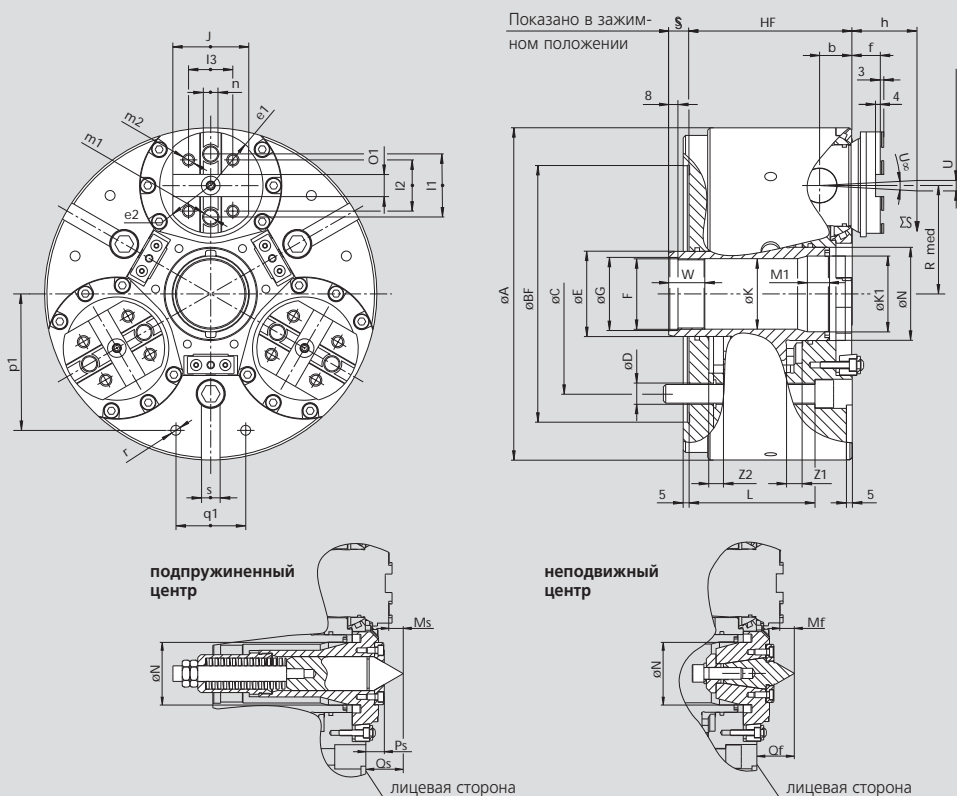
стр. 177

Рычажные патроны Ø 215 - 365 мм

- неподвижные компенсирующие кулачки
- подпружиненный и неподвижный центр
- proofline® патрон = герметичен - редкий ремонт

FRC-N

патрон с компенсирующими кулачками



ВОЗМОЖНЫ ИЗМЕНЕНИЯ

SMW-AUTOBLOK тип		FRC-N 215	FRC-N 285	FRC-N 365	
	A	mm	215	285	365
	B _F H6	mm	170	220	300
	C	mm	133.4	171.4	235
	D	mm	13.5	17	21
	E	mm	50	73	79
	F	mm	M42x1.5	M60x1.5	M68x2
	G H8	mm	43	61	69
	H _F	mm	120	140	168
проходное отверстие	K	mm	40	60.5	60.5
	Ø K1/глуб. M1	mm	40	65/19	75/23.8
	L	mm	95	108	123
	N H8	mm	52	80	90
	Mf	mm	14.5	14.6	21.7
	Qf	mm	32.5	38.6	42.7
	Ms	mm	13.8	14.4	19.9
	Ps	mm	21	19	21.5
	Qs	mm	31.8	38.4	40.9
	R _{med}	mm	67	93	120
в середине хода -зажимное положение min./max.	S	mm	15.4	17.5	24.8
	S	mm	4/26	4/30	9/40
угловой ход кулачка	U°	град.	6°	6°	6°
радиальный ход (1)	U	mm	6.3	7.3	8.4
	W	mm	30	31	30
	Z1	mm	11.4	13.5	15.8
	Z2	mm	10.6	12.5	15.2
	b	mm	22	28	34
	e1	mm	37.5	46	50
	e2	mm	33	41	50
	f	mm	18	24	21
	h	mm	38	42	46
	j	mm	55	65	70
	I1	mm	38	54	63.5
	I2	mm	32	44	48
резьба/глубина	I3	mm	32	38	48
резьба/глубина	m1	mm	M12/16	M16/20	M16/20
	m2	mm	M10/14	M12/19	M12/19
	n h8	mm	7.94	12.7	12.7
	O1 H7	mm	12.68	19.03	19.03
резьба/глубина	p1	mm	80	117	150
	q1	mm	45	60	80
	r	mm	M8/17	M10/19	M12/22
	s H8	mm	16	16	20

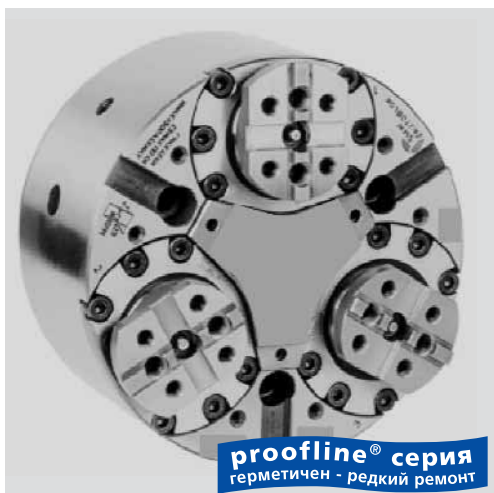
(1) Расчитано на расстоянии h от лицевой поверхности патрона (обычное место зажима)

FRS

самоцентрирующий
зажим

Рычажные патроны Ø 215 - 365 мм

- самоцентрирующие неподвижные кулачки
- БОЛЬШОЕ ПРОХОДНОЕ ОТВЕТСТВИЕ
- proofline® патрон = герметичен - редкий ремонт



Применение/преимущество покупателя

- самоцентрирующий зажим заготовки типа "фланец" или "вал" где база - не центр, а торцевая поверхность обрабатываемого изделия
- проходное отверстие патрона позволяет при необходимости помещать туда изделие
- благодаря высокой стойкости к перекосу патрон идеален как для токарных, так и для фрезерных операций

Технические характеристики

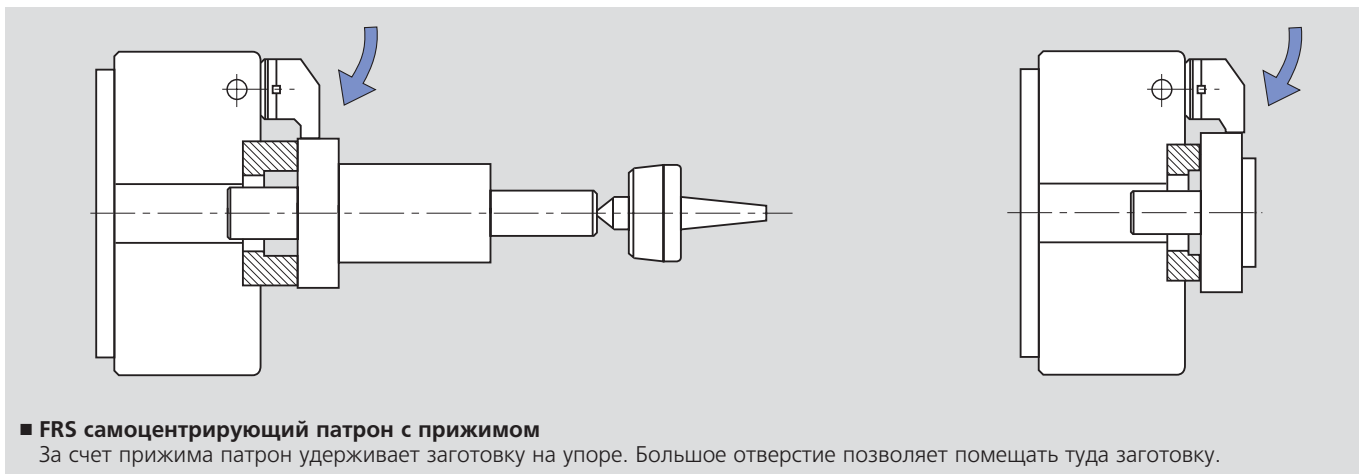
- только для внешнего зажима
- большое проходное отверстие
- основные кулачки с пазовым соединением
- прижим
- непрерывная смазка
- жесткая конструкция против перекоса
- **proofline® chucks** = герметичность - редкий ремонт

Стандартный набор

3-х кулачковый патрон
крепежные болты

Пример заказа

FRS 285 Z 220



■ FRS самоцентрирующий патрон с прижимом

За счет прижима патрон удерживает заготовку на упоре. Большое отверстие позволяет помещать туда заготовку.

Технические данные

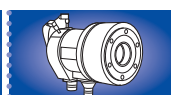
SMW-AUTOBLOK тип		FRS 215	FRS 285	FRS 365
угловой ход кулачка	град.	6°	6°	6°
радиальный ход кулачка на расстоянии h	mm	6.3	7.3	8.4
ход клина	mm	22	26	31
макс. тяговое усилие	kN	45	70	110
макс. усилие зажима на расстоянии h	kN	100	150	240
допустимая частота вращения	об/мин	4500	3500	2500
масса (без накладных кулачков)	kg	30	62	120
момент инерции (m·r ²)	kgm ²	0.17	0.65	2
приводные цилиндры		100 SIN-S 125 SIN-S	125 SIN-S 150 SIN-S	150 SIN-S 200 SIN-S



стр. 262



стр. 256



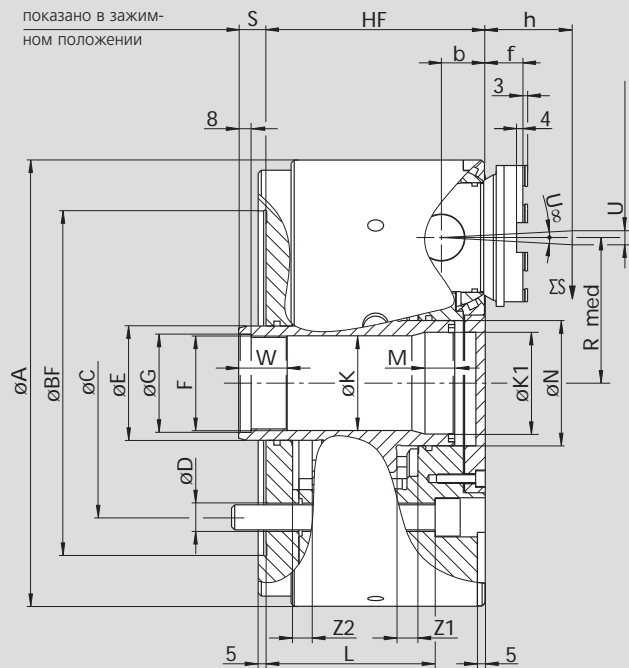
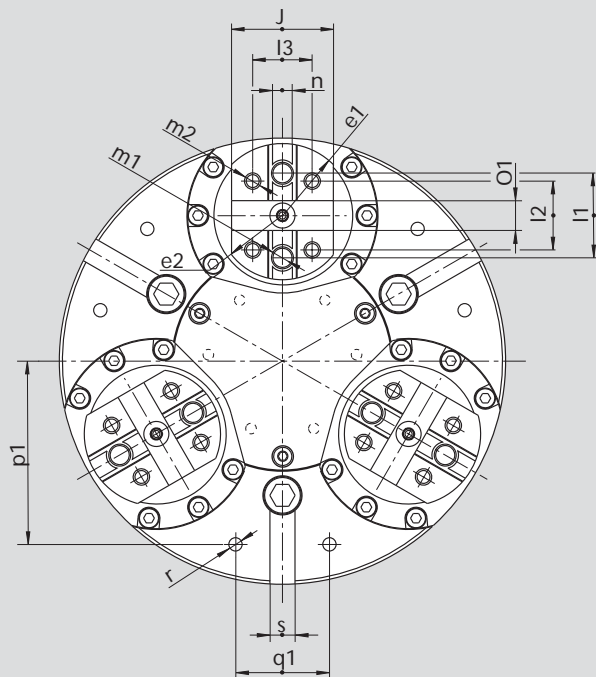
стр. 177

Рычажные патроны Ø 215 - 365 мм

- самоцентрирующие неподвижные кулачки
- БОЛЬШОЕ ПРОХОДНОЕ ОТВЕТСТВИЕ
- proofline® патрон = герметичен - редкий ремонт

FRS

самоцентрирующий
зажим



возможны изменения

SMW-AUTOBLOK тип		FRS 215	FRS 285	FRS 365
	A	215	285	365
	B _F H6	170	220	300
	C	133.4	171.4	235
	D	M12	M16	M20
	E	50	73	79
	F	M42x1.5	M60x1.5	M68x2
	G H8	43	61	69
проходное отверстие	H _F	120	140	168
	K	40	60.5	60.5
	K1	-	65	75
	L	95	108	123
	M	-	19	23.8
	N	52	80	90
	R _{med}	67	93	120
в середине хода - зажимное положение min./max.	S	15.4	17.5	24.8
	S	4/26	4/30	9/40
угловой ход кулачка	U°	6°	6°	6°
	U	6.3	7.3	8.4
радиальный ход на расстоянии h (1)	W	30	31	30
	Z1	11.4	13.5	15.8
	Z2	10.6	12.5	15.2
	b	22	28	34
	e1	37.5	46	50
	e2	33	41	50
	f	18	24	21
	h	38	42	46
	j	55	65	70
	l1	38	54	63.5
	l2	32	44	48
	l3	32	38	48
резьба/глубина	m1	M12/16	M16/20	M16/20
резьба/глубина	m2	M10/14	M12/19	M12/19
	n h8	7.94	12.7	12.7
	O1 H7	12.68	19.03	19.03
	p1	80	117	150
	q1	45	60	80
резьба/глубина	r	M8/17	M10/19	M12/22
	s H8	16	16	20

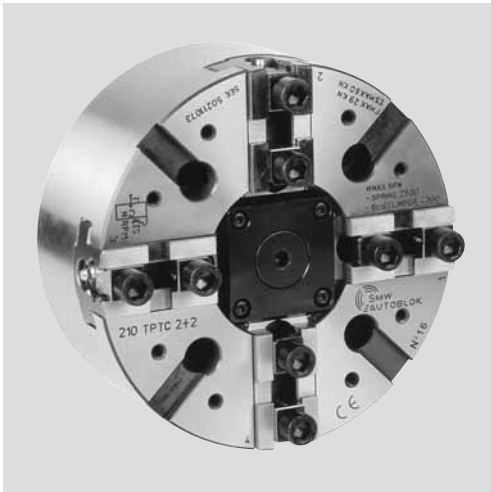
(1) Расчитано на расстоянии h от лицевой поверхности патрона

TPT-C

2+2 независимых кулачка
пазовое соединение

Прецизионный самоцентрирующий патрон с 2+2 независимыми кулачками Ø 210 - 400 мм

- закрытый центр
- пазовое соединение



Применение/преимущество для покупателя

- зажим прямоугольных и квадратных заготовок, самоцентрирование по двум осям

Технические характеристики

- патрон с 2+2 независимыми кулачками (два клиновых привода)
- кулачки No. 1 + 3 (зажимные): механизированный привод
- кулачки No. 2 + 4 (центрирующие): пружина или механизированный привод (опция)
- корпус патрона и внутренние детали цементированы

Стандартный набор*

патрон с 2+2 кулачками
крепежные болты

Пример заказа

механизированный патрон
TPT-C 250 A8 или TPT-C 400-Z

A Одноклиновой привод

- привод - стандартный закрытый цилиндр
- кулачки 2 и 4 приводятся в действие пружиной для центрирования заготовки по одной оси
- кулачки 1 и 3 приводятся в действие цилиндром для центрирования по другой оси и зажима заготовки
- тяговое усилие, усилие зажима и максимально допустимая частота вращения показаны в таблице ниже.

B Двух-клиновой независимый привод*

- работает от двухпоршневого цилиндра.
- кулачки 2 и 4 приводятся в действие малым цилиндром для центрирования заготовки по одной оси.
- кулачки 1 и 3 приводятся в действие большим цилиндром для центрирования по другой оси и зажима заготовки.
- после срабатывания обеих пар кулачков патрон может вращаться с максимальной частотой.
- тяговое усилие, усилие зажима и максимально допустимая частота вращения показаны в таблице ниже.

*Внимание: Патроны всегда поставляются в "одноклиновой" версии; для использования по версии "двух-клиновой независимый привод" переставьте внутренний "пружинный блок" в соответствии с инструкцией по эксплуатации..

Технические данные

SMW-AUTOBLOK тип		TPT-C 210	TPT-C 250	TPT-C 315	TPT-C 400
количество кулачков		2+2	2+2	2+2	2+2
радиальный ход кулачка	mm	4	5	5	7
ход клина	mm	19	24	24	33
масса (без накладных кулачков)	kg	21	32	48	102
момент инерции (m ²)	kgm ²	0.12	0.27	0.64	1.95

A Одноклиновой привод

макс.тяговое усилие (зажимной клин, кулачки 1 + 3)	kN	29	39	45	60
макс. зажимное усилие кулачки 1 + 3 (механизир.)	kN	72	98	115	150
макс. центрир. усилие кулачки 2 + 4 (пружина)	kN	11	15	15	24
допустимая частота вращения	об/мин	2500	2400	2000	1500
приводные цилиндры	тип	SIN-S 125	SIN-S 125	SIN-S 150	SIN-S 150

B Двух-клиновой независимый привод

макс. тяговое усилие (зажимной клин кулачки 1 + 3)	kN	25	34	40	50
макс. тяговое усилие (центрир. клин, кулачки 2 + 4)	kN	19	25	30	35
макс. усилие зажима кулачки 1 + 3 (механизир.)	kN	72	98	115	150
макс. центрир. усилие кулачки 2 + 4 (механизир.)	kN	55	72	85	100
допустимая частота вращения	об/мин	4300	3400	2700	2000
приводные цилиндры	тип	DCU 125/30	DCU 125/30	DCU 125/30	DCU 125/30 о 180/40

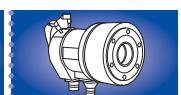
размеры 500, 630, 800 - по требованию



стр. 262



стр. 256



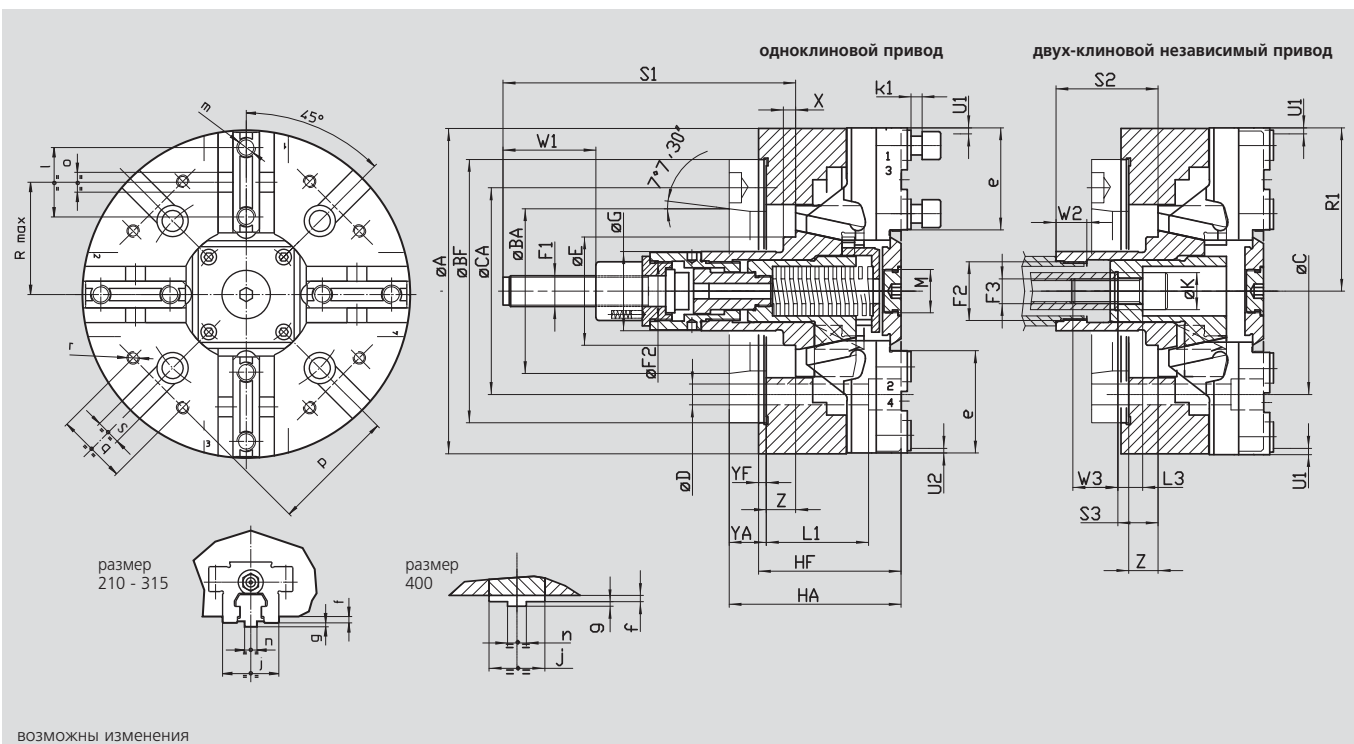
стр. 177

Прецизионный самоцентрирующий патрон с 2+2 независимыми кулачками Ø 210 - 400 мм

TPT-C

- закрытый центр
- пазовое соединение

2+2 независимых кулачка
пазовое соединение



ВОЗМОЖНЫ ИЗМЕНЕНИЯ

4

SMW-AUTOBLOK тип	TPT-C 210		TPT-C 250			TPT-C 315			TPT-C 400	
	FL170	A6	FL220	A6*	A8	FL300	A8*	A11	FL300	A11
A mm	210		254			315			390	
B _f /B _A H6 mm	170	106.375	220	106.375	139.719	300	139.719	196.869	300	196.869
C mm	133.4		171.4	-	171.4	235	-	235	235	
C _A mm	-	-	-	133.4	-	-	171.4	-	-	-
D mm	13.5		17	13.5	17	21	17	21	21	
E mm	70		88			110			98	
F ₁ mm	M20		M24			M24			M24	
F ₂ mm	M38 x 1.5		M56 x 2			M56 x 2			M56 x 2	
F ₃ mm	M16		M20			M20			M20	
G mm	51		61			61			70	
высота патрона H _f /H _A mm	92	111	105	124	127	111	127	136	116	140
K H8 mm	24		30			30			35	
L ₁ mm	66		59			33			54	
L ₃ mm	11		9			11			11	
M mm	M28 x 1.5		M28 x 1.5			M28 x 1.5			M24 x 1	
R ₁ mm	105.5		127.5			158			196	
R max mm	72		88			105			133.5	
S ₁ mm	189		203			201			218	
S ₂ mm	61		71			69			86	
S ₃ mm	21		33			31			45.5	
ход кулачка (механизир.) U ₁ mm	4		5			5			7	
ход кулачка (пружина 2 + 4) U ₂ mm	3		4			4			5.4	
W ₁ mm	60		60			60			60	
W ₂ mm	20		20			20			20	
W ₃ mm	29		31			29			29	
X mm	8		8			10			10	
Y _f /Y _A mm	5	24	5	24	27	5	30	30	6	30
ход клина Z mm	19		24			24			33	
e mm	66		77.5			93			116	
f mm	4		4			4			7	
g mm	2.5		3			3			3	
j mm	36		45			45			62	
K ₁ mm	11		12			12			14	
l mm	44.4		54			54			76.2	
m mm	M12		M16			M16			M20	
n h8 mm	7.94		12.7			12.7			12.7	
Ø H7 mm	12.68		19.03			19.03			19.03	
p mm	80		102			100			150	
q mm	45		60			60			80	
r mm	M8		M10			M10			M12	
s H8 mm	16		16			20			20	
t mm	5		5			5			5	

* Не прямое крепление

AXN®

автоматический
индексный патрон

Автоматические индексные патроны Ø 210 - 680 мм

- гидравлический зажим и индексирование
- 2 кулачка
- деления поворотов: 4 x 90°/8 x 45°/3 x 120°/6 x 60° или специальное
- proofline® патрон = герметичен - редкий ремонт



Применение/преимущество для покупателя

- полностью автоматизированная и высокопроизводительная обработка деталей с ортогональными осями или с осями под 45°, 60° or 120°
- высокопродуктивен для обработки на высоком уровне изделий типа корпус вентиля, крестовина или фиттинг (см. рисунок ниже).

AXN: автоматический индексный патрон с гидравлическим зажимом и индексированием

Технические характеристики

- жесткое удержание обрабатываемого изделия на высоких оборотах обеспечивающих высокий уровень стружкоудаления
- точная установка и повторяемость
- надежная система индексирования с непрерывной смазкой внутренних механизмов
- постоянный и автоматический контроль внутренних процессов для обеспечения высокого уровня безопасности обработки
- **proofline® chucks** = герметичный - редкий ремонт

Поставляется по требованию покупателя

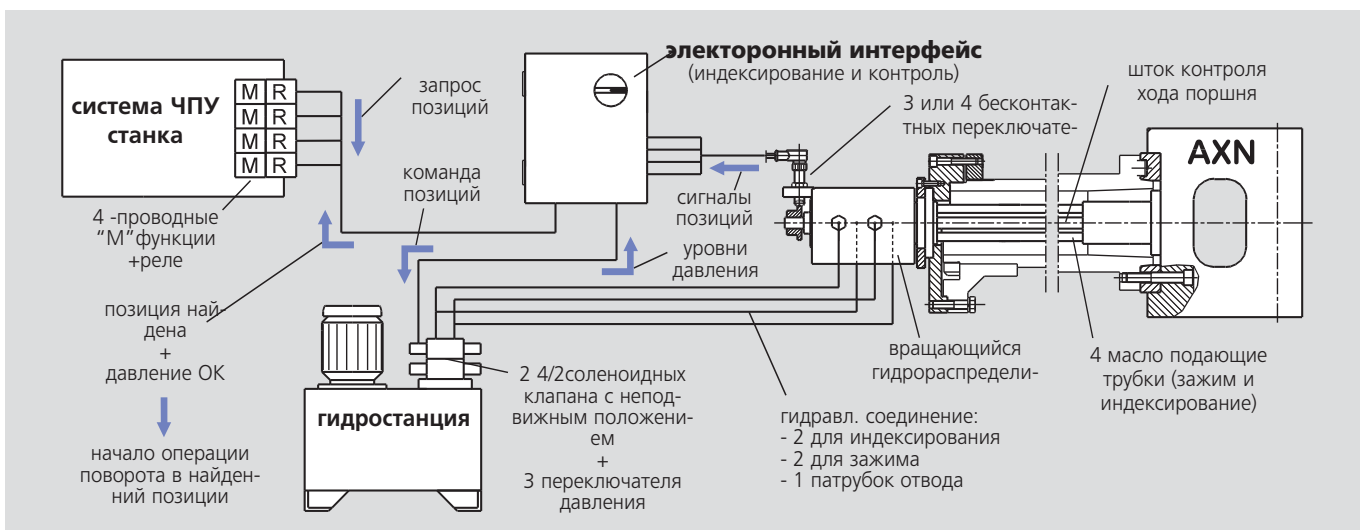
детали сопряжения и зажимные кулачки

Особые свойства

- цементированный и шлифованный корпус, позволяющий избежать деформации, гарантирует жесткость и точность
- легкая установка на станок
- индексирование в процессе вращения шпинделя, позволяющее быструю смену осей обработки
- индексный и зажимной механизмы постоянно смазываются и имеют прочную систему роликовых подшипников
- высокая допустимая частота вращения вместе с системой компенсации центробежной силы дает высокие рабочие характеристики
- простейшая гидросистема с 4 линиями - 2 для индексного механизма и 2 для зажимного поршня
- внутренний механизм полностью защищен от попадания СОЖ, стружки и грязи
- постоянный автоматический контроль положения обрабатываемого изделия и других рабочих характеристик системой ЧПУ станка или отдельным электронным интерфейсом



Общая схема работы



Автоматические индексные патроны Ø 210 - 680 мм

- гидравлический зажим и индексирование
- 2 кулачка
- деления поворотов: 4 x 90°/8 x 45°/3 x 120°/6 x 60° или специальное
- proofline® патрон = герметичен - редкий ремонт

AXN®

автоматический индексный патрон

Уникальная система индексирования

- чрезвычайно простая и жесткая система индексирования
- на индексном валу крепится треугольный, квадратный или многогранный копир. Индексный вал "А" вращается поршнем "С" и блокируется в нужном положении поршнем "В".
- для зажима и индексирования требуется 4 гидравлических линии.

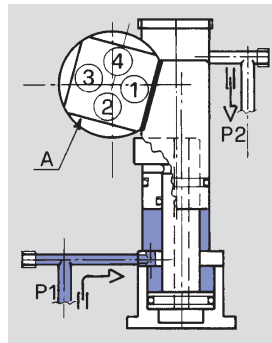


Рис. 1 - Давление в трубке P1
Индексный вал А удерживается в позиции 1 локатором В: токарная обработка первой стороны изделия

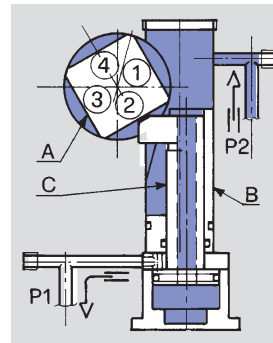


Рис. 2 - Давление в трубке P2 (индексирование) Локатор В отводится и освобождает индексный вал А. Палец С подается вперед и поворачивает вал на 45°

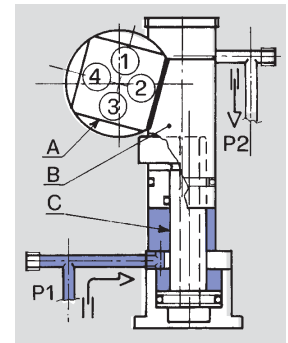
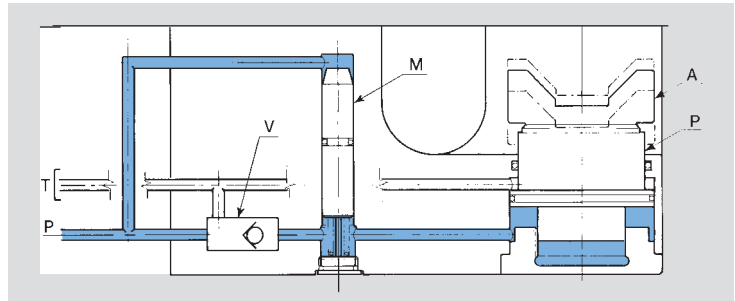


Рис. 3 - Давление в трубке P1
Палец С отводится, одновременно локатор В подается вперед доворачивая вал А до 90° и замыкая его в позиции 2 для обработки изделия

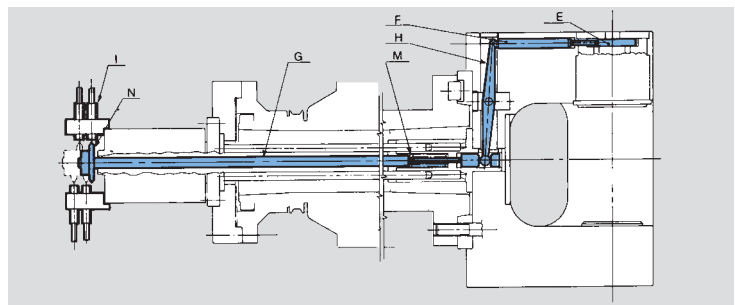
Система компенсации центробежной силы

- уникальная гидравлическая система разработанная для снижения потерь усилия зажима, вызванных воздействием центробежной силы на зажимной поршень Р и кулачок А.
- противовес М в радиально расположенном отверстии в теле корпуса патрона соединен с гидравлическим контуром через обратный клапан V.
- в процессе вращения давление создаваемое противовесом М увеличивает давление на зажимной поршень Р и компенсирует потерю усилия зажима от воздействия центробежной силы.



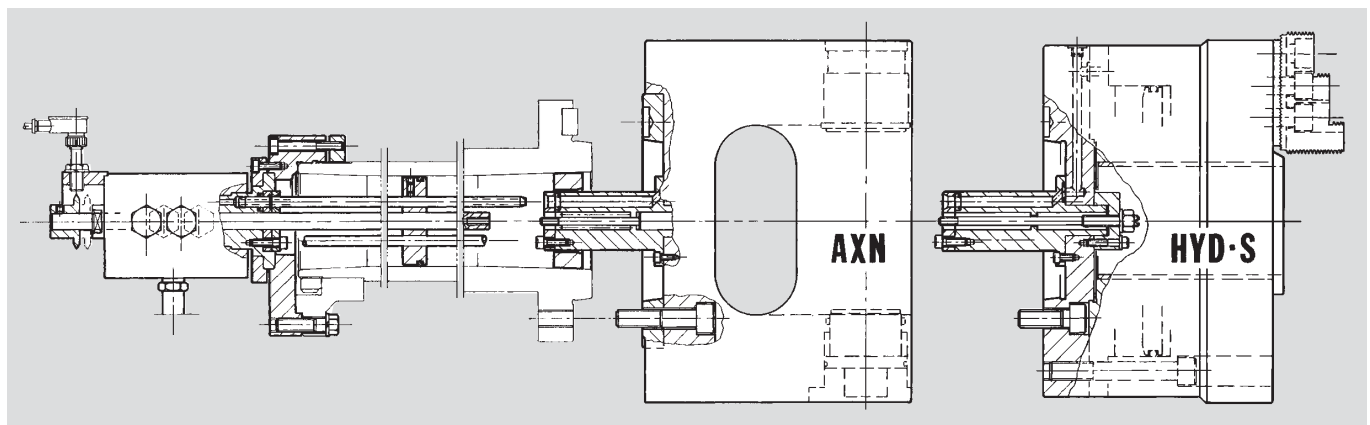
Система контроля индексного поршня

- Контроль индексирования установлен на маслопроводе. Он приводится в действие штоком и управляется 4-мя бесконтактными переключателями.
- Валик "Е" на индексном кулачке передвигает заднее кольцо переключателя "N" через стержень "F", рычаг "H", шток "G" и пружину "M".
- Соответствующий бесконтактный переключатель для каждой индексной позиции приводится в действие через кольцо переключателя "N" и подтверждает, что индексная позиция достигнута.



Взаимозаменяемость AXN индексного патрона и механизированного патрона для обработки труб HYD-S

AXN патрон может быть легко и быстро заменен механизированным трубообрабатывающим патроном типа HYD-S с 3 или 4 кулачками. Маслопроводы и связки труб для приведения патрона в действие остаются на станке.



AXN®
автоматический
индексный патрон
стандартный корпус

AXN®-R
автоматический
индексный патрон
усиленный корпус

AXN автоматические индексные патроны Ø 210 - 680 мм
■ деления поворотов: 4 x 90°/8 x 45°/3 x 120°/6 x 60° или специальное

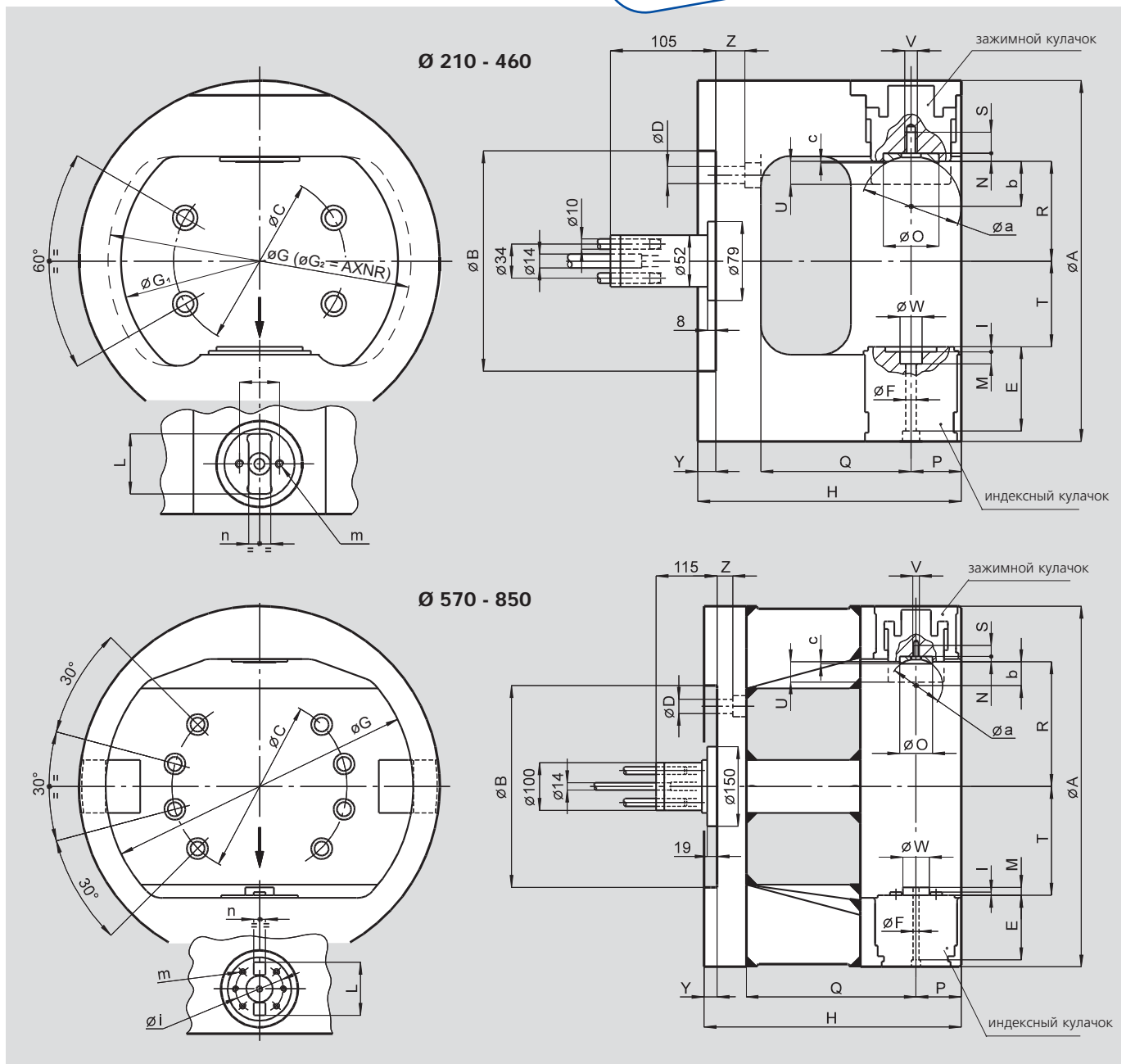
AXN-R автоматические индексные патроны, усиленные Ø 210 - 315 мм
■ деления поворотов: 4 x 90°/8 x 45°/3 x 120°/6 x 60° или специальное

Как правильно подобрать индексный патрон для Вашего изделия?

- Вся линейка AXN индексных патронов разработана для зажима и индексирования практически всех видов многоосевых деталей существующих на рынке
- Важные размеры для уточнения указанные на рисунке и в таблице это:
G-диаметр > наибольшей диагонали изделия.
Размер T + высота индексного кулачка (кулачок установленный на индексный вал) > 1/2 высоты изделия.
- Другой путь проверить возможность индексирования изделия в патроне, это сделать простейший чертеж показывающий изделие, зафиксированное в центре кулачками и его траекторию вращения на 360° вокруг индексной оси внутри загрузочного кармана патрона.
- кроме размеров изделия важны соответственно такие параметры, как усилие зажима, ход зажимного поршня, вылет изделия за пределы лицевой части патроны, достаточный зазор для инструмента и рабочий цикл
- **Внимание: Требуемые размеры AXN патрона определяются не только размерами и весом изделия, но и технологией обработки. Поэтому выбор размеров AXN-патрона должен производиться в согласовании с SMW-AUTOBLOK.**
- **Опытные специалисты SMW-AUTOBLOK помогут Вам на всех этапах процесса разработки: без колебаний обращайтесь к ним.**

Наивысшая точность достигается, когда финишная операция выполняется с постоянной частотой

Размеры



AXN автоматические индексные патроны Ø 210 - 680 мм

■ деления поворотов: 4 x 90°/8 x 45°/3 x 120°/6 x 60° или специальное

AXN-R автоматические индексные патроны, усиленные Ø 210 - 315 мм

■ деления поворотов: 4 x 90°/8 x 45°/3 x 120°/6 x 60° или специальное

AXN®

автоматический
индексный патрон
стандартный корпус

AXN-R®

автоматический
индексный патрон
усиленный корпус

Переходные фланцы по ISO-A для AXN патронов

Тип 1 - прямое ISO-A крепление	Тип 2 - уменьшающее ISO-A крепление	Тип 3 - увеличивающее ISO-A крепление	размер AXN	шпиндель	тип	Ид. No.	A	B _F	B _A	C	C ₁	T
			210-235	A5	2	24552030	-	170	82.563	104.8	133.4	24
			210-235	A6	1	24162500	-	170	106.375	133.4	-	24
			254-280-315-360	A6	2	24562530	-	220	106.375	133.4	171.4	24
			205-230	A8	3	24182030	210	170	139.719	171.4	133.4	40
			254-280-315-360	A8	1	24182500	-	220	139.719	171.4	-	19
			400-460	A8	2	24183100	-	300	139.719	171.4	235	30
			254-280-315-360	A11	3	24112530	280	220	196.869	235	171.2	50
			400-460	A11	1	24113100	-	300	196.869	235	-	21
			570-680	A11	2	24115000	-	380	196.869	235	330.2	40
			570-680	A15	1	24127100	-	380	285.775	330.2	-	33
			850	A15	2	24126100	-	520	285.775	330.2	463.6	40
			850	A20	1	24178000	-	520	412.775	463.6	-	25

Основные размеры и технические данные

SMW-AUTOBLOK AXN размеры		210	235	254	280	315	360	400	460	570	680	850
A	mm	210	235	254	280	315	360	400	460	570	680	850
B	mm	170	170	220	220	220	220	300	300	380	380	520
C	mm	133.4	133.4	171.4	171.4	171.4	171.4	235	235	330.2	330.2	463.6
D	mm	13	13	17	17	17	17	21	21	27	27	27
E	mm	70	70	73	73	84	84	99	99	122	122	142
F	mm	5.5	5.5	8.5	8.5	10.5	10.5	10.5	10.5	11	11	11
макс диам. вращения изделия.	G	mm	184	206	228	250	275	315	350	490	600	750
макс осевое загрузочное окно	G1	mm	175	197	216	240	261	301	333	394	466	730
макс диам. вращения изделия	G2	mm	160	180	195	210	245	-	-	-	-	-
макс осевое загрузочное окно	G3	mm	150	170	183	198	230	-	-	-	-	-
H	mm	187	194	214	227	249	263	291	321	435	485	570
I	mm	4	4	5	5	5	5	5	5	6	6	6
L	mm	42	42	45	45	52	52	70	70	100	100	100
M	mm	9	9	11	11	12	12	12	12	15	15	15
N	mm	3	3	6	6	7	7	10	10	10	10	10
O	mm	22	22	36	36	48	48	62	62	62	62	62
P	mm	36	36	42	42	50	50	58	58	85	85	95
Q	mm	95	102	112	125	136	150	170	200	270	320	385
max.	R	mm	41.9	54.5	57	70	77	99.5	110	140	180	235
S	mm	12	12	14	14	18	18	18	18	19	19	19
T	mm	30	42.5	45	58	63	85.5	91	121	150	205	270
ход зажимного кулачка	U	mm	15	15	17	17	23	23	30	30	40	55
V	mm	M6	M6	M8	M8	M10	M10	M10	M10	M10	M10	M10
H6	W	mm	12	12	18	18	22	22	22	50	50	50
Y	mm	16	16	16	16	18	18	18	18	25	25	25
Z	mm	28	28	32	32	29	29	24	24	50	50	60
a	mm	40	40	60	60	100	100	100	100	100	100	100
b	mm	17.5	17.5	26	26	45	45	42	42	42	42	42
c	mm	0.5	0.5	0.5	0.5	0.5	0.5	1	1	1	1	1
i	mm	28	28	35	35	40	40	40	40	90	90	90
m	mm	M5	M5	M6	M6	M8	M8	M8	M8	M10	M10	M10
H6	n	mm	12	12	18	18	22	22	22	22	22	22
поверхн. зажимного поршня	cm ²	30	30	43	43	63.6	63.6	86.6	86.6	113	113	132
макс. давление	bar	45	45	45	45	45	45	45	45	45	45	45
допустимая частота вращения (1)	об/мин	4400	3800	3600	3400	2800	2400	2200	1800	1200	1000	700
момент инерции	kg·m ²	0.16	0.27	0.47	0.88	1.45	2.05	3.4	6.4	12	29	115
масса зажимного кулачка (1)	kg	0.6	0.6	1.3	1.3	2	2	4	5	6	7	9
масса	kg	24	32	45	55	80	95	127	171	300	500	990

(1) ВАЖНО:

- Максимально допустимые обороты могут достигаться только при максимальном рабочем давлении и с зажимным кулачком, масса которого не превышает величины, указанной в таблице
- Обрабатываемое изделие и зажимные кулачки должны быть всегда тщательно отбалансированы относительно оси вращения, а в случае, когда это невозможно или зажимной кулачок тяжелее, скорость вращения должна быть соответственно уменьшена
- Изделие может индексироваться в ходе вращения; работая на высоких оборотах, рекомендуется снизить их на 30 – 50 % во время индексирования во избежание вибрации, вызванной дисбалансом масс при промежуточном положении изделия.

Патроны для валов

ПОЛНАЯ ОБРАБОТКА

непрерывная
смазка/наполнен
маслом

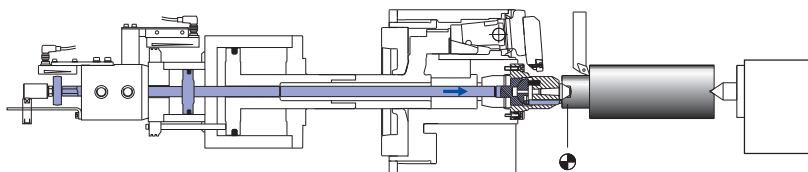
proofline® серия
герметичен - редкий ремонт

Втягивающийся
держатель
кулачков.

Деталь
вращается
торцевым
поводком

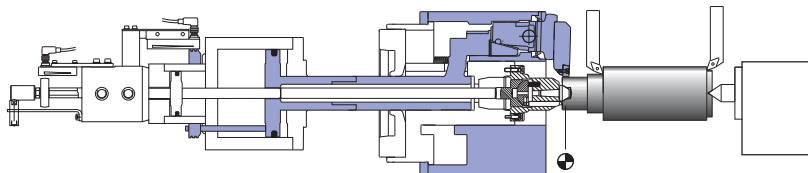
Торцевой поводок
поджимается двухпоршне-
вым цилиндром или под-
пружиненным центром

Применение: полная обработка валов за одну установку



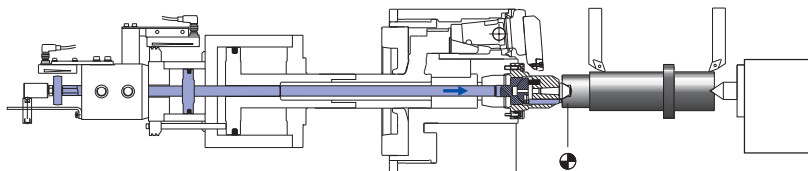
1. Обработанный зажимной диаметр (только для самоцентрирующего патрона):

Кулачки втянуты. Деталь зажата в центрах и вращается при помощи торцевого поводка. Эту операцию можно исключить, если зажимной диаметр уже обработан при изготовлении центрального отверстия. Эта операция не требуется при использовании плавающих кулачков.



2. Черновая обработка:

Вращение заготовке передается усилием зажима кулачков. Хорошая возможность удаления стружки.

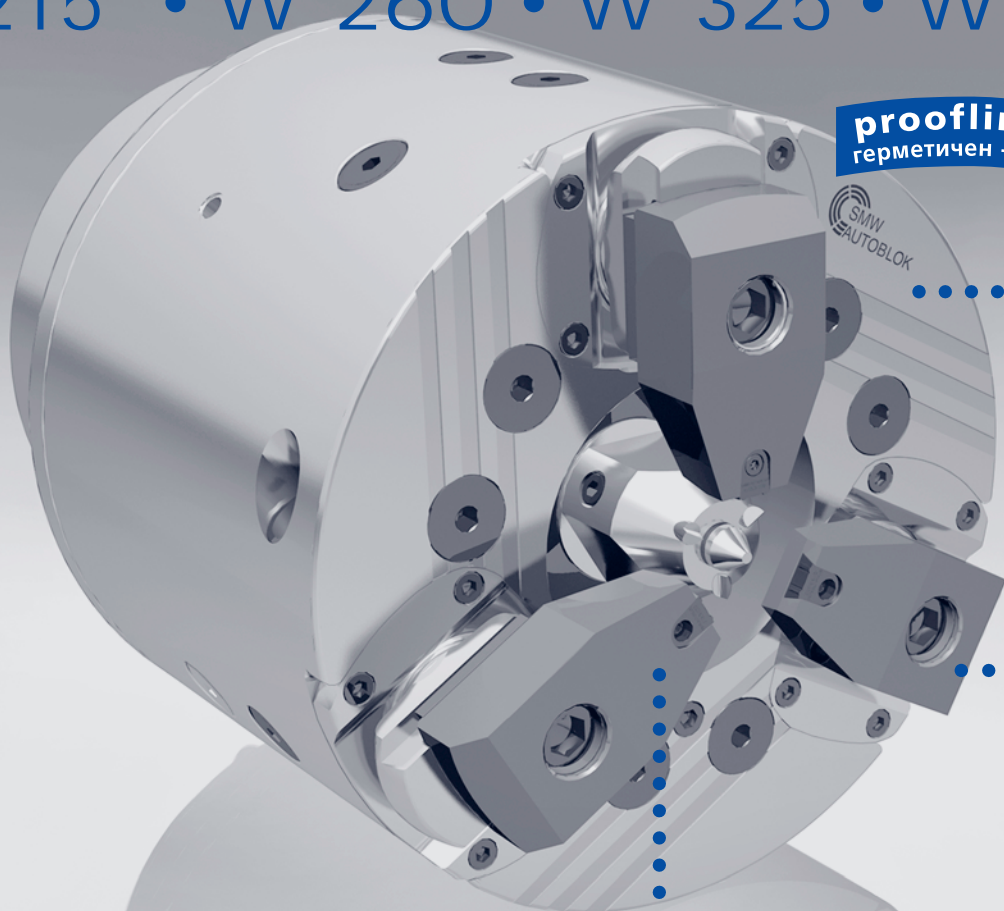


3. Чистовая обработка:

Корпус патрона втянут. Заготовка зажимается центрами и вращается торцевым поводком. Вся поверхность может быть обработана с высокой concentricity.

с торцевым поводком ВАЛОВ ЗА ОДНУ УСТАНОВКУ

W 215[®] • W 260 • W 325 • W 460



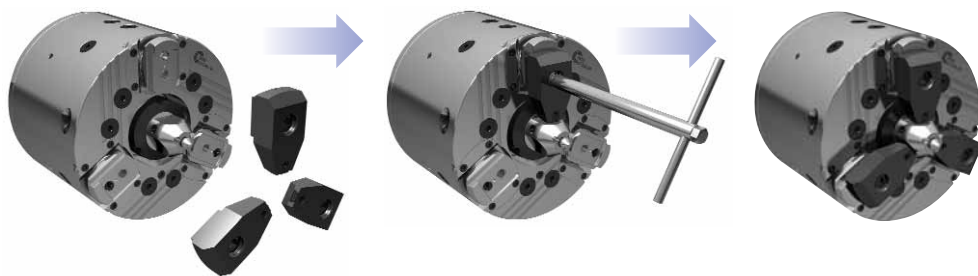
proofline[®] серия
герметичен - редкий ремонт

Держатель кулачков подается вперед.
Надежная передача крутящего момента кулачками

Зажим
компенсирующий или самоцентрирующий

Прижим детали к центру
наклонным движением кулачков

БЫСТРАЯ СМЕНА КУЛАЧКОВ МЕНЕЕ ЧЕМ ЗА 2 МИНУТЫ



• быстро и просто – без расходных деталей

быстрая смена торцевого поводка за 1 минуту

- высокая точность
- не требует регулировки



• быстро и просто – без расходных деталей

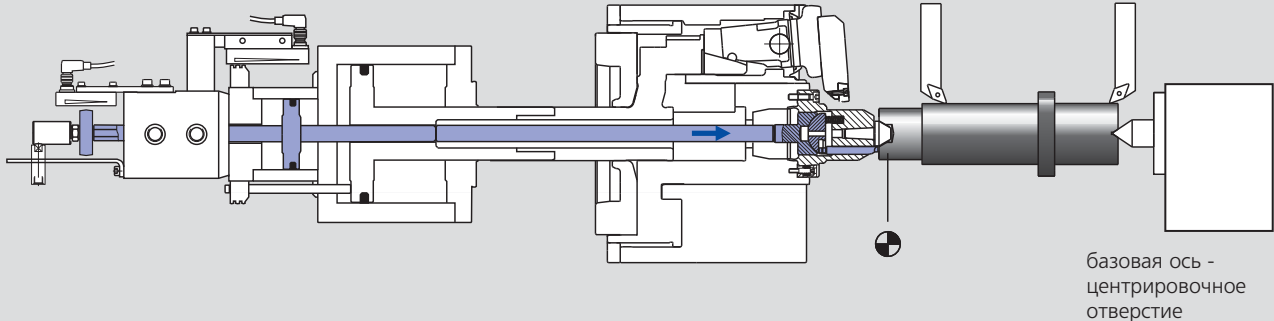
W

патрон для обработки валов
со втягивающимися кулачками
торцевой поводок

Патрон для обработки валов

торцевой поводок
с неподвижным или подпружиненным центром

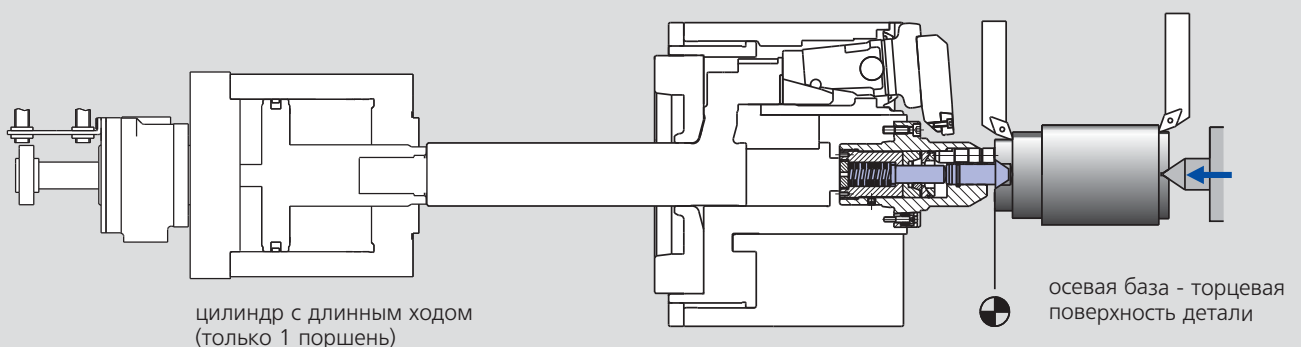
Патрон для обработки валов с торцевым поводком с неподвижным центром и ZHVD-SZ двухпоршневым цилиндром DCN



механизированный торцевой поводок с неподвижным центром SNF (конструкция торцевого поводка соответствует форме детали)

- Осевая база - центрировочное отверстие детали
- Неподвижный центр обеспечивает высокую concentricity
- Приводные шипы выдвигаются штоком поршня No. 2 двухпоршневого цилиндра ZHVD-SZ. Приводные шипы проникают в тело детали (поршень No. 1 нужен для зажимной операции).
- Зажимное/разжимное положение поводка управляются бесконтактными переключателями/линейным датчиком положения
- Высокая точность, не требует регулировки!

Патрон для обработки валов с торцевым поводком с подпружиненным центром и цилиндром с длинным ходом SIN-L



торцевой поводок с подпружиненным центром типа FSB (конструкция торцевого поводка соответствует форме детали)

- Осевая база - торцевая поверхность детали
- Обрабатываемая деталь прижимается к приводным шипам и подпружиненному центру задней бабкой. Приводные шипы проникают в тело детали
- Специальный встроенный блокировочный механизм удерживает подпружиненный центр и саму деталь в ее осевой позиции
- Высокая точность, не требуется регулировки!

Патрон для обработки валов

смазка

W

патрон для обработки валов
со втягивающимися кулачками
торцевой поводок

Неприхотлив в обслуживании - минимальный износ благодаря смазке в масляной ванне

масло менять ежегодно!
регулярно проверять уровень!

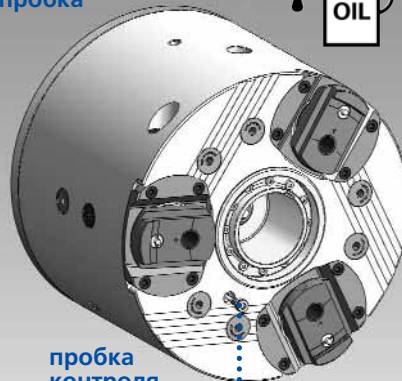
proofline® серия
герметичен - редкий ремонт

масло: CGLP ISO VG 68

размер патрона	W-215	W-260	W-325	W-460
количество масла				
горизонт. крепление	0.25 л.	0.50 л.	0.90 л.	1.50 л.
количество масла				
верт. крепление	0.50 л.	1.00 л.	1.80 л.	3.00 л.

пополнение смазки

масляная
пробка



пробка
контроля
уровня масла

Применение

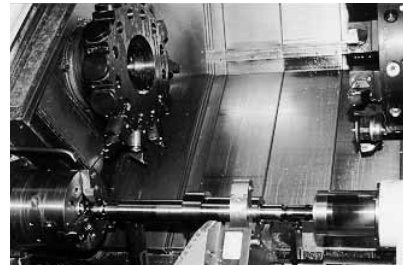
вал

токарная обработка:

- концентрического Ø
- торцов
- контуров

фрезерование:

- каналов смазки
- бороздок
- зубцов
- контуров



коленовал

токарная обработка:

- посадок подшипников
- торцов колен
- шеек

фрезерование:

- колен
- бороздок
- зубцов
- каналов смазки



распредвал

токарная обработка:

- посадок подшипников
- торцов распределительных кулачков

фрезерование:

- профилей распределительных кулачков
- бороздок
- зубцов
- каналов смазки

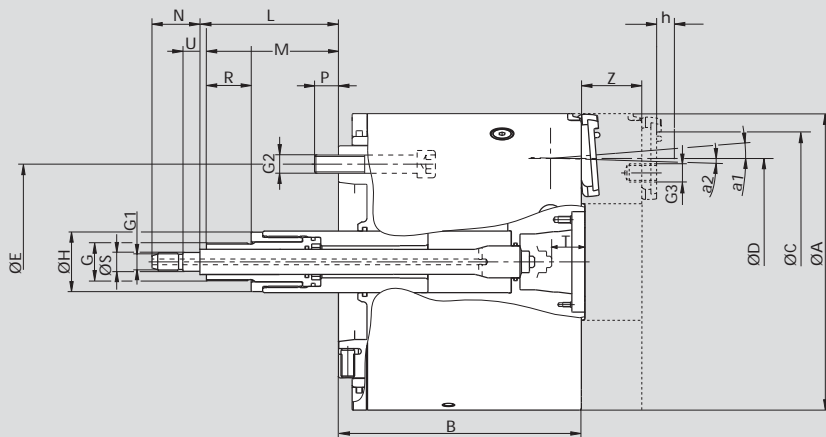
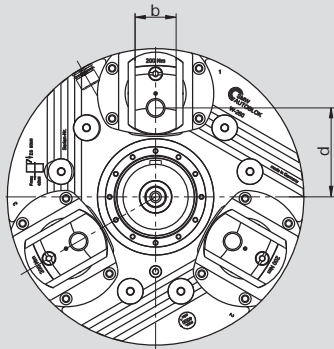


W

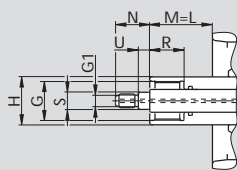
патрон для обработки валов с
втягивающимися кулачками
торцевой поводок

Патрон для обработки валов

основные размеры и технические данные



поршень
патрона W-215



W-325
торцевой поводок
на 9 болтах

ВОЗМОЖНЫ ИЗМЕНЕНИЯ

SMW-AUTOBLOK тип		W-215		W-260		W-325		W-460	
тип крепления		A06		A06	A08	A08	A11	A11	A15
внешний диа. патрона	A	215		260		325		460	
высота патрона	B	176		238		251		309	
в зажимном положении	C	R92		R115		R143		R205	
	D	100		125		150		250	
	E	133.4		133.4	171.4	171.4	235	235	330.2
	G	M34 x 1.5		M33 x 1.5		M45 x 1.5		M85 x 2	
	G1	M12		M16		M16		M56 x 2	
	G2	M12		M12	M16	M16	M20	M20	M24
	G3	M12 x 20		M16 x 24		M20 x 30		M24 x 45	
	H	42		54		70		110	
толкатель торцевого поводка	min./max.	L	55/40	96.5/51.5	121.5/106.5	106/91	140/125	119/104	154/139
	min./max.	M	55/-4	96.5/26.5	121.5/51.5	106/26.8	140/60.8	119/24.4	154/59.4
		N	30	42		42		42	
		P	15.5	18	21	24	26	26	34
		R	30	45		50		50	
		S_{r6}	15	16.5		16.5		56.5	
положение толкателя		T	22	29		46		82	
		U	10	15		15		15	
осевое передвижение/держатель кулачков		Z	44	53		58		65	
ход поршня для зажима кулачков		Z1	15	17		22		21	
угловой ход зажим/остаток		a1/a2	4.5°/1.5°	4.5°/1.3°		4.5°/1.3°		5°/2°	
ход зажима/остаточный ход на расстоянии h*		mm	4.0/1.3	4.5/1.3		5.7/1.9			
макс. ход кулачка на расстоянии h*		mm	5.3	5.8		7.6			
		b	30	36		44			
		d	65	78		96.5		150.5	
базовое расстояние		h	18	17		22		34.5	
количество масла горизонтальное крепление		l	0.25	0.50		0.75		1.50	
количество масла вертикальное крепление		l	0.50	1.00		1.50		3.00	
допустимая частота вращения	об/мин		5000	4000		3200		1800	
макс. тяговое усилие	kN		30	50		75		100	
макс. усилие зажима на базовом расстоянии h*	kN		60	100		150		200	
момент инерции	kgm²		0.236	0.639	0.606	1.872	1.734	9.35	8.91
масса	kg		40	75	70	140	127	364	336

*при превышении расстояния h усилие зажима/скорость вращения должны быть соответственно понижены



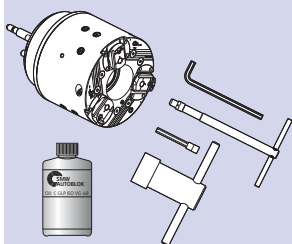
Патрон для обработки валов

W

патрон для обработки валов с
втягивающимися кулачками
торцевой поводок

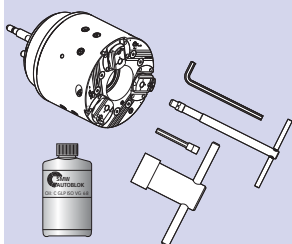
обзор заказа

комплект поставки: Компенсирующий патрон с крепежными болтами и монтажными ключами, маслом



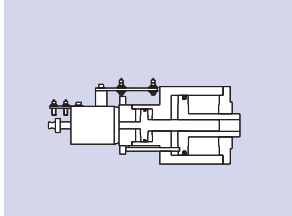
тип крепления \ тип	W-215	W-260	W-325	W-460
A6	068616	069527		
A8	069810	069444	069525	
A11		069815	068981	069602
A15				069600

комплект поставки: Самоцентрирующий патрон с крепежными болтами и монтажными ключами, маслом



тип крепления \ тип	W-215	W-260	W-325	W-460
A6	069540	069542		
A8	069812	069546	069552	
A11		069817	069554	069606
A15				069604

приводной цилиндр



тип	W-215	W-260	W-325	W-460
Двухпоршневой цилиндр				
ZHVD-SZ	68-17	110-25	110-25/240-40	240-40
ид. No.	044429	044577	044577/044150	044150
DCN			170-40/95-50	
ид. No.			33705215	

масло



масло для непрерывной смазки в масляной ванне

спецификация масла	CGLP ISO VG 68
объем	1 литр/1.05 кварт. (США)
ид. No.	197859



GSA

патрон для обработки валов
с втягивающимися кулачками
торцевой поводок

Патрон для обработки валов Ø 200 - 320 мм

- компенсирующий зажим
- торцевой поводок с неподвижным или подпружиненным центрами
- proofline® патрон = герметичен - редкий ремонт



proofline® серия
герметичен - редкий ремонт

Применение/преимущество для покупателя

- полная обработка вала за одну операцию
- черновая обработка с помощью компенсирующего зажима
- чистовая обработка всего контура с торцевым поводком и втягивающимися кулачками

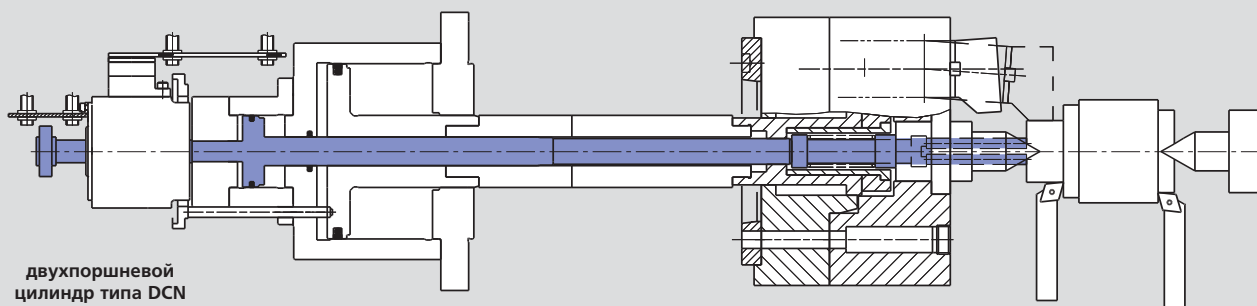
Технические характеристики

- втягивающиеся кулачки
- компенсирующий зажим
- торцевой поводок регулируется юстировочными клиньями
- неподвижный или подпружиненный центры
- прижим детали к оси базирования гарантирует высокую точность установки
- цементированные внутренние детали
- непрерывная смазка
- **proofline® chucks** = герметичный - редкий ремонт

Стандартный набор

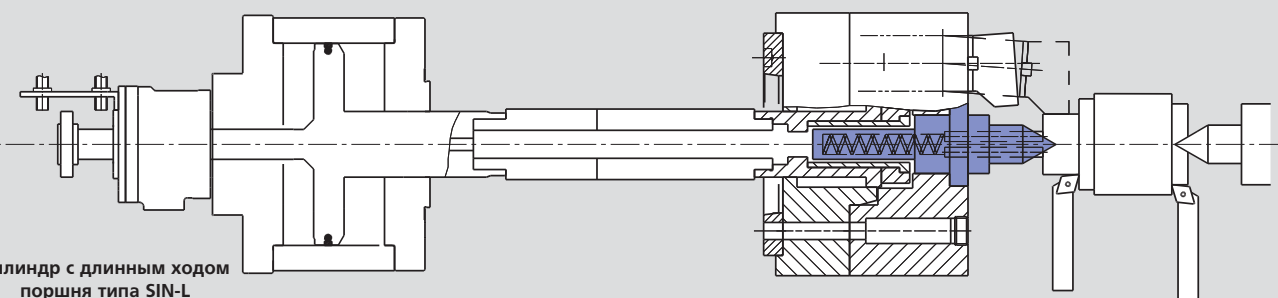
патрон для обработки валов без торцевого поводка
с крепежными болтами

осевое базирование по центру – механизированный привод торцевого поводка; привод – двухпоршневой цилиндр типа DCN или ZHVD-SZ



двухпоршневой цилиндр типа DCN

осевое базирование по торцевой поверхности – механизированный привод торцевого поводка; привод – цилиндр с длинным ходом поршня типа SIN-L



цилиндр с длинным ходом поршня типа SIN-L

Технические данные

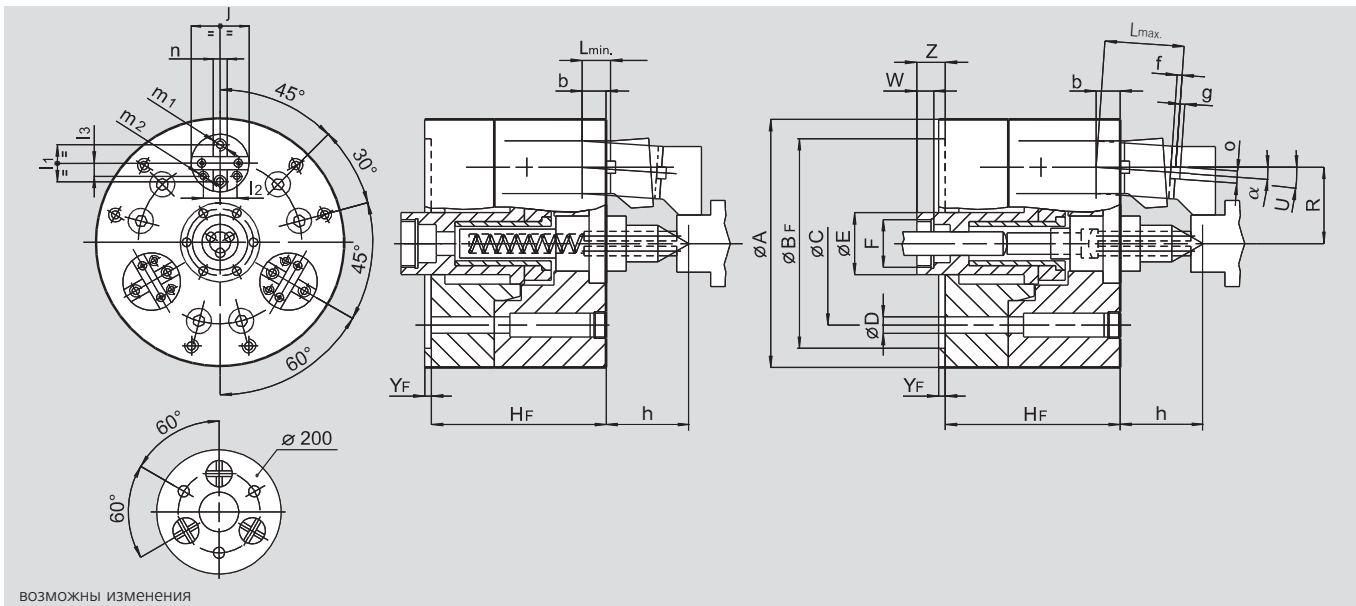
SMW-AUTOBLOK тип		GSA 200	GSA 260	GSA 320
		3 кулачка	3 кулачка	3 кулачка
угловой ход кулачка	град.	5°	5°	5°
рад. ход кулачка на расстоянии h	mm	9	10	11.5
компенсация на расстоянии h	mm	±0.8	±1	±1
ход клина (общий)	mm	57.5	66.5	77.6
макс. усилие толкания	kN	40	60	80
макс. усилие зажима на расстоянии h	kN	40	65	100
допустимая частота вращения	об/мин	4500	4000	3200
масса (без накладных кулачков)	kg	30	55	100
момент инерции	kgm ²	0.15	0.46	1.28
приводные цилиндры:		DCN 125/30 70/25	DCN 125/30 70/25	DCN 125/30 87/40
- осевое базирование по центру				DCN 170/40 95/50
- осевое базирование по торцевой поверхности		SIN-L 125	SIN-L 150	SIN-L 150

Патрон для обработки валов Ø 200 - 320 мм

- компенсирующий зажим
- торцевой поводок с неподвижным или подпружиненным центрами
- proofline® патрон = герметичен - редкий ремонт

GSA

патрон для обработки валов
с втягивающимися кулачками
торцевой поводок



ВОЗМОЖНЫ ИЗМЕНЕНИЯ

4

SMW-AUTOBLOK тип		GSA 200	GSA 260	GSA 320
A	mm	200	260	320
B _F H6	mm	170	220	280
C	mm	146	171.4	235
D	mm	17	17	21
E	mm	50	61	75
F	mm	M38 x 1.5	M50 x 1.5	M56 x 2
H _F	mm	160	183	215
L _{min.}	mm	24	25	33
L _{max.}	mm	74	83	98
R	mm	60	80	102.5
наклон кулачка	град.	5°	5°	5°
U	град.	5°	5°	5°
W	mm	18	18	18
Y _F	mm	6	6	6
Z _{min.}	mm	25	27	15.4
Z _{max.}	mm	82.5	93.5	93
b	mm	24	25	32
f	mm	4	5	5
g	mm	3	3	3
базовая высота	mm	80	90	105
j	mm	48	55	65
l ₁	mm	32	35	42
l ₂	mm	27	32	35
l ₃	mm	12	12.5	16
m ₁	mm	M10	M12	M16
m ₂	mm	M8	M10	M12
n H7	mm	12.68	12.68	12.68
o h7	mm	12.68	12.68	12.68
α	град.	3°	3°	3°

переходные фланцы по ISO-A для GSA патронов

FF 1 - прямое ISO-A крепление	FF 2 - понижающее ISO-A крепление	FF 3 - повышающее ISO-A крепление	GSA p-р патрона	шпиндель	тип	ид. No.	A	B _F	BA	C	C ₁	T
			200	A5	2	24152050	-	170	82.563	104.8	146	24
			200	A6	2	24162050	-	170	106.375	133.4	146	24
			200	A8	3	24182050	210	170	139.719	171.4	146	40
			260	A6	2	24162530	-	220	106.375	133.4	171.4	24
			260	A8	1	24182500	-	220	139.719	171.4	-	19
			260	A11	3	24112510	280	220	196.869	235	171.4	45
			320	A8	2	24183500	-	280	139.719	171.4	235	30
			320	A11	1	24113500	-	280	196.869	235	-	21



ACS-E 3

самоцентрирующий патрон с наклонными пальцами

Прижимные самоцентрирующие патроны с наклонными пальцами

- прижим
- механизированный привод стандартными цилиндрами
- внешний зажим



Применение/преимущество для покупателя

- для высокой точности в серийном и массовом производстве
- прижим детали к осевому упору при зажиме
- минимальная потеря усилия зажима на больших частотах вращения
- стандартные закаленные необработанные кулачки

Технические характеристики

- полностью цементированный корпус патрона
- окна в патроне для удаления стружки
- центральное отверстие для СОЖ/воздуха

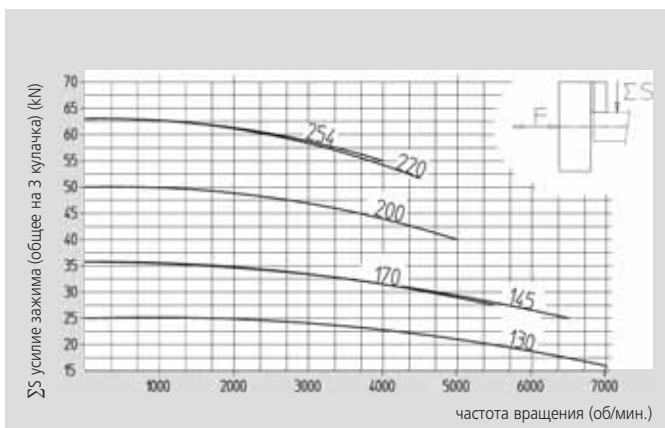
Стандартный набор

3-х кулачковый патрон с крепежными болтами

Пример заказа

3-х кулачковый патрон с наклонными пальцами и центральным креплением Z170 тип ACS-E 220-3-Z170

диаграмма действующего усилия зажима



для стандартных кулачков обработанных до 50 % от первоначальной массы

Технические данные

SMW-AUTOBLOK тип		ACS-E 3 130	ACS-E 3 145	ACS-E 3 170	ACS-E 3 200	ACS-E 3 220	ACS-E 3 254
ход кулачка	mm	2,6	2,6	2,6	2,6	3,2	4
ход поршня	mm	10	10	10	10	12	15
приводное усилие	kN	10	15	15	20	25	25
усилие зажима	kN	25	36	36	50	63	63
частота вращения	об/мин	7000	6500	5500	5000	4500	4000
масса	kg	12	14	17	30	35	50
момент инерции	kg·m ²	0,02	0,03	0,06	0,16	0,21	0,35
диапазон зажима	min.	10	20	30	30	50	90
диапазон зажима	max.	50	70	95	100	125	165
приводной цилиндр		SIN-S 70	SIN-S 70	SIN-S 85	SIN-S 100	SIN-S 125	SIN-S 125
		SIN-S 85	SIN-S 85	SIN-S 100	SIN-S 125	SIN-S 150	SIN-S 150
ид. No. патрона		77690113	77690114	77690117	77690120	77690122	77690125
ид. No. необработанных кулачков		69761310	69761410	69761710	69762010	69762210	69762210



стр. 262



стр. 256



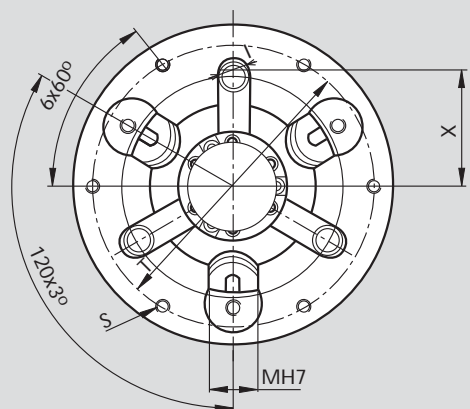
стр. 177

Прижимные самоцентрирующие патроны с наклонными пальцами

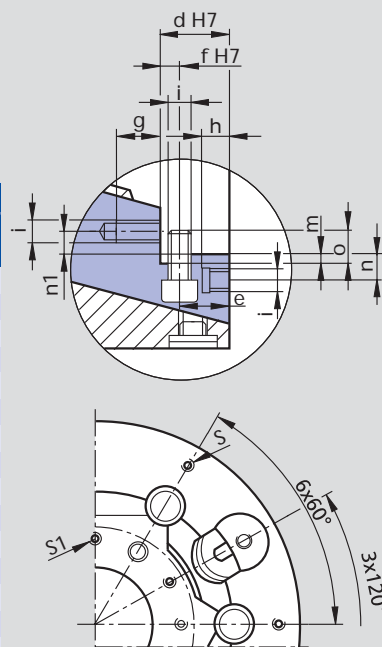
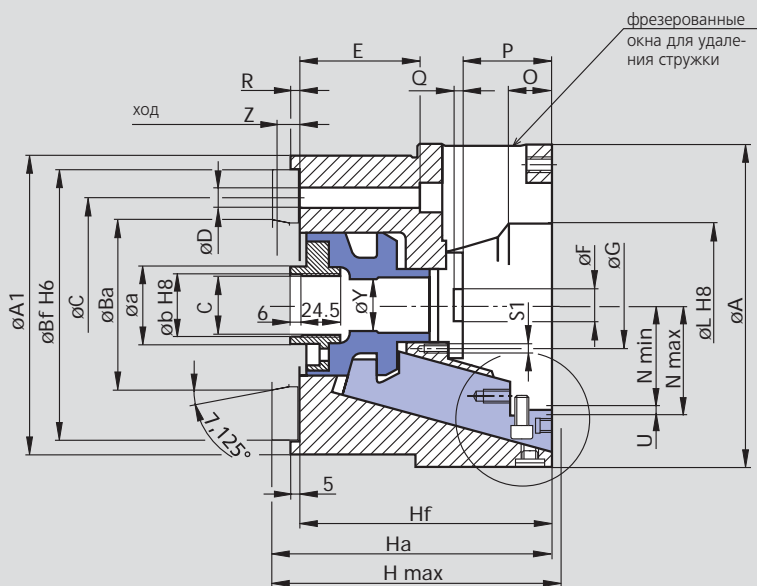
- прижим
- механизированный привод стандартными цилиндрами
- внешний зажим

ACS-E 3

самоцентрирующий патрон с наклонными пальцами



ВОЗМОЖНЫ ИЗМЕНЕНИЯ



SMW-AUTOBLOK тип ACS-E 3	130	145	170	200	220	254
тип крепления	ISO-A4 FL 115	ISO-A4 FL 115	ISO-A5 FL 140	ISO-A6 FL 170	ISO-A6 FL 170	ISO-A8 FL 220
A/A1	130/130	145/130	170/155	200/185	220/185	254/235
Ba	63.513	63.513	82.563	106.375	106.375	139.719
Bf	115	115	140	170	170	220
C	82.6	82.6	104.8	133.4	133.4	171.4
D	3x11	3x11	3x11	6x13	6x13	6x17
E	64	64	65	75	75	91
F	-	16	20	20	30	70
G	-	40	65	54	68	107
H max.	130	130	140	179	183	198.5
Ha	125	125	135	174	177	191
Hf	112	112	120	157	160	172
I	20	20	20	-	-	-
L	55	75	98	102	126	167
M	20	20	20	30	30	30
N min/max	33.7/36.3	43.7/46.3	56.2/58.8	63.7/66.3	73.4/76.6	93/97
O	26.5	26.5	26.5	32	33	34
P	30	29	29	55	50.5	40
Q	-	5	5	7	7	65.5
R	18	18	4.5	4.5	3.5	2
S	6xM6	6xM6	6xM6	6xM8	6xM8	6xM8
S1	-	3xM5	6xM5	6xM6	6xM6	6xM6
T	115	115	145	175	190	226
ход	U	2.6	2.6	2.6	3.2	4
ход	Z	10	10	10	12	15
	X	41.3	41.3	52.4	-	-

отверстие в патроне для 2-х компонентов. Специальные - по требованию.

a	36	36	48	48	48	48
b	29	29	39	39	39	39
c	M28x1.5	M28x1.5	M38x1.5	M38x1.5	M38x1.5	M38x1.5
d	20	20	20	25	25	25
e	14	14	14	18	18	18
f	6	6	6	7	7	7
g	12	12	12	16	16	16
h	-	-	-	9	9	9
i	M6	M6	M6	M8	M8	M8
m	3.5	3.5	3.5	3.5	3.5	3.5
n	7.5	7.5	7.5	10	10	10
n1	6.5	6.5	6.5	8.5	8.5	8.5
o	8.5	8.5	8.5	9	9	9
y	12.5	14	32	32	32	32

ACS-E 6

самоцентрирующий патрон
с наклонными пальцами

Прижимные самоцентрирующие патроны с наклонными пальцами

- прижим
- механизированный привод стандартными цилиндрами
- внешний зажим



Применение/преимущество для покупателя

- для высокой точности в серийном и массовом производстве
- прижим детали к осевому упору при зажиме
- минимальные потери усилия зажима на высоких частотах вращения
- стандартные закаленные необработанные кулачки

Технические характеристики

- полностью цементированный корпус патрона
- окна в корпусе патрона для удаления стружки
- центральное отверстие для СОЖ/воздуха

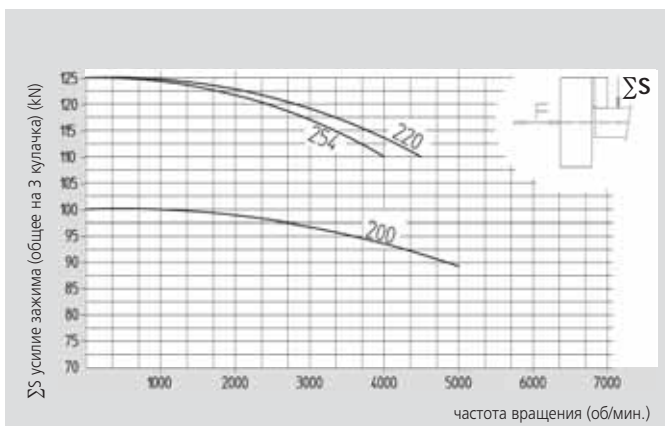
Стандартный набор

6-ти кулачковый патрон
с крепежными болтами

Пример заказа

6-ти кулачковый патрон с наклонными
пальцами и центральным креплением Z170
тип ACS-E 220-6-Z170

диаграмма действующего усилия зажима



для стандартных кулачков обработанных до 50 % от первоначальной массы

Технические данные

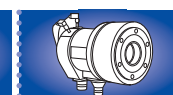
SMW-AUTOBLOK тип		ACS-E 6 200	ACS-E 6 220	ACS-E 6 254	
ход кулачка	mm	2.6	3.2	4	
ход поршня	mm	10	12	15	
приводное усилие	kN	40	50	50	
усилие зажима	kN	100	125	125	
частота вращения	об/мин	5000	4500	4000	
масса	kg	30	35	50	
момент инерции	kg·m ²	0.16	0.21	0.35	
диапазон зажима	min.	30	50	90	
диапазон зажима	max.	100	125	165	
приводной цилиндр		SIN-S 100 SIN-S 125	SIN-S 125 SIN-S 150	SIN-S 125 SIN-S 150	
ид. No. патрона		77690420	77690422	77690425	
ид. No. необработанных кулачков		69762040	69762240		



стр. 262



стр. 256



стр. 177

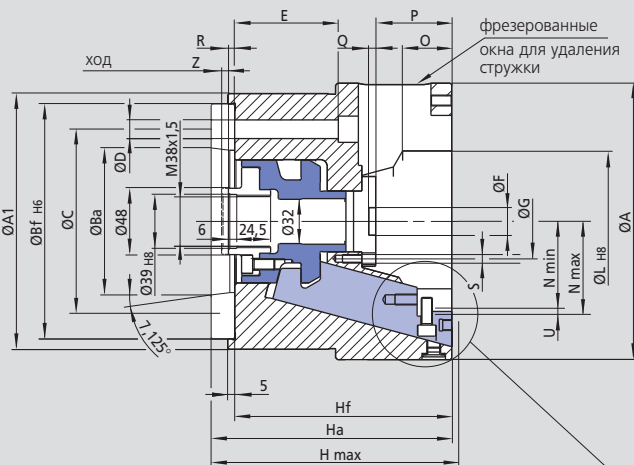
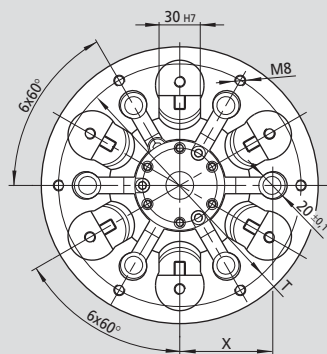
Прижимные самоцентрирующие патроны с наклонными пальцами

- прижим
- механизированный привод стандартными цилиндрами
- внешний зажим

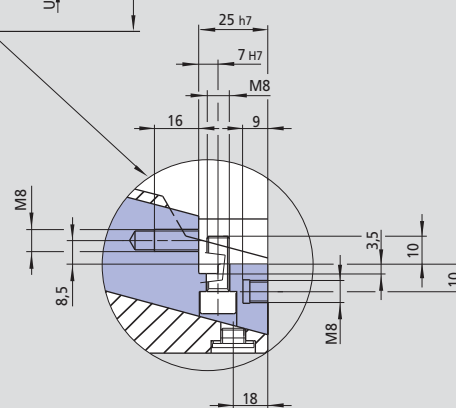
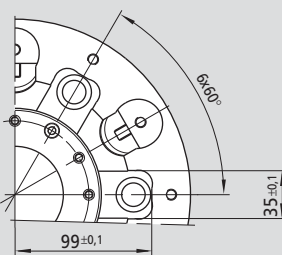
ACS-E 6

самоцентрирующий патрон с наклонными пальцами

ACS-E



ACS-E 254



ВОЗМОЖНЫ ИЗМЕНЕНИЯ

тип ACS-E 6	200	220	254	
тип крепления	ISO-A6 FL 170	ISO-A6 FL 170	ISO-A8 FL 220	
A	200	220	254	
A1	185	185	235	
Ba	106.375	106.375	139.719	
Bf	170	170	220	
C	133.4	133.4	171.4	
D	13	13	17	
E	75	75	91	
F	20	30	70	
G	54	68	107	
H max.	179	183	198.5	
Ha	174	177	191	
Hf	157	160	172	
L	102	126	167	
M	30	30	30	
N max.	66.3	76.6	97	
N min.	63.7	73.4	93	
O	32	33	34	
P	55	50.5	40	
Q	7	7	65.5	
R	4.5	3.5	2	
S	6xM6	6xM6	6xM6	
T	175	190	226	
ход	U	2.6	3.2	4
ход	Z	10	12	15
	X	66.7	72	-

отверстие в патроне для 2-х компонентов.
Специальные - по требованию.

ACS-I 3/6

самоцентрирующий патрон с наклонными пальцами

Прижимные самоцентрирующие патроны с наклонными пальцами

- прижим
- механизированный привод стандартными цилиндрами
- внутренний зажим



Применение/преимущество для покупателя

- для высокой точности в серийном и массовом производстве
- прижим детали к осевому упору при зажиме
- минимальные потери усилия зажима на высоких частотах вращения
- стандартные каленые необработанные кулачки

Технические характеристики

- полностью цементированный корпус патрона
- центральное отверстие для СОЖ/воздуха

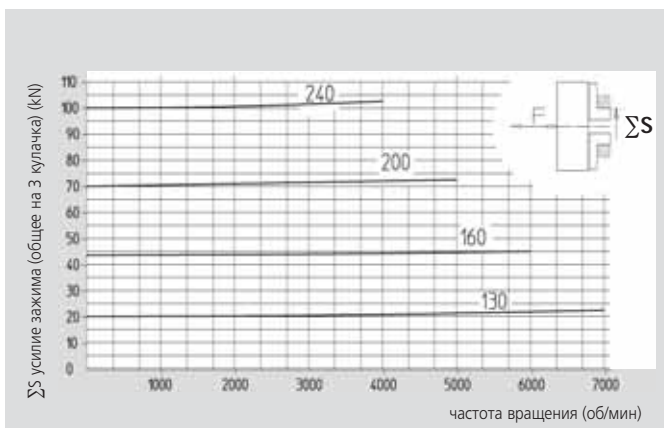
Стандартный набор

3-х или 6-ти кулачковый патрон с крепежными болтами

Пример заказа

3-х кулачковый патрон с наклонными пальцами и центральным креплением Z115 тип ACS-I 130-3-Z115

диаграмма действующего усилия зажима



для стандартных кулачков обработанных до 50 % от первоначальной массы

Технические данные

SMW-AUTOBLOK тип		ACS-I 130	ACS-I 160	ACS-I 200	ACS-I 240	ACS-I 240	
количество кулачков		3	3	3	3	6	
ход кулачка	mm	2.6	4.4	4.4	4.4	4.4	
ход поршня	mm	10	11	11	11	11	
приводное усилие	kN	10	20	40	60	60	
усилие зажима	kN	20	36	70	100	100	
частота вращения	об/мин	7000	6000	5000	4000	4000	
масса	kg	10	12	20	30	30	
момент инерции	kg·m ²	0.02	0.03	0.1	0.2	0.2	
диапазон зажима	min.	65	92	110	144	144	
диапазон зажима	max.	100	140	200	232	232	
приводной цилиндр		SIN-S 70 SIN-S 85	SIN-S 85 SIN-S 100	SIN-S 100 SIN-S 125	SIN-S 125 SIN-S 150	SIN-S 125 SIN-S 150	
ид. No. патрона		77690613	77690616	77690620	77690624	77690624	
ид. No. необработанных кулачков		69761360	69761660	69762060	69762490	69762490	



стр. 262



стр. 256



стр. 177

Прижимные самоцентрирующие патроны с наклонными пальцами

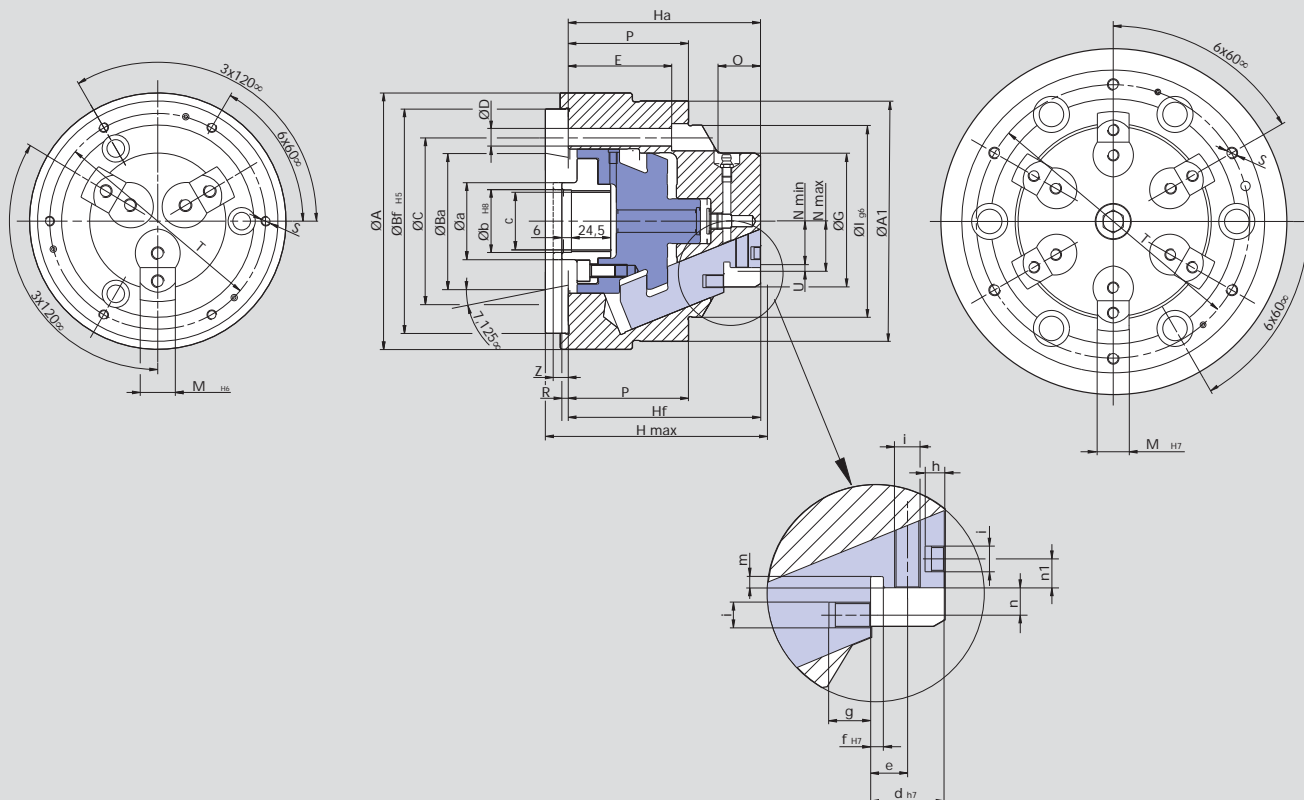
- прижим
- механизированный привод стандартными цилиндрами
- внутренний зажим

ACS-I 3/6

самоцентрирующий патрон с наклонными пальцами

ACS-I 130-160-200

ACS-I 240



ВОЗМОЖНЫ ИЗМЕНЕНИЯ

МРТ тип ACS-I		130	160	200	240
количество кулачков		3	3	3	6
тип крепления		ISO-A4 FL 115	ISO-A5 FL 140	ISO-A6 FL 170	ISO-A8 FL 220
	A/A1	130/130	160/150	200/170	240/210
	Ba	63.513	82.563	106.375	139.719
	Bf	115	140	170	220
	C	82.6	104.8	133.4	171.4
	D	11	11	13	17
	E	55	64.5	62	68.5
	G	59.5	85	103	136
	H max.	130	140.5	147.5	154.5
	Ha	125	135	142	149
	Hf	112	120	125	130
	I	90	120	140	170
	M	24	22	22	22
	N min/max	19.2/21.8	26.8/31.2	36.3/40.7	52.8/57.2
	O	27.5	26.5	27	27
	P	67	75	80	85
	R	18	4	4	4
	S	M6	M6	M6	M8
	T	110	135	155	190
ход	U	2.6	4.4	4.4	4.4
ход	Z	10	11	11	11

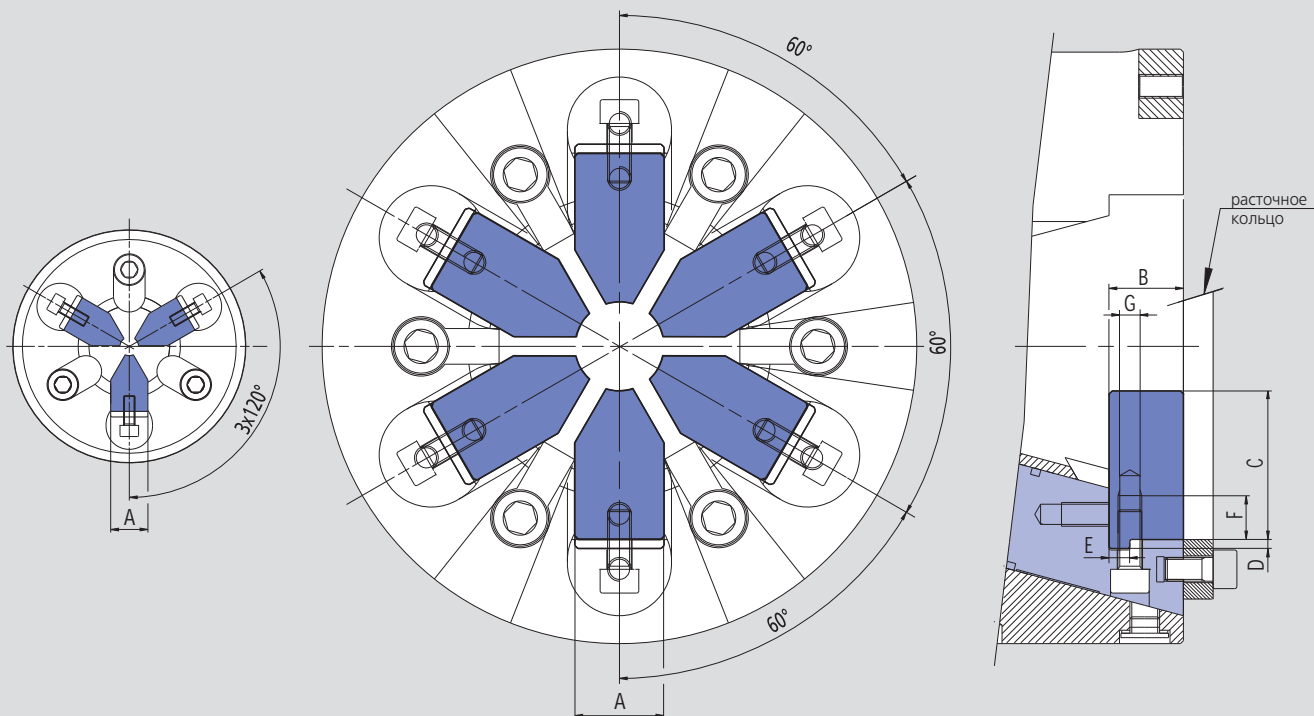
отверстие в патроне для 2-х компонентов.
Специальные - по требованию.

	a	36	48	48	48
	b	29	39	39	39
	c	M28x1.5	M38x1.5	M38x1.5	M38x1.5
	d	20	23	23	23
	e	9.5	11.5	11.5	11.5
	f	4	4	4	4
	g	12	13	13	13
	h	-	6	6	6
	i	M6	M8	M8	M8
	m	3.5	3.5	3.5	3.5
	n	7.5	8.5	8.5	8.5
	n1	7.5	9	9	9
	y	14	14	32	32

Кулачки ACS-E

твердые необработанные кулачки для внутреннего зажима

■ для 3-х и 6-ти кулачковых патронов



материал: 60MnSi4
HRC 56+2

ВОЗМОЖНЫ ИЗМЕНЕНИЯ

Технические данные

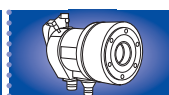
SMW-AUTOBLOK тип		ACS-E 130	ACS-E 145	ACS-E 170	ACS-E 200	ACS-E 200	ACS-E 220	ACS-E 220	ACS-E 254	ACS-E 254
количество кулачков		3	3	3	3	6	3	6	3	6
	A h6	20	20	20	30	30	30	30	30	30
	B	20	20	20	25	25	25	25	25	25
	C	30	35	40	50	50	50	50	50	50
	D	3	3	3	3	3	3	3	3	3
	E g6	6	6	6	7	7	7	7	7	7
	F	13	13	13	15	15	15	15	15	15
	G	M6	M6	M6	M8	M8	M8	M8	M8	M8
рек. диапазон зажима	min.	10	20	30	30	30	50	50	90	90
рек. диапазон зажима	max.	50	70	95	100	100	125	125	165	165
ид. No. необр. кул. (1 компл. = 3шт.)		69761310	69761410	69761710	69762010	69762040	69762210	69762240	69762210	69762240
ид. No. расточного кольца		69111310	69111410	69111710	69112040	69112040	69112240	69112240	69112540	69112540



стр. 262



стр. 256

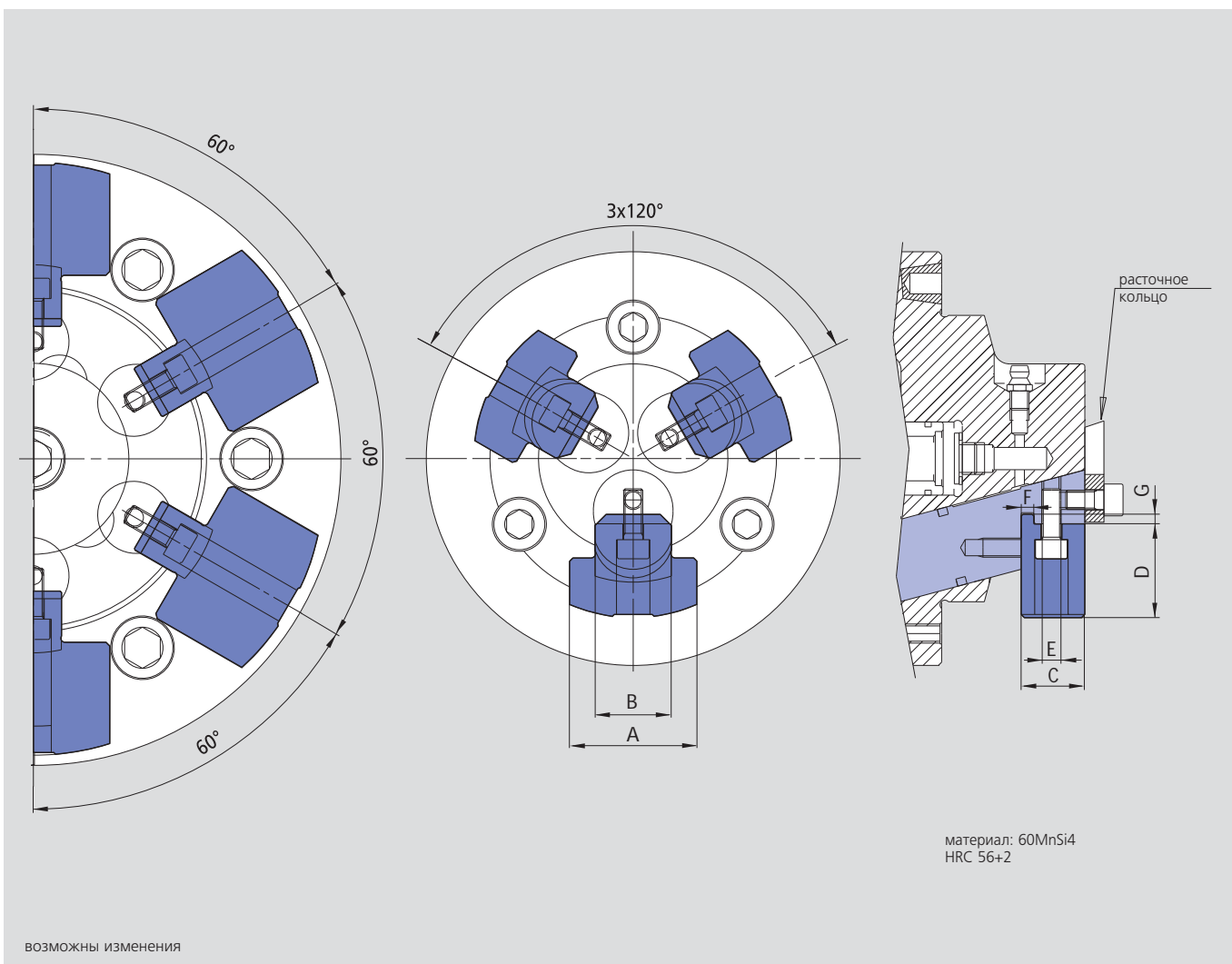


стр. 177

Твердые необработанные кулачки для внутреннего зажима

■ для 3-х и 6-ти кулачковых патронов

Кулачки ACS-E



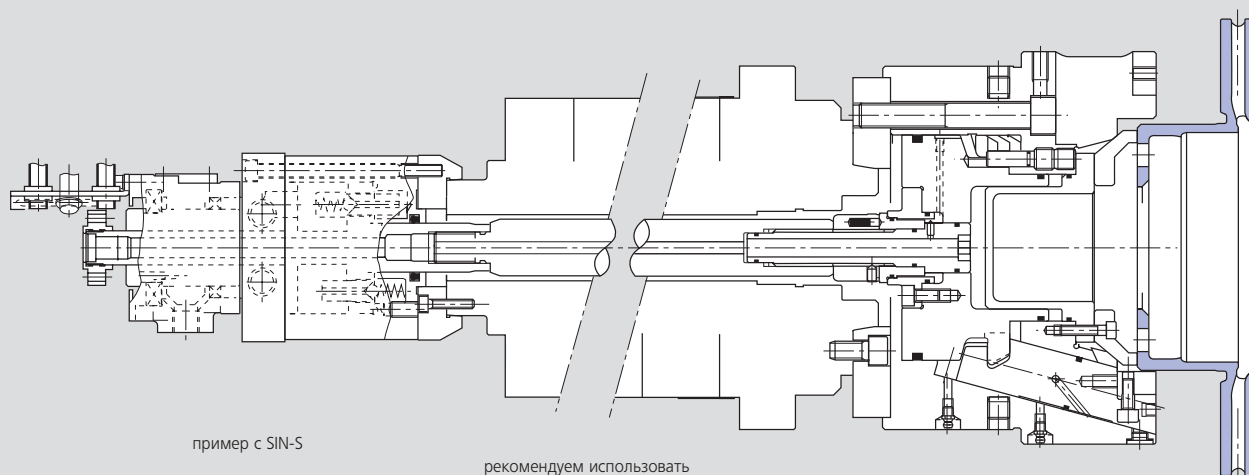
SMW-AUTOBLOK тип		ACS-I 130	ACS-I 160	ACS-I 200	ACS-I 240
количество кулачков		3	3	3	6
	A	40	40	60	60
	B h6	24	22	22	22
	C	20	23	23	23
	D	20.5	41	61.5	61.5
	E	3xM6	3xM8	3xM8	3xM8
	F g6	4	4	4	4
	G	3	3	3	3
рек. диапазон зажима	min.	65**	92	110	144
рек. диапазон зажима	max.	100	140	200	232
ид. No. необр. кул. (1 компл.= 3шт.)		69761360	69761660*	69762060*	69762490*
ид. No. расточного кольца		69111360	69111660	69112060	69112490

*идентичный для размеров 160-200-240

**мин. 60 со специальными кулачками

Примеры

ACS-E

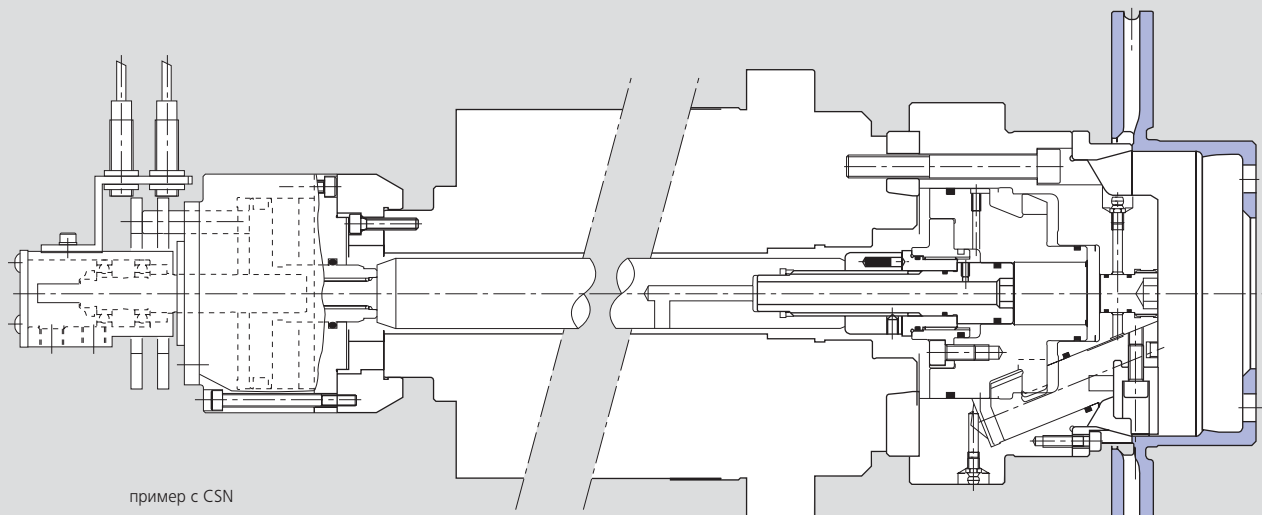


пример с SIN-S

рекомендуем использовать
центральное отверстие в
приводном штоке

ВОЗМОЖНЫ ИЗМЕНЕНИЯ

ACS-I



пример с CSN

рекомендуем использовать
центральное отверстие в
приводном штоке

фронтальный упор с воздуш-
ным сенсором или обдувом

ВОЗМОЖНЫ ИЗМЕНЕНИЯ

Мембранные патроны



proofline® серия
герметичен - редкий ремонт

стр. 144

Тип D

мембранный патрон – быстрая смена кулачков

- Ø 210 - 315 мм
- зажим наружного диаметра или венца
- компенсация центробежной силы
- proofline® патрон = герметичен - редкий ремонт



стр. 147

SIN-DFR

закрытый вращающийся гидроцилиндр

- специальный приводной цилиндр
- до 70 бар
- большая/малая рабочая поверхность поршня для разжима/зажима
- центральное отверстие для воздуха/СОЖ 1 или 2 компонента
- контроль хода поршня через линейный датчик положения



proofline® серия
герметичен - редкий ремонт

стр. 148

Тип D-KOMBI®

мембранный патрон с прижимными пальцами
быстрая смена кулачков/прижимных пальцев

- Ø 210 - 315 мм
- радиальный и осевой зажим
- плоская кривая усилия зажима
- proofline® патрон = герметичен - редкий ремонт



стр. 151

ZHVD-DFR

два поршня вращающийся гидроцилиндр

- специальный цилиндр для мембраны KOMBI патрона
- до 60 бар
- 1 поршень - для привода мембраны
- 1 поршень - для осевого зажима
- центральное отверстие для воздуха/СОЖ, 1 или 2 компонента
- контроль хода поршня через 2х линейный датчик положения



стр. 152

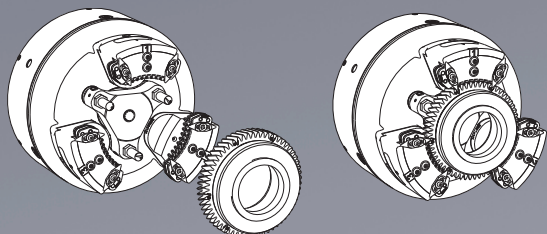
RU-2-20

2-компонентная вращающаяся муфта для цилиндра ZHVD-DF с двумя поршнями

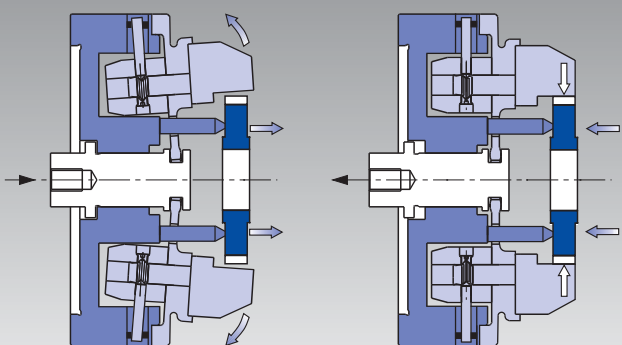
- универсальная: для воздуха, СОЖ или масла

Мембранная технология зажима с быстрой сменой кулачков- лучшая для шлифовки и точной токарной обработки, в том числе закаленных деталей

D-210[®]/D-260/D-315



принцип действия



Предельно простой принцип:

работа основана на свойствах эластичной деформации мембраны, что означает:

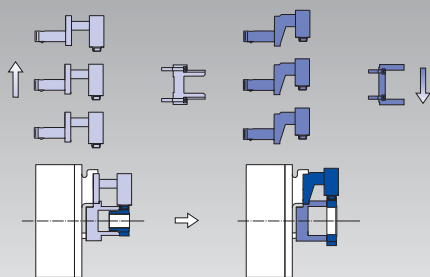
- отсутствие скользящих деталей
- отсутствие трения
- компенсацию центробежной силы
- proofline[®] патрон = герметичен - редкий ремонт

New

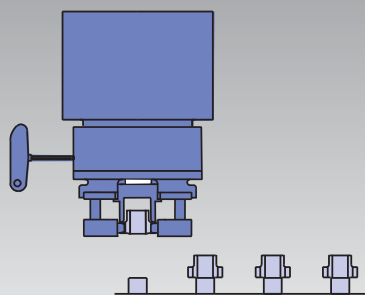
Кулачки подготовлены производителем к работе и сопоставимы с любым патроном без потери концентричности.

Не требуется расточки и шлифовки!
биение < 0,020 мм

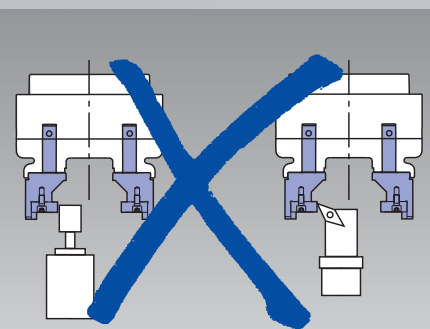
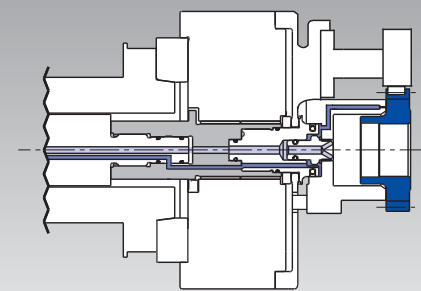
время установка < 4 минут
для кулачков и упора
биение < 0,020 без расточки/шлифовки



идеален для роботизированных вертикальных станков:
радиальный быстросменный механизм

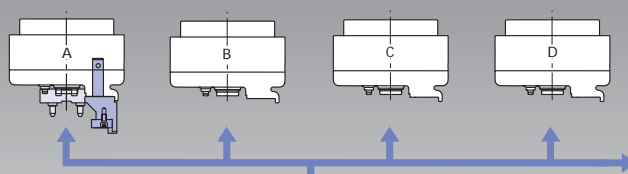


дополнительное обеспечение:
воздушный сенсор + сдув/смыв

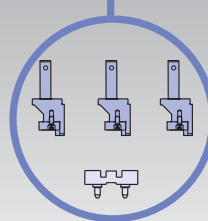


ПРИВЫЧНАЯ РАСТОЧКА ИЛИ ШЛИФОВКА КУЛАЧКОВ НА ПАТРОНЕ – ТЕПЕРЬ НИКОГДА!

полная взаимозаменяемость кулачков



ЛЮБОЙ КОМПЛЕКТ КУЛАЧКОВ УСТАНОВЛИВАЕТСЯ НА ЛЮБОЙ ПАТРОН БЕЗ ПОТЕРИ КОНЦЕНТРИЧНОСТИ



- БЕЗ РАСТОЧКИ
- БЕЗ ШЛИФОВКИ
- МЕНЬШЕ КОМПЛЕКТОВ КУЛАЧКОВ
- БИЕНИЕ < 0,020

Словарь

ABS-соединение Соединительная система фирмы Komet для высокой жесткости и точности. Вариант этого проверенного устройства используется для патрона **типа D** с быстрой сменой кулачков.

Компенсация центробежной силы Расположенные под мембраной противовесы из тяжелого металла соединены с кулачками. Полная компенсация вызванной весом кулачков центробежной силы.

Зажим шариковой обоймой Плавающие стальные шарiki (или ролики) помещаются свободно в свои обоймы в канавки между зубьями. Стальные шарiki/ролики размещаются по внешнему зубчатому венцу. В принципе заготовка зажимается внешним зажимом, но через стальные шарiki, расположенные по делительной окружности. Специальные кулачки с шариковыми обоймами – были разработаны для **тип D**. Так как усилие зажима распределяется равномерно по множеству межзубцовых канавок, легко деформируемые заготовки зажимаются без повреждений.

Воздушный сенсор Воздух подается через посадочные контактные точки упоров. Когда деталь в контакте с упором поток воздуха прерывается, преобразуясь в сигнал. Если деталь не установлена правильно или снята, станок не включается или шпиндель останавливается.

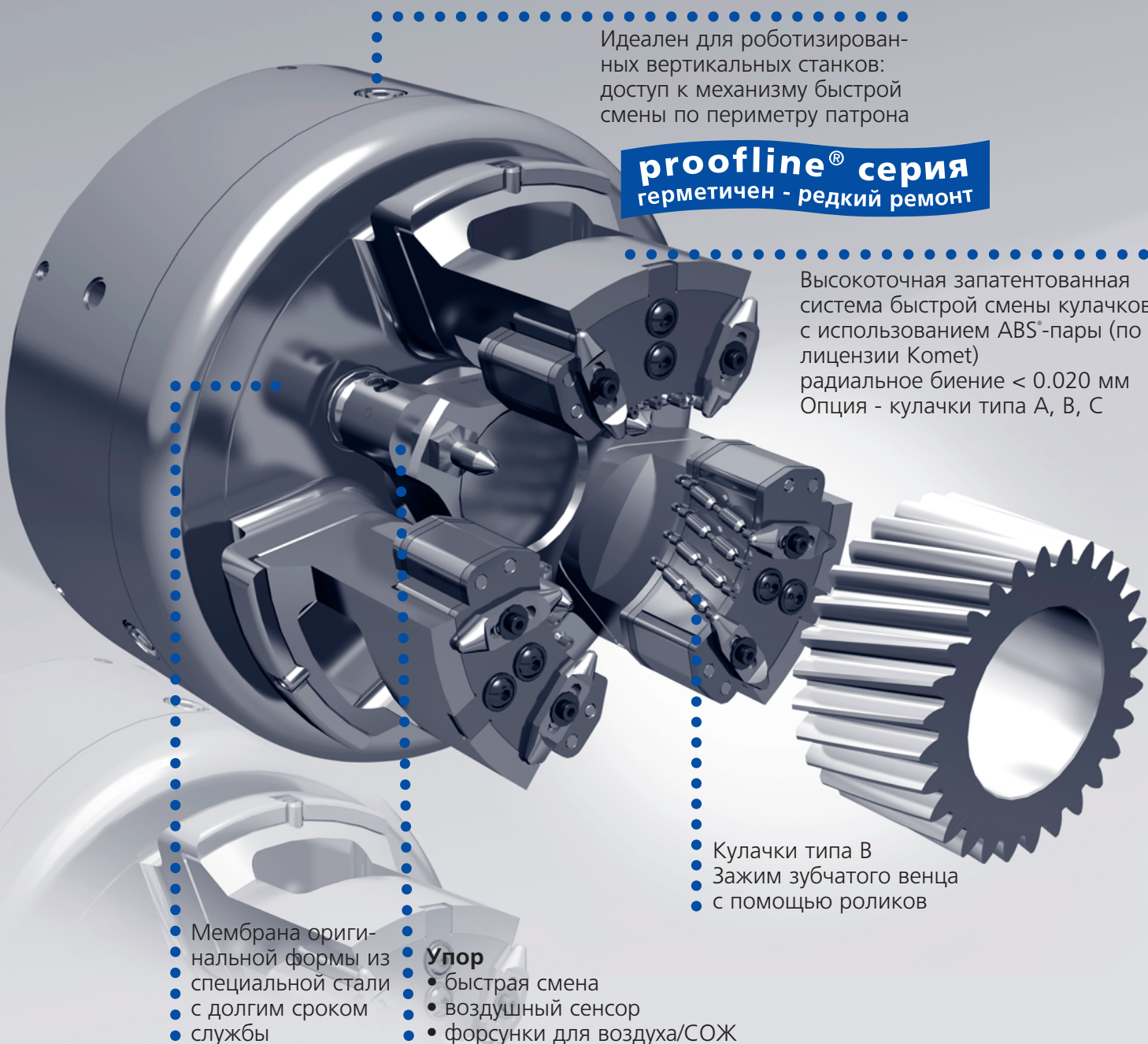
ется. Это важное свойство типично для всех мембранных патронов.

Дополнительное обеспечение СОЖ или воздух для очистки/охлаждения в процессе обработки подается через шпиндель/патрон. Это важное свойство типично для всех мембранных патронов.

Мембранная технология зажима Основывается на эластичных свойствах мембраны (наподобие большой тарельчатой пружины). Здесь отсутствуют сопрягаемые детали и механизм не требует переналадки. Специальная запатентованная мембрана **типа D** обеспечивает постоянное хорошее регулируемое усилие зажима и высокую точность.

Предустановка Сохраняет от поломки зажимные штифты при их заходе в межзубцовую полость особенно при автоматической загрузке.

Зажим по зубчатому венцу Зажим зубчатых колес по делительному диаметру штифтами для обработки внутреннего отверстия с заданными размерами. В зависимости от целей и требований заказчика предлагаются подобные кулачки с зажимом штифтами по делительной окружности.



Идеален для роботизированных вертикальных станков: доступ к механизму быстрой смены по периметру патрона

proofline® серия
герметичен - редкий ремонт

Высокоточная запатентованная система быстрой смены кулачков с использованием ABS-пары (по лицензии Komet)
радиальное биение < 0.020 мм
Опция - кулачки типа А, В, С

- Кулачки типа В
- Зажим зубчатого венца с помощью роликов

- Мембрана оригинальной формы из специальной стали с долгим сроком службы

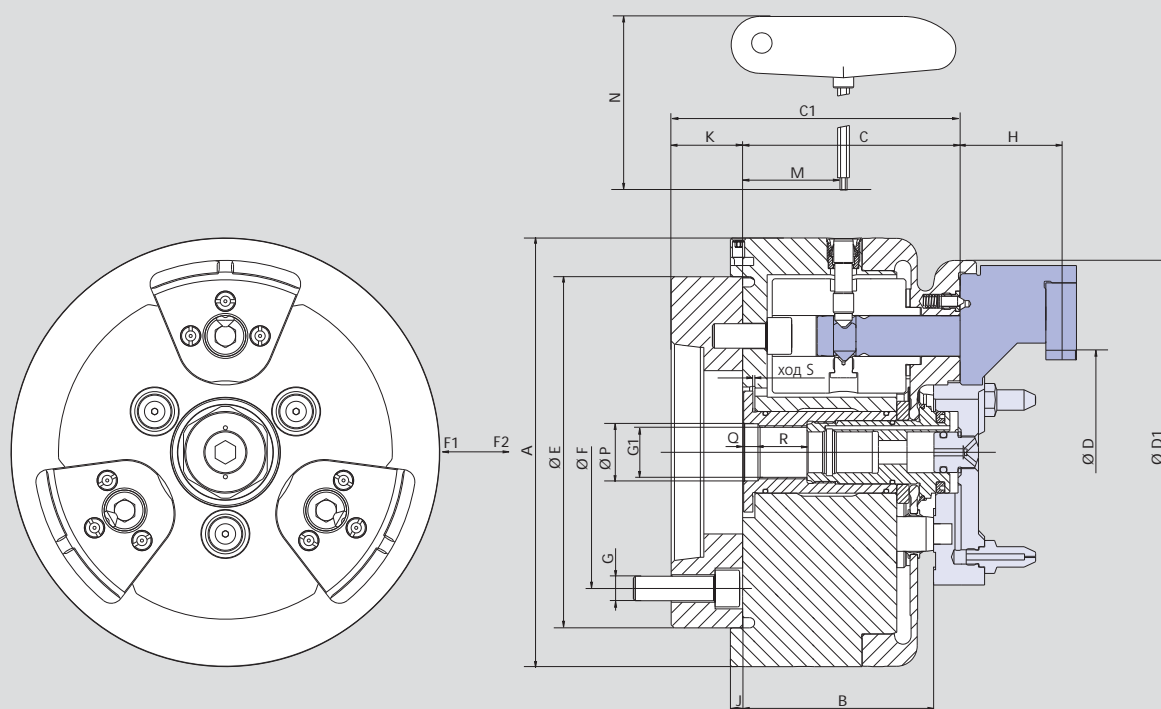
Упор

- быстрая смена
- воздушный сенсор
- форсунки для воздуха/СОЖ

Тип D

мембранный патрон
БЫСТРАЯ СМЕНА КУЛАЧКОВ

основные размеры и технические детали



ВОЗМОЖНЫ ИЗМЕНЕНИЯ

		D-210		D-260		D-315	
тип крепления	размер	A5	A6	A6	A8	A8	
	A	mm		mm		mm	
	B	mm		mm		mm	
	C	mm		mm		mm	
	C₁	mm		mm		mm	
диапазон зажима мин/макс	D	mm		mm		mm	
	D₁	mm		mm		mm	
	E	mm		mm		mm	
	F	mm	mm	mm	mm	mm	mm
	G	M12	M12	M12	M16	M16	
	G₁	M26 x 1.5		M26 x 1.5		M30 x 1.5	
высота кулачков	H	mm		mm		mm	
	J	mm		mm		mm	
	K	mm		mm		mm	
	M	mm		mm		mm	
	N	mm		mm		mm	
	P	mm		mm		mm	
	Q	mm		mm		mm	
	R	mm		mm		mm	
мин/макс ход поршня	S	mm		mm		mm	
ход кулачка на расстояние H		mm		mm		mm	
мин/макс тяговое усилие*	F₁	kN		kN		kN	
тяг. усилие для откр. клачков	F₂	kN		kN		kN	
момент инерции		kg·m ²		kg·m ²		kg·m ²	
масса без кулачков		kg		kg		kg	
приводные цилиндры	тип	SIN-DFR		SIN-DFR		SIN-DFR	

* Добавочное к мембране усилие сообщается приводным цилиндром.

Совет: максимально допустимая частота вращения постоянно указывается на соответствующих накладных кулачках и не должна превышать.

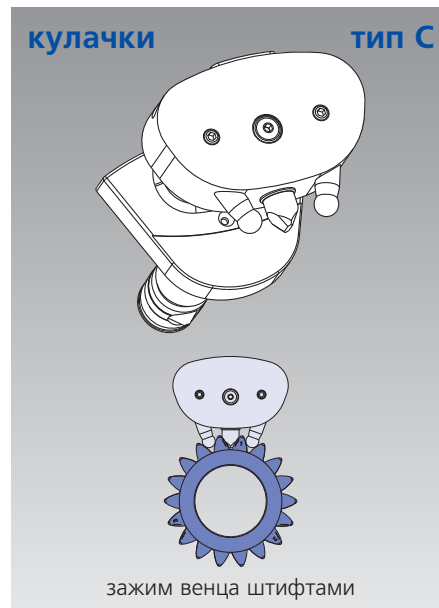
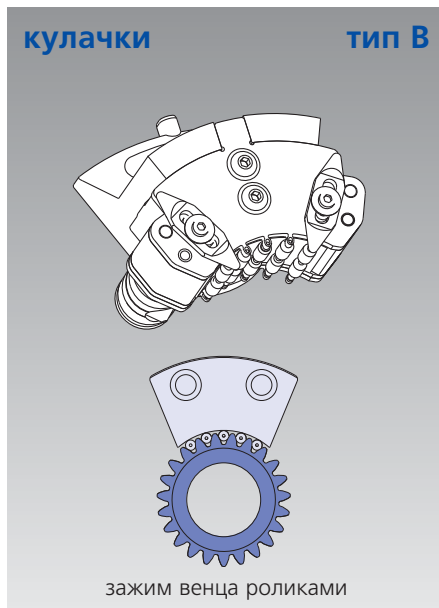
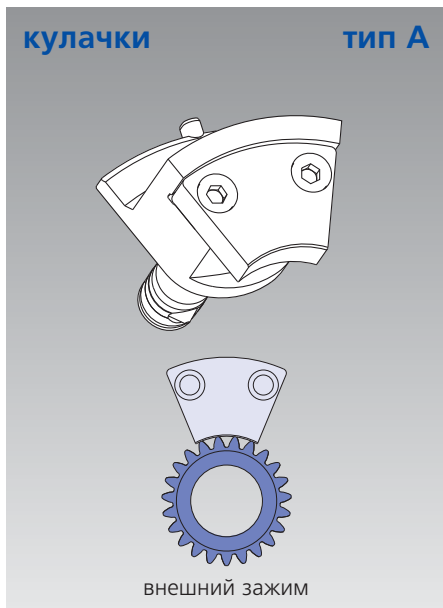
Совет: помните, что значения усилий приводного цилиндра для тяги и толкания могут устанавливаться независимо!

Важно: никогда не вращайте патрон без закрепленных кулачков для предотвращения повреждения механизма компенсации центробежной силы.

Тип D

мембранный патрон
БЫСТРАЯ СМЕНА КУЛАЧКОВ

- зажимные кулачки
- закрытый вращающийся цилиндр
- установка



Приводной цилиндр SIN-DFR для мембранного патрона типа D

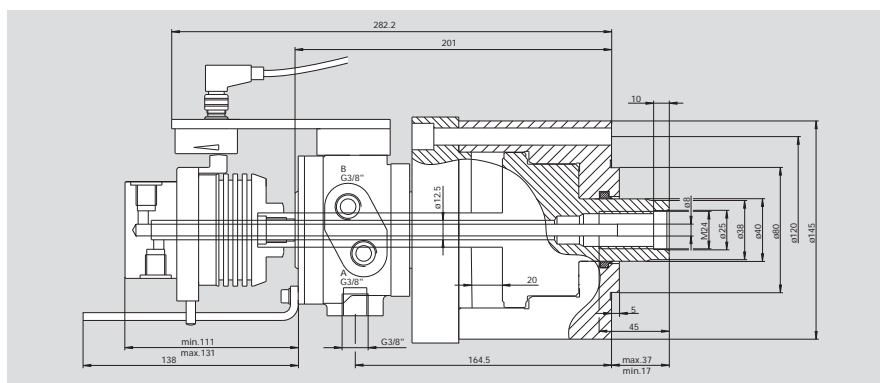
Технические характеристики

- специальный приводной цилиндр для мембранного патрона
- большая/малая рабочая поверхность поршня для разжима/зажима
- вращающаяся муфта для 1 или 2 компонентов
- линейная система позиционирования (линейный датчик положения - LPS) для контроля движения поршня

Стандартный набор

- цилиндр с набором для LPS-XS, вращающаяся муфта, без датчика положения LPS-XS

LPS см. стр. 191



SIN-DFR-LPS-XS с однокомпонентной вращающейся муфтой ид. No. 044860 (без муфты*)

SIN-DFR-LPS-XS с двухкомпонентной вращающейся муфтой ид. No. 044861 (муфта входит в комплект)

поверхн. поршня		давление		тянуть мин/макс	толкать мин/макс. (36 бар макс.)	частота вращения макс об/мин	расход масла при 30 бар/50 °C дм³/мин	масса цилиндра кг	момент инерции кгм²	масса вращ. муфты 1 компонента кг	масса вращ. муфты 2 компонента кг
А	В	А	В								
тянуть см²	толкать см²	мин/макс бар	мин/макс бар	кН	кН	об/мин	дм³/мин	кг	кгм²	кг	кг
21	74	3-70	3-36	0.6/14	2.2-27	7000	1.5	9	0.016	0.4	1.5

* заказывайте отдельно

Установка

ВАЖНО: необходима установка регулятора давления

Общее усилие зажима (F_G) складывается из усилия зажима мембраны (F_M) и усилия зажима (F_Z), образованного тяговым усилием (F_1) приводного цилиндра.

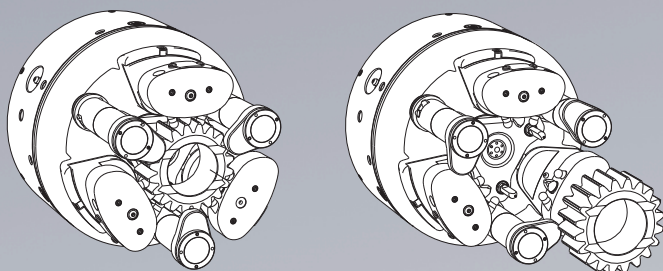
Таким образом усилие зажима (F_G) может регулироваться изменением давления приводного цилиндра.

Совет: Важно помнить, что тяговое и толкательное усилия приводного цилиндра могут иметь разные величины!

$F_G = F_M + F_Z$

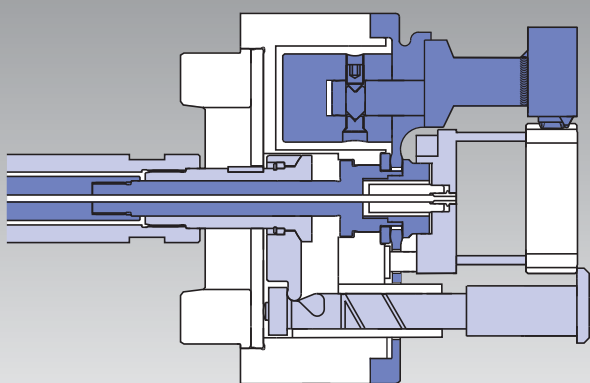
- F_G = общее усилие зажима
- F_M = усилие зажима мембраны
- F_Z = добавочное усилие зажима от приводного цилиндра

Зажим легко деформируемых тонкостенных деталей при токарной обработке закаленных деталей и шлифовке



D-KOMBI®

принцип действия D-KOMBI®

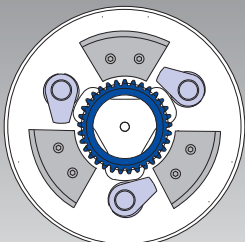


- радиальное центрирование/зажим детали кулачками на мембране, с системой быстрой смены кулачков (подобный принцип/характеристики как у D-патрона стр. 140, но с дополнительным осевым зажимом).
- осевой зажим поворотными пальцами с осевой компенсацией.
- привод – двухпоршневой цилиндр. отдельные приводы на кулачки и зажимные поворотные пальцы.

New

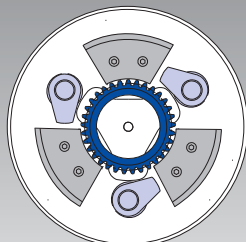
кулачки подготовлены производителем к работе и сопоставимы с любым патроном без потери concentricity. Не требуется расточки и шлифовки! биение < 0,020 мм

1. загрузка



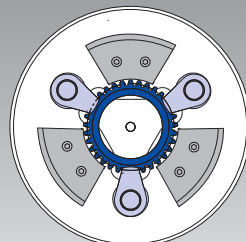
Центрирующие кулачки разжаты. Поворотные пальцы разжаты/повернуты в сторону

2. центрирование



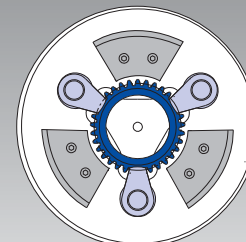
Зажим центрирующих кулачков

3. зажим



Поворот зажимных пальцев + осевой зажим. Разжим центрирующих кулачков (если необходимо)

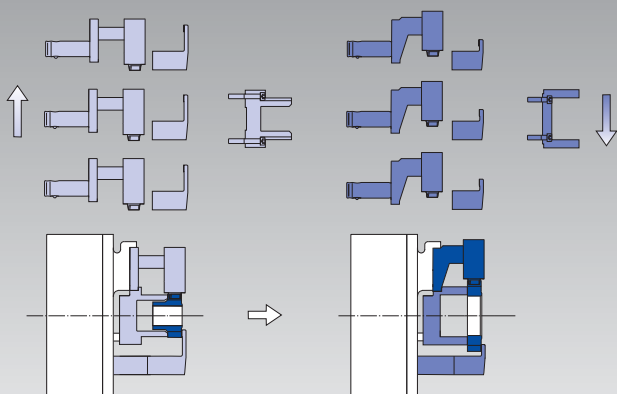
4. обработка



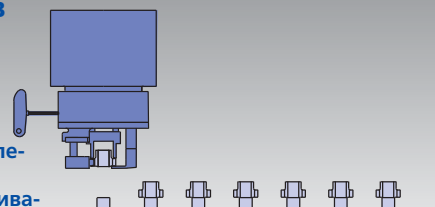
Центрирующие кулачки зажаты или разжаты

всего 5 минут

для смены кулачков, поворотных пальцев и упора биение < 0,020 мм без расточки/шлифовки



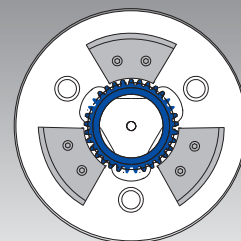
идеален для роботизированных вертикальных станков



легкий в управлении, не требует частого обслуживания, герметичен

только радиальный зажим тоже возможен = функции как у D-патрона

поворотные зажимные пальцы не установлены.



Словарь

Радиальный зажим Внешний самоцентрирующий зажим заготовки. В зависимости от приложенного усилия зажима в процессе обработки тонкостенные заготовки могут быть легко деформированы.

Осевой зажим Зажим за лицевую часть заготовки. Применяется для тонкостенных заготовок. Радиальная деформация обрабатываемого диаметра может быть уменьшена. Это самоцентрирующий зажим, что требует концентрической установки детали.

Комбинированный зажим Патрон с кулачками на мембране для центрирования детали и пальцевыми зажимами. После фиксации детали с помощью пальцевых зажимов, центрирующие кулачки могут открыться (требуется двухпоршневой приводной цилиндр). Патрон **D-KOMBI** с быстрой сменой кулачков идеально отвечает предъявляемым требованиям. Проверенная конструкция D-патрона полностью отлажена. Дополнительно встроен привод осевого зажима.

При необходимости патрон **D-KOMBI** может использоваться и для радиального зажима. В этом случае не требуются зажимные пальцы, а усилие зажима регулируется изменением давления приводного цилиндра.

Двухпоршневой цилиндр Цилиндры с двумя независимыми поршнями. Поршень А приводит в действие пальцевые зажимы, поршень В отпускает мембрану или регулирует ее зажимное. В зависимости от задач, может возникнуть необходимость подачи отдельного, регулируемого клапанами давления в магистрали поршней A/B/C/D индивидуально. SMW-AUTOBLOK двухпоршневой цилиндр типа **ZHVD-DFR** специально разработан для этого. Различные вращающиеся муфты для 1 или 2 компонентов (например, для воздушного сенсора и СОЖ) могут устанавливаться на цилиндр.

- Мембрана оригинальной формы из специальной стали с долгим сроком службы

- Идеален для роботизированных вертикальных станков:
- доступ к механизму быстрой смены по периметру патрона

proofline® серия
герметичен - редкий ремонт

Высокоточная запатентованная система быстрой смены кулачков с использованием ABS®-пары (лицензия Komet) Радиальное биение < 0.020 мм
Опция – кулачки типа А, В, С

Кулачки типа С с установочными пальцами

- Быстрая смена поворотных зажимных пальцев через байонет

- кулачки типа С со штифтами зажим по зубчатому венцу

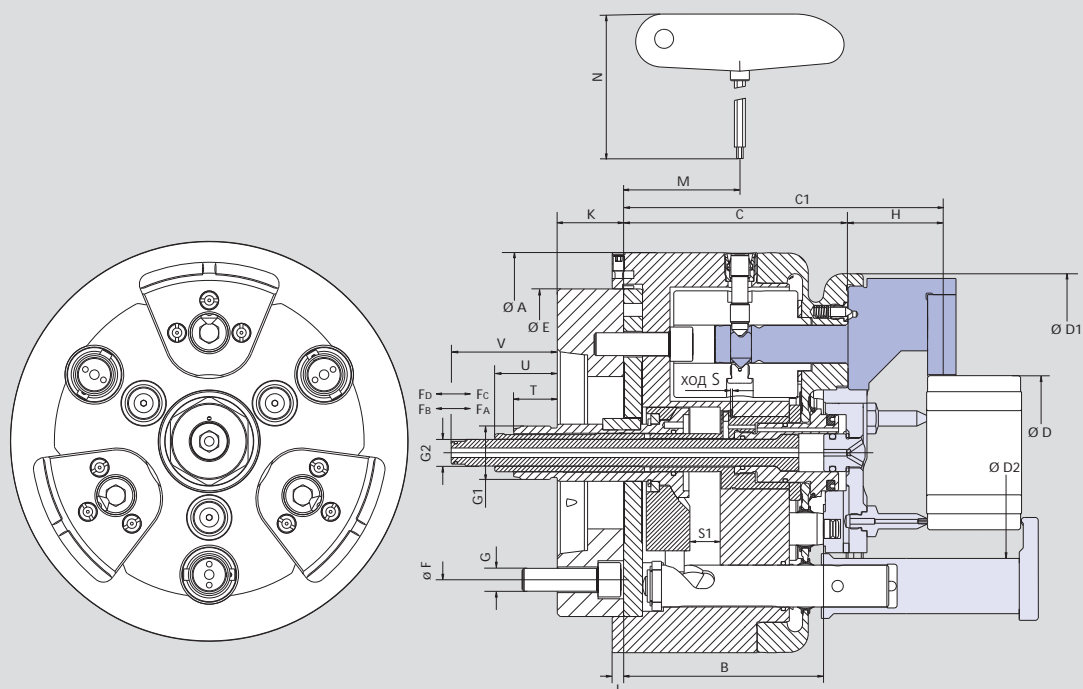
Упор

- быстрая смена
- воздушный датчик
- форсунка для СОЖ/воздуха

D-KOMBI®

радиально-осевой зажим
быстрая смена кулачков

основные размеры и технические детали



ВОЗМОЖНЫ ИЗМЕНЕНИЯ

D-KOMBI			D-210 KOMBI		D-260 KOMBI		D-315 KOMBI	
тип крепления	размер		A5	A6	A6	A8	A8	
	A	mm	210		260		315	
	B	mm	105.5		116		116	
	C	mm	118.5		130		130	
	C₁	mm	170.5		187		192	
диапмзон зажима без пальцев	D	mm	20-175		40-220		60-275	
	D₁	mm	188		227		275	
диапазон зажима с пальцами	D₂	mm	111		153		203	
	E	mm	172		225		275	
	F	mm	104.8	133.4	133.4	171.4	133.4	171.4
	G		M12	M12	M12	M16	M16	
	G₁		M28 x 1.5		M28 x 1.5		M28 x 1.5	
	G₂		M14 x 1.5		M14 x 1.5		M14 x 1.5	
высота кулачков	H	mm	52		57		62	
	J	mm	6		6		6	
	K	mm	40		48		48	
	M	mm	61.4		61.9		61.9	
	N	mm	185		185		185	
ход поршня (мембрана)	S	mm	1.0		1.5		1.7	
ход поршня (зажимные пальцы)	S₁		16		16		16	
	T	mm	18		10		10	
	U	mm	28		20		20	
	V	mm	51		43		43	
ход кулачка на расстоянии H			1.0		1.1		1.2	
тяговое усилие мин./макс.*	F_D	kN	0-25		0-25		0-25	
толк. усилие для открытия кулачков	F_C	kN	20		20		20	
макс тяг. усилие (зажимные пальцы)	F_B	kN	6		9		9	
поворотные пальцы отжаты	F_A	kN	2		2		2	
момент инерции		kg·m ²	0.16		0.45		0.75	
масса без оснастки		kg	30		44		60	
приводной цилиндр	тип		ZHVD-DFR		ZHVD-DFR		ZHVD-DFR	

*Добавочное к мембране усилие сообщается приводным цилиндром

Совет: максимально допустимая частота вращения постоянно указывается на соответствующих накладных кулачках и не должна превышать

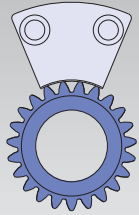
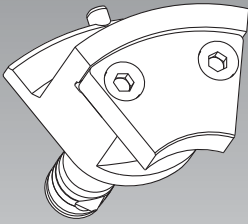
Важно: никогда не вращайте патрон без закрепленных кулачков для предотвращения повреждения механизма компенсации центробежной силы

- зажимные кулачки
- вращающийся двухпоршневой цилиндр
- установка

радиально-осевой зажим
быстрая смена кулачков

кулачки

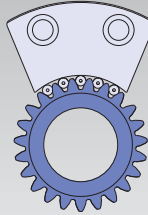
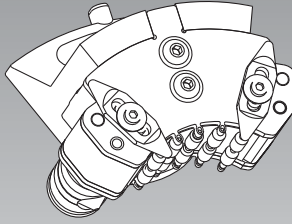
тип А



внешний зажим

кулачки

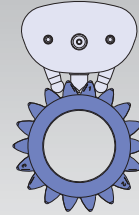
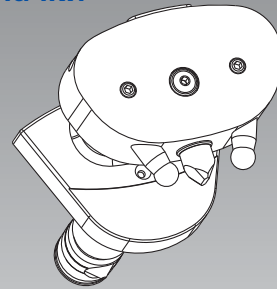
тип В



зажим венца роликами

кулачки

тип С



зажим венца штифтами

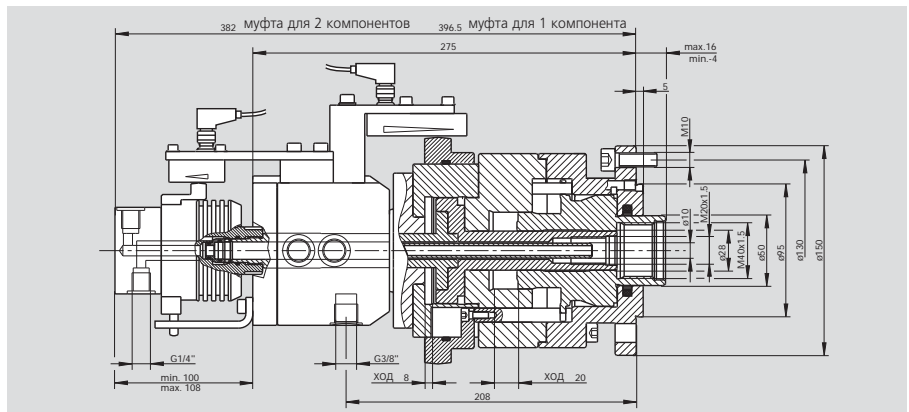
Приводные цилиндры ZHVD-DFR для патрона типа D-KOMBI®

Технические характеристики

- специальный двухпоршневой приводной цилиндр для патрона типа D-KOMBI
- 2 независимых поршня для мембранных кулачков и осевого привода поворотных зажимов
- вращающиеся муфта для 1 или 2 компонентов
- 2 линейных системы позиционирования (линейный датчик положение – LPS) для контроля движением поршня

Стандартный комплект

- цилиндр с набором для LPS, без LPS датчика положения поршня
- LPS см. стр. 191**

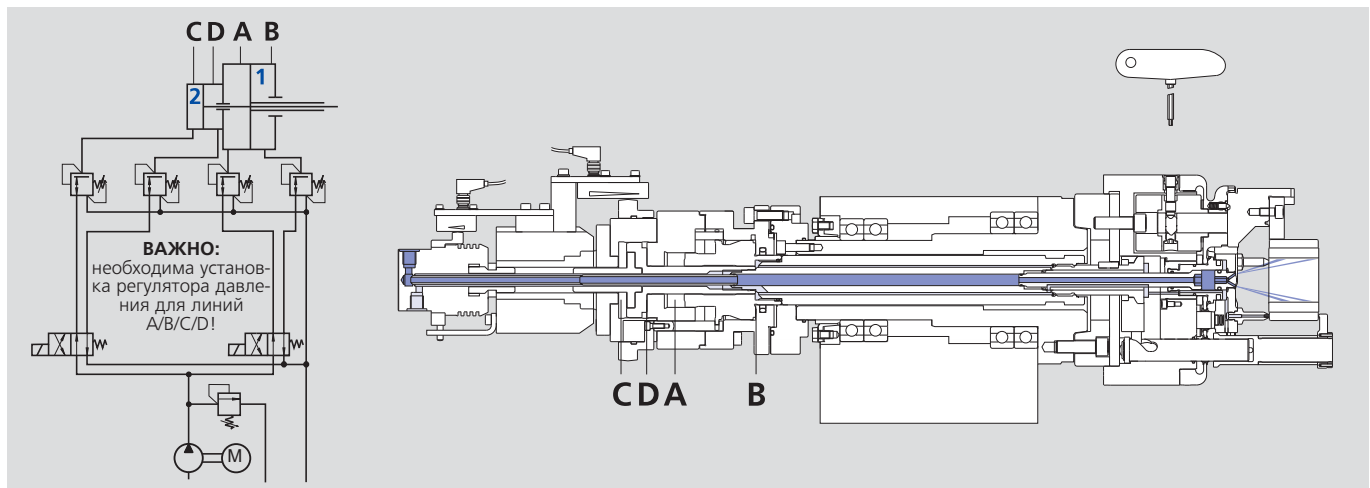


ZHVD-DFR с вращающейся муфтой на 1 компонент ид. No. 044865 (без муфты)

ZHVD-DFR с вращающейся муфтой на 2 компонента ид. No. 044866 (с муфтой на 2 компонента)

рабочая поверхность поршня		мембрана (K2)	давление мин/макс	макс. частота вращения	расход масла при 30-50 °C	масса цилиндра	момент инерции	масса вращ. муфты	масса вращ. муфты
осевые пальцы (K1)									
А	В	С	бар	об/мин	дм³/мин	кг	кгм	1 компонент	2 компонента
толкать см²	тянуть см²	толкать см²						кг	кг
17.6	30.6	40.6	3-60	4000	3.0	25	0.065	0.4	1.5

Установка



RU-2-20

Вращающаяся муфта на 2 компонента

■ для двухпоршневого цилиндра ZHVD-DFR и патрона типа DFR-ABS



Применение/преимущество для покупателя

вращающаяся муфта для подачи дополнительных компонентов. универсальные для воздуха + масло/воздух + СОЖ, а также вращение "в сухую" (без компонентов).

Технические характеристики

вращающаяся муфта для 2 компонентов: вход А для воздуха, масла и СОЖ, вход В – для воздуха.

примечание: только для незагрязненных компонентов
требуемый фильтр 25 мкм

Стандартный набор

RU-2-20

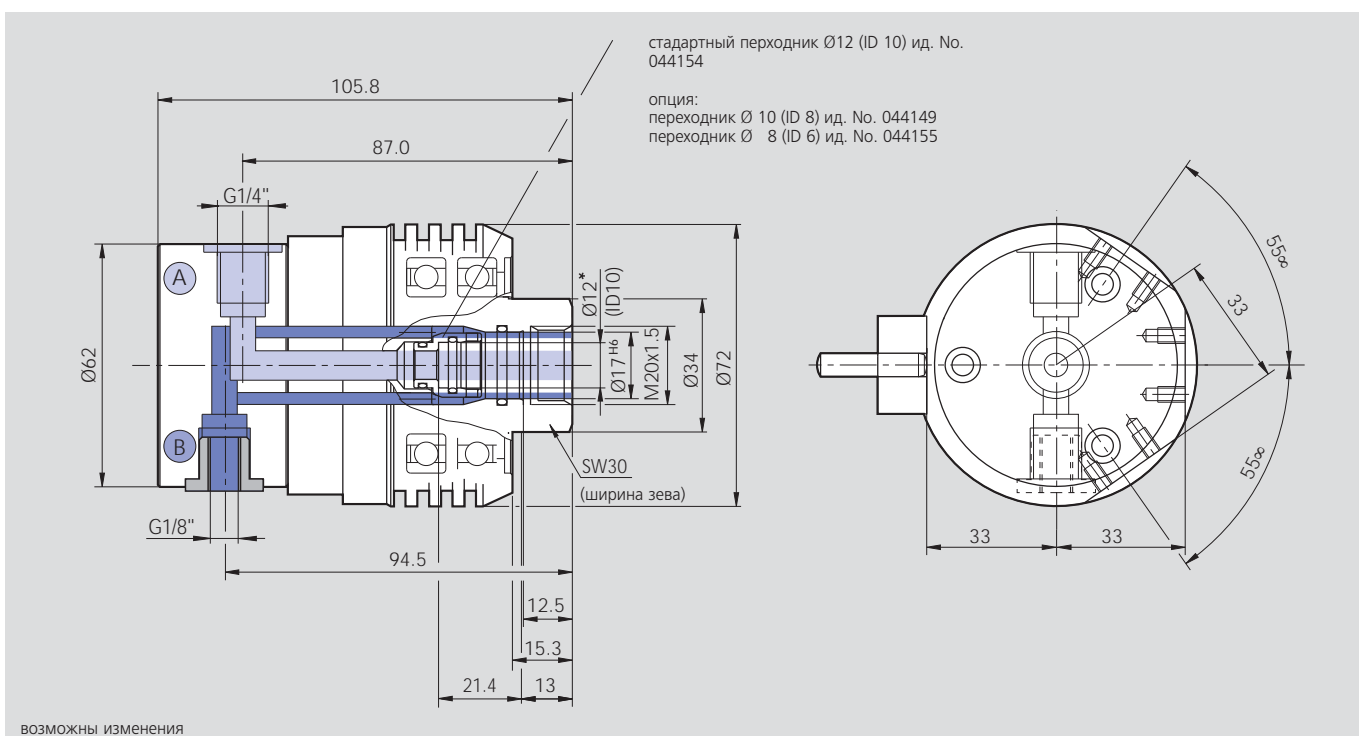
стопорный палец (предотвращает вращение)

переходник на трубку Ø 12 мм (ID = 10 мм) ид. No. 044154

Опция:

переходник на трубку Ø 10 мм (ID = 8 мм) ид. No. 044149

переходник на трубку Ø 8 мм (ID = 6 мм) ид. No. 044155



Технические данные

тип	ид. No.	частота вращ. макс.	макс. давление (вход А) компоненты: воздух, масло, СОЖ	макс. давление (вход В) компонент: только воздух	масса	требуемый фильтр
RU-2-20	044972	4000 об./мин.	40 бар (580 psi)	10 бар (145 psi)	0.94 кг	25 мкм

Цанговые патроны ■ Прутковые зажимы



стр. 154

KSZ-MB

цанговый патрон

- для обработки прутков
- приводится в действие толканием



стр. 158

KSZ-DZ

цанговые патроны с тяговым приводом

KSZ-AZ

цанговые патроны с тяговым приводом и упором

- для обработки прутков
- приводится в действие тягой
- KSZ-DZ для прутков
- KSZ-AZ для обработки прутков и валов со съемным упором



стр. 161

KSZ-NZ

цанговый патрон для нейтрального осевого положения

- для обработки прутков и валов
- приводится в действие толканием
- нейтральное осевое положение изделия при зажиме
- съемный упор



стр. 164

KSZ-AZL

цанговый патрон с тяговым приводом и обработкой под воздушный сенсор

- для обработки прутков и валов
- приводится в действие тягой
- с возможностью использования воздушного сенсора
- съемный упор



стр. 166

GF 80

дюймовое зубчатое соединение прутковый зажим

- прутковый зажим с пружинной тягой
- приводится в действие пружиной
- для внешнего стационарного зажима

KSZ-MB

цанговый патрон

Цанговый патрон для обработки прутков

- прутки \varnothing 3 - 80
- цанги DIN 6343



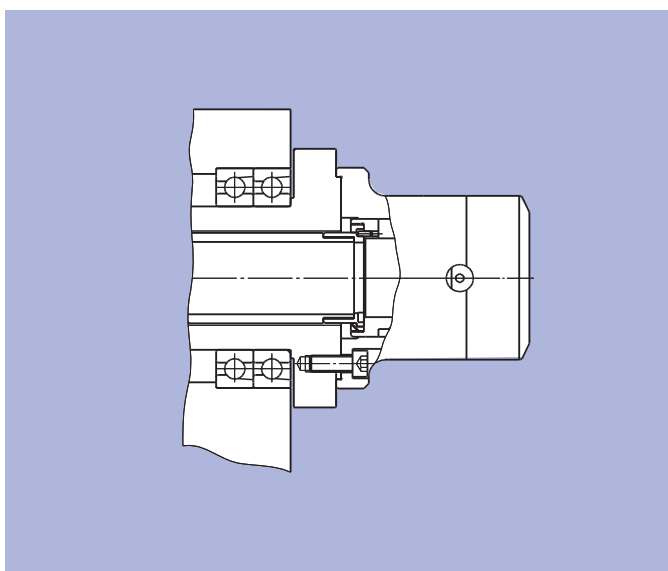
Применение/преимущество для покупателя

- эффективная обработка на прутковых автоматах с подачей заготовок
- меньше деформации тонкостенных деталей при зажиме
- быстрая установка через байонетный затвор
- сверх скоростной
- возможен зажим/разжим при вращающемся шпинделе

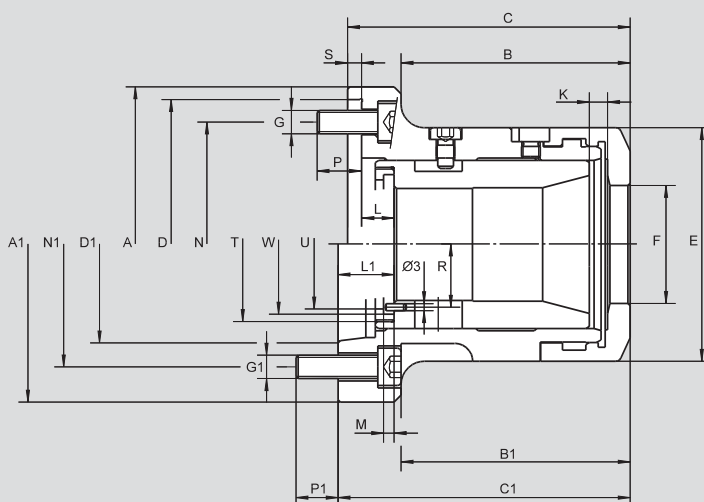


Достоинства

- простая и быстрая установка на любой токарный станок (альтернатива 3-кулачковому патрону).
- зажим круглых, квадратных и шестигранных заготовок простой сменой цанг.
- эффективная стоимость благодаря применению стандартных цанг DIN 6343, а также стандартных цанг системы Rubberflex и Multirange.
- высококонцентричные цанги для специальных профилей, обрезиненные, с покрытием или шлифованные до требуемых размеров – по заказу.



- цементированные и шлифованные детали патрона обеспечивают долгие службы
- финишная обработка всех важных поверхностей за одну установку гарантирует превосходную concentricity
- прямая установка на шпиндель станка обеспечивает высокую concentricity
- высокая операционная надежность благодаря минимальному количеству деталей
- высокая точность осевой установки изделия в результате применения толкательного привода цанг



Внимание: Положение патрона "открыт" (крайнее левое) имеет стопор в приводном цилиндре. Не используйте патрон без установленной верхней гайки! Замените штифт дия. 3 на вращающуюся кольцевую гайку или прямое резьбовое соединение.

ВОЗМОЖНЫ ИЗМЕНЕНИЯ

SMW-AUTOBLOK тип		KSZ-MB 40			KSZ-MB 60			KSZ-MB 80	
тип крепления		Z140	A5	A6	Z170	Z220	A6	A8	Z/A8
ид. No.		088174	088180	088179	088175	088176	088178	088177	091209
	A h6	155			185	235			
	A1 h6		135	170			170	220	220
	B	90.9			108.9	108.9			
	B1		96.9	91.9			117.9	108.4	147
	C	113.9			138.9	140.9			
	C1		123.9	123.9			144.9	145.9	176.5
центрирующий пояс	D	140			170	220			
крепл. на короткий конус DIN 55026	D1		A5	A6			A6	A8	A8
	E	102	102	102	130	130	130	130	156
	F	51	51	51	74	74	74	74	95
	G	3 x M10			6 x M12	6 x M16			
	G1		4 x M10	4 x M12			4 x M12	4 x M16	6 x M16
	K _{max}	7.5	7.5	7.5	7.5	7.5	7.5	7.5	7.5
	L	8.5			14.0	16			
	L1		24.5	24.5			26.0	27.0	30.5
	M	4.5	4.5	4.5	4.5	4.5	4.5	4.5	6.0
	N	104.8			133.4	171.4			
	N1		104.8	133.4			133.4	171.4	171.4
	P	18			14	20			
	P1		14	14.5			16	16	27.5
	R	28	28	28	39.5	39.5	39.5	39.5	51
	S	6			6	6			
упорная втулка резьба/глубина	T	M66 x 1.5/8			M90 x 1.5/8			M114 x 2/11	
	U	54			77			99	
	W	62.5			83			107	
доп. частота вращения	об/мин	6000	6000	6000	5000	5000	5000	4000	4000
макс. приводн. усилие	daN	2500	2500	2500	3000	3000	3000	3500	3500
макс. усилие зажима	daN	5400	5400	5400	6500	6500	6500	7300	7300
Вес без цанг	kg	6.1	7.7	7.8	13.6	14.2	14.1	18.1	20.8
приводные цилиндры	тип	VNK 102-46			VNK 150-67			VNK 200-86	
частота вращения	об/мин	7000			5500			4000	



KSZ-MB

цанговый патрон

обзор заказа

комплект поставки: патрон и крепежные болты



тип крепления \ размер	KSZ-MB 40	KSZ-MB 60	KSZ-MB 80 - 193 E
центрир. поясок стандартный	Z 140 088174	Z 170 088175	Z 220* 091209*
центрир. поясок большой		Z 220 088176	
A 05	088180		
A 06	088179	088178	
A 08		088177	091209*

*Внимание: KSZ-MB 80-193E со стандартным центрирующим пояском (ид. No. 091209) имеет наружный размер 220 мм (и внутренний конус A8)

Принадлежности для KSZ-MB



тип принадлежности \ размер	KSZ-MB 40	KSZ-MB 60	KSZ-MB 80
переходник	0360790	0360810	
переходник для малых цанг (включая упорную втулку и верхнюю гайку)	KSZ-MB размер 40 на размер 26 0360720/0361792	KSZ-MB размер 60 на размер 40 0360121/0361360	KSZ-MB размер 80 на размер 40 0362082/0360135 KSZ-MB размер 80 на размер 60 0362081/0360134

Цанги для KSZ-MB 40

стальные цанги DIN 6343 серии 173 E

КРУГЛЫЕ*

Ø	3	3.5	4	4.5	5	5.5	6	6.5	7	7.5	8	8.5	9
ид. No.	012961	012962	012963	012964	012965	012966	012967	012968	012969	012970	012971	012972	012973
Ø	9.5	10	10.5	11	11.5	12	12.5	13	13.5	14	14.5	15	15.5
ид. No.	012974	012975	012976	012977	012978	012979	012980	012981	012982	012983	012984	012985	012986
Ø	16	16.5	17	17.5	18	18.5	19	19.5	20	20.5	21	21.5	22
ид. No.	012987	012988	012989	012990	012991	012992	012993	012994	012995	012996	012997	012998	012999
Ø	22.5	23	23.5	24	24.5	25	25.5	26	26.5	27	27.5	28	28.5
ид. No.	013000	013001	013002	013003	013004	013005	013006	013007	013008	013009	013010	013011	013012
Ø	29	29.5	30	30.5	31	31.5	32	32.5	33	33.5	34	34.5	35
ид. No.	013013	013014	013015	013016	013017	013018	013019	013020	013021	013022	013023	013024	013025
Ø	35.5	36	36.5	37	37.5	38	38.5	39	39.5	40	40.5	41	41.5
ид. No.	013026	013027	013028	013029	013030	013031	013032	013033	013034	013035	013036	013037	013038
Ø	42												
ид. No.	013039												

ШЕСТИГРАННЫЕ**

Ø	6	7	8	9	10	11	12	13	14	15	16	17	19
ид. No.	013040	013041	013042	013043	013044	013045	013046	013047	013048	013049	013050	013051	013052
Ø	20	21	22	24	26	27	28	30	31	32	36		
ид. No.	016428	016429	013053	013054	016430	013055	016431	013056	016432	013057	013058		

КВАДРАТНЫЕ**

Ø	6	7	8	9	10	11	12	13	14	15	16	18	20
ид. No.	013059	013060	013061	013062	013063	013064	013065	013066	013067	013068	013069	013070	013071
Ø	22	25	28										
ид. No.	013072	013073	013074										

цанги системы Rubberflex серии 36 (для зажима заготовок с грубой поверхностью)

КРУГЛЫЕ

Ø	7-9	9-11	11-13	13-15	15-17	17-19	19-21	21-23	23-25	25-27	27-29	29-31	31-33
ид. No.	013076	013077	013078	013079	013080	013081	013082	013093	013083	013084	013085	013086	013087
Ø	33-35	35-37	37-39	39-41	41-43								
ид. No.	013088	013089	013090	013091	013092								

*концентричность по DIN 6343
**согласовать концентричность

Цанги для KSZ-MB 60

стальные цанги DIN 6343 серии 185 E

КРУГЛЫЕ*

∅	4	5	6	7	8	9	10	11	12	13	14	15	16
ид. No.	013112	013113	013114	013115	013116	013117	013118	013119	013120	013121	013122	013123	013124
∅	17	18	19	20	21	22	23	24	25	26	27	28	29
ид. No.	013125	013126	013127	013128	013129	013130	013131	013132	013133	016434	013134	013135	013136
∅	30	31	32	33	34	35	36	37	38	39	40	41	42
ид. No.	013137	013138	013139	013140	013141	013142	013143	013144	016435	013145	013146	013147	013148
∅	43	44	45	46	47	48	49	50	51	52	53	54	55
ид. No.	013149	013150	013151	013152	013153	013154	013155	013156	013157	013158	013159	013160	013161
∅	56	57	58	59	60								
ид. No.	013162	013163	013164	013165	013166								

ШЕСТИГРАННЫЕ**

∅	8	9	10	11	12	13	14	15	16	17	19	22	24
ид. No.	013167	013168	013169	013170	013171	013172	013173	013174	013175	013176	013177	013178	013179
∅	27	30	32	36	41	50							
ид. No.	013180	013181	013182	013183	019312	019592							

КВАДРАТНЫЕ**

□	7	8	9	10	11	12	13	14	15	16	17	18	20
ид. No.	013184	013185	013186	013187	013188	013189	013190	013191	013192	013193	019110	013194	013195
□	22	25	28	30	32	35	36	40					
ид. No.	013196	013197	013198	013199	013200	019111	013201	017800					

цанги системы Rubberflex серии 52 (для зажима заготовок с грубой поверхностью)

КРУГЛЫЕ

∅	35-37	37-39	39-41	41-43	43-45	45-47	47-49	49-51	51-53	53-55	55-57	57-59	59-61
ид. No.	013203	013204	013205	013206	013207	013208	013209	013210	013211	013212	013213	013214	013215

Цанги для KSZ-MB 80

стальные цанги DIN 6343 серии 193 E

КРУГЛЫЕ*

∅	20	21	22	23	24	25	26	27	28	29	30	31	32
ид. No.	013237	013238	013239	013240	013241	013242	013243	013244	013245	013246	013247	013248	013249
∅	33	34	35	36	37	38	39	40	41	42	43	44	45
ид. No.	013250	013251	013252	013253	013254	013255	013256	013257	013258	013259	013260	013261	013262
∅	46	47	48	49	50	51	52	53	54	55	56	57	58
ид. No.	013263	013264	013265	013266	013267	013268	013269	013270	013271	013272	013273	013274	013275
∅	59	60	61	62	63	64	65	66	67	68	69	70	71
ид. No.	013276	013277	013278	013279	013280	013281	013282	013283	013284	013285	013286	013287	013288
∅	72	73	74	75	76	77	78	79	80				
ид. No.	013289	013290	013291	013292	013293	013294	013295	013296	013297				

следующие цанги - по требованию.

*концентричность по DIN 6343

**согласовать концентричность

KSZ-DZ/KSZ-AZ

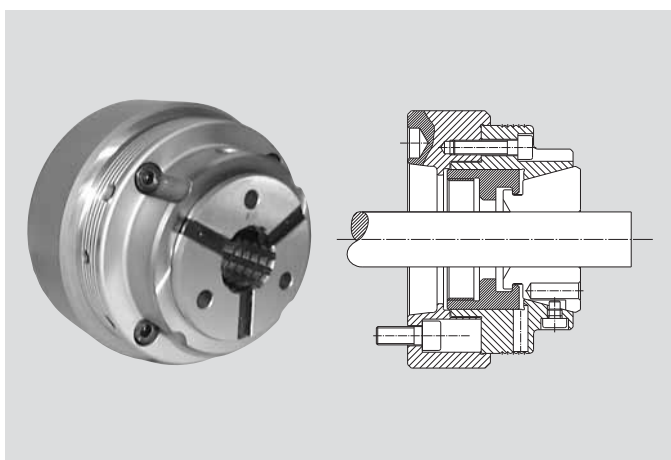
Цанговый патрон с тяговым приводом для обработки прутков и валов

цанговый патрон с тяговым приводом



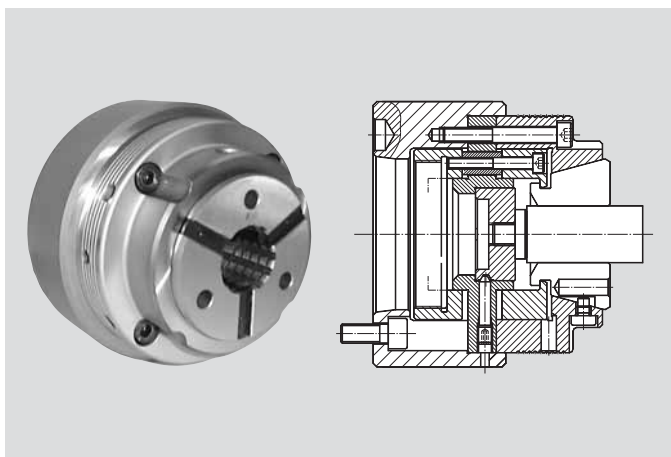
Применение/преимущество для покупателя

- надежный зажим для прутков и валов
- быстрая смена цанг при помощи приспособления
- приспособление ручное или пневматическое
- высокая концентричность благодаря прямой установки цанг в патрон
- цанги – крутые, шестигранные, квадратные или необработанные для дальнейшей расточки в патроне
- пригоден для стационарного использования



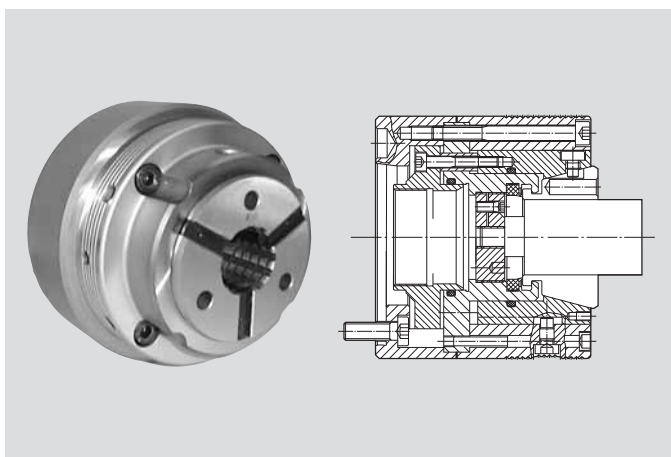
KSZ-DZ

- надежный зажим прутков
- никакого давления на шпиндель при зажиме
- высокая осевая и радиальная жесткость с системой тягового привода
- параллельный зажим цанг
- гибкое использование благодаря большому набору цанг



KSZ-AZ

- жесткий осевой упор для валов
- высокая точность осевой установки валов благодаря прижиму к упору
- образование проходного отверстия при быстром удалении осевого упора
- специальный упор – по требованию



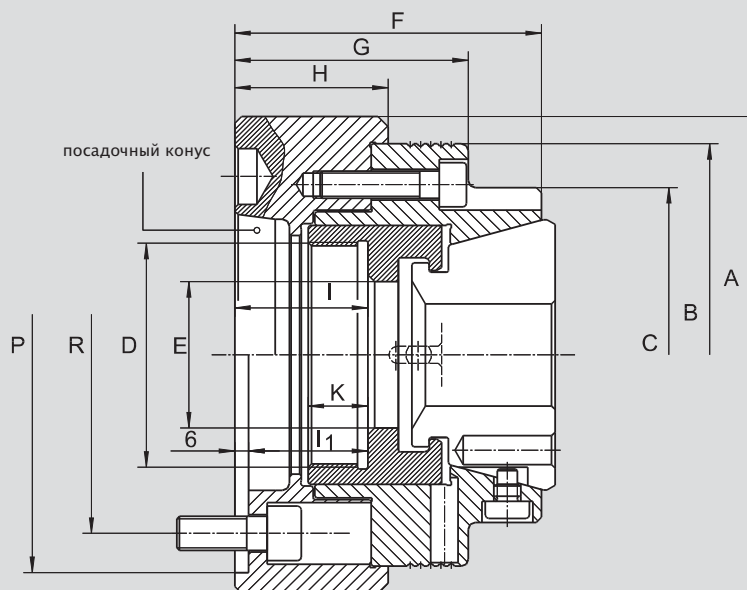
KSZ-NZ

- цанга в неподвижном осевом положении = нет осевых перемещений и осевых нагрузок при зажиме.
- жесткий осевой упор для валов
- образование проходного отверстия при быстром удалении осевого упора
- специальный упор – по требованию

Цанговый патрон с тяговым приводом для обработки прутков и валов

KSZ-DZ

цанговый патрон с тяговым приводом



патрон в зажимном положении

ВОЗМОЖНЫ ИЗМЕНЕНИЯ

SMW-AUTOBLOK тип		KSZ-DZ 42			KSZ-DZ 65			
тип крепления		Z140	A5	A6	Z170	A5	A6	A8
ид. No.		193234	192154	192155	193235	192156	192157	192158
	A	150	140	165	185/160	155	165	210
	B	125	124	124	145	145	145	145
	C	98	98	98	120	120	120	120
	D	M 66 x 1.5	M66 x 1.5	M66 x 1.5	M 78 x 1.5	M78 x 1.5	M78 x 1.5	M78 x 1.5
	E	43	43	43	67	67	67	67
	F	90	90	90	95	95	95	100
	G	68.5	68.5	68.5	68.5	68.5	68.5	73.5
	H	45	45	45	45	45	45	50
	I	-	41.5	41.5	-	39	39	42
	И	35.5	-	-	33	-	-	-
	K	17.5	17.5	17.5	17.5	17.5	17.5	17.5
	P Н6	140			170			
	R	104.8 3x120°/M10	4x90°/M10	4x90°/M12	133.4 6x60°/M12	4x90°/M10	4x90°/M12	4x90°/M16
доп. частота вращения	об/мин	7000	7000	7000	6000	6000	6000	4000
макс. приводное усилие	daN	3500	3500	3500	4500	4500	4500	4500
макс. усилие зажима	daN	8000	8000	8000	10500	10500	10500	10500
вес без цанг	kg	7.0	6.0	7.2	14.8	10.8	13.0	17.2
приводной цилиндр	Тип	VNK 102-46	VNK 102-46	VNK 102-46	VNK 150-67	VNK 150-67	VNK 150-67	VNK 150-67
частота вращения	об/мин	8000	8000	8000	5500	5500	5500	5500

Обзор заказа

комплект поставки: патрон и крепежные болты



тип крепления	размер	KSZ-DZ 42	KSZ-DZ 65
A 05		192154	192156
A 06		192155	192157
A 08		-	192158

Приспособление для смены цанг



тип приспособления	размер	KSZ-DZ 42	KSZ-DZ 65
ручное		196842	196844
пневматическое		192151	192153



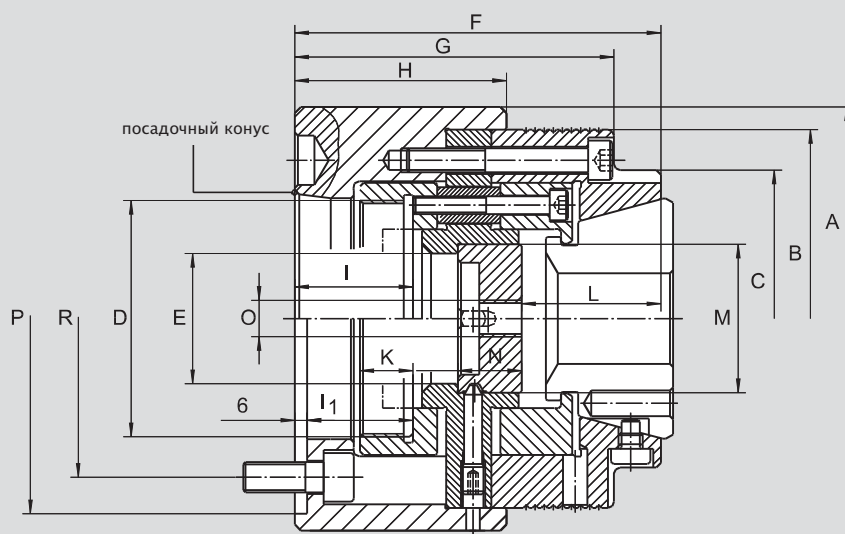
стр. 177

KSZ-AZ

цанговый патрон с тяговым приводом для обработки прутков и валов

цанговые патроны с тяговым приводом

патрон открыт



ВОЗМОЖНЫ ИЗМЕНЕНИЯ

SMW-AUTOBLOK тип	KSZ-AZ 42				KSZ-AZ 65			
тип крепления	Z140	A5	A6	Z170	A5	A6	A8	
ид. No.	192951	192145	192146	193228	192147	192148	192149	
A	150	140	165	185	155	165	210	
B	125	125	125	145	145	145	145	
C	98	98	98	120	120	120	120	
D	M78 x 1.5	M78 x 1.5	M78 x 1.5	M78 x 1.5	M78 x 1.5	M78 x 1.5	M78 x 1.5	
E	43	43	43	66	66	66	66	
F	126	121	121	130	130	130	135	
G	110.5	105.5	105.5	111.5	111.5	111.5	116.5	
H	75	70	70	70.5	70.5	70.5	75.5	
I	-	41.5	41.5	-	41.5	41.5	46.5	
I ₁	40.5	-	-	35.5	-	-	-	
K	17.5	17.5	17.5	17.5	17.5	17.5	17.5	
L	46	46	46	55	55	55	55	
Mg5	49	49	49	72	72	72	72	
N	21	21	21	20.5	20.5	20.5	20.5	
O	M12	M12	M12	M12	M12	M12	M12	
P H6	140	-	-	170	-	-	-	
R	104.8 3x120° M10	-	-	133.4 6x60° M12	-	-	-	
допустимая частота вращ.	об/мин	7000	7000	7000	6000	6000	6000	4000
макс. приводное усилие	daN	3500	3500	3500	4500	4500	4500	4500
макс. усилие зажима	daN	8000	8000	8000	10500	10500	10500	10500
масса без цанг	kg	7.8	7.2	8.5	18.0	12.9	15.4	20.4
приводные цилиндры	Тип	VNK 102-46	VNK 102-46	VNK 102-46	VNK 150-67	VNK 150-67	VNK 150-67	VNK 150-67
частота вращения	об/мин	8000	8000	8000	5500	5500	5500	5500

Обзор заказа

комплект поставки: патрон и крепежные болты



тип крепления	размер	KSZ-AZ 42	KSZ-AZ 65
Z 140		192951	-
Z 170		-	193228
A 05		192145	192147
A 06		192146	192148
A 08		-	192149

Приспособление для смены цанг

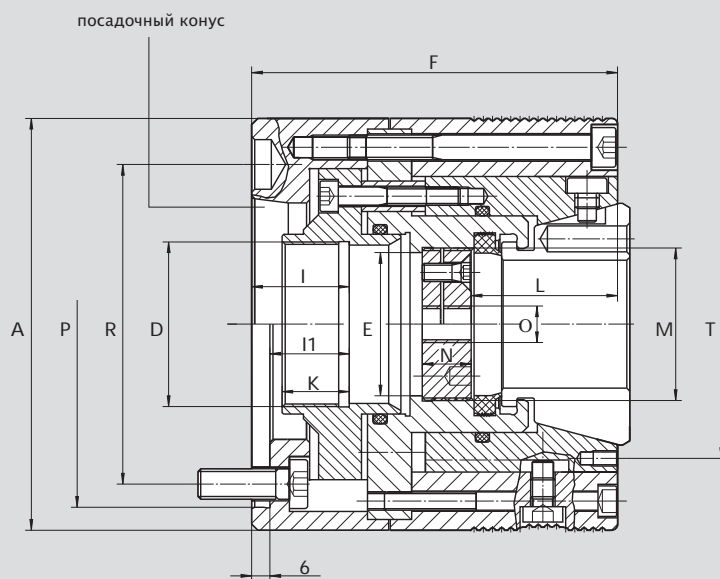
приспособление	размер	KSZ-AZ 42	KSZ-AZ 65
ручное		196842	196844
пневматическое		192151	192153

Цанговый патрон с толкающим приводом для обработки прутков и валов

KSZ-NZ

цанговые патроны с толкающим приводом

патрон открыт



возможны изменения

SMW-AUTOBLOK тип		KSZ-NZ 42		KSZ-NZ 65	
тип крепления		Z 120	A5	Z 170	A6
ид.№.	A	135	135	185	160
	D	M54 x 1.5	M54 x 1.5	M78 x 1.5	M78 x 1.5
	E	47	47	67	67
	F	120	120	118	120
	I	-	29	-	32
	I1	23	-	24	-
	K	22	22	17.5	17
	L	51	51	57.5	57.5
	M	M50 x 1.5	M50 x 1.5	M72 x 1.5	M72 x 1.5
	N	16	16	16	16
	O	M12	M12	M12	M12
	P нб	120	-	170	-
	R	104.8 4 x 90° M10	104.8 4 x 90° M10	133.4 6 x 60° M12	133.4 4 x 90° M12
	T	88.0 3 x 120° M5	88.0 3 x 120° M5	110.0 3 x 120° M5	110.0 3 x 120° M5
доп. частота вращения	об/мин	7000	7000	6000	6000
макс. приводное усилие	daN	3500	3500	4500	4500
макс. усилие зажима	daN	8000	8000	10500	10500
масса без цанг	kg	8.5	8.1	16.8	17.2
приводной цилиндр	Тип	VNK 102-46	VNK 102-46	VNK 150-67	VNK 150-67
скорость вращения	об/мин	8000	8000	5500	5500

Обзор заказа

комплект поставки: патрон и крепежные болты



тип крепления	размер	KSZ-NZ 42	KSZ-NZ 65
Z 120		194281	-
A 05		194280	-
A 06		-	194283

Приспособление для смены цанг



приспособление	размер	KSZ-NZ 42	KSZ-NZ 65
ручное		196842	196844
пневматическое		192151	192153



стр. 177

**KSZ-DZ/KSZ-AZ/
KSZ-NZ**

цанговые патроны

Цанги**Цанги для KSZ-DZ 42/KSZ-AZ 42/KSZ-NZ 42****стальные цанги с продольными и поперечными канавками (△гладкие,△△поперечные канавки)
КРУГЛЫЕ***

∅	4 [△]	5 [△]	6 [△]	7 [△]	8 ^{△△}	9 ^{△△}	10 ^{△△}	11	12	13	14	15	16
ид. No.	192173	192174	192175	192176	192177	192178	192179	192180	192181	192182	192183	192184	192185
∅	17	18	19	20	21	22	23	24	25	26	27	28	29
ид. No.	192186	192187	192188	192189	192190	192191	192192	192193	192194	192195	192196	192197	192198
∅	30	31	32	33	34	35	36	37	38	39	40	41	42
ид. No.	192199	192200	192201	192202	192203	192204	192205	192206	192207	192208	192209	192210	192211

цанги с увеличением размера на 0,5 мм - по требованию

стальные цанги с гладкой зажимной поверхностью**КРУГЛЫЕ***

∅	4	5	6	7	8	9	10	11	12	13	14	15	16
ид. No.	192173	192174	192175	192176	193135	193136	193137	193138	193139	193140	193141	193142	193143
∅	17	18	19	20	21	22	23	24	25	26	27	28	29
ид. No.	193144	192807	193145	192808	193146	193147	193148	193149	193150	193151	193152	193153	193154
∅	30	31	32	33	34	35	36	37	38	39	40	41	42
ид. No.	193155	193156	193083	193157	193158	193159	193160	193161	193162	193163	193164	193165	193219

цанги с увеличением размера на 0.5 мм - по требованию

КВАДРАТНЫЕ**

□	7 [△]	8 ^{△△}	9 ^{△△}	10 ^{△△}	11 ^{△△}	12 ^{△△}	13 ^{△△}	14 ^{△△}	15 ^{△△}	16 ^{△△}	17 ^{△△}	18 ^{△△}	19 ^{△△}
ид. No.	192212	192213	192214	192215	192216	192217	192218	192219	192220	192221	192222	192223	192224
□	20 ^{△△}	21 ^{△△}	22 ^{△△}	23 ^{△△}	24 ^{△△}	25 ^{△△}	26 ^{△△}	27 ^{△△}	28 ^{△△}	29 ^{△△}	30 ^{△△}		
ид. No.	192225	192226	192227	192228	192229	192230	192231	192232	192233	192234	192235		

ШЕСТИГРАННЫЕ**

⬡	7 [△]	8 ^{△△}	9 ^{△△}	10 ^{△△}	11 ^{△△}	12 ^{△△}	13 ^{△△}	14 ^{△△}	15 ^{△△}	16 ^{△△}	17 ^{△△}	18 ^{△△}	19 ^{△△}
ид. No.	192236	192237	192238	192239	192240	192241	192242	192243	192244	192245	192246	192247	192248
⬡	20 ^{△△}	21 ^{△△}	22 ^{△△}	23 ^{△△}	24 ^{△△}	25 ^{△△}	26 ^{△△}	27 ^{△△}	28 ^{△△}	29 ^{△△}	30 ^{△△}	31 ^{△△}	32 ^{△△}
ид. No.	192249	192250	192251	192252	192253	192254	192255	192256	192257	192258	192259	192260	192261

мягкие стальные цанги (предварительная расточка)**Круглые**

∅	5	15	30										
ид. No.	192262	192263	192264										

расточное кольцо 42 для мягких стальных цанг

ид. No.	193399												
---------	--------	--	--	--	--	--	--	--	--	--	--	--	--

* концентричность подобна DIN 6343

** согласовать концентричность

Цанги

KSZ-DZ / KСZ-AZ / KСZ-NZ

цанговые патроны

Цанги для KSZ-DZ 65/KСZ-AZ 65/KСZ-NZ 65

стальные цанги с осевыми и поперечными канавками (△гладкие, △△поперечные канавки)

КРУГЛЫЕ*

Ø	5 [△]	6 [△]	7 [△]	8 ^{△△}	9 ^{△△}	10 ^{△△}	11	12	13	14	15	16	17
ид. No.	192265	192266	192267	192268	192269	192270	192271	192272	192273	192274	192275	192276	192277
Ø	18	19	20	21	22	23	24	25	26	27	28	29	30
ид. No.	192278	192279	192280	192281	192282	192283	192284	192285	192286	192287	192288	192289	192290
Ø	31	32	33	34	35	36	37	38	39	40	41	42	43
ид. No.	192291	192292	192293	192294	192295	192296	192297	192298	192299	192300	192301	192302	192303
Ø	44	45	46	47	48	49	50	51	52	53	54	55	56
ид. No.	192304	192305	192306	192307	192308	192309	192310	192311	192312	192313	192314	192315	192316
Ø	57	58	59	60	61	62	63	64	65				
ид. No.	192317	192318	192319	192320	192321	192322	192323	192324	192325				

Цанги с увеличением размера на 0,5 мм - по требованию

стальные цанги с гладкой зажимной поверхностью

КРУГЛЫЕ*

Ø	5	6	7	8	9	10	11	12	13	14	15	16	17
ид. No.	192265	192266	192267	193172	193173	192682	193174	192787	193175	193176	193177	193169	193178
Ø	18	19	20	21	22	23	24	25	26	27	28	29	30
ид. No.	193179	193180	193181	193182	192683	193183	193170	193065	193184	193066	193068	193069	193070
Ø	31	32	33	34	35	36	37	38	39	40	41	42	43
ид. No.	193185	192684	193186	193187	193188	193189	193190	193191	193192	192685	193193	193194	193171
Ø	44	45	46	47	48	49	50	51	52	53	54	55	56
ид. No.	193196	193197	193198	193199	193200	193201	193202	193203	193204	193205	193206	193207	193208
Ø	57	58	59	60	61	62	63	64	65				
ид. No.	193195	193209	193210	193211	193212	193213	193214	193215	193216				

Цанги с увеличением размера на 0,5 мм - по требованию

КВАДРАТНЫЕ**

□	8 ^{△△}	9 ^{△△}	10 ^{△△}	11 ^{△△}	12 ^{△△}	13 ^{△△}	14 ^{△△}	15 ^{△△}	16 ^{△△}	17 ^{△△}	18 ^{△△}	19 ^{△△}	20 ^{△△}
ид. No.	192326	192327	192328	192329	192330	192331	192332	192333	192334	192335	192336	192337	192338
□	21 ^{△△}	22 ^{△△}	23 ^{△△}	24 ^{△△}	25 ^{△△}	26 ^{△△}	27 ^{△△}	28 ^{△△}	29 ^{△△}	30 ^{△△}	31 ^{△△}	32 ^{△△}	33 ^{△△}
ид. No.	192339	192340	192341	192342	192343	192344	192345	192346	192347	192348	192349	192350	192351
□	34 ^{△△}	35 ^{△△}	36 ^{△△}	37 ^{△△}	38 ^{△△}	39 ^{△△}	40 ^{△△}	41 ^{△△}	42 ^{△△}	43 ^{△△}	44 ^{△△}	45 ^{△△}	46 ^{△△}
ид. No.	192352	192353	192354	192355	192356	192357	192358	192359	192360	192361	192362	192363	192364

ШЕСТИГРАННЫЕ**

⬡	10 ^{△△}	11 ^{△△}	12 ^{△△}	13 ^{△△}	14 ^{△△}	15 ^{△△}	16 ^{△△}	17 ^{△△}	18 ^{△△}	19 ^{△△}	20 ^{△△}	21 ^{△△}	22 ^{△△}
ид. No.	192365	192366	192367	192368	192369	192370	192371	192372	192373	192374	192375	192376	192377
⬡	23 ^{△△}	24 ^{△△}	25 ^{△△}	26 ^{△△}	27 ^{△△}	28 ^{△△}	29 ^{△△}	30 ^{△△}	31 ^{△△}	32 ^{△△}	33 ^{△△}	34 ^{△△}	35 ^{△△}
ид. No.	192378	192379	192380	192381	192382	192383	192384	192385	192386	192387	192388	192389	192390
⬡	36 ^{△△}	37 ^{△△}	38 ^{△△}	39 ^{△△}	40 ^{△△}	41 ^{△△}	42 ^{△△}	43 ^{△△}	44 ^{△△}	45 ^{△△}	46 ^{△△}	47 ^{△△}	48 ^{△△}
ид. No.	192391	192392	192393	192394	192395	192396	192397	192398	192399	192400	192401	192402	192403
⬡	49 ^{△△}	50 ^{△△}											
ид. No.	192404	192405											

мягкие стальные цанги (предварительная расточка)

КРУГЛЫЕ

Ø	8	20	40										
ид. No.	192406	192407	192408										

расточное кольцо 65 для мягких стальных цанг

ид. No.	193400												
---------	--------	--	--	--	--	--	--	--	--	--	--	--	--

* концентричность подобна DIN 6343

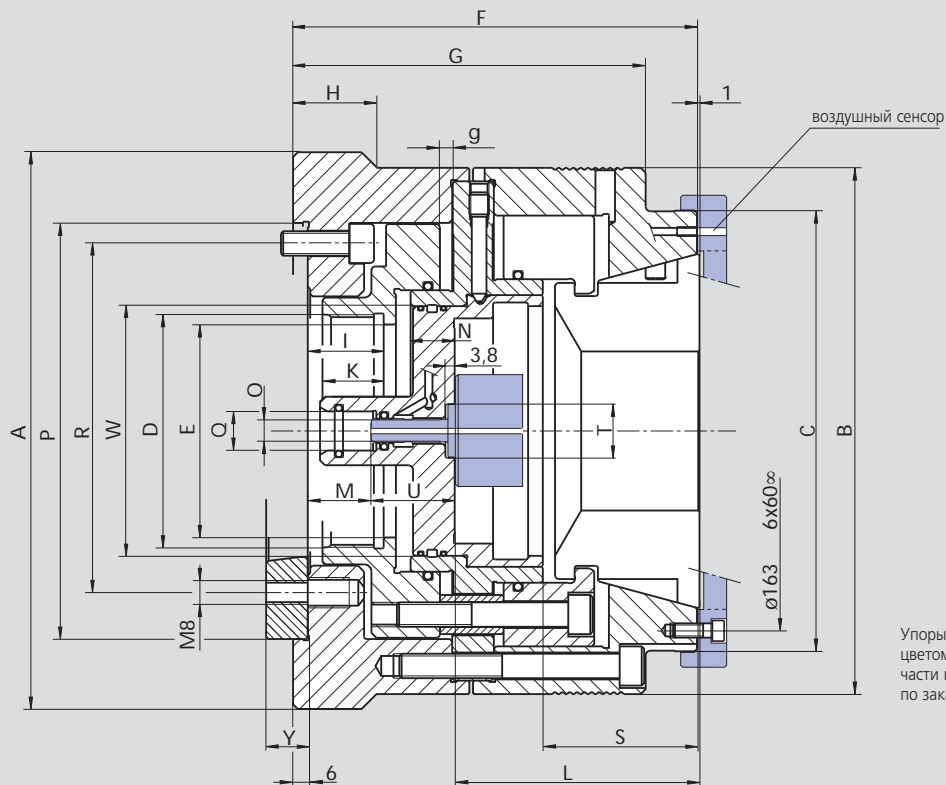
** согласовать концентричность

KSZ-AZL

Цанговые патроны для прутков и валов с тяговым приводом и обработкой под воздушный сенсор

цанговые патроны с тяговым приводом

патрон открыт



возможны изменения

SMW-AUTOBLOK тип		KSZ-AZL 100											
тип крепления		Z170			Z220			A6			A8		
ид. No.		194741			195244			194783			195245		
A		215			230			215			230		
B		-			215			-			215		
C		180			180			180			180		
D		M95 x 2			M115x2			M95x2			M115x2		
E		87			107			87			107		
F		165			165			176			178		
G		144			144			155			157		
H		-			37			-			37		
I		36			36			36			36		
K		25			25			25			25		
L		99			99			99			99		
M		25			25			25			25		
N		17			17			17			17		
O		M12			M12			M12			M12		
R _{н6}		170			220								
Q		16			16			16			16		
R		133.4	6x60°	M12	171.4	6x60°	M16	133.4	6x60°	M12	171.4	6x60°	M16
S		63			63			63			63		
T		22			22			22			22		
U		34.3			34.3			34.3			34.3		
V		M12			M12			M12			M12		
W		102			102			102			102		
X		111			111			111			111		
Y		-			-			17			19		
ход	g	9			9			9			9		
допустимая частота вращ.	об/мин	5000			5000			5000			5000		
макс. приводное усилие	daN	6500			6500			6500			6500		
макс. усилие зажима	daN	8500			8500			8500			8500		
масса без цанг	kg	33			35			34			36		
приводной цилиндр	тип	VNK 200-86			VNK 225-95 / VNK 250-110			VNK 200-86			VNK 225-95 / VNK 250-110		
частота вращения	об/мин	4500			4000 / 3600			4500			4000 / 3600		

KSZ-AZL**Обзор заказа**

цанговые патроны с тяговым приводом

Комплект поставки: Патрон и крепежные болты

тип крепления	размер	KSZ-AZL 100
Z 170		194741
A 06		194783
Z 220		195244
A 08		195245

Приспособление для смены цанг

приспособление	размер	KSZ-AZL 100
пневматическое		194744

Цанги для KSZ-AZL**стальные цанги с осевыми и поперечными канавками****КРУГЛЫЕ***

Ø	42	43	44	45	46	47	48	49	50	51	52	53	54
ид. No.	195081	195082	195083	195084	195085	195086	195087	195088	195089	195090	195091	195092	195093
Ø	55	56	57	58	59	60	61	62	63	64	65	66	67
ид. No.	195094	195095	195096	195097	195098	195099	195100	195101	195102	195103	195104	195105	195106
Ø	68	69	70	71	72	73	74	75	76	77	78	79	80
ид. No.	195107	195108	195109	195110	195111	195112	195113	195114	195115	195116	195117	195118	195119
Ø	81	82	83	84	85	86	87	88	89	90	91	92	93
ид. No.	195120	195121	195122	195123	195124	195125	195126	195127	195128	195129	195130	195131	195132
Ø	94	95	96	97	98	99	100						
ид. No.	195133	195134	195135	195136	195137	195138	194742						

стальные цанги с гладкой зажимной поверхностью**КРУГЛЫЕ***

Ø	42	43	44	45	46	47	48	49	50	51	52	53	54
ид. No.	195141	195142	195143	195144	195145	195146	195147	195148	195149	195150	195151	195152	195153
Ø	55	56	57	58	59	60	61	62	63	64	65	66	67
ид. No.	195154	195155	195156	195157	195158	195159	195160	195161	195162	195163	195164	195165	195166
Ø	68	69	70	71	72	73	74	75	76	77	78	79	80
ид. No.	195167	195168	195169	195170	195171	195172	195173	195174	195175	195176	195177	195178	195179
Ø	81	82	83	84	85	86	87	88	89	90	91	92	93
ид. No.	195180	195181	195182	195183	195184	195185	195186	195187	195188	194743	195189	195190	195191
Ø	94	95	96	97	98	99	100						
ид. No.	195192	195193	195194	195195	195196	195197	195198						

*концентричность подобна DIN 6343



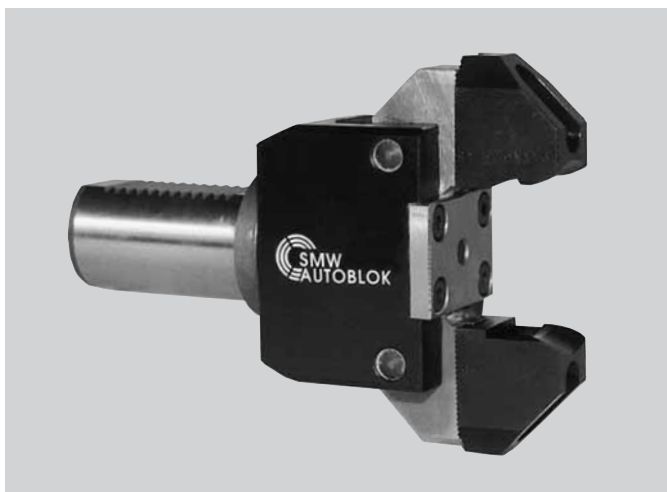
стр. 177

GF 80

ДЮЙМОВОЕ зубчатое соединение
прутковый зажим

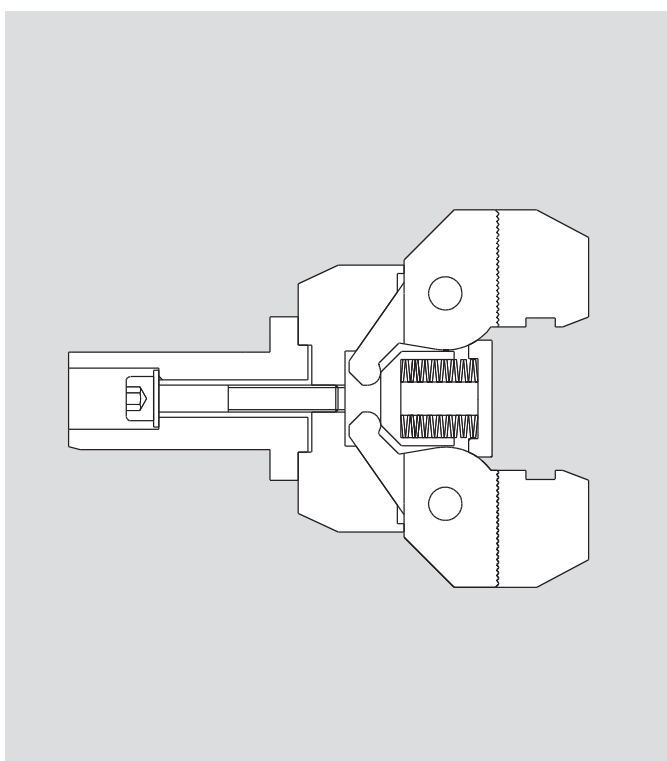
Прутковый зажим с пружинным приводом

■ для внешнего стационарного зажима



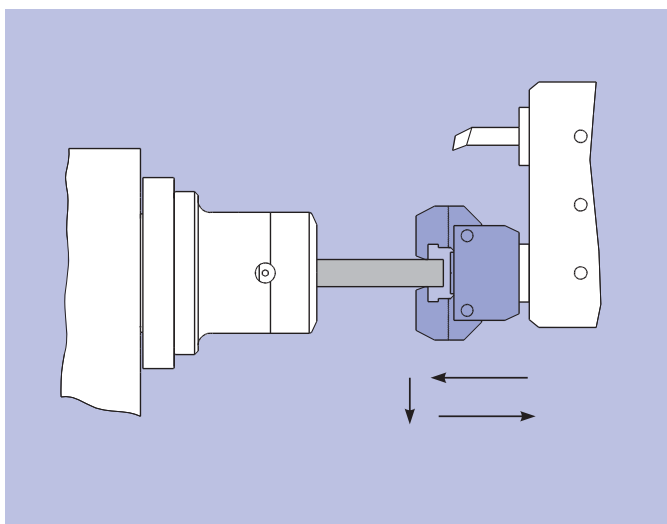
Применение/преимущество для покупателя

- зажим и позиционирование пруткового материала
- позиционирование изделий типа "вал" в автоматизированном производственном цикле



Достоинства

- непосредственное крепление на револьверную головку токарного станка- приводное устройство не требуется
- пригоден для всех систем установки инструмента
- требуется только одно инструментальное место на револьверной головке
- простота изготовления специальных кулачков для различных профилей прутков
- высокая гибкость при малых количествах
- простота установки
- простой и безопасный пружинный предварительный натяг кулачков
- каленые/улучшенные зажимные манипуляторы обеспечивают долгий срок эксплуатации



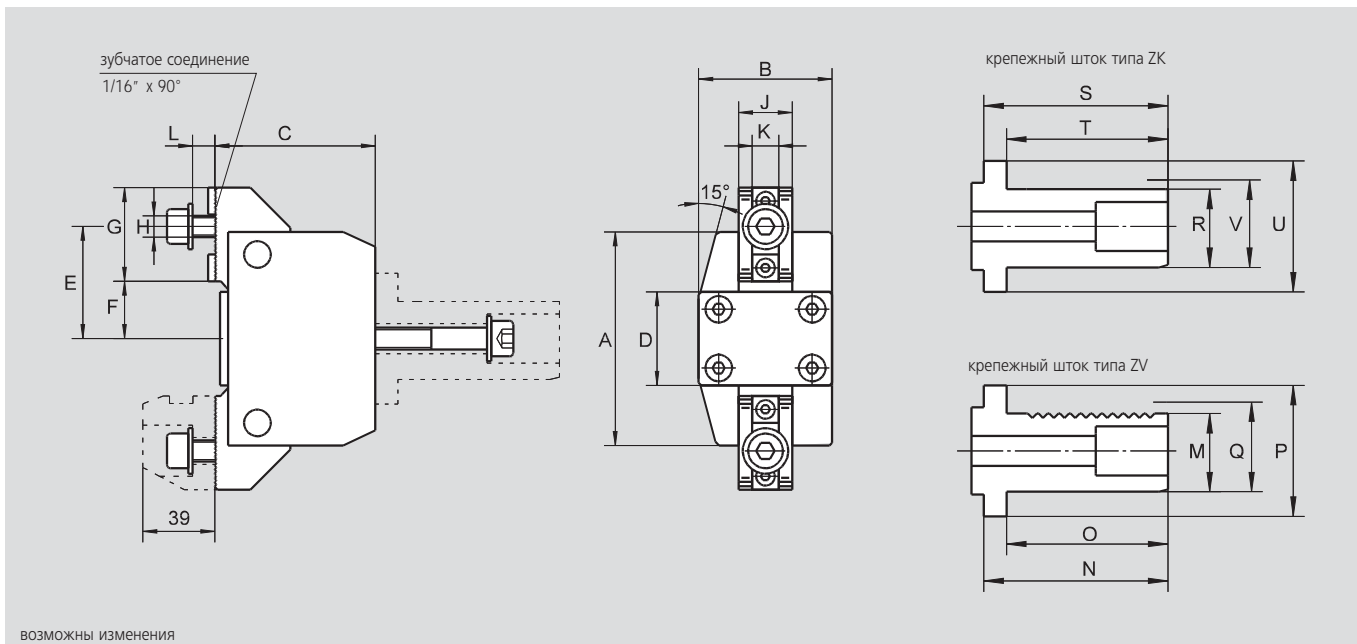
Работа

- прутковый зажим GF, двигаясь с револьверной головкой по оси Z "наезжает" на заготовку. Осуществляется поджим кулачков под воздействием пружины
- цанговый патрон открывается
- револьверная головка передвигается, позиционируя заготовку в патроне
- цанговый патрон закрывается
- прутковый зажим GF возвращается в исходное положение по оси Z

GF 80

ДЮЙМОВОЕ зубчатое соединение
прутковый зажим

основные размеры и технические данные

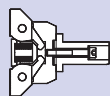


ВОЗМОЖНЫ ИЗМЕНЕНИЯ

тип патрона	A	B	C	D	E	F	G	H	J	K	L	ход кулачка	усилие зажима (daN)
GF 80	80	50	60	35	42	21.5	35	M8	20	10	8	4	250
крепёжный шток	M	N	O	P	Q	R	S	T	U	V			
ZV 20	18	47	35	32	20								
ZV 30	27	63	55	48	30								
ZV 40	36	71	63	48	40								
ZV 50	45	86	78	58	50								
ZK 30						26	63	55	48	30			
ZK 40						35	71	63	48	40			
ZK 50						44	86	78	58	50			

Обзор заказа: прутковый зажим GF 80

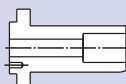
Стандартный комплект: зажим GF 80 с/без штока, крепёжных болтов, без кулачков



тип	GF 80	GF 80-ZV 20	GF 80-ZV 30	GF 80-ZV 40	GF 80-ZV 50	GF 80-ZK 30	GF 80-ZK 40	GF 80-ZK 50
шток	без штока	ZV 20	ZV 30	ZV 40	ZV 50	ZK 30	ZK 40	ZK 50
ид. No.	010903	089614	089615	089616	089617	089618	089619	089620

Раздельные крепёжные штоки ZV/ZK

Крепёжные штоки типа ZV DIN 69880 (зубчатые)/крепёжные штоки типа ZK (с областью зажима)



тип штока	ZV 20	ZV 30	ZV 40	ZV 50	ZK 30	ZK 40	ZK 50
ид. No.	016339	012383	012384	012385	060088	060214	012389

Накладные кулачки типа GFB

Стандартный комплект: 1 компл. (2 шт.) зажимных кулачков без крепёжных болтов



тип	GFB 1	GFB 2	GFB 3	GFB 4	GFB 5
диапазон зажима (мм)	5 – 25	25 – 45	45 – 65	65 – 80	80 – 100
ид. No.	016348	016349	016350	016351	016352

Ручные или механизированные раздвижные оправки

Переходные фланцы



стр. 170

EM-A

ручные или механизированные раздвижные оправки

раздвижные оправки Ø 14.7 - 129.7 мм

- размер 1 - 11
- большая растяжимость 1 - 2 мм в зависимости от типоразмера
- крепление на фланец
- очень жесткая конструкция



стр. 172

EM-B

ручные или механизированные раздвижные оправки

раздвижные оправки Ø 16.0 - 129.5 мм

- размер 0 - 4
- большая растяжимость 0.5 - 1.5 мм в зависимости от типоразмера
- крепление на фланец
- очень жесткая конструкция



стр. 174

Переходные фланцы

ISO-A для раздвижных оправок

- оправки EM-A и EM-B с цилиндрическим креплением
- переходные фланцы на передние концы шпинделя по ISO-A 702/1-DIN 55026



стр. 175

Специальные раздвижные оправки

EM-A

раздвижные оправки
ручные и механизированные

Раздвижные оправки Ø 14.7 - 129.7 мм

- размер 1 - 11
- большая растяжимость



Применение/преимущество для покупателя

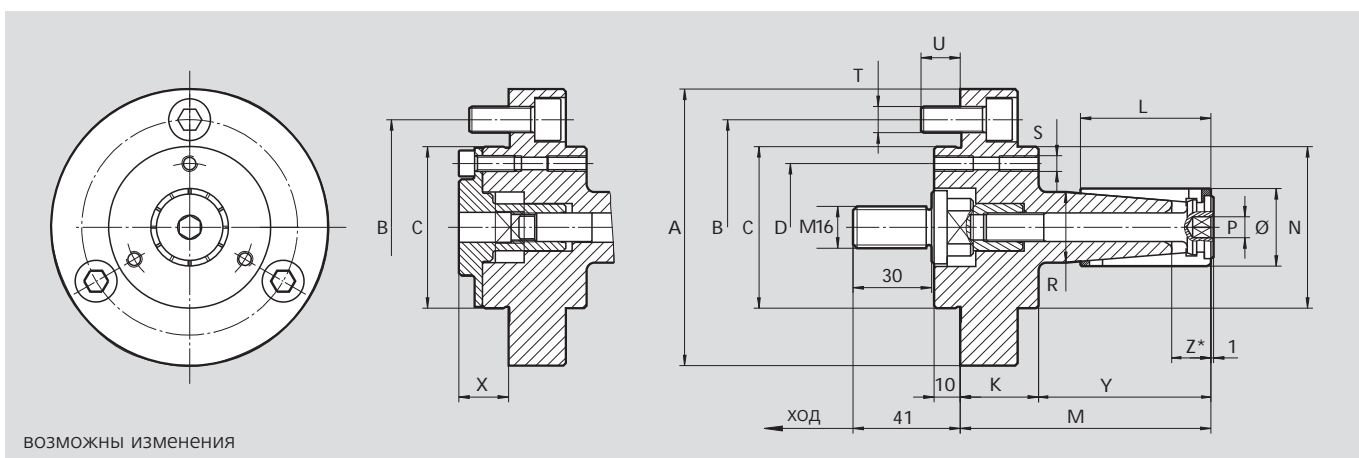
- для токарной, фрезерной обработки, шлифования и нарезания зубьев
- высокая точность, передача крутящего момента зажатим валом
- осевой прижим в ходе осевого передвижения зажимной гильзы (рабочий ход)
- быстрая установка

Технические характеристики

- диапазон растяжения 1-2 мм в зависимости от типоразмера
- ручные или механизированные
- крепление на фланец
- очень жесткая конструкция
- резьбовые отверстия на лицевой поверхности для стопоров
- зажимные гильзы возможны в обрезиненном исполнении

Стандартный комплект

базовая оправка с затяжным болтом для привода в действие
крепежные болты



ВОЗМОЖНЫ ИЗМЕНЕНИЯ

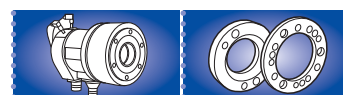
SMW-Autoblok тип	EM-A-1	EM-A-2	EM-A-3	EM-A-4	EM-A-5	EM-A-6	EM-A-7	EM-A-8	EM-A-9	EM-A-10	EM-A-11
ид. No. (механизир.)	68100110	68100210	68100310	68100410	68100510	68100610	68100710	68100810	68100910	68101010	68101110
ид. No. (ручных)	68110110	68110210	68110310	68110410	68110510	68110610	68110710	68110810	68110910	68111010	68111110
A	106	106	106	106	106	106	130	130	130	130	130
B	82.6	82.6	82.6	82.6	82.6	82.6	104.8	104.8	104.8	104.8	104.8
C	g5 62	62	62	62	62	62	86	86	86	86	86
D	49	49	49	49	49	49	73	73	73	73	73
K	30	30	30	30	30	30	30	30	30	30	30
L	35	40	46	50	60	60	80	90	100	122	140
M	81	86	92	96	106	106	132	142	152	174	195
N	62	62	62	62	62	62	86	86	86	-	-
Ø	mm 14.7-19.7	19.7-24.7	24.7-29.7	29.7-34.7	34.7-39.7	39.7-44.7	44.7-54.7	54.7-64.7	64.7-81.7	81.7-101.7	101.7-131.7
ширина зева	4	4	6	8	8	8	8	10	10	10	10
R	h6 14	19	23	27	31.5	36	42	50	60	73	86
S	(3x120°) M6	M6	M6	M6	M6	M6	M6	M6	M6	M6	M6
T	(3x120°) M10	M10	M10	M10	M10	M10	M10	M10	M10	M10	M10
U	15	15	15	15	15	15	15	15	15	17	17
X	19	19	19	19	19	19	13	13	13	21	21
Y	51	56	62	66	76	76	102	112	122	144	165
Z*	12.5	14.5	14.5	15	15.5	16	24	26	26.5	27.5	32
вставка для ручн. зажима	ид.No. 68090110	68090210	68090310	68090410	68090510	68090610	68090710	68090710	68090710	68091010	68091110
с затяжным болтом	ид.No. 68050110	68050210	68050310	68050410	68050510	68050610	68050710	68050710	68050710	68051010	68051110

*без зажима в области Z

Технические данные

ход	mm	6	6	6	6	6	6	12	12	12	12	12
макс. приводная сила	kN	7	9	12	12	15	20	20	20	25	25	30
макс. крутящий момент	Nm	15	35	75	100	120	150	200	250	275	320	500
приводной цилиндр		SIN-S 70	SIN-S 70	SIN-S 85	SIN-S 85	SIN-S 85	SIN-S 100	SIN-S 100	SIN-S100	SIN-S-100	SIN-S-100	SIN-S 125

все размеры в незажатом положении



стр. 177

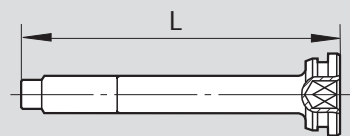
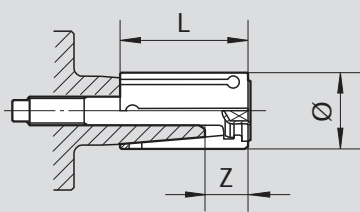
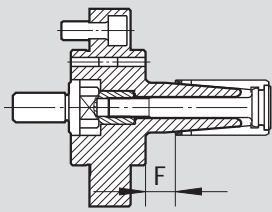
стр. 174

Раздвижные оправки Ø 14.7 - 129.7 мм

- размер 1 - 11
- большая растяжимость

EM-A

раздвижные оправки
ручные или механизированные



базовая оправка

тип	ид. No.	F
EM-A-1	68100110	16
EM-A-2	68100210	16
EM-A-3	68100310	16
EM-A-4	68100410	16
EM-A-5	68100510	16
EM-A-6	68100610	16
EM-A-7	68100710	22
EM-A-8	68100810	22
EM-A-9	68100910	22
EM-A-10	68101010	22
EM-A-11	68101110	25

зажимная гильза с приводным винтом

ид. No.	Ø	L	растяжение	Z
68300147	14.7	35	1	12.5
68300157	15.7	35	1	12.5
68300167	16.7	35	1	12.5
68300177	17.7	35	1	12.5
68300187	18.7	35	1	12.5
68300197	19.7	40	1	14.5
68300207	20.7	40	1	14.5
68300217	21.7	40	1	14.5
68300227	22.7	40	1	14.5
68300237	23.7	40	1	14.5
68300247	24.7	46	1	14.5
68300257	25.7	46	1	14.5
68300267	26.7	46	1	14.5
68300277	27.7	46	1	14.5
68300287	28.7	46	1	14.5
68300297	29.7	50	1	15
68300307	30.7	50	1	15
68300317	31.7	50	1	15
68300327	32.7	50	1	15
68300337	33.7	50	1	15
68300347	34.7	60	1	15.5
68300357	35.7	60	1	15.5
68300367	36.7	60	1	15.5
68300377	37.7	60	1	15.5
68300387	38.7	60	1	15.5
68300397	39.7	60	1	16
68300407	40.7	60	1	16
68300417	41.7	60	1	16
68300427	42.7	60	1	16
68300437	43.7	60	1	16
68300447	44.7	80	2	24
68300467	46.7	80	2	24
68300487	48.7	80	2	24
68300497	49.7	80	2	24
68300507	50.7	80	2	24
68300527	52.7	80	2	24
68300547	54.7	90	2	26
68300567	56.7	90	2	26
68300587	58.7	90	2	26
68300597	59.7	90	2	26
68300607	60.7	90	2	26
68300627	62.7	90	2	26
68300647	64.7	100	2	26.5
68300667	66.7	100	2	26.5
68300687	68.7	100	2	26.5
68300697	69.7	100	2	26.5
68300707	70.7	100	2	26.5
68300727	72.7	100	2	26.5
68300747	74.7	100	2	26.5
68300767	76.7	100	2	26.5
68300787	78.7	100	2	26.5
68300807	80.7	100	2	26.5
68300817	81.7	122	2	27.5
68300837	83.7	122	2	27.5
68300857	85.7	122	2	27.5
68300877	87.7	122	2	27.5
68300897	89.7	122	2	27.5
68300917	91.7	122	2	27.5
68300937	93.7	122	2	27.5
68300957	95.7	122	2	27.5
68300977	97.7	122	2	27.5
68300997	99.7	122	2	27.5
68301017	101.7	140	2	32
68301037	103.7	140	2	32
68301057	105.7	140	2	32
68301077	107.7	140	2	32
68301097	109.7	140	2	32
68301117	111.7	140	2	32
68301137	113.7	140	2	32
68301157	115.7	140	2	32
68301177	117.7	140	2	32
68301197	119.7	140	2	32
68301217	121.7	140	2	32
68301237	123.7	140	2	32
68301257	125.7	140	2	32
68301277	127.7	140	2	32
68301297	129.7	140	2	32

приводной винт

ид. No.	L
68030110	76.5
68030210	81
68030310	87.5
68030410	93
68030510	103
68030610	103
68030710	117
68030810	127
68030910	137
68031010	165
68031110	183

7

EM-B

раздвижные оправки
ручные или механизированные

Раздвижные оправки Ø 16 - 129.5 мм

- размер 0 - 4
- большая растяжимость



Применение/преимущество для покупателя

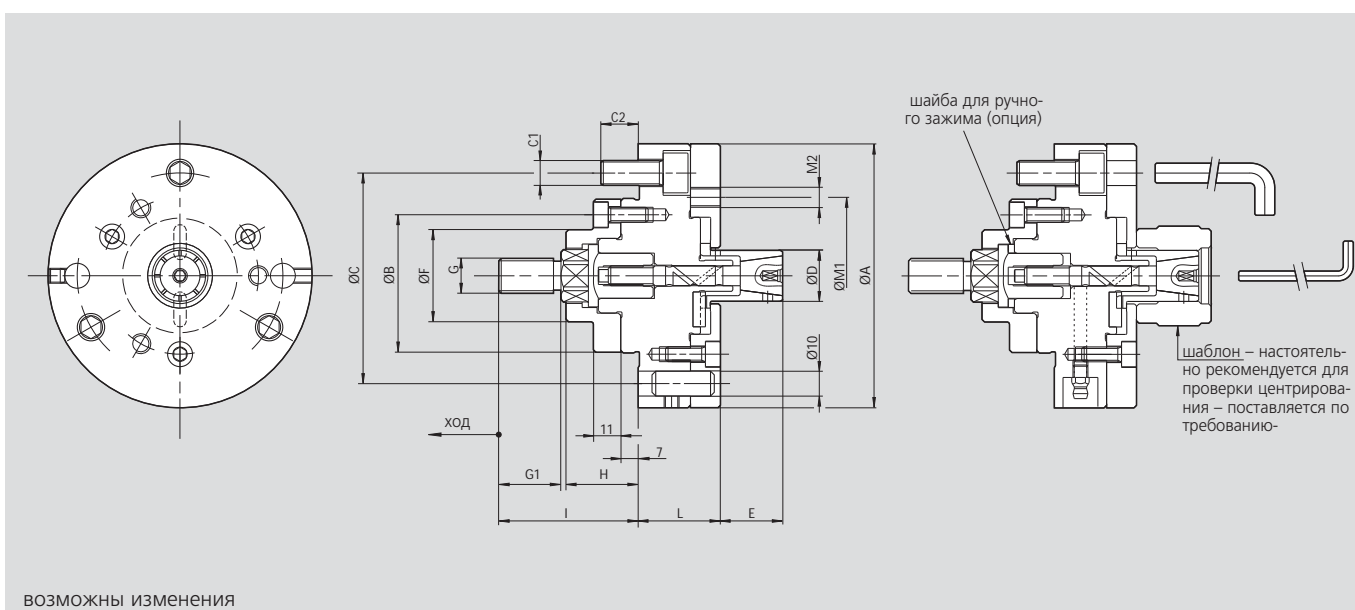
- для токарных, фрезерных операций, шлифования и нарезания зубьев
- универсальность - модульная конструкция
- высокий крутящий момент и concentricity
- нет осевых сдвигов зажимной гильзы в ходе работы
- возможность зажима очень коротких деталей на передней части гильзы

Технические характеристики

- диапазон растяжения 1.5 мм в диаметре
- ручные и механизированные
- крепление на фланец
- очень жесткая конструкция
- резьбовые отверстия на лицевой поверхности для стопоров
- зажимные гильзы возможны в обрешиненом исполнении

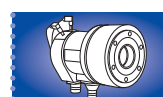
Стандартный комплект

базовая оправка с затяжным болтом для привода в действие
крепежные болты



ВОЗМОЖНЫ ИЗМЕНЕНИЯ

SMW-Autoblok тип		EM-B 0	EM-B 1	EM-B 2	EM-B 3	EM-B 4
A	mm	106	106	106	125	180
B g5	mm	62	62	62	62	86
C	mm	82.6	82.6	82.6	82.6	133.4
C1	mm	3 x M10	3 x M10	3 x M10	3 x M10	3 x M12
C2	mm	16	16	16	16	15
D	mm	см. таблицы				
E	mm	23	28	43	58	85
F	mm	37	37	37	37	55
G	mm	M16	M16	M16	M16	M16
G1	mm	25	25	25	25	25
H	mm	29	29	29	29	36
I	mm	56	56	56	56	62
L	mm	35	37	37	37	50
M1	mm	63	68	85	104	162
M2	mm	3 x M8	3 x M8	3 x M8	6 x M8	6 x M8
N	mm	M8	M10	M14	M14	M18
осевой ход	mm	2.5	2.5	2.5	5	6.5
растяж. гильзы от Ø	mm	0.5	0.5	0.5	1	1.5
диапазон зажима Ø	mm	16-25.5	20-40.5	35-60.5	55-81	80-131
макс. осевое усилие	kN	7	12	20	20	25
приводные цилиндры	CSN	150	200	200	200	250
	SIN-S	70	70	85	85	100



стр. 177



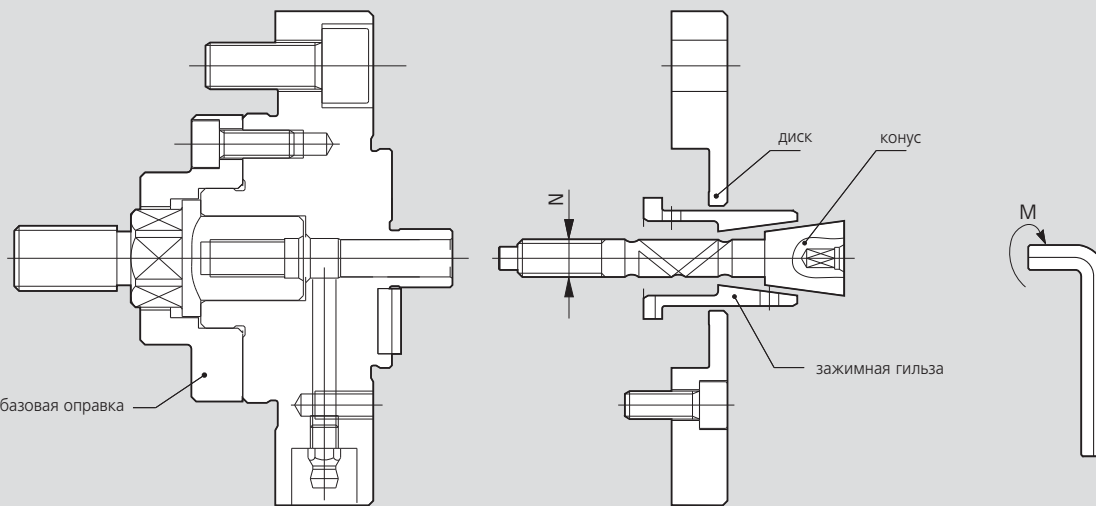
стр. 174

Раздвижные оправки Ø 16 - 129.5 мм

- размер 0 - 4
- большая растяжимость

EM-B

раздвижные оправки
ручные или механизированные



EM-B	N	M(N.m)
0	M8	23
1	M10	45
2	M14	125
3	M14	125
4	M18	250

ВОЗМОЖНЫ ИЗМЕНЕНИЯ

EM-B-0				EM-B-1				EM-B-2				EM-B-3				EM-B-4			
базовая оправка		68101020		базовая оправка		68101020		базовая оправка		68101020		базовая оправка		68101020		базовая оправка		68101020	
зажимная гильза		Ø D16-Ø D25		зажимная гильза		Ø D20-Ø D40		зажимная гильза		Ø D35-Ø D60		зажимная гильза		Ø D55-Ø D80		зажимная гильза		Ø D80-Ø D129.5	
конус 68020120				конус 68021120				конус 68022120				конус 68023120				конус 68024120			
диск 68040121	68040221	68040321		диск 68041121	68041221	68041321		диск 68042121	68042221			диск 68043121	68043221			диск 68044121	68044221		
D16	68200160			D20	68210200			D35	68220350			D55	68230550			D80	68240800		
D16.5	68200165			D20.5	68210205			D35.5	68220355			D56	68230560			D81.5	68240815		
D17	68200170			D21	68210210			D36	68220360			D57	68230570			D83	68240830		
D17.5		68200175		D21.5		68210215		D36.5	68220365			D58		68230580		D84.5	68240845		
D18		68200180		D22		68210220		D37	68220370			D59		68230590		D86		68240860	
D18.5		68200185		D22.5		68210225		D37.5		68220375		D60		68230600		D87.5		68240875	
D19			68220190	D23		68210230		D38		68220380		конус 68023220				D89		68240890	
D19.5			68220195	D23.5		68210235		D38.5		68220385		диск 68043321	68043421	68043521		D90.5		68240905	
D20			68220200	D24			68210240	D39		68220390		D61	68230610			конус 68024220			
конус 68020220				D24.5			68210245	D39.5		68220395		D62	68230620			диск 68044321	68044421		
диск 68040421	68040521	68040621		D25			68210250	D40		68220400		D63	68230630			D92	68240920		
D20.5	68200205			конус 68021220				конус 68022220				D64		68230640		D93.5	68240935		
D21	68200210			диск 68041421	68041521	68041621		диск 68042321	68042421	68042521		D65		68230650		D95	68240950		
D21.5	68200215			D25.5	68210255			D40.5	68220405			D66		68230660		D96.5	68240965		
D22		68200220		D26	68210260			D41	68220410			D68			68230670	D98		68240980	
D22.5		68200225		D26.5	68210265			D41.5	68220415			D69			68230680	D99.5		68240995	
D23		68200230		D27	68210270			D42	68220420			D70			68230690	D101		68241010	
D23.5			68200235	D27.5	68210275			D42.5	68220425						68230700	D102.5		68241025	
D24			68200240	D28	68210280			D43	68220430			конус 68023320				конус 68024320			
D24.5			68200245	D28.5		68210285		D43.5		68220435		диск 68043621	68043721	68043821		диск 68044521	68044621		
D25			68200250	D29		68210290		D44		68220440		D71	68230710			D104	68241040		
конус 68021320				D29.5		68210295		D44.5		68220445		D72	68230720			D105.5	68241055		
диск 68041721	68041821			D30		68210300		D45		68220450		D73	68230730			D107	68241070		
D35.5	68210355			D30.5		68210305		D45.5		68220455		D74		68230740		D108.5	68241085		
D36	68210360			D31		68210310		D46		68220460		D75		68230750		D110		68241100	
D36.5	68210365			D31.5			68210315	D46.5			68220465	D76		68230760		D111.5		68241115	
D37	68210370			D32			68210320	D47			68220470	D77			68230770	D113		68241130	
D37.5	68210375			D32.5			68210325	D47.5			68220475	D78			68230780	D114.5		68241145	
D38	68210380			D33			68210330	D48			68220480	D79			68230790	конус 68024420			
D38.5		68210385		D33.5			68210335	D48.5			68220485	D80			68230800	диск 68044721	68044821		
D39		68210390		D34			68210340	D49			68220490	D116				D116	68241160		
D39.5		68210395		D34.5			68210345	D49.5			68220495	D117.5				D117.5	68241175		
D40		68210400		D35			68210350	D50			68220500	D119				D119	68241190		
конус 68022320				конус 68023320				конус 68024320				конус 68025320				конус 68026320			
диск 68042621	68042721	68042821		диск 68043621	68043721	68043821		диск 68044621	68044721	68044821		диск 68045621	68045721	68045821		диск 68046621	68046721	68046821	
D50.5	68220505			D55	68230550			D60.5	68240505			D65.5	68240555			D70.5	68250505		
D51	68220510			D56	68230560			D61	68240510			D66.5	68240565			D71.5	68250515		
D51.5	68220515			D57	68230570			D62	68240515			D67.5	68240575			D72.5	68250525		
D52	68220520			D58	68230580			D63	68240520			D68.5	68240585			D73.5	68250535		
D52.5	68220525			D59	68230590			D64	68240525			D69.5	68240595			D74.5	68250545		
D53	68220530			D60	68230600			D65	68240530			D70.5	68240605			D75.5	68250555		
D53.5		68220535		D61		68230610		D66		68240535		D71.5		68240615		D76.5	68250565		
D54		68220540		D62		68230620		D67		68240540		D72.5		68240625		D77.5	68250575		
D54.5		68220545		D63		68230630		D68		68240545		D73.5		68240635		D78.5	68250585		
D55		68220550		D64		68230640		D69		68240550		D74.5		68240645		D79.5	68250595		
D55.5		68220555		D65		68230650		D70		68240555		D75.5		68240655		D80.5	68250605		
D56		68220560		D66		68230660		D71		68240560		D76.5		68240665		D81.5	68250615		
D56.5			68220565	D67		68230670		D72		68240565		D77.5		68240675		D82.5	68250625		
D57			68220570	D68		68230680		D73		68240570		D78.5		68240685		D83.5	68250635		
D57.5			68220575	D69		68230690		D74		68240575		D79.5		68240695		D84.5	68250645		
D58			68220580	D70		68230700		D75		68240580		D80.5		68240705		D85.5	68250655		
D58.5			68220585	D71		68230710		D76		68240585		D81.5		68240715		D86.5	68250665		
D59			68220590	D72		68230720		D77		68240590		D82.5		68240725		D87.5	68250675		
D59.5			68220595	D73		68230730		D78		68240595		D83.5		68240735		D88.5	68250685		
D60			68220600	D74		68230740		D79		68240600		D84.5		68240745		D89.5	68250695		

• без центровочного отверстия

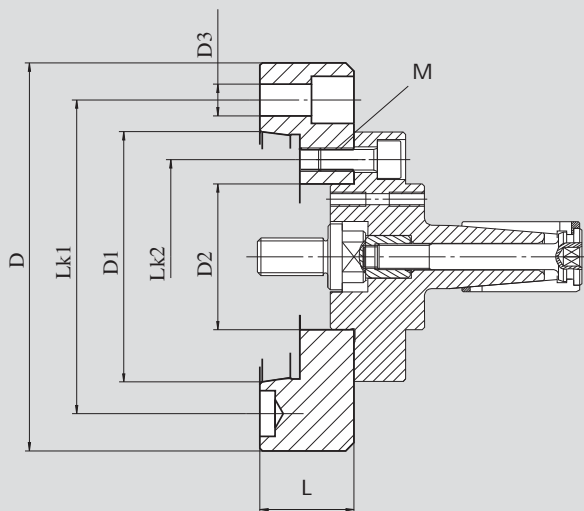
Пример заказа:
 внутр. диа. заготовки = Ø 30
 базовая оправка EM-B-1 ид. No. 68101021
 зажимная гильза Ø 30 ид. No. 68210300
 конус ид. No. 68021220
 диск ид. No. 68041521

Фланцы

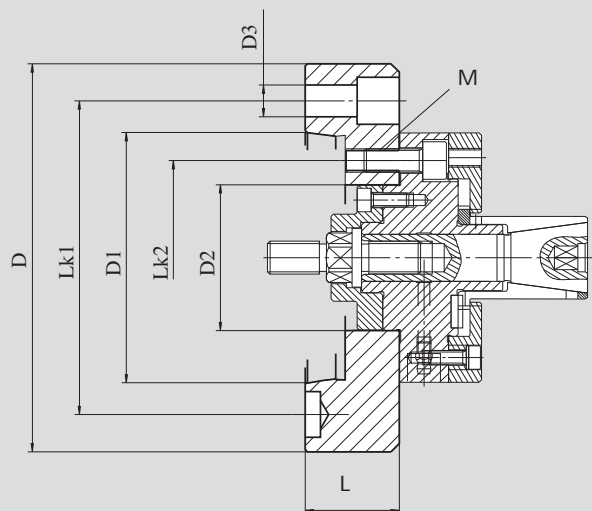
по ISO-A для
раздвижных оправок

- оправки EM-A и EM-B с цилиндрическим креплением
- переходные фланцы на передние концы шпинделя по ISO-A 702/1-DIN 55026

EM-A



EM-B



ВОЗМОЖНЫ ИЗМЕНЕНИЯ

Технические данные

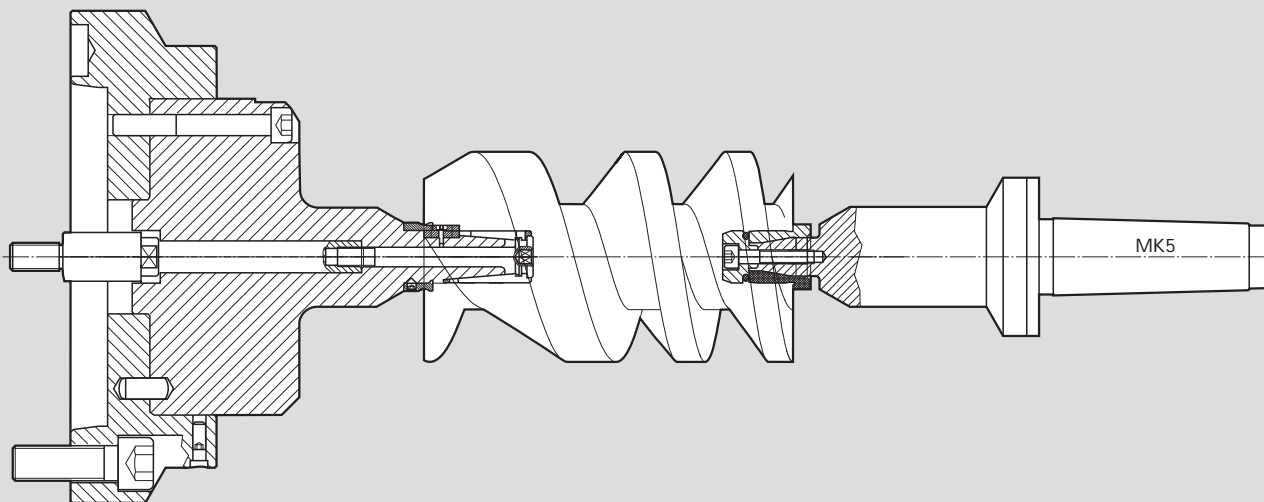
переходной фланец ид. No.		конец шпинделя ISO	D	D1	D2	D3	LK1	LK2	L	M
24150100	mm	A5	127	82.563	62 ^{H6}	12	104.8	82.6	40	3 x M10
24150400	mm	A5	135	82.563	86 ^{H6}	12	104.8	104.8	40	3 x M10
24160100	mm	A6	165	106.375	62 ^{H6}	13.5	133.4	82.6	40	3 x M10
24160400	mm	A6	165	106.375	86 ^{H6}	13.5	133.4	104.8	40	3 x M10
24180100	mm	A8	210	139.719	62 ^{H6}	17	171.4	82.6	40	3 x M10
24180400	mm	A8	210	139.719	86 ^{H6}	17	171.4	104.8	40	3 x M10

соответствующий переходной фланец	EM-A	EM-B
24150100 ISO-A5		
24160100 ISO-A6	1 - 2 - 3 - 4 - 5 - 6	0 - 1 - 2 - 3
24180100 ISO-A8		
24150400 ISO-A5		
24160400 ISO-A6	7 - 8 - 9 - 10 - 11	4
24180400 ISO-A8		

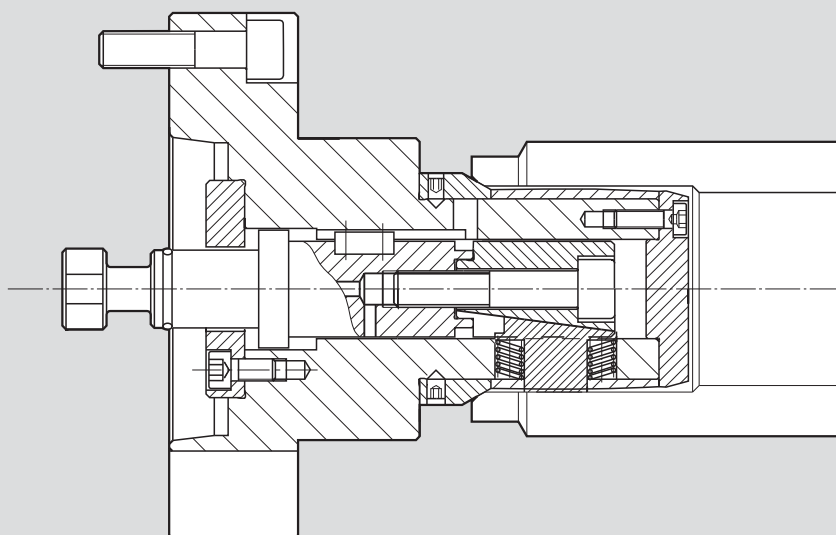
Помимо нашего стандартного ассортимента предлагаем специальные решения для ваших нужд

Специальные оправки

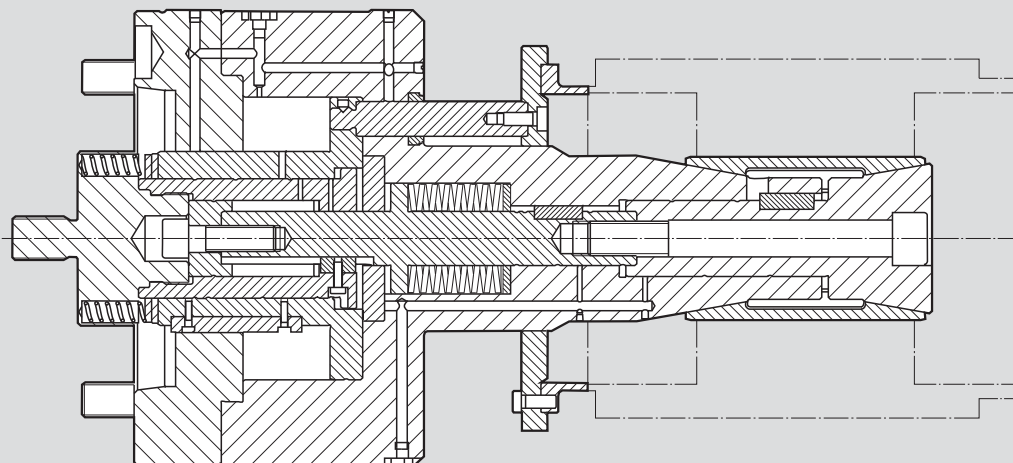
пример: специальная раздвижная оправка для винтового ротора; гильзы конструктивно расположены на шпинделе и задней бабке



пример: специальная оправка для труб



пример: специальная раздвижная оправка для зажима статоров; конструкция с двумя конусами и втягивающимся стопором



Закрытые цилиндры ■ Полые цилиндры Двухпоршневые цилиндры



стр. 178

SIN-S

вращающиеся закрытые гидроцилиндры

- до 70 бар
- центральное отверстие для воздуха и СОЖ
- контроль хода поршня через бесконтактные переключатели или линейный датчик положения



стр. 191

LPS-XS, LPS-X, LPS-NT

линейная система регулирования хода поршня

- аналоговый или цифровой выходной сигнал
- полный контроль внутреннего хода поршня
- LPS-XS диапазон измерения = 16 мм
- LPS-X диапазон измерения = 50 мм
- LPS-NT диапазон измерения = 100 мм



стр. 180

VNK

вращающиеся полые гидроцилиндры

- до 45 бар
- проходное отверстие Ø 37.5 - 127 мм
- сверх малые габаритные размеры
- контроль хода поршня через бесконтактные переключатели или линейный датчик положения



стр. 192

RU-1-10 RU-1-16 RU-2-22

вращающаяся муфта для подачи компонентов через цилиндры

- универсальная для воздуха, СОЖ или масла
- RU-1-10/RU-1-16 = 1 компонент
- RU-2-22 = 2 компонента



стр. 183

VSG

вращающиеся полые гидроцилиндры

- до 30 бар
- УВЕЛИЧЕННОЕ ПРОХОДНОЕ ОТВЕРСТИЕ Ø 165 - 204 мм
- контроль хода поршня через бесконтактные переключатели или линейный датчик положения



стр. 184

SIN-HL

вращающиеся закрытые гидроцилиндры

- до 70 бар
- "пограничные" значения усилия зажима
- центральное отверстие для воздуха, СОЖ и масла
- контроль хода поршня через бесконтактные переключатели или линейный датчик положения



стр. 185

SIN-L

вращающиеся закрытые гидроцилиндры

- до 70 бар
- ДЛИННЫЙ ХОД
- центральное отверстие для воздуха, СОЖ и масла
- контроль хода поршня через бесконтактные переключатели или линейный датчик положения

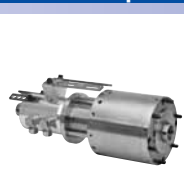


стр. 186

DCN DCU DCR

двухпоршневые вращающиеся гидроцилиндры

- до 70 бар
- модульная система для различных ходов поршня
- центральное отверстие для воздуха, СОЖ и масла
- контроль хода поршня через бесконтактные переключатели или линейные датчики положения



стр. 188

ZHVD-SZ

двухпоршневые вращающиеся гидроцилиндры

- до 80 бар
- центральное отверстие для воздуха, СОЖ и масла
- ход поршня через бесконтактные переключатели или линейный датчик положения



стр. 190

CSN

вращающиеся закрытые пневмоцилиндры

- до 7 бар
- контроль хода поршня
- дополнительно: предохранительный клапан

SIN-S

вращающийся закрытый гидроцилиндр

Вращающийся закрытый гидроцилиндр

- до 70 бар
- центральное отверстие для подачи компонентов
- контроль хода поршня через бесконтактные переключатели или линейный датчик положения



Применение/преимущество для покупателя

привод для механизированных патронов/закрытых или частично открытых

Технические характеристики

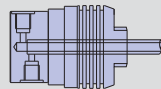
- диапазон давления 7–70 бар
- горизонтальный или вертикальный вариант установки
- центральное отверстие для СОЖ, масла или воздуха с резьбовой посадкой для вращающейся муфты
- предохранительный и клапан сброса избыточного давления
- крепление с передней и задней стороны
- контроль хода поршня через бесконтактные переключатели или линейный датчик положения
- требуется фильтр 10 мкм в магистрали высокого давления
- использовать масло HM32 ISO 3448

SIN-S стандартная версия

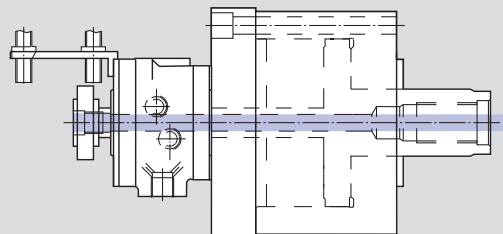
- центральное отверстие + резьбовая посадка для вращающейся муфты

Пример заказа SIN-S стандартная версия

- цилиндр SIN-S 125 ид. No. 33093112
- вращающаяся муфта ид. No. 043275 (бесконтактный датчик не прилагается)



RU-1-16
ид. No. 043275

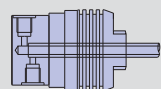


SIN-PXP с линейным датчиком положения

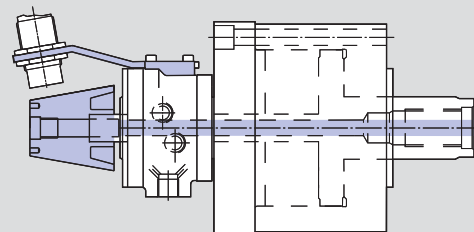
- центральное отверстие + резьбовая посадка для вращающейся муфты

Пример заказа SIN-S стандартная версия

- цилиндр SIN-S 125 подготовленный для PXP/LPS ид. No. 77093112
- принадлежности PXP (кронштейн и конус) ид. No. 60557915 (датчик не прилагается)
- вращающаяся муфта ид. No. 043275



RU-1-16
ид. No. 043275

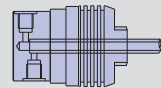


SIN-LPS-X с линейным датчиком положения

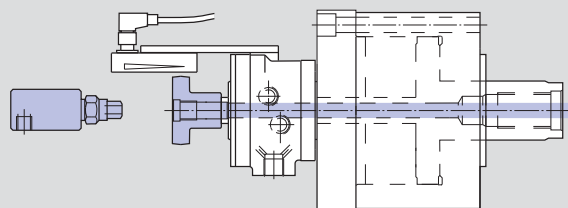
- центральное отверстие + резьбовая посадка для вращающейся муфты

Пример заказа SIN-S стандартная версия

- цилиндр SIN-S 125 подготовленный для PXP/LPS ид. No. 77093112
- принадлежности LPS-X (кронштейн и кулачок) ид. No. 044503 (LPS-X не прилагается см. стр.191)
- вращающаяся муфта ид. No. 043275



RU-1-16
ид. No. 043275



Технические данные

SMW-AUTOBLOK тип		SIN-S 70	SIN-S 85	SIN-S 100	SIN-S 125	SIN-S 150	SIN-S 175	SIN-S 200	SIN-S 250
SIN-S стандартная версия		33093107	33093109	33093110	33093112	33093115	33093117	33093120	33093125
SIN приготовленный для PXP/LPS		77093107	77093109	77093110	77093112	77093115	77093117	77093120	77093125
пакет PXP		60557915	60557910	60557910	60557915	60557915	60557915	60557920	60557920
пакет LPS-X		044503	044503	044503	044503	044503	044503	044496	60557625
рабочая поверхность поршня	см²	28	48	66	103	157	212	280	457
макс. давление	bar	70	70	70	70	70	70	70	50
тяговое усилие при 40 бар.	kN	11	19	26	41	62	84	112	180
расход масла ¹	dm³/min	1.5	1.5	1.5	1.5	1.5	1.5	2	2
допустимая частота вращения	об/мин	7000	7000	7000	6000	6000	5000	4000	2000
масса	kg	8.5	8	11	16	20	24	45	88
момент инерции	kg·m²	0.012	0.012	0.016	0.04	0.08	0.12	0.32	0.92

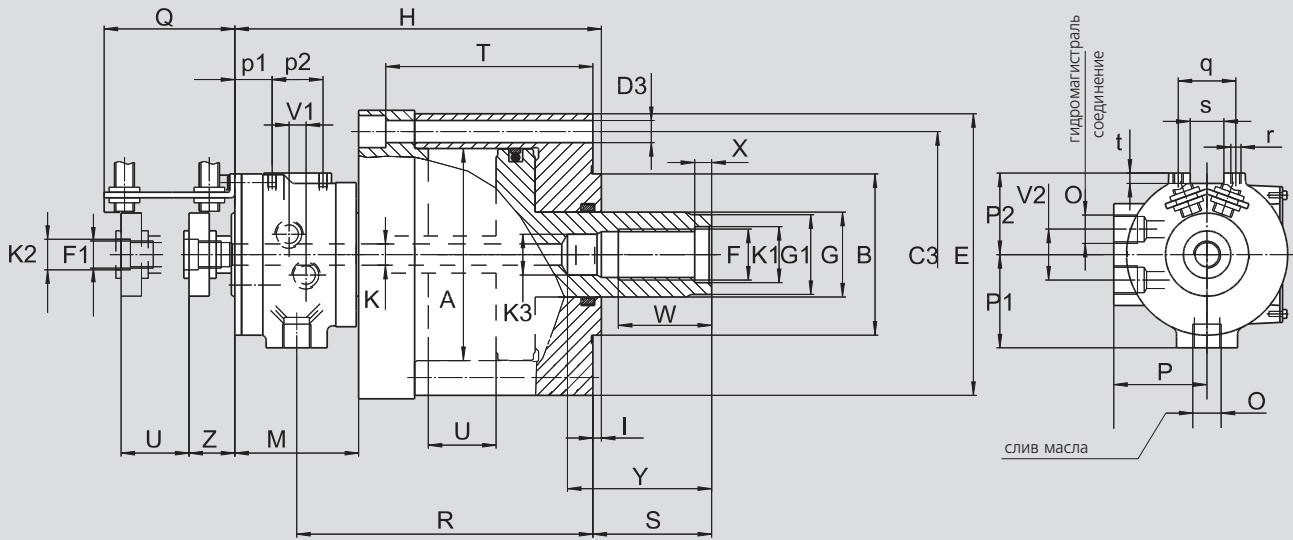
¹ общий при 30 бар и 50 °C

Вращающийся закрытый гидроцилиндр

- до 70 бар
- центральное отверстие для подачи компонентов
- контроль хода поршня через бесконтактные переключатели или линейный датчик положения

SIN-S

вращающийся закрытый гидроцилиндр



ВОЗМОЖНЫ ИЗМЕНЕНИЯ

SMW-AUTOBLOK тип		SIN-S 70	SIN-S 85	SIN-S 100	SIN-S 125	SIN-S 150	SIN-S 175	SIN-S 200	SIN-S 250	
A	mm	68	85	100	125	150	175	200	250	
B	h6 mm	50	50	80	95	95	125	125	160	
C3	mm	100	100	120	145	170	195	225	275	
D3	mm	6 x 9	6 x 9	6 x 11	6 x 13	6 x 13	6 x 13	6 x 17	6 x 17	
E	mm	120	120	140	166	192	217	250	300	
F	mm	M20 x 1.5	M20 x 1.5	M24	M30	M30	M36	M42 x 3	M42 x 3	
F1	левая для вращ. муфты	mm	M16 x 1.5	M16 x 1.5	M16 x 1.5	M16 x 1.5	M16 x 1.5	M16 x 1.5	M16 x 1.5	
G	mm	32	32	40	50	50	60	65	65	
G1	h7 mm	30	30	38	48	48	58	62	62	
H	mm	200	192	196	216	216	226	288	313	
I	mm	5	5	5	5	5	5	5	5	
K	mm	12.5	12.5	12.5	12.5	12.5	12.5	12.5	12.5	
K1	mm	20.5	20.5	25	31	31	37	44	44	
K2	J6 mm	18	18	18	18	18	18	18	18	
K3	H8 mm	17	17	18	24	24	28	-	-	
M	mm	73	73	73	73	73	73	123	123	
O	дюйм	G 3/8"	G 3/8"	G 3/8"	G 3/8"	G 3/8"	G 3/8"	G 1/2"	G 1/2"	
P	mm	55	55	55	55	55	55	65	65	
P1	mm	55	55	55	55	55	55	65	65	
P2	mm	48	48	48	48	48	48	59	59	
Q	mm	77	77	77	77	77	77	97	97	
R	mm	158.5	150.5	154.5	174.5	174.5	184.6	238	268	
S	max./min.	mm	55/15	47/15	47/15	70/30	70/30	70/25	80/30	85/25
T	mm	112	104	104	122	122	132	140	160	
U	ход поршня	mm	40	32	32	40	40	45	50	60
V1	mm	10	10	10	10	10	10	12	12	
V2	mm	30	30	30	30	30	30	36	36	
W	mm	40	40	45	55	55	55	60	60	
X	mm	10	10	10	10	10	10	12	12	
Y	mm	67	67	72	85	85	92	-	-	
Z	mm	27	27	27	27	27	27	27	27	
p1	mm	23.5	23.5	23.5	23.5	23.5	23.5	36	36	
p2	mm	30	30	30	30	30	30	30	30	
q	mm	30	30	30	30	30	30	30	30	
r	mm	M5	M5	M5	M5	M5	M5	M5	M5	
s	H8 mm	20	20	20	20	20	20	20	20	
t	mm	6	6	6	6	6	6	6	6	

VNK

вращающийся полый гидроцилиндр

- до 45 бар
- проходное отверстие Ø 37.5 - 127.5 мм
- короткая конструкция
- контроль хода поршня через бесконтактные переключатели или линейный датчик положения



Применение/преимущество для покупателя

- привод для кулачковых и цанговых патронов с открытым центром
- обработка валов и труб

Технические характеристики

- диапазон давления 8–45 бар.
- короткая конструкция/небольшая масса/низкий расход энергии
- только горизонтальное применение
- предохранительный и клапан сброса избыточного давления
- крепление болтами с задней стороны
- требуется фильтр 10 мкм в магистрали высокого давления
- использовать масло HM32 ISO 3448

VNK стандартная версия

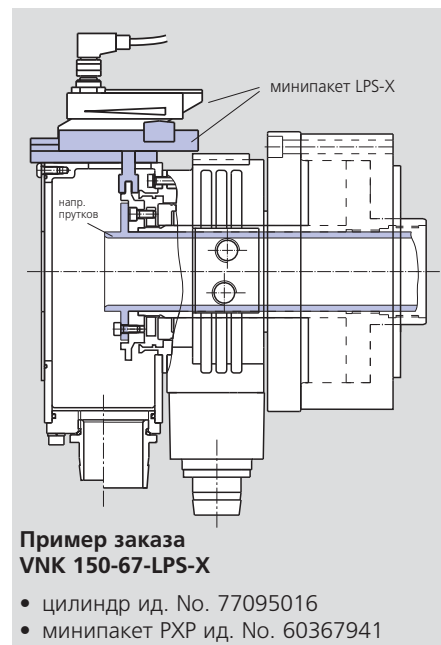
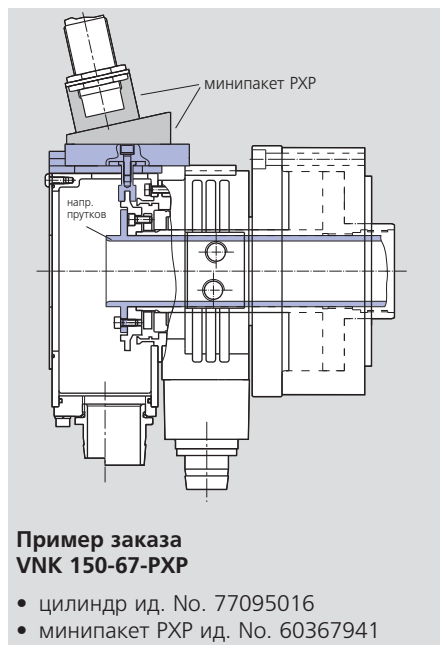
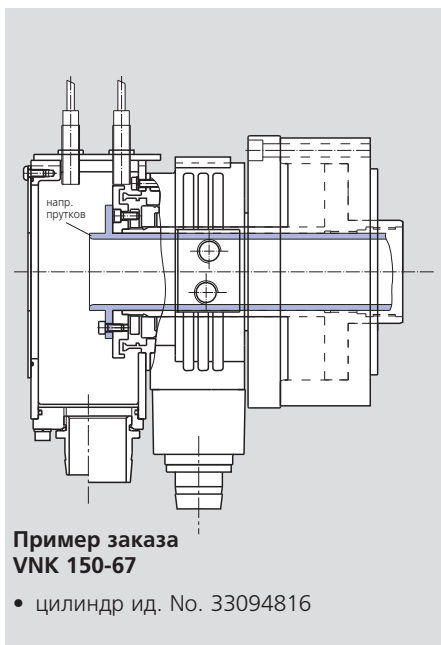
- стандартное крепление для направляющих прутков
- направляющие прутков не прилагаются

VNK-PXP с линейным датчиком положения

- стандартное крепление направляющих прутков
- направляющие прутков не прилагаются
- минипакет PXP заказывается отдельно
- сенсор PXP Ø 30 мм не прилагается

VNK-LPS-X с линейным датчиком положения LPS-X

- направляющие прутков не прилагаются
- минипакет LPS-X заказывается отдельно
- сенсор LPS-X не прилагается, см. стр. 191



Технические данные

SMW-AUTOBLOK тип	VNK 70-37	VNK 102-46	VNK 130-52	VNK 150-67	VNK 170-77	VNK 200-86	VNK 225-95	VNK 250-110	VNK 320-127
VNK стандартная версия	33094811	33094813	33094815	33094816	33094818	33094819	33094820	33094822	33094825
VN K для PXP/LPS	77095011	77095013	77095015	77095016	77095018	77095019	77095020	77095022	77095025
минипакет PXP	60367941	60367941	60367941	60367941	60367941	60367941	60367941	60367941	60367941
минипакет LPS-X	60367741	60367741	60367741	60367741	60367741	60367741	60367741	60367741	60367741
раб. поверхность поршня cm ²	70	103	131	152	170	197	225	247	325
проходное отверстие mm	37.5	46.5	52.5	67.5	77	86	95	110	127.5
макс. давление bar	45	45	45	45	45	45	45	45	45
тяговое усилие 45 бар kN	31	46	58	68	76	88	100	110	144
расход масла* dm ³ /min	2.5	3	3.5	4	4.5	5	7	9	12
макс. частота вращения об/мин	8000	7000	6300	5500	5000	4500	4000	3600	3200
масса kg	8	12	15	20	23	27	30	45	61
момент инерции kg·m ²	0.013	0.028	0.04	0.07	0.09	0.13	0.17	0.28	0.54
потребление мощности kW	0.85	1	1.2	1.5	1.8	1.9	1.9	2.2	2.5

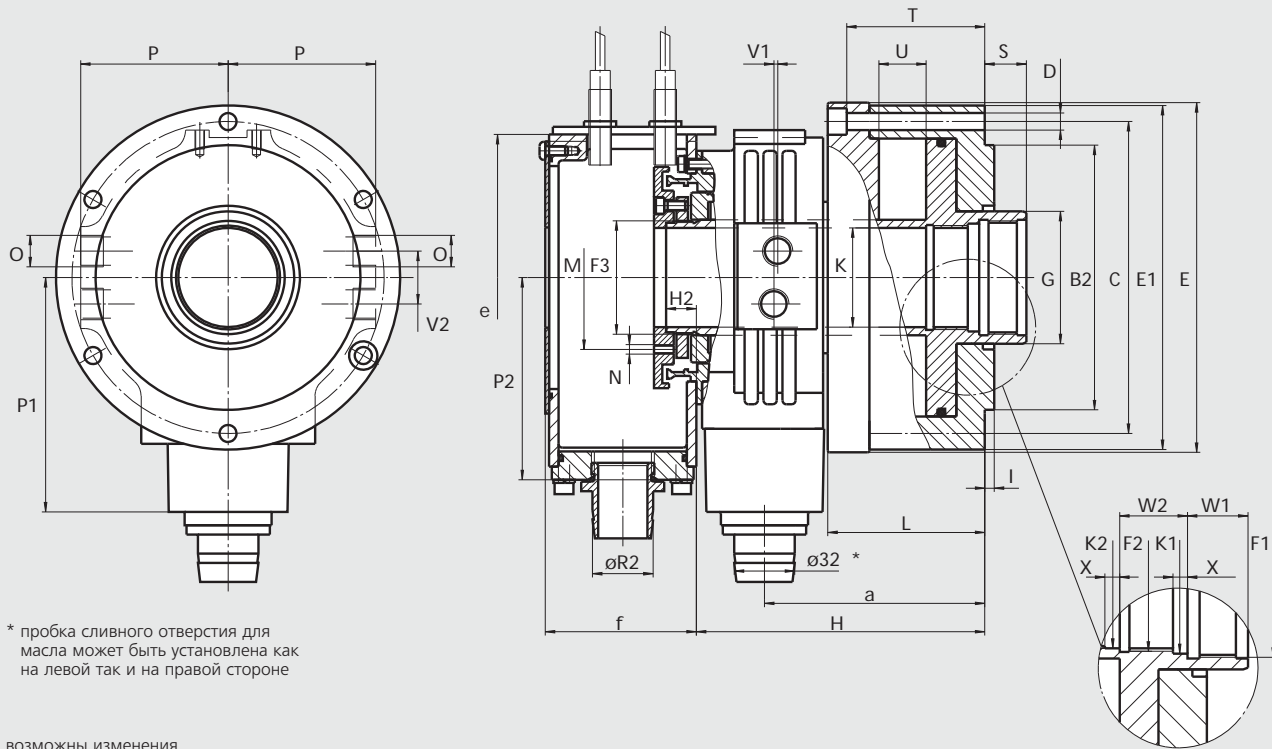
*общее при 30 бар/50 °C/макс. оборотах/масло HM32 ISO 3448

Важно: при повышении давления расход масла увеличивается пропорционально. При повышении температуры масла его расход увеличивается прогрессивно (рекомендуется использовать охлаждение). При разработке/подборе гидравлического устройства спрашивайте наши технические данные.

- до 45 бар
- проходное отверстие Ø 37.5 - 127.5 мм
- короткая конструкция
- контроль хода поршня через бесконтактные переключатели или линейный датчик положения

VNK

вращающийся полый гидроцилиндр



SMW-AUTOBLOK тип		VNK 70-37	VNK 102-46	VNK 130-52	VNK 150-67	VNK 170-77	VNK 200-86	VNK 225-95	VNK 250-110	VNK 320-127	
A	mm	107	130	147	163	175	190	205	220	250	
B ₂	h6 mm	110	130	140	160	160	180	210	210	250	
C	mm	125	147	165	180	195	210	227	240	270	
D	mm	n.6 x Ø9	n.6 x Ø9	n.6 x Ø9	n.6 x Ø11	n.6 x Ø11	n.6 x Ø11	n.6 x Ø11	n.6 x Ø11	n.6 x Ø13	
E	mm	145	165	185	202	217	234	249	266	295	
E ₁	mm	140	162	182	197	214	228	245	266	290	
F ₁	mm	M44 x 1.5	M55 x 2	M60 x 1.5	M75 x 2	M85 x 2	M95 x 2	M105 x 2	M120 x 2	M135 x 2	
F ₂	mm	M42 x 1.5	M50 x 1.5	M55 x 2	M72 x 1.5	M80 x 2	M90 x 2	M100 x 2	M115 x 2	-	
F ₃	mm	M42 x 1.5	M52 x 1.5	M60 x 1.5	M74 x 1.5	M84 x 1.5	M94 x 2	M104 x 2	M120 x 2	M138 x 2	
G	mm	50	61	70	85	95	105	115	130	145	
H	mm	152	152	152	177	177	202	207	230	242	
H ₂	mm	16	16	16	21	21	21	21	26	22	
I	mm	5	5	5	8	8	8	8	8	5	
K	проходное отверстие	mm	37.5	46.5	52.5	67.5	77	86.5	95.5	110.5	127.5
K ₁	H9	mm	42.5	52.5	57	72.5	82	92	102,5	117.5	132
K ₂	H9	mm	40	47	52.5	69	77	87	97	112	-
L	mm	83	83	83	94	94	106	106	120	132	
M	mm	Ø 53	Ø 68	Ø 76	Ø 91	Ø 91	Ø 116	Ø 120	Ø 130	-	
N	mm	M6 (2x)	M6 (2x)	M6 (2x)	M6 (2x)	M6 (2x)	M6 (2x)	M6 (2x)	M6 (2x)	-	
O	соединение (масло)	дюйм	G 3/8"	G 3/8"	G 3/8"	G 3/8"	G 3/8"	G 3/8"	G 3/8"	G 3/8"	
P	mm	67	76	78	89	94	104	112	123	133	
P ₁	mm	114	122	128	138	143	153	171	150	160	
P ₂	mm	100	100	107	127	127	127	127	162	162	
R ₂ *	стандартный	mm	32	32	32	32	32	32	32	32	
S	max.	mm	24	22	22	25	25	31	31	44	
T	mm	67	73	73	82	82	94	94	104	113	
U	ход поршня	mm	26	25	25	30	30	35	35	40	
V ₁	mm	9	9	9	10	10	11	11	12	12	
V ₂	mm	28	28	28	36	36	36	36	28	28	
W ₁	mm	20	25	25	25	25	32	32	32	32	
W ₂	mm	22	25	28	28	28	30	30	30	-	
X	mm	5	6	6	6	6	6	6	6	6	
a	mm	113.5	116	116	132	132	144	149	177	187	
e	mm	128	128	144	184	184	184	184	230	230	
f	стандартный	mm	65	65	80	90	90	90	100	100	

*R₂ также Ø 40 или Ø 60 (опция)

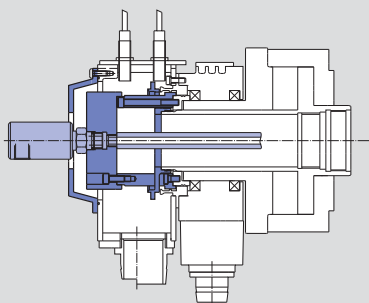
VNK

вращающийся полый гидроцилиндр

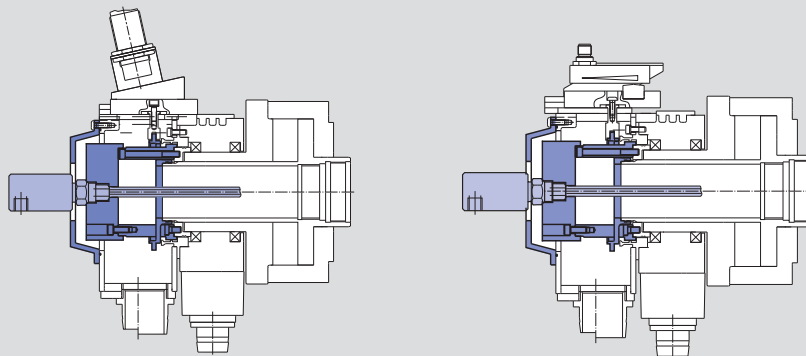
Пакеты для VNK цилиндров (опция)

- пакет CP3 для вращающейся муфты
- пакет для регулировки упора

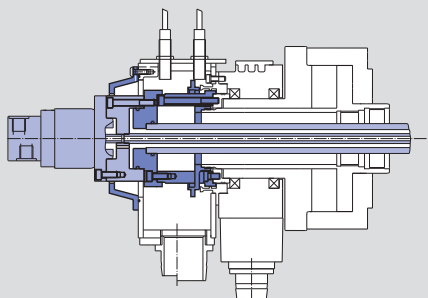
пакет CP3 для VNK стандарт с 1 компонентной вращающейся муфтой



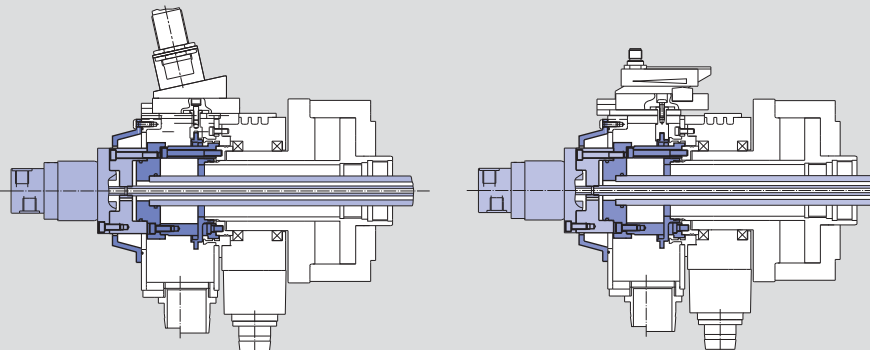
пакет CP3 для VNK-PXP-LPS с 1 компонентной вращающейся муфтой



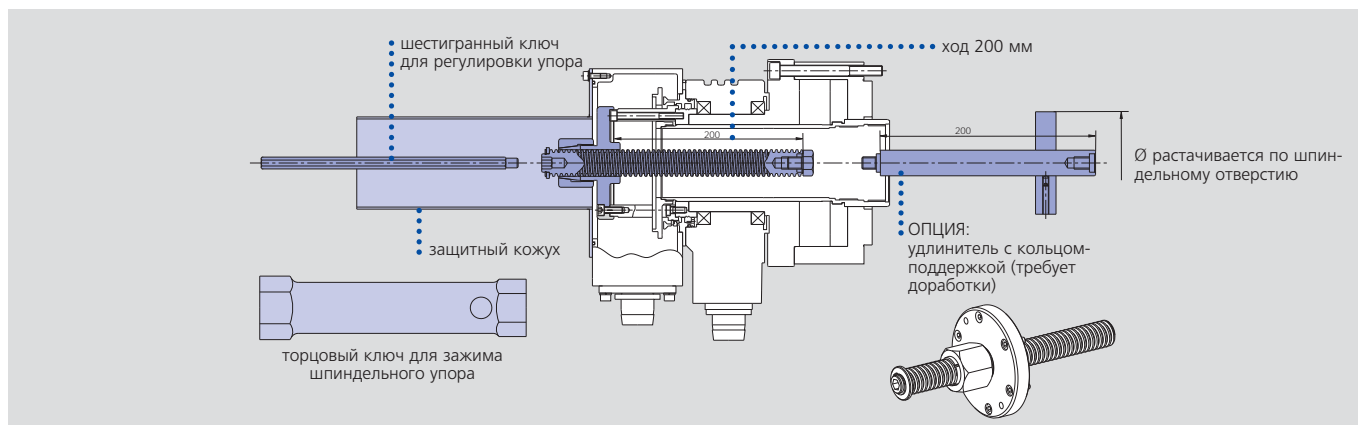
пакет CP3 для VNK стандарт с 2 компонентной вращающейся муфтой



пакет CP3 для VNK-PXP-LPS с 2 компонентной вращающейся муфтой



пакет для регулировки упора (только для цилиндров с пакетом креплений CP3)



SMW-AUTOBLOK тип	VNK 70-37	VNK 102-46	VNK 130-52	VNK 150-67	VNK 170-77	VNK 200-86	VNK 225-95	VNK 250-110	VNK 320-127
регулируемый упор ид. No.	044540	044542	044544	044546	044548	044550	044552	044554	044556

Важно: осевой упор крепится на VNK цилиндр с установленным стандартным устройством CP-3

- до 30 бар
- увеличенное проходное отверстие \varnothing 165 - 204 мм
- контроль хода поршня через бесконтактные переключатели или линейный датчик положения



Применение/преимущество для покупателя

- привод патронов с увеличенным проходным отверстием
- зажим больших и длинных деталей

Технические характеристики

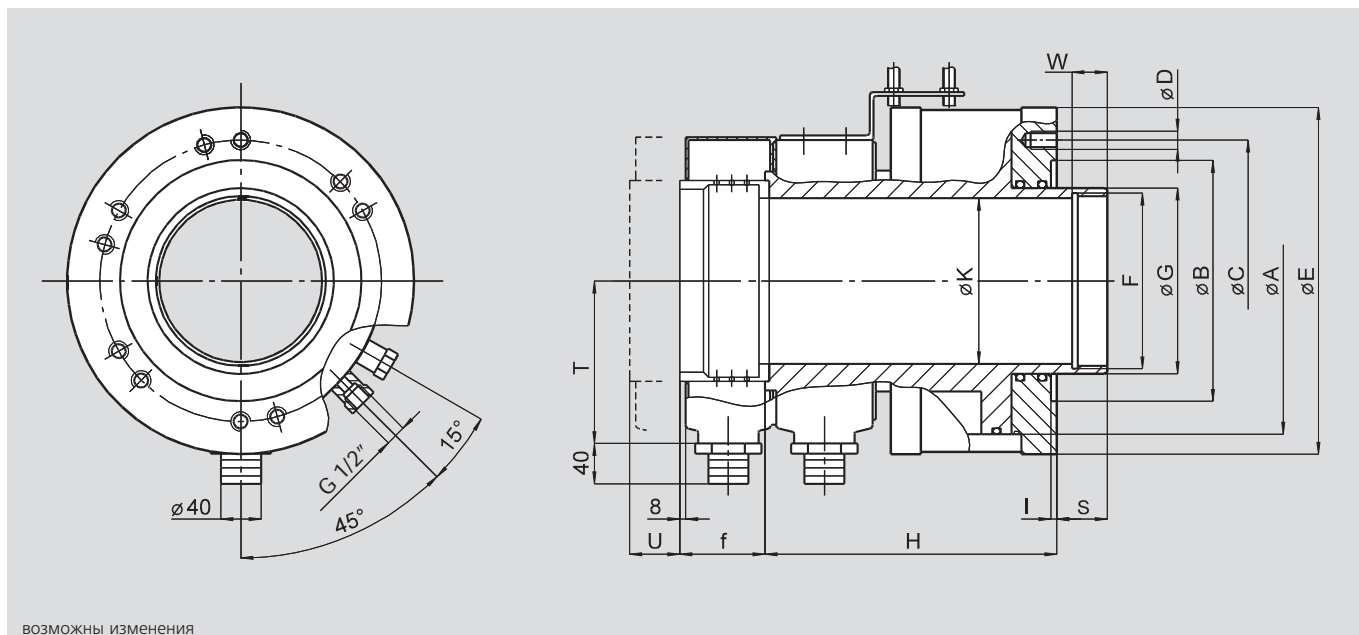
- короткая конструкция/небольшая масса/низкий расход энергии
- диапазон давления 8–30 бар
- увеличенное проходное отверстие
- только горизонтальное крепление
- посадка с лицевой стороны
- требуется фильтр 10 мкм в магистрали высокого давления
- использовать масло HM32 ISO 3448

Стандартный комплект

полый гидроцилиндр
с кронштейном
бесконтактного переключателя
для контроля хода поршня
без бесконтактного переключателя
и крепежных болтов

Пример заказа

полый гидроцилиндр
VSG 450-165
или
полый гидроцилиндр
VSG 550-205



ВОЗМОЖНЫ ИЗМЕНЕНИЯ

Размеры

тип	ид. No.	A	B	C	D	E	F	G	H	I	K	S	T	U	W	f
		mm	mm	mm	mm	mm	mm	mm	mm	mm	mm	mm	mm	mm	mm	mm
VSG 450-165	33094130	305	240	280	6 x M16	345	M175 x 3	185	290	6	165	50	162	51	35	85
VSG 550-205	33094135	350	280	320	6 x M20	390	M215 x 3	228	314	6	204	50	200	51	35	85

Технические данные

тип	раб. поверхн. поршня тянуть см ²	толкать см ²	макс. давление бар	тяговое усилие (при 25 бар) кН	расход* масла дм ³ /мин.	макс. частота вращения об/мин.	масса кг	момент инерции кгм ²
VSG 450-165	460	350	30	115	9	2000	100	1.4
VSG 550-205	550	405	30	137	10	1600	135	2.4

*общее при 30 бар/50 °С/макс.оборотах/масло HM32 ISO 3448

Важно: при повышении давления расход масла увеличивается пропорционально. При повышении температуры масла его расход увеличивается прогрессивно (рекомендуется использовать охлаждение). При разработке/подборе гидравлического устройства спрашивайте наши технические данные.

SIN-HL

вращающийся закрытый гидроцилиндр

- "ПОГРАНИЧНЫЙ" зажим
- до 70 бар
- центральное отверстие для подачи компонентов
- контроль хода поршня бесконтактным переключателем или линейным датчиком положения



Применение/преимущество для покупателя

- привод для механизированных патронов с "пограничным" зажимом тонкостенных деталей в комплекте с SMW-AUTOBLOK патроном типа KNCS-N, KNCS-NB, HFK-N или TS
- для патронов с закрытым или частично зарытым центром

Технические характеристики

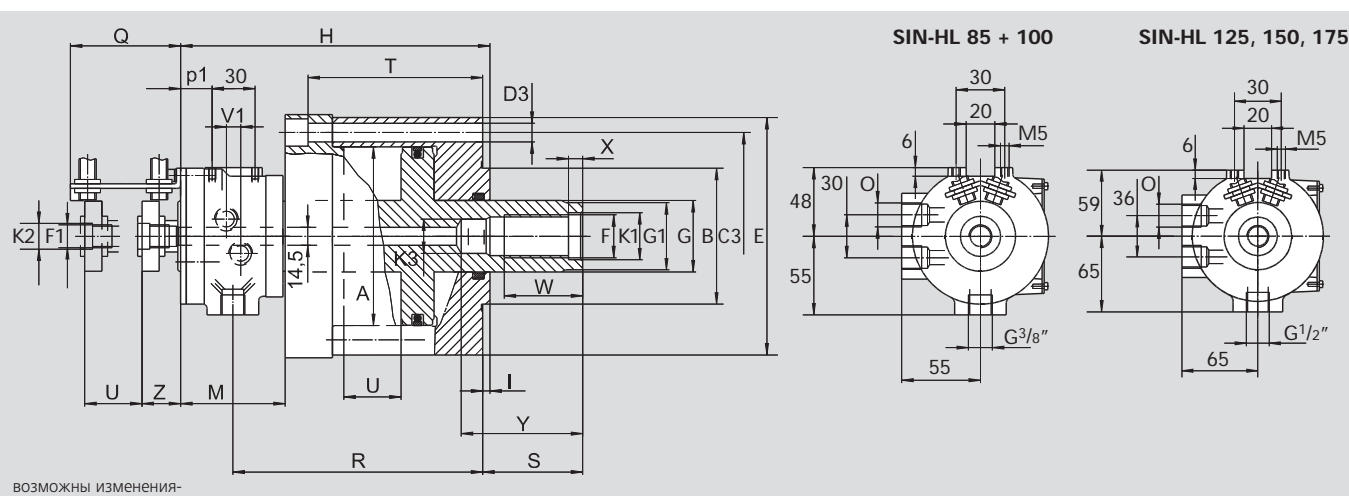
- симметричные камеры поршня для "пограничного" зажима
- диапазон давления 8–70 бар
- горизонтальный и вертикальный вариант установки
- предохранительный и клапан сброса избыточного давления
- центральное отверстие для СОЖ, масла или воздуха с резьбовым соединением для вращающейся муфты
- задняя посадка на болты
- контроль хода поршня через бесконт. переключатели или линейный датчик положения
- требуется фильтр 10 мкм в магистрали высокого давления
- использовать масло HM32 ISO 3448

Стандартный комплект

гидроцилиндр с закрытым центром с контролем хода поршня и крепежными болтами (без бесконтактных переключателей)

Пример заказа

закрытый цилиндр SIN-HL 150 ид. No. 33093812 с вращающейся муфтой (опция)



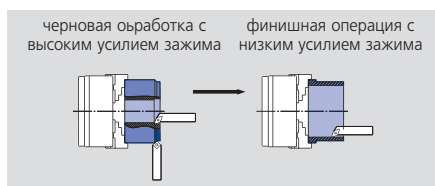
Размеры и технические данные

тип	ид. No.	A	B	C3	D3	E	F	F1	G	G1	H	I	K1	K2	K3	M	O	Q
		mm	h6 mm	mm	(6x60°) mm	mm	mm	mm	mm	g6 mm	mm	mm	mm	mm	mm	mm	дюйм	mm
SIN-HL 85	33093809	85	80	120	11	140	M24	M16x1.5 LH	32	30 x 10	192	5	25	18	18	75	G3/8"	77
SIN-HL 100	33093810	100	80	120	11	140	M24	M16x1.5 LH	32	30 x 10	192	5	25	18	18	75	G3/8"	77
SIN-HL 125	33093812	125	95	145	13	166	M30	M16x1.5 LH	40	38 x 12	231	5	31	18	24	93	G1/2"	97
SIN-HL 150	33093815	150	95	170	13	192	M36	M16x1.5 LH	50	48 x 12	237	5	37	18	28	97	G1/2"	97
SIN-HL 175	33093817	175	125	195	13	217	M36	M16x1.5 LH	50	48 x 12	259	5	37	18	28	97	G1/2"	97

тип	R	S	T	U	V1	W	X	Y	Z	p1	площадь поршня	макс. давление	толкать (при 40 атм)	расход* масла	макс. част. вращ.	масса	момент инерции
	mm	mm	mm	mm	mm	mm	mm	mm	mm	mm	cm ²	бар	kN	dm ³ /min.	об/мин	kg	kg·m ²
SIN-HL 85	149.5	47	95	32	10	40	10	62	27	23	49	70	19	1.5	7000	11	0.016
SIN-HL 100	149.5	47	95	32	10	45	10	62	27	23	70	70	28	1.5	7000	11	0.016
SIN-HL 125	181	70	121	40	12	55	10	75	27	37	110	70	44	1.5	6000	18	0.045
SIN-HL 150	183	70	121	40	12	55	10	75	27	41	157	70	62	1.5	6000	23	0.092
SIN-HL 175	205	72	143	52	12	55	10	75	27	41	220	70	88	1.5	5000	30	0.15

*общее при 30 бар и 50 °C

„Пограничный“ зажим для тонкостенных деталей



Для легко деформируемых деталей SMW-AUTOBLOK предлагает "пограничный" зажим. Усилие зажима патрона может быть уменьшено с большой величины (при черновой обработке) до малой (при чистовой обработке) без пережатия.



При этом требуются SMW-AUTOBLOK цилиндры с закрытым центром типа SIN-HL и доработка гидросистемы станка. В указанной выше комбинации клиноременная система KNCS-NB/KNCS-NBX позволяет осуществлять управляемое снижение усилия зажима. Деталь остается надежно зажатой в патроне, при этом избыточная нагрузка на деталь может быть устранена.



Результат – круглые детали с минимальной деформацией. "Пограничный" цикл программируется и полностью завершается в течение 2-4 секунд.

За дополнительной информацией обращайтесь к нашим инженерам.

- удлиненный ход
- до 70 бар
- центральное отверстие для воздуха, СОЖ и масла
- контроль хода поршня через бесконтактные переключатели или линейный датчик положения

SIN-L

вращающийся закрытый гидроцилиндр



Применение/преимущество для покупателя

- привод для механизированных патронов или зажимных устройств требующих длинный ход поршня, например SMW-AUTOBLOK патрон с втягивающимися кулачками типа W или GSA

Технические характеристики

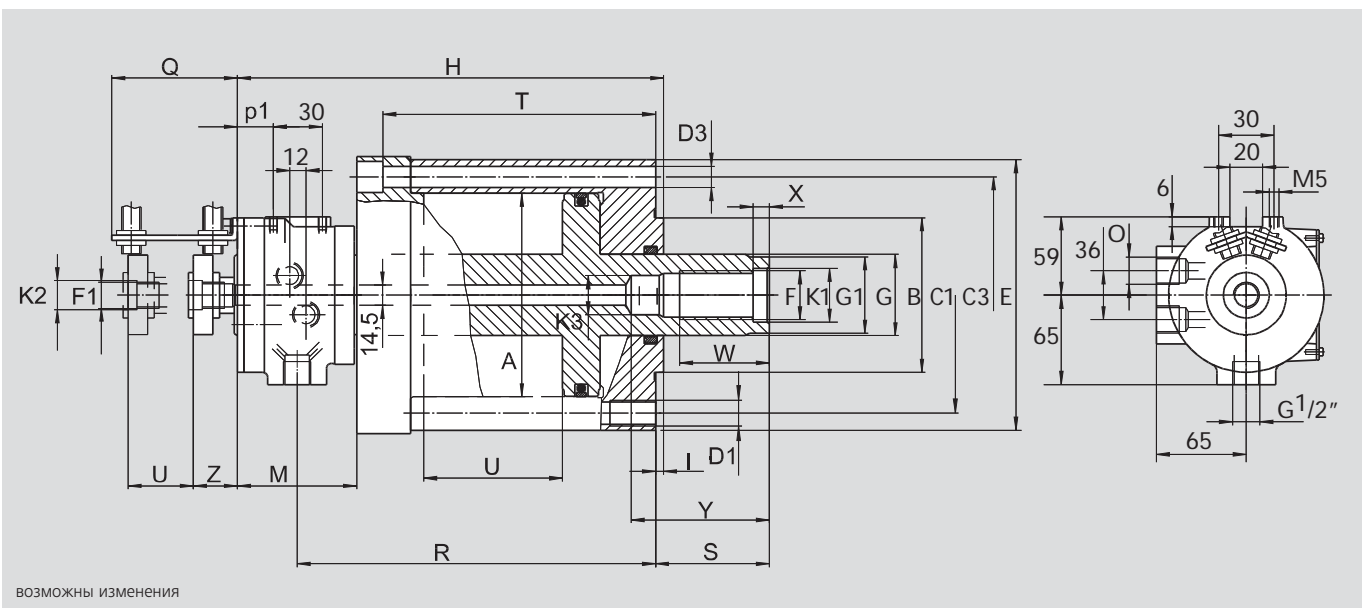
- удлиненный ход поршня
- диапазон давления 8–70 бар
- горизонтальная или вертикальная установка
- предохранительный и клапан сброса избыточного давления
- центральное отверстие для СОЖ, масла или воздуха с резьбовым соединением для вращающейся муфты
- заднее крепление на болты
- контроль хода поршня через бесконтактные переключатели или линейный датчик положения
- требуется фильтр 10 мкм в магистрали высокого давления
- использовать масло HM32 ISO 3448

Стандартный комплект

цилиндр с закрытым центром с контролем хода поршня и крепежными болтами кронштейн переключателя (без бесконтактного переключателя)

Пример заказа

закрытый цилиндр SIN-L 125 или закрытый цилиндр SIN-L 150 с вращающейся муфтой (опция)



ВОЗМОЖНЫ ИЗМЕНЕНИЯ

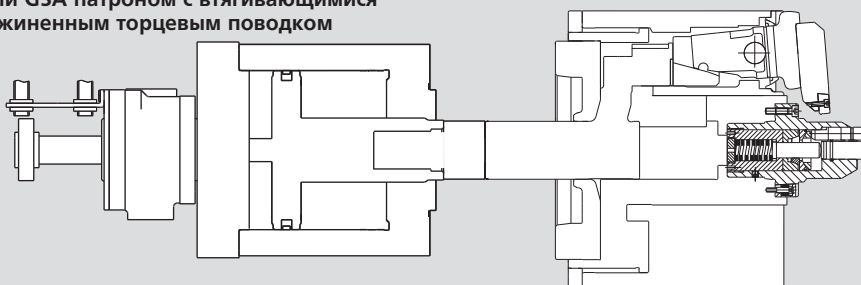
Размеры и технические данные

тип	ид. No.	A	B	C3	D3	E	F	F1	G	G1	H	I	K1	K2	K3	M	O	Q	R	S
		mm	h6 mm	mm	(6x60°) mm	mm	mm	mm	mm	шир. зева mm	mm	mm	H7 mm	j6 mm	H8 mm	mm	дюйм	mm	mm	мм макс.
SIN-L 125	33093912	125	95	145	M12	170	M30	M16x1.5LH	40	38	266	5	31	18	24	93	G1/2"	133	221	100
SIN-L 150	33093915	150	95	170	M12	196	M36	M16x1.5LH	50	48	287	5	37	18	28	97	G1/2"	133	238	120
SIN-L 175	33093917	175	125	195	M12	221	M36	M16x1.5LH	50	48	292	5	37	18	28	97	G1/2"	133	243	115

тип	T	U	W	X	Y	Z	p1	площадь поршня	макс. давление	тянущая сила	расход*	макс. частота вращ.	масса	момент инерции
	mm	mm	mm	mm	mm	mm	mm	тянущая толкатель см² / см²	бар	(при 70 бар) kN	масла dm³/min.	об/мин	kg	kg·m²
SIN-L 125	161	80	55	10	75	27	37	107 / 107	70	75/75	2	4500	21	0.132
SIN-L 150	176	95	55	10	75	27	41	153 / 153	70	107/107	2	4500	28	0.143
SIN-L 175	181	95	55	10	75	27	41	216 / 216	70	151/151	2	4000	37	0.173

*общее при 30 бар. и 50 °C

SIN-L цилиндр с W или GSA патроном с втягивающимися кулачками и подпружиненным торцевым поводком



DCN/DCU/DCR

вращающийся гидроцилиндр
с 2 независимыми поршнями

- модульная система для различных ходов поршня
- до 70 бар
- центральное отверстие для воздуха, СОЖ или масла
- контроль хода поршня через бесконтактные переключатели или линейный датчик положения



Применение/преимущество для покупателя

- привод для патрона с втягивающимися кулачками и механизированным торцевым поводком
- привод для механизированных патронов с выталкивателем
- привод для патронов с втягивающимся осевым упором/патроном с прижимными пальцами и механизированным центрирующим фиксатором/патронов типа TPT-C с 2 поршнями

Технические характеристики

- двухпоршневой цилиндр с 4 гидроконтурными для независимого привода цилиндров
- давление 8–70 бар
- модульная система с различными ходами поршня: DCN, DCU и DCR
- горизонтальный и вертикальный вариант установки
- контроль хода каждого цилиндра, предохранительный клапан на большом цилиндре
- центральное отверстие для СОЖ, масла или воздуха с резьбовым соединением для вращающейся муфты
- заднее крепление на болты
- требуется фильтр 10 мкм в магистраль высокого давления
- использовать масло HM32 ISO 3448

Стандартный комплект

двухпоршневой цилиндр
крепежные болты
контроль хода каждого цилиндра
кронштейн переключателя
(без бесконтактного переключателя)

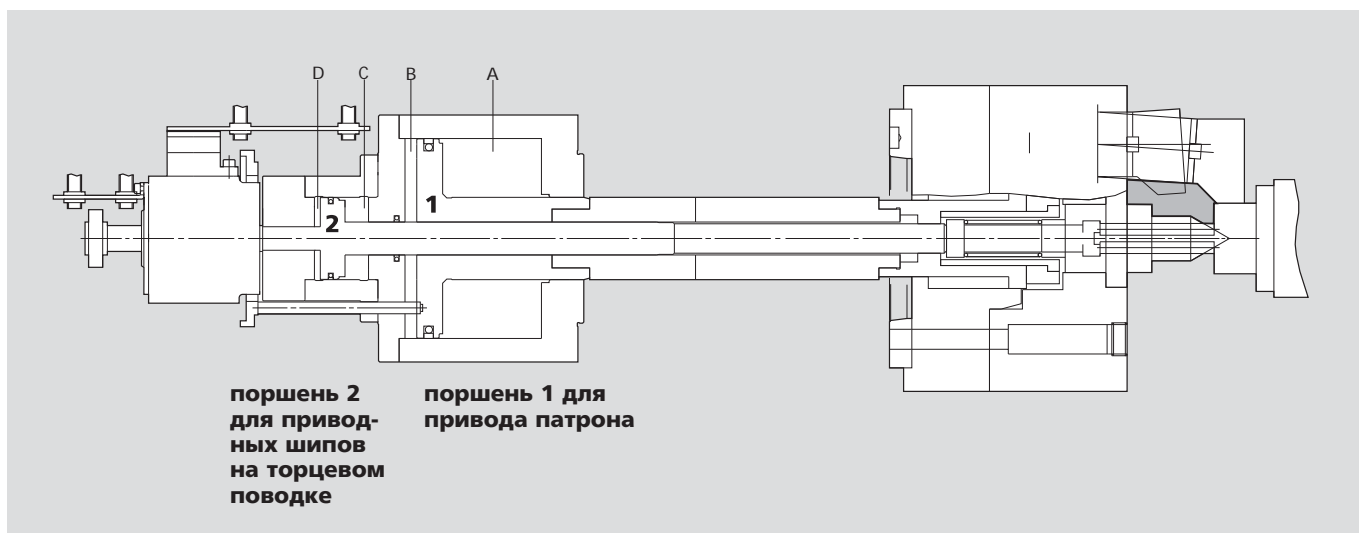
Пример заказа

двухпоршневой цилиндр DCN 125-30
или
двухпоршневой цилиндр DCN 125-30
с вращающейся муфтой (опция)

Технические данные

SMW-AUTOBLOK тип		125/30				170/40	170/60	170/40	
		DCN 70-25	DCN 87-40	DCU 40-40	DCR 40-80	DCN 95-50	DCU 50-48	DCR 50-95	
ид. No.		33705213	33705214	33705313	33705413	33705215	33705315	33705415	
ход поршня	mm	70-25	87-40	40-40	40-80	95-50	50-48	50-95	
поверхн. поршня А/усилие поршня	cm ² /kN	111/77	111/77	111/77	111/77	146/102	146/102	146/102	
поверхн. поршня В/усилие поршня	cm ² /kN	125/87	125/87	125/87	125/87	168/118	168/118	168/118	
поверхн. поршня С/усилие поршня	cm ² /kN	27/19	27/19	27/19	27/19	36/25	56/39	36/25	
поверхн. поршня D/усилие поршня	cm ² /kN	30/21	30/21	30/21	30/21	40/28	60/42	40/28	
допустимая. частота вращения	об/мин	5000	5000	5000	5000	4000	4000	4000	
масса	kg	23.2	24	22.5	23	32	30	31	
момент инерции	kgm ²	0.088	0.091	0.085	0.087	0.15	0.14	0.14	
рабочее давление макс.	bar	70	70	70	70	70	70	70	
рабочее давление мин.	bar	8	8	8	8	8	8	8	

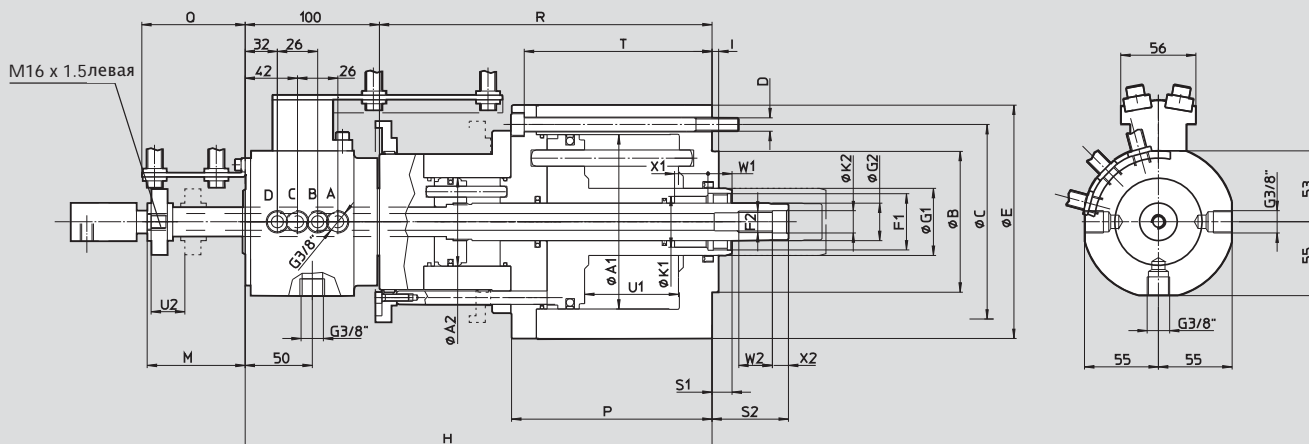
цилиндр DCN/DCU/DCR для патронов с втягивающимися кулачками типа W или GSA с торцевым поводком с неподвижным центром



- модульная система для различных ходов поршня
- до 70 бар
- центральное отверстие для воздуха, СОЖ или масла
- контроль хода поршня через бесконтактные переключатели или линейный датчик положения

DCN/DCU/DCR

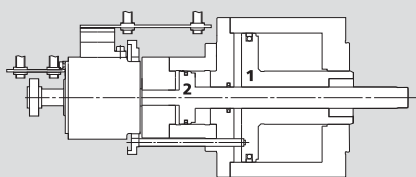
вращающийся гидроцилиндр с 2 независимыми поршнями



возможны изменения

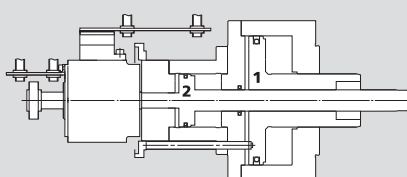
SMW-AUTOBLOK тип		125/30				170/40	170/60	170/40	
		DCN 70-25	DCN 87-40	DCU 40-40	DCR 40-80	DCN 95-50	DCU 50-48	DCR 50-95	
диаметр поршня 1	A1	mm	130	130	130	130	150	150	150
диаметр поршня 2	A2	mm	66	66	66	66	75	90	75
центрирующий поясик	B	mm	105	105	105	105	120	120	120
окружность крепежных болтов	C	mm	145	145	145	145	175	175	175
крепежные болты	D	mm	6 x M10	6 x M10	6 x M10	6 x M10	6 x M12	6 x M12	6 x M12
	E	mm	174	174	174	174	204	204	204
резьба тяги 1	F1	mm	M42 x 1.5	M42 x 1.5	M42 x 1.5	M42 x 1.5	M45 x 1.5	M45 x 1.5	M45 x 1.5
резьба тяги 2	F2	mm	M16	M16	M16	M16	M20	M20	M20
	G1	mm	50	50	50	50	60	60	60
	G2	mm	28	28	28	28	30	30	30
	H	mm	348	380	333	373	411	366	411
	I	mm	5	5	5	5	5	5	5
	K1	mm	38	38	38	38	42	42	42
	K2	mm	16.5	16.5	16.5	16.5	22	22	22
	max. M	mm	73	73	73	103	73	73	118
	P	mm	150	167	120	120	184	139	139
	Q	mm	77	77	77	107	77	77	122
	R	mm	248	280	233	273	306	266	311
	min. S1	mm	15	15	45	45	15	60	60
	min. S2	mm	57	75	72	82	73	118	73
	T	mm	140	157	110	110	172	127	127
	U1	mm	70	87	40	40	95	50	50
	U2	mm	25	40	40	80	50	48	95
	W1	mm	18	18	18	18	42	42	42
	W2	mm	25	25	25	25	25	25	25
	X1	mm	25	25	25	25	10	10	10
	X2	mm	12	12	12	12	12	12	12

DCN



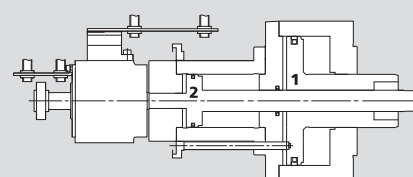
поршень 1: длинный ход
поршень 2: короткий ход

DCU



поршень 1: средний ход
поршень 2: средний ход

DCR



поршень 1: короткий ход
поршень 2: длинный ход

ZHVD-SZ

вращающийся гидроцилиндр
с 2 независимыми поршнями

- до 80 бар
- центральное отверстие для воздуха, СОЖ или масла
- контроль хода поршня через бесконтактные переключатели или линейный датчик положения



Применение/преимущество для покупателя

- привод для патрона с втягивающимися кулачками и механизированным торцевым поводком
- привод для механизированных патронов с выталкивателем
- привод для патронов с втягивающимся осевым упором/патроном с прижимными пальцами и механизированным центрирующим фиксатором/патронов типа TPT-C с 2 поршнями

Технические характеристики

- двухпоршневой цилиндр с 4 гидроконтурными для независимого привода цилиндров
- диапазон давления 8–80 бар.
- горизонтальный и вертикальный варианты установки
- контроль хода каждого цилиндра, предохранительный клапан на большом цилиндре
- центральное отверстие для СОЖ, воздуха или масла с резьбовым соединением для вращающейся муфты
- заднее крепление на болты
- требуется фильтр 10 мкм в магистрали высокого давления
- использовать масло HM32 ISO 3448

Стандартный комплект

двухпоршневой цилиндр
крепежные болты
контроль хода каждого поршня
кронштейн переключателя
(без бесконтактного переключателя)

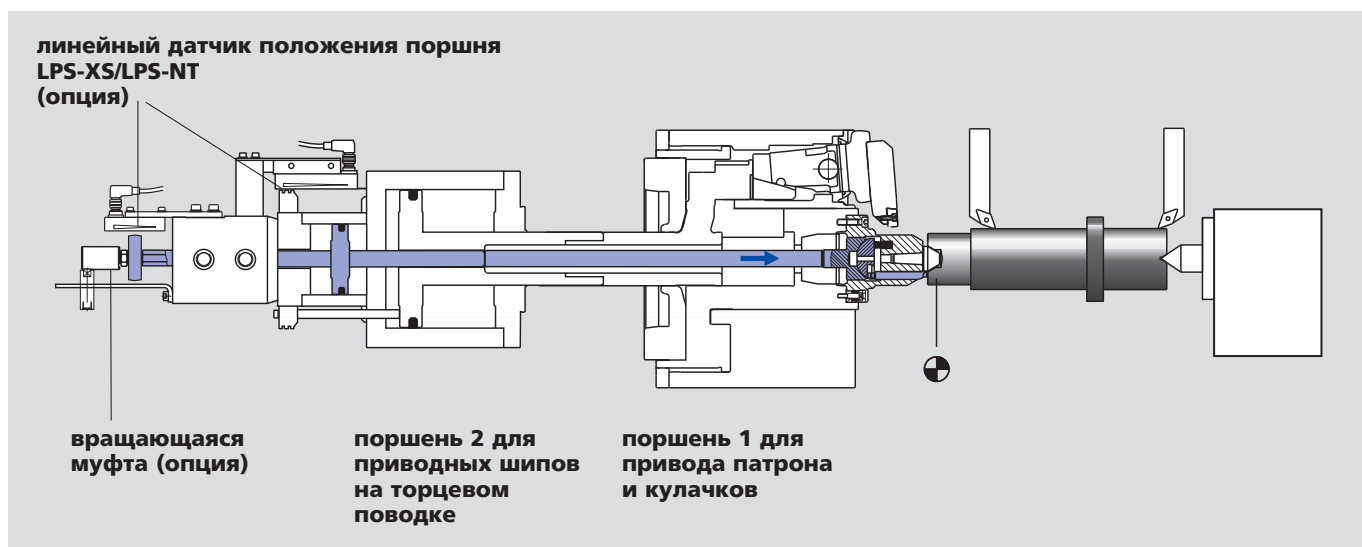
Пример заказа

двухпоршневой цилиндр ZHVD-SZ 068-17
или
двухпоршневой цилиндр ZHVD-SZ 068-17
с вращающейся муфтой (опция)

Технические данные

SMW-AUTOBLOK тип			ZHVD-SZ 068-17	ZHVD-SZ 110-25	ZHVD-SZ 240-40	
ид. No.			044429	044577	044150	
ход поршня			70/15	90/15	98/20	
поверхн. поршня А/усилие поршня	max.	cm ² /kN	68/54	110/88	241/119	
поверхн. поршня В/усилие поршня	max.	cm ² /kN	60/48	92/73	222/110	
поверхн. поршня С/усилие поршня	max.	cm ² /kN	16/12	25/20	40/20	
поверхн. поршня D/усилие поршня	max.	cm ² /kN	14/11	21/16	36/18	
частота вращения	max.	об/мин	5000	4000	4000	
масса			26	35	56.5	
момент инерции			0.074	0.213	0.53	
рабочее давление	max.	bar	80	80	60	
рабочее давление	min.	bar	8	8	8	

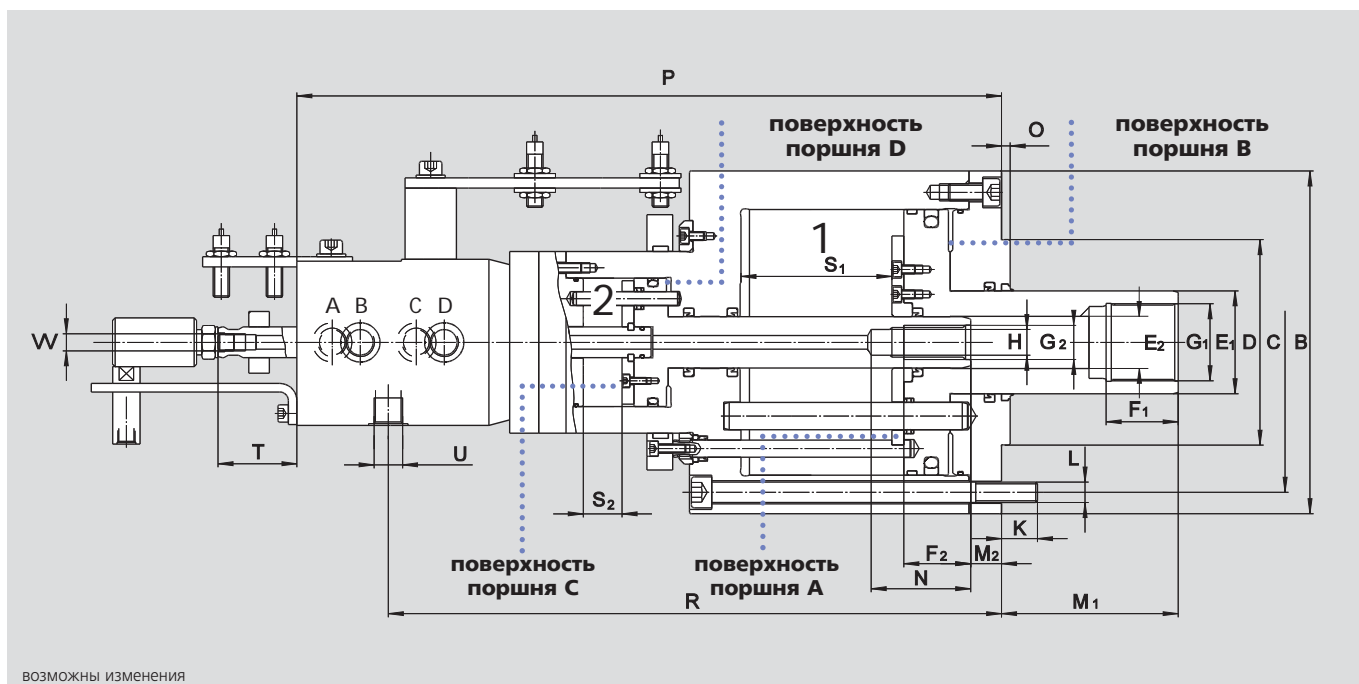
ZHVD-SZ цилиндр для патрона с втягивающимися кулачками и механизированным торцевым поводком



ZHVD-SZ

вращающийся гидроцилиндр
с 2 независимыми поршнями

- до 80 бар.
- центральное отверстие для воздуха, СОЖ или масла
- контроль хода поршня через бесконтактные переключатели или линейный датчик положения



возможны изменения

SMW-AUTOBLOK тип		ZHVD-SZ 068-17	ZHVD-SZ 110-25	ZHVD-SZ 240-40		
ид. No.		044429	044577	044150		
	B	mm	165	198	230	
окружность крепежных болтов	C	mm	145	175	205	
	D	mm	105	120	160	
крепежные болты	E1	mm	45	60	60	
	E2	mm	25	30	30	
	F1	mm	33	42	42	
	F2	mm	28	41	39	
резьба тяги поршня 1	G1	mm	M36 x 1.5	M45 x 1.5	M50 x 1.5	
резьба тяги поршня 2	G2	mm	M16	M20	M20	
	H	mm	13.5	15	15	
	K	mm	15	15	21	
крепежные болты/количество	L	mm	M10 / 6x	M12 / 6x	M12 / 6x	
	max./min.	M1	mm	82/12	105/15	106/8
	max./min.	M2	mm	33/18	33/18	67/47
	N	mm	50	58	58	
	O	mm	5	5	5	
	P	mm	370.5	400	461	
	R	mm	305	327	332.5	
ход поршня 1	S1	mm	70	90	98	
ход поршня 2	S2	mm	15	15	20	
	max./min.	T	mm	48/33	56/41	49/29
	V	mm	G3/8"	G3/8"	G3/8"	
	W	mm	M10 x 1	M10 x 1	M10 x 1	

опция: LPS-NT линейный датчик положения поршня
вращающаяся муфта для масла/СОЖ/воздуха

CSN

закрытые пневмоцилиндры

- до 7 бар
- контроль хода поршня
- предохранительный клапан (опция)



Применение/преимущество для покупателя

- привод для механизированных патронов и специального зажимного оборудования
- для станков без гидростанций универсальных токарных станков или спецстанков с ЧПУ

Технические характеристики

- рабочее давление 1–7 бар
- горизонтальный и вертикальный вариант установки
- воздушный коллектор на прецизионных подшипниках
- контроль хода поршня через бесконтактные переключатели
- двойной аварийный клапан (опция)
- CSN 100 и CSN 150 - заднее крепление
- CSN 200 и CSN 250 - переднее крепление
- требуется линия подготовки воздуха: фильтрация, сушка, насыщение маслом

Стандартный комплект

закрытый пневмоцилиндр с контролем хода поршня и кронштейном (без бесконтактного переключателя)

Пример заказа

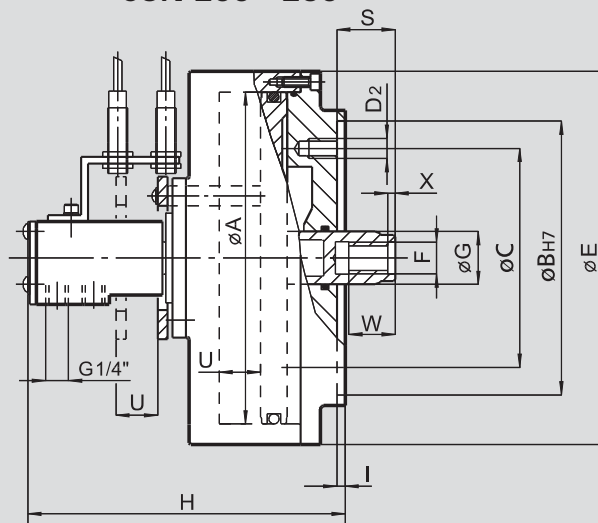
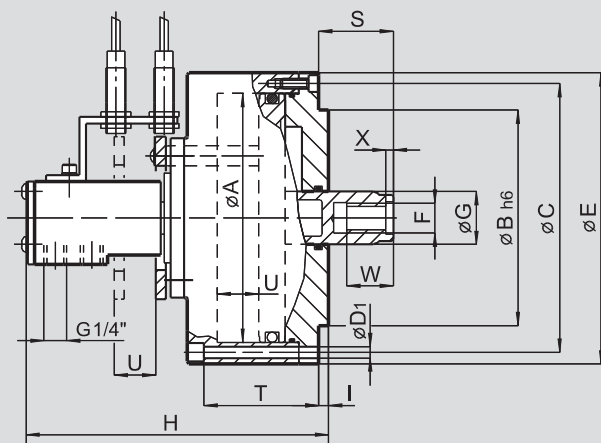
цилиндр типа CSN 100 No. 33072110 или
цилиндр типа CSN 150 No. 33072115 с предохранительным клапаном (опция)

Технические данные

SMW-AUTOBLOK тип		CSN 100	CSN 150	CSN 200	CSN 250
ид. No.		33072110	33072115	33072120	33072124
рабочая поверхность поршня	cm ²	71	176	306	482
макс. давление	bar	7	7	7	7
сила тяги при 6 бар.	kN	4.3	10	18	29
доп. частота вращения	об/мин	4500	4500	4500	4500
масса	kg	5	8	11	16
момент инерции	kg·m ²	0.01	0.03	0.06	0.18

CSN 100 - 150

CSN 200 - 250



возможны изменения

внешний предохранительный клапан ид. No. 07941010

SMW-AUTOBLOK тип			CSN 100	CSN 150	CSN 200	CSN 250
диаметр поршня	A	mm	100	150	200	250
	B	mm	80	130	165	165
окружность крепежных болтов	C	mm	112	162	132	132
крепежные болты	D1	mm	6 x Ø7	6 x Ø7	-	-
резьбовые крепежные отверстия	D2	mm	-	-	3 x M12	6 x M12
	E	mm	125	175	225	275
	F	mm	M16	M16	M18	M18
	G	mm	30	30	32	32
	H	mm	171	171	190	190
	I	mm	5	5	5	5
	max. S	mm	35	35	35	35
	T	mm	60	60	-	-
ход поршня	U	mm	20	20	25	25
	W	mm	20	20	30	30
	X	mm	4	4	5	5

Линейный датчик положения для SMW-AUTOBLOK зажимных гидроцилиндров	LPS-XS	LPS-X	LPS-NT®
	линейный датчик положения с диапазоном измерений 16 мм	линейный датчик положения с диапазоном измерений 50 мм	линейный датчик положения с диапазоном измерений 100 мм



Применение/преимущество для покупателя

- контроль хода поршня безопасный контроль любого зажимного положения-патрона
- не требуется переустановка бесконтактных переключателей при смене патрона

Технические характеристики

- принцип индуктивного измерения (без магнита!)
- отсутствие интерференции магнитных полей
- диапазон измерений LPS-XS = 16 мм/LPS-X = 50 мм/LPS-NT = 100 мм
- компактная конструкция/простая установка
- аналоговый или двоичный выход

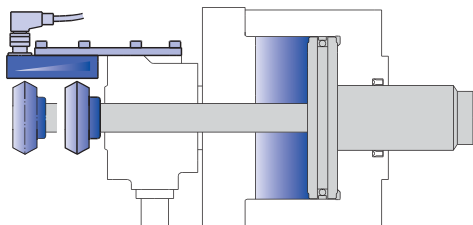
Стандартный комплект

LPS-NT без кабеля

Пример заказа

LPS-NT с аналоговым выходом 0-10 V
кабель с угловым штекером 5 м
или
LPS-NT с аналоговым выходом 4-20 mA
кабель с угловым штекером 10 м

LPS-X крепление на цилиндр SIN



LPS-NT® 100 + LPS-XS

крепление на цилиндр с 2 независимыми поршнями



LPS-X

крепление на цилиндр VNK



Технические данные

	LPS-XSA 16-V	LPS-XA 50-V	LPS-NTA 100-V	LPS-XA 50-A	LPS-NTA 100-A
ид. No.	198825	197376	195921	199563	196381
диапазон измерений	16 mm	50 mm	100 mm	50 mm	100 mm
сигнал	0-10 V	0-10 V	0-10 V	4-20 mA	4-20 mA
напряжение	24 V DC	24 V DC	24 V DC	24 V DC	24 V DC
воспроизводимость	0.05 mm	0.1 mm	0.2 mm	0.1 mm	0.2 mm
линейность	0.10 mm	0.2 mm	0.4 mm	0.2 mm	0.4 mm
тепловое расширение	0.15 mm	0.25 mm	0.25 mm	0.25 mm	0.25 mm
температурный диапазон	0 - 70°	0 - 70°	0 - 70°	0 - 70°	0 - 70°
класс защиты	IP 67	IP 67	IP 67	IP 67	IP 67
габариты ДхШхВ	40 x 20 x 16	71.5 x 40 x 16	125 x 40 x 16	71.5 x 40 x 16	125 x 40 x 16

кабель для LPS-XSA 16-V	длина	ид. No.
соединительный кабель датчика с прямым штекером М 9 x 0,5 5-контактов	5 м	198982
	10 м	198983
соединительный кабель датчика с угловым штекером М 9 x 0,5 5-контактов	5 м	198984
	10 м	198985

кабели для LPS-XA 50-V, LPS-NTA 100-V, LPS-NTA 50-A, LPS-NTA 100-A	длина	ид. No.
соединительный кабель датчика с прямым штекером М 12 x 1 5-контактов	5 м	195896
	10 м	195898
соединительный кабель датчика с угловым штекером М 12 x 1 5-контактов	5 м	195897
	10 м	195899

двоичный интерфейс для LPS-X/LPS-NT	
питание	ид. No. 198067 24 В -
сигнал	двоичный 10 бит, npn open collector
разреш. способность	0.05 мм = 1 разряд для 50 мм 0.1 мм = 1 разряд для 100 мм
габаритные размеры ДхШхВ	125 x 80 x 58 мм
Класс защиты	IP 67
рабочая температура	0 - 70 °C
соединения	16-конт. Zylin R, типа А, код N
вес	650 гр

RU-1-10 RU-1-16

Вращающаяся муфта для 1 компонента

- для закрытых и полых цилиндров
- компоненты: воздух, масло или СОЖ



Применение/преимущество для покупателя

- вращающаяся муфта для подачи компонентов через вращающийся цилиндр

Технические характеристики

RU-1-10: компонент: масло/СОЖ (без жидкости не используется) проходное отверстие \varnothing 3 мм

RU-1-16: компонент: воздух/масло/СОЖ (может использоваться без жидкости) проходное отверстие. \varnothing 6 мм

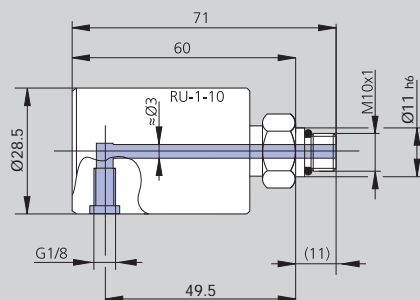
примечание: компонент не должен быть загрязнен!
требуется фильтр 25 мкм

Стандартный комплект

RU-1-10 ид. No. 014604

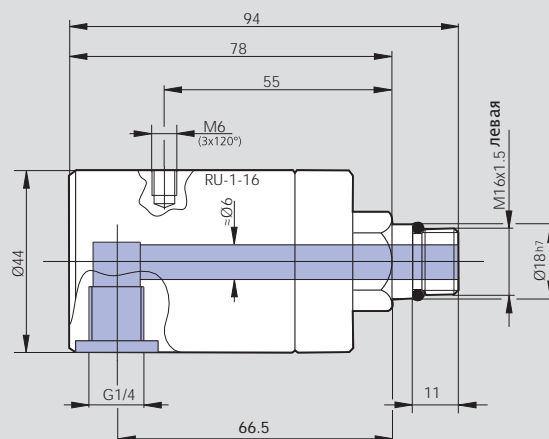
RU-1-16 ид. No. 043271

RU-1-10



возможны изменения

RU-1-16



Технические данные

тип	ид. No.	макс частота вращения об/мин	макс. давление	масса	фильтр
RU-1-10	014604	7500	15 bar	0.15 kg	25 μ m
RU-1-16	043271	7000	30 bar	0.40 kg	25 μ m

Вращающаяся муфта для 2 компонентов

RU-2-22

- для закрытых и полых цилиндров (не для ZHVD-DFR)
- компоненты: воздух + масло/воздух + СОЖ



Применение/преимущество для покупателя

- вращающаяся муфта для подачи компонентов через вращающиеся цилиндры, универсален: воздух + масло/воздух + СОЖ
- также вращение "на сухую" (без компонента)

Технические характеристики

вращающаяся муфта для 2 компонентов: вход А для воздуха, масла и СОЖ, вход В – для воздуха.

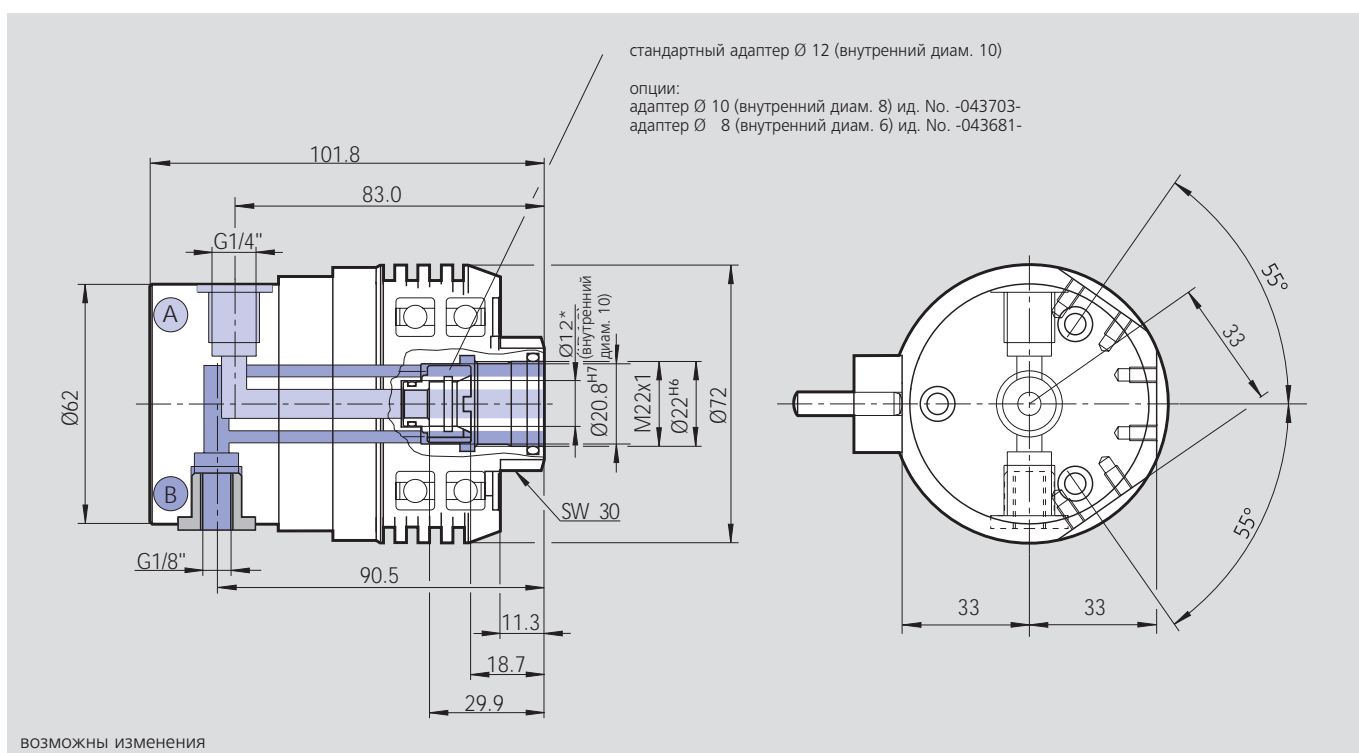
примечание: компонент не должен быть загрязнен
требуется фильтр 25 мкм

Стандартный комплект

вращающаяся муфта R-2-22
стопорный палец от проворота
переходник для трубки Ø 12 мм (внутренний диам. = 10 мм)

Опции

адаптер для трубки Ø 10 мм (внутренний диам. = 8 мм) ид. No. 043703
адаптер для трубки Ø 8 мм (внутренний диам. = 6 мм) ид. No. 043861



Технические данные

тип	ид. No.	макс. частота об/мин	макс. давление вход А компонент: воздух, масло, СОЖ	макс. давление вход В компонент: только воздух	масса	фильтр
RU-2-22	043525	4000	40 бар/580 psi	10 бар/145 psi	0.94 кг	25 мкм
		4500	35 бар/507.5 psi	10 бар/145 psi		
		5000	30 бар/435 psi	10 бар/145 psi		
		5500	25 бар/362.5 psi	10 бар/145 psi		
		6500	20 бар/290 psi	10 бар/145 psi		

Пневматические и гидравлические патроны для обработки труб ■ Устройства контроля



SP® + SP-ES + SP-L

дюймовое
зубчатое соединение

механизированные пневматические патроны для труб
УВЕЛИЧЕННОЕ ПРОХОДНОЕ ОТВЕРСТИЕ Ø 26 - 115 мм

- 3 кулачка
- SP-ES: патрон с быстрым подводом и зажимом кулачков
- SP-L: патрон с длинным ходом кулачков

стр. 196



BIG BORE®

дюймовое
зубчатое соединение

механизированные пневматические патроны для труб
УВЕЛИЧЕННОЕ ПРОХОДНОЕ ОТВЕРСТИЕ Ø 140 - 410 мм

- стандартный ход кулачков
- 3 кулачка

стр. 200



BIG BORE® ES

дюймовое
зубчатое соединение

механизированные пневматические патроны для труб
УВЕЛИЧЕННОЕ ПРОХОДНОЕ ОТВЕРСТИЕ Ø 140 - 560 мм

- увеличенный ход
- 3 кулачка

стр. 204



BIG BORE® BB-AZ-ES

дюймовое
зубчатое соединение

механизированные пневматические патроны для труб
УВЕЛИЧЕННОЕ ПРОХОДНОЕ ОТВЕРСТИЕ Ø 220 - 370 мм

- самоцентрирующий или выравнивающий зажим
- увеличенный ход
- 3 кулачка

стр. 208



BIG BORE® BB-SC

дюймовое
зубчатое соединение

механизированный патрон для труб с пружинным зажимом и пневматическим разжимом
УВЕЛИЧЕННОЕ ПРОХОДНОЕ ОТВЕРСТИЕ Ø 275 - 565 мм

- увеличенный ход
- 3 кулачка
- proofline® патрон = герметичен - редкий ремонт

стр. 210



CC

дюймовое
зубчатое соединение

неподвижный центрирующий и амортизирующий патрон
Ø 240 + 350 мм

- встроенный амортизатор
- 3 кулачка

стр. 212



AC-BB

1/2" конструкция
3/4" конструкция

электронное защитное устройство управления и контроля для пневматических патронов

- базовая версия

стр. 214



AC-X

1/2" конструкция

электронное защитное устройство управления и контроля для пневматических патронов

- модульная версия

стр. 216



HYND-S

дюймовое
соединение

механизированный патрон со встроенным гидроцилиндром Ø 180 - 315 мм

- гидростанция на станок
- 3 или 4 кулачка

стр. 218



HYD-S HYDL-S HYDLL-S

стандартный ХОД длинный ХОД удлиненный ХОД
дюймовое зубчатое соединение

механизированный патрон со встроенным гидроцилиндром Ø 400 - 800 мм

- подача масла через стенку шпинделя
- 3 кулачка

стр. 219

SP® + SP-ES + SP-L

дюймовое
зубчатое соединение

Механизированные пневматические патроны

- УВЕЛИЧЕННОЕ ПРОХОДНОЕ ОТВЕРСТИЕ Ø 26 - 115 мм
- 3 кулачка
- SP-ES: патрон с быстрым подводом и зажимом кулачков
- SP-L: патрон с длинным ходом кулачков



Применение и преимущество для покупателя

- широко используется на токарных станках, поворотных столах, манипуляторах, при сварочных работах и др.
- для станков без гидроцилиндров
- быстрая замена на ручные патроны

Технические характеристики

- клиновой механизированный патрон со встроенным пневмоцилиндром
- крепление распределительного кольца на переднюю бабку или с центрирующим кольцом и скобой от проворота на патроне
- зажим/разжим только на остановленном шпинделе; подача воздуха через распределительное кольцо и SMW-профильные манжеты (контроль на SMW-пульте)
- простое крепление не требующее переходников

Стандартный комплект

- 3-кулачковый патрон
- 1 компл. сухарей с болтами
- 1 компл. мягких накладных кулачков
- 2 угловые соединения G1/4" (G1/8" on SP 125)
- проставка и центрирующее кольцо, без скобы на распределительное кольцо/скобы от проворота

Пример заказа

3-кулачковый патрон SP 160/Z155

Принадлежности

устройство контроля (см. стр. 214-217)

Принцип изобретенный SMW:
подача воздуха через распределительное кольцо и SMW-профильные манжеты

Два способа крепления распределительного кольца:

- проставка и скоба на распределительном кольце
- центрирующее кольцо и скоба от проворота

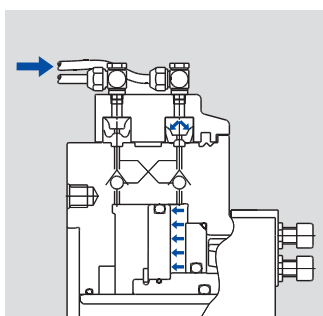


рис. 1

Движение разжим/зажим (только на остановленном шпинделе). Под давлением воздуха профильные манжеты деформируются в радиальном направлении, прижимаясь к корпусу патрона и пропуская воздух в камеру цилиндра. При достижении зажимного давления подача воздуха прекращается, перекрывая двойной обратный клапан.

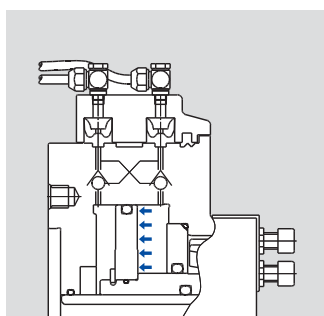


рис. 2

Эластичные SMW-профильные манжеты принимают исходное положение, отходя от корпуса патрона. Зажимное давление поддерживается за счет двойного обратного клапана. Патрон может начинать вращение.



рис. 3

Распределительное кольцо, установленное через проставку неподвижно закреплено скобами на передней бабке. Контакт между неподвижным распределительным кольцом и вращающимся патроном отсутствует.



рис. 4

Распределительное кольцо жестко установлено на внешний диаметр корпуса патрона через центрирующую шайбу (с тефлоновым покрытием трущихся поверхностей).

При этом для предотвращения вращения распределительного кольца необходимо его крепление скобой к передней бабке.

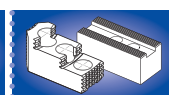
Технические данные

SMW-AUTOBLOK тип		SP 125-26	SP 160-38	SP 240-78	SP 280-92	SP 350-115	SP 350-115 ES	SP-L 350-90
ид. No.		012044	012045	053170	052778	012588	052850	053193
ход кулачка	mm	3	4.2	4.2	5	5	(10) + 5*	24
рабочее давление мин./макс.	bar	2/10	2/10	2/10	2/10	2/10	2/10	2/10
макс. поверхность поршня	cm ²	129	206	290	535	486	486	486
усилие зажима при 6 бар.	kN	20	35	60	95	88	88	31
макс. обороты (распред. кольцо на центр. кольце)	об/мин	4000	3500	2800	2200	2200	2200	1000
макс. обороты (распред. кольцо на перед. бабке)	об/мин	4200	4200	3500	3200	3000	3000	1000
расход воздуха/ход кулачка при 6 бар	l	1.4	3.4	5.2	10.0	9.4	13.5	13.5
масса (без накладных кулачков)	kg	11	23	40	62	78	91	97
момент инерции	kg·m ²	0.028	0.125	0.412	0.823	1.125	1.62	1.62

*10 мм - подвод кулачков (не для зажима) + 5 мм - ход зажима



стр. 199



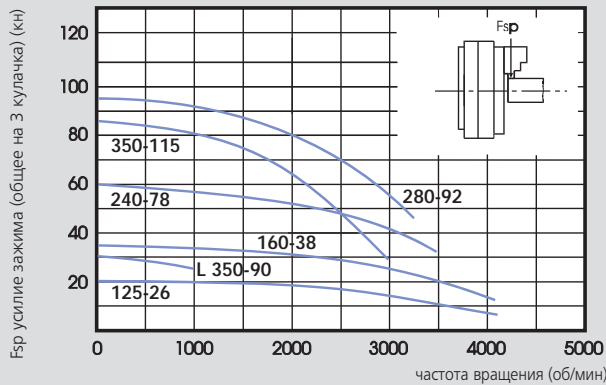
стр. 198

Механизированные пневматические патроны

- УВЕЛИЧЕННОЕ ПРОХОДНОЕ ОТВЕРСТИЕ Ø 26 - 115 мм
- 3 кулачка
- SP-ES: патрон с быстрым подводом и зажимом кулачков
- SP-L: патрон с длинным ходом кулачков

SP® + SP-ES + SP-L

дюймовое
зубчатое соединение



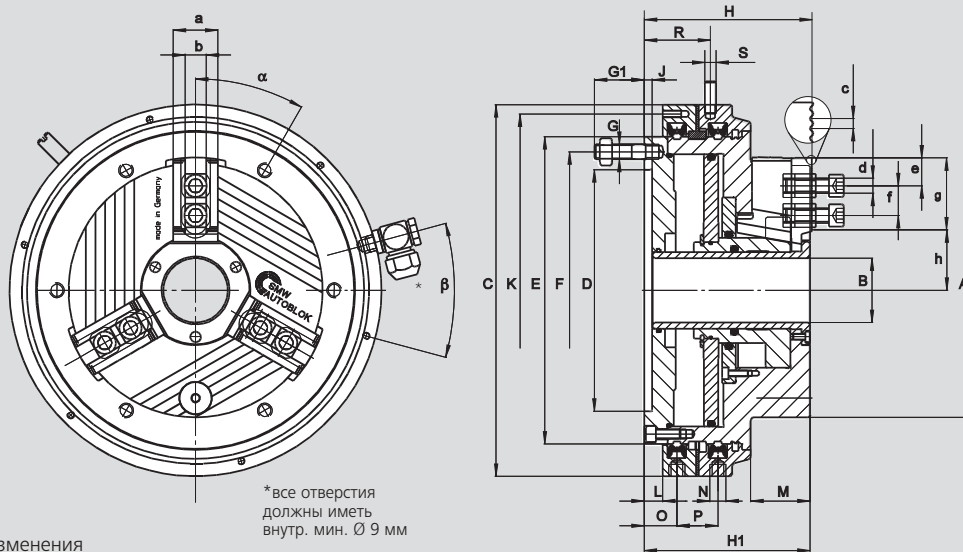
диаграммы действующего усилия зажима

Данные на диаграммах относятся к новому 3-х кулачковому патрону, установленному по сервисной инструкции с применением SMW-AUTOBLOK смазки K05. Статическое и динамическое усилие зажима измерялось на стандартных мягких накладных кулачках, не выступающих за диаметр патрона.

⚠ Безопасность/риск повреждения:

При использовании более высоких/тяжелых кулачков и/или зажиме на больших диаметрах - уменьшить тяговое усилие/скорость вращения соответственно.

положение кулачков: открыты для внешнего зажима



*все отверстия должны иметь внутр. мин. Ø 9 мм

ВОЗМОЖНЫ ИЗМЕНЕНИЯ

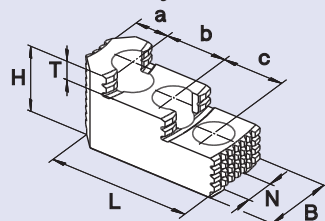
SMW-AUTOBLOK тип		SP 125-26	SP 160-38	SP 240-78	SP 280-92	SP 350-115	SP 350-115 ES	SP-L 350-90
тип крепления		Z120	Z155	Z195	Z235	Z235	Z235	Z235
A	мм	136	171	240	284	350	360	360
B	мм	26	38	78	92	115	115	90
C	мм	204	255	300	372	372	372/380	372/380
D H6	мм	120	155	195	235	235	235	235
E	мм	160	205	248	315	315	315	315
окр. крепежных болтов (6 x 60°)	F	мм	137	180	223.8	290.5	290.5	290.5
установочный болт с гайкой	G	мм	M8	M12	M12	M12	M12	M12
G1	мм	30	40	40	39	39	39	39
H	мм	103	131	135.5	157.5	157.5	191.5	191.5
H1	мм	101.5	129.5	134	156	156	190	190
J	мм	6.5	6.5	6.5	6.5	6.5	6.5	6.5
окр. крепежн. болтов 6 x 60°/M6	K	мм	190	242	285	358	358	358
L	мм	10	14.5	15	21	21	21	21
M	мм	35	46	48	58	62	92	92
пневматическое соединение	N	дюйм	G 1/8"	G 1/4"	G 1/4"	G 1/4"	G 1/4"	G 1/4"
O	мм	19	26	26.5	33	33	33	33
P	мм	29	33	33	33	33	33	33
R	мм	43	52	52	60	60	60	60
стопорный штифт	S	мм	8	12	12	12	12	12
a	мм	24	30	36	44	44	44	44
b	мм	12	14	17	21	21	21	21
зубчатое соединение	c	дюйм	1/16" x 90°	1/16" x 90°	1/16" x 90°	1/16" x 90°	1/16" x 90°	1/16" x 90°
болт DIN 912 12.9	d	мм	M8 x 30	M10 x 35	M12 x 35	M16 x 35	M16 x 35	M16 x 35
min.	e	мм	6	8	9.5	12	12	12
положение сухарей мин/макс	f	мм	17/25	21/31	22/41.5	25/51	25/72	25/72
длина зубчатого соединения	g	мм	40	50	59	75	93	95
min./max.	h	мм	25/28	34.9/39	57.7/61.9	70/65	79/84	85/109
α°	град.	0°	0°	30°	0°	0°	0°	0°
β°	град.	30°	30°	30°	45°	45°	45°	45°

SP® + SP-ES + SP-L

дюймовое
зубчатое соединение

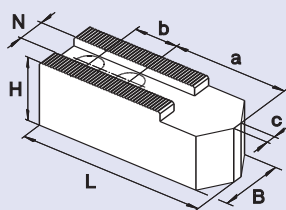
- накладные кулачки
- сухари

MHB-D каленные оборотные накладные кулачки



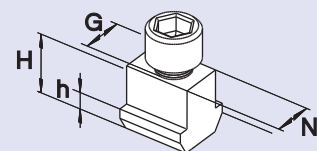
тип патрона	SP 125-26	SP 160-38	SP 240-78	SP 280-92	SP 350-115 (+ES+L)
тип кулачков	MHB-D 130	MHB-D 160	MHB-D 200	MHB-D 251	MHB-D 315
ид. No. (компл)	12081306	12081636	12082036	12083036	12083186
B	30	34	40	45	50
H	34	39	45	56	56
L	58	65	82	105	122
T	8.5	10	10.5	13.5	13.5
N	12	14	17	21	21
зубч. соединение	1/16" x 90°	1/16" x 90°	1/16" x 90°	1/16" x 90°	1/16" x 90°
a	13	18	19	26	43
b	16	16	23	30	30
c	16	16	23	30	30
кг/компл	0.6	0.9	1.7	2.85	4.05

AWB-D мягкие накладные кулачки



тип патрона	SP 125-26	SP 160-38	SP 240-78	SP 280-92	SP 350-115 (+ES+L)
тип кулачков	WBSA-D 125	AWB-D 165	AWB-D 200	AWB-D 250	AWB-D 315
ид. No. (компл)	12071300	035954	081616	081618	081619
B	30	40	40	50	50
H	30	40	40	50	50
L	60	80	90	120	140
N	12	14	17	21	21
зубч. соединение	1/16" x 90°	1/16" x 90°	1/16" x 90°	1/16" x 90°	1/16" x 90°
a	29	43	53	70	90
b	16	22	22	28	28
кг/компл	0.9	2.0	2.7	5.1	6.3

NST сухари



тип патрона	SP 125-26	SP 160-38	SP 240-78	SP 280-92	SP 350-115 (+ES+L)
тип сухаря	NST 12	NST 14	NST 17-4	NST 21-5	NST 21-5
ид. No.	089810	013863	013864	033429	033429
N	12	14	17	21	21
H	21.5	26.5	26.5	30	30
h	7.5	9.5	9.5	11	11
G	M8	M10	M12	M16	M16
болт DIN 912 12.9	M8 x 30	M10 x 35	M12 x 35	M16 x 35	M16 x 35
момент затяжки Md max. (Nm)	30	50	70	150	150



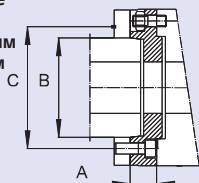
О других кулачках и принадлежностях - на 150 страницах нашего специального каталога!

- переходные фланцы
- смазка

дюймовое
зубчатое соединение

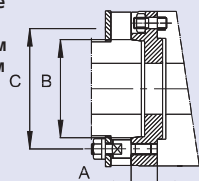
Переходные фланцы для SP патронов

переходные фланцы с центральным креплением по ISO-A DIN 55026



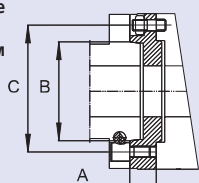
патрон	SP 125-26			SP 160-38			SP 240-78			SP 280-92			SP 350-115 (+ ES + L)		
разм. фл.	A5			A6			A5			A6			A8		
ид. No.	017083	017085	017086	017088	080174	017090	017092	017093	017094	017092	017093	017094	017092	017093	017094
A mm	26.0	25.5	25.5	25.5	32.2	34.0	32.2	38.2	36.0	32.2	38.2	36.0	32.2	38.2	36.0
B mm	82.57	82.57	106.39	82.57	106.39	139.73	106.39	139.73	196.88	106.39	139.73	196.88	106.39	139.73	196.88
C mm	104.8	104.8	133.4	104.8	133.4	171.4	133.4	171.4	235.0	133.4	171.4	235.0	133.4	171.4	235.0

переходные фланцы с байонетным креплением DIN 55027 тип C



патрон	SP 125-26			SP 160-38			SP 240-78			SP 280-92			SP 350-115 (+ ES + L)		
разм. фл.	C5			C6			C5			C8			C6		
ид. No.	017056	017058	017059	017061	017062	017063	017065	017066	017067	017065	017066	017067	017065	017066	017067
A mm	19.0	25.5	25	25.5	29.0	32.2	29.0	32.2	36.5	29.0	32.2	36.5	29.0	32.2	36.5
B mm	82.57	82.57	106.39	82.57	106.39	139.3	106.39	139.73	196.88	106.39	139.73	196.88	106.39	139.73	196.88
C mm	104.8	104.8	133.4	104.8	133.4	171.4	133.4	171.4	235.0	133.4	171.4	235.0	133.4	171.4	235.0

переходные фланцы с креплением на эксцентриковый затвор DIN 55029 тип S



патрон	SP 125-26			SP 160-38			SP 240-78			SP 280-92			SP 350-115 (+ ES + L)		
разм. фл.	S5			S6			S5			S8			S6		
ид. No.	017117	017119	017120	017122	017123	017124	017126	017127	017128	017126	017127	017128	017126	017127	017128
A mm	22.5	26.0	29.0	26.0	29.0	36.0	32.0	36.0	42.0	32.0	36.0	42.0	32.0	36.0	42.0
B mm	82.57	82.57	106.39	82.57	106.39	139.3	106.39	139.73	196.88	106.39	139.73	196.88	106.39	139.73	196.88
C mm	104.8	104.8	133.4	104.8	133.4	171.4	133.4	171.4	235.0	133.4	171.4	235.0	133.4	171.4	235.0

Необходимы для работы и обслуживания, заказывайте при покупке патрона

Смазка K05®

специальная смазка для ручных и механизированных патронов



картридж 14 Oz. (DIN 1284)
количество смазки 500 гр.
ид. No. 016440

Банка 1000 гр.
ид. No. 011881

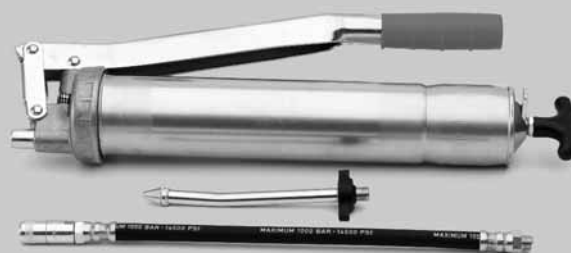


- высокая адгезия
- высокая стойкость к СОЖ
- высокая несущая способность
- низкий коэффициент трения
- высокая сила зажима
- предотвращает коррозию

Шприц для смазки

шприц (DIN 1283) под картридж 14 Oz. (DIN 1284).

- также заполняется из банки 1000 гр.



комплект для смазки ид. No. 083726

состав:

- шприц
- 1 шланг (масленки высокого давления)
- 1 адаптер (конические масленки)

BIG BORE®

дюймовое
зубчатое соединение

Механизированные пневматические патроны для труб

- УВЕЛИЧЕННОЕ ПРОХОДНОЕ ОТВЕРСТИЕ Ø 140 - 410 мм
- стандартный ход кулачков
- 3 кулачка



Применение/преимущество для покупателя

- обработка концов длинных труб
- полное использование проходного отверстия

Технические характеристики

- патрон для внешнего зажима со встроенным пневмоцилиндром
- подача воздуха через распределительное кольцо и SMW-профильные манжеты при неподвижном шпинделе
- встроенные обратные клапаны поддерживают давление воздуха при работе
- уровень давления воздуха при зажиме непрерывно отслеживается устройством контроля безопасности (только при внешнем зажиме)

Стандартный комплект

- 3-кулачковый патрон
- 2 угловое соединение G 3/8"/G 1/2" (4 для BB-N 1000)
- 12 крепежных винтов (9 для BB-N 400)
- 1 рым-болт
- 1 компл. сухарей с болтами
- 1 компл. мягких накладных кулачков
- без скоб для крепления распределительного кольца

Пример заказа

BIG BORE BB-N 400-140/Z310

Принадлежности

устройство контроля AC-BB/AC-NT (см. стр. 214-217)

Принцип изобретенный SMW:

подача воздуха через распределительное кольцо и SMW-профильные манжеты

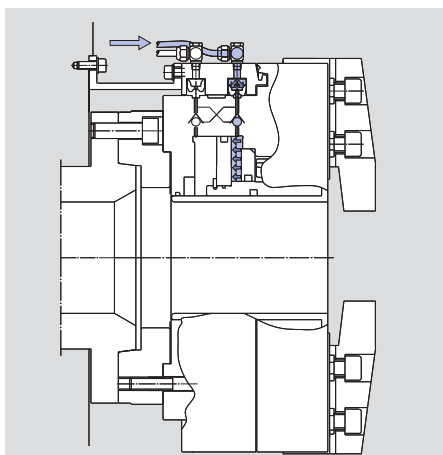


рис. 1

Движение разжим/зажим (только на остановленном шпинделе). Под давлением воздуха профильные манжеты деформируются в радиальном направлении, прижимаясь к корпусу патрона и пропуская воздух в камеру цилиндра. При достижении зажимного давления подача воздуха прекращается, перекрывающая двойной обратный клапан.

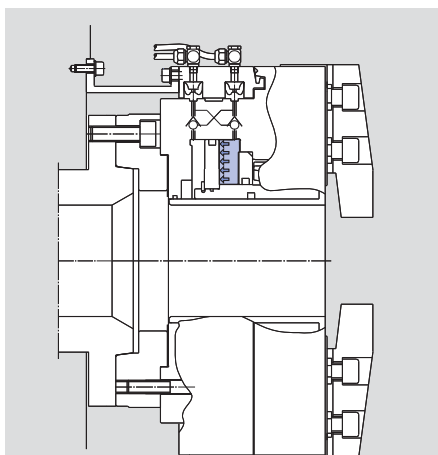


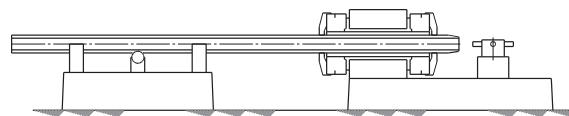
рис. 2

Эластичные SMW-профильные манжеты принимают исходное положение, отходя от корпуса патрона. Зажимное давление поддерживается за счет двойного обратного клапана. Патрон может начинать вращение.



рис. 3

Контроль безопасного уровня давления: если давление опускается ниже предварительно установленной величины, кольцевой контакт продвигается в зону срабатывания бесконтактного переключателя, посылая сигнал тревоги.



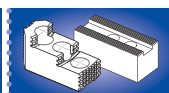
обработка концов труб с передним и задним патроном

Технические данные

SMW-AUTOBLOK BB-N тип		400-140	470-191	500-205	500-230	600-275	630-310	800-410
ид. No.		052300	053535	052318	052340	052989	052534	052347
проходное отверстие	мм/дюйм	140/5.512	191/7.52	205/8.071	230/9.055	275/10.826	310/12.205	410/16.142
ход кулачка	mm	7	7	8.5	8.5	8.5	10	12
рабочее давление мин/макс.	bar	2/10	2/10	2/10	2/10	2/10	2/10	2/10
поверхность поршня	cm ²	710	565	1024	940	990	1270	2064
усилие зажима при 6 бар	kN	160	115	210	190	200	220	330
допустимая частота вращения	об/мин	1700	1700	1300	1300	1300	1000	750
расход воздуха/ход кулачков при 6 бар	l	21	16	36	32	34	52	108
вес (без накладных кулачков)	kg	150	150	230	200	270	420	650
момент инерции	kg·m ²	3.22	5.66	8.53	8	15	28	71.25

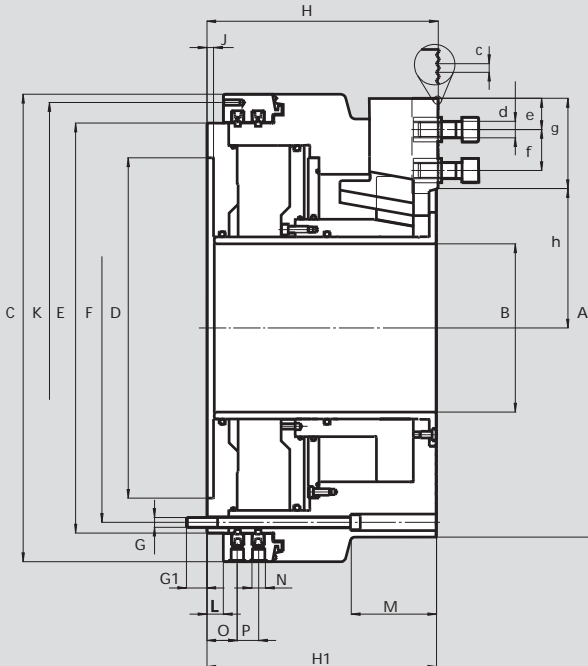
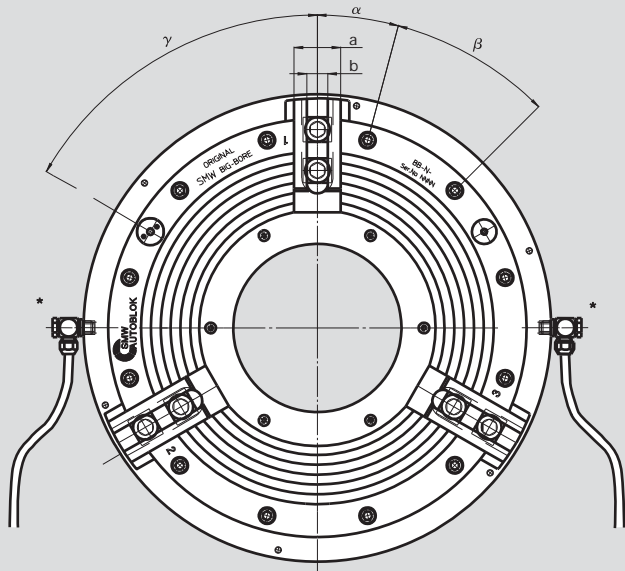


стр. 203



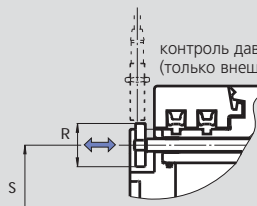
стр. 202

положение кулачков: открыты для внешнего зажима



* все трубки - мин.внутр. Ø 14 мм.
BB-N 1000 - 2 трубки для режимов
открыт/закрыт
(см. руководство по монтажу)

контроль давления
(только внешний зажим)



увеличено

возможны изменения

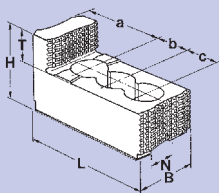
SMW-AUTOBLOK BB-N тип		400-140	470-191	500-205	500-230	600-275	630-310	800-410
ид. No.		052300	053535	052318	052340	052989	052534	052347
тип крепления		Z310	Z310	Z415	Z415	Z450	Z510	Z700
	A mm	422	470	540	570	605	662	800
	B mm	140	191	205	230	275	310	410
	C mm	467	467	570	570	605	685	850
	D H6 mm	310	310	415	415	450	510	700
	E mm	400	400	500	500	535	610	775
окружность крепежных болтов	F mm	374	374	474	474	508	580	745
	G mm	M12	M12	M12	M12	M12	M16	M16
	G1 mm	26	26	26	26	25	30	30
	H mm	196	196	225	225	225	263	305
	H1 mm	194	194	223	223	223	261	303
	J mm	8	8	8	8	8	8	8
окр. резьбовых отв. 6xM8	K mm	448	448	550	550	585	666	830
	L mm	20	20	20	20	20	20	25
	M mm	70	-	98	98	-	115	154
пневмосоединение	N дюйм	G 1/2"	G 1/2"	G 1/2"	G 1/2"	G 1/2"	G 1/2"	G 1/2"
	O mm	37	37	37	37	37	39.5	44.5
	P mm	26	26	26	26	26	33	33
	R mm	35	35	35	35	35	42	35
	S mm	374	374	474	475	508	575	745
	a mm	57	57	57	57	57	75	75
	b mm	25.5	25.5	25.5	25.5	25.5	30	30
зубчатое соединение	c inch	3/32" x 90°	3/32" x 90°	3/32" x 90°	3/32" x 90°	3/32" x 90°	3/32" x 90°	3/32" x 90°
болт DIN 912 12.9	d mm	M20	M20	M20	M20	M20	M24	M24
	min. e mm	13	13	14	14	14	16	16
положение сухарей.	min./max. f mm	38/85	38/85	38/102	38/102	38/94	47/103	47/130
длина зубчатого соединения	min./max. g mm	117.5	117	138	138	130	142	171.5
	h mm	94.5/101.5	124/131	133.5/142	143.5/152	165/173.5	190.5/200.5	243/255
	α°	20	20	15	15	15	15	15
	β°	9 x 40	9 x 40	12 x 30	12 x 30	12 x 30	12 x 30	12 x 30
(контроль давления)	γ°	37	83	60	60	60	60	60

BIG BORE®

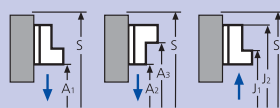
дюймовое
зубчатое соединение

- накладные кулачки
- сухари

GUB каленые оборотные накладные кулачки

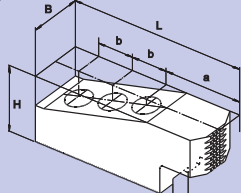


диапазон зажима

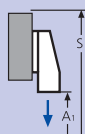


патрон	BB-N 400-140	BB-N 460-181	BB-N 500-205	BB-N 500-230 BB-N 600-275	BB-N 630-310	BB-N 800-410
тип кулачков	GUB 500	GUB 500	GUB 500	GUB 500	GUB 630	GUB 800
ид. No.	12084546	12084546	12084546	12084546	12086446	12088046
B	55	55	55	55	75	75
H	73	73	73	73	85	85
L	145	145	145	145	160	220
T	32	32	32	32	30	30
N	25.5	25.5	25.5	25.5	30	30
зубчатое соед.	3/32" x 90°	3/32" x 90°	3/32" x 90°	3/32" x 90°	3/32" x 90°	3/32" x 90°
a	46	46	46	46	30	51
b	38	38	38	38	50	62
c	38	38	38	38	50	62
кг/компл	6.6	6.6	6.6	6.6	13.5	19.5
A1	65-238	100-273	150-358	175-378	275-485	320-590
A2	110-284	145-320	200-405	225-425	275-485	330-600
A3	294-470	330-505	385-590	410-610	475-685	590-865
J1	175-350	210-385	265-470	285-490	395-610	500-770
J2	355-530	390-565	445-650	465-670	595-810	760-1030
S	585	620	705	725	820	1050

GAB каленые накладные кулачки

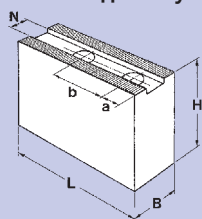


диапазон зажима

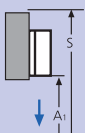


патрон	BB-N 400-140	BB-N 460-181	BB-N 500-205	BB-N 500-230 BB-N 600-275	BB-N 630-310	BB-N 800-410
тип кулачков	GAB 500	GAB 500	GAB 500	GAB 500	GAB 630	GAB 800
ид. No.	12085146	12085146	12085146	12085146	12086546	12089046
B	55	55	55	55	75	75
H	73	73	73	73	82	82
L	195	195	195	195	245	320
N	25.5	25.5	25.5	25.5	30	30
зубчатое соед.	3/32" x 90°	3/32" x 90°	3/32" x 90°	3/32" x 90°	3/32" x 90°	3/32" x 90°
a	96	96	96	96	113	165
b	38	38	38	38	50	60
c	38	38	38	38	50	60
кг/компл	16.5	16.5	16.5	16.5	31.5	40.5
A1	25-140	60-175	50-260	70-280	105-320	95-365
S	585	620	705	725	820	1010

WBSA-D/WBC-D мягкие накладные кулачки



диапазон зажима



патрон	BB-N 400-140	BB-N 460-181	BB-N 500-205	BB-N 500-230 BB-N 600-275	BB-N 630-310	BB-N 800-410
тип кулачков	WBSA-D 500	WBSA-D 500	WBSA-D 500	WBSA-D 500	WBC-D 630	WBC-D 800
ид. No.	12075050	12075050	12075050	12075050	12076440	12078040
B	60	60	60	60	80	80
H	60	60	60	60	80	80
L	170	170	170	170	240	320
N	25.5	25.5	25.5	25.5	30	30
зубчатое соед.	3/32" x 90°	3/32" x 90°	3/32" x 90°	3/32" x 90°	3/32" x 90°	3/32" x 90°
a	69	69	69	69	110	165
b	38	38	38	38	50	60
кг/компл	3.6	3.6	3.6	3.6	11	15
A1	25-195	60-230	105-315	125-325	110-325	95-365
S	545	580	660	680	815	1010

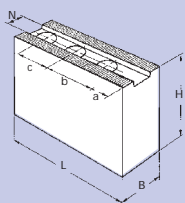


BIG BORE®

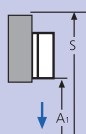
дюймовой
зубчатое соединение

- накладные кулачки
- сухари
- переходные фланцы

WBCL удлиненные мягкие накладные кулачки

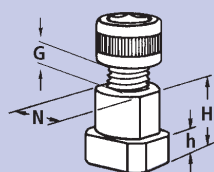


диапазон зажима



патрон	BB-N 400-140	BB-N 460-181	BB-N 500-205	BB-N 500-230 BB-N 600-275	BB-N 630-310	BB-N 800-410
тип кулачков	WBC-D 502	WBC-D 502	WBC-D 502	WBC-D 502	WBC-D 800	WBCL-D 800
ид. No.	12075140	12075140	12075140	12075140	12078040	12079040
B	60	60	60	60	80	80
H	60	60	60	60	80	80
L	205	205	205	205	320	390
N	25.5	25.5	25.5	25.5	30	30
зубчатое соед.	3/32" x 90°	3/32" x 90°	3/32" x 90°	3/32" x 90°	3/32" x 90°	3/32" x 90°
a	104	104	104	104	165	230
b	38	38	38	38	60	60
c	38	38	38	38	60	60
кг/компл	4.5	4.5	4.5	4.5	15	18
A1	-	0-155	35-245	55-265	25-195	25-235
S	-	575	660	680	845	1020

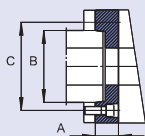
NST сухари



патроны	BB-N 400-140	BB-N 460-181	BB-N 500-205	BB-N 500-230 BB-N 600-275	BB-N 630-310	BB-N 800-410
тип сухаря	NST	NST	NST	NST	NST	NST
ид. No.	12065020	12065020	12065020	12065020	13063900	13063900
N	25.5	25.5	25.5	25.5	30	30
H	34	34	34	34	44	44
h	15	15	15	15	18	18
G	M20	M20	M20	M20	M24	M24
болт	M20 x 40	M20 x 40	M20 x 40	M20 x 40	M24 x 60	M24 x 60
DIN 912 12.9						
момент						
затяжки	300	300	300	300	450	450
Md max (Nm)						

Переходные фланцы для BIG BORE патронов

крепежные
фланцы
по ISO-A
DIN 55026



BB-N	400-140/460-181			500-205/500-230			600-275			630-310			800-410	
	A8	A11	A15	A11	A15	A20	A11	A15	A20	A11	A15	A20	A15	A20
конец шпинделя														
ид. No.	24184020	24114020	24124020	24115030	24125020	24175020	24116020	24126020	24176020	24116320	24126320	24176320	24128020	24178020
A	mm 40	40	40	40	40	40	40	40	40	50	50	50	50	50
B	mm 139.719	196.869	285.775	196.869	285.775	412.775	196.869	285.775	412.775	196.869	285.775	412.775	285.775	412.775
C	mm 171.4	235	330.2	235	330.2	463.6	235	330.2	463.6	235	330.2	463.6	330.2	463.6

фланцы с байонетным и эксцентриковым затвором – по требованию



BIG BORE® ES

дюймовое
зубчатое соединение

Механизированные пневматические патроны для труб

- УВЕЛИЧЕННОЕ ПРОХОДНОЕ ОТВЕРСТИЕ Ø 140 - 560 мм
- 3 кулачка - удлиненный ход



Применение/преимущество для покупателя

- обработка концов длинных труб с буртиками
- короткий зажимной цикл: быстрый подвод и зажимной ход
- полное использование проходного отверстия

Технические характеристики

- патрон для внешнего зажима со встроенным пневмоцилиндром
- быстрый подвод и зажимной ход
- подача воздуха через распределительное кольцо и SMW-профильные манжеты при неподвижном шпинделе
- встроенные обратные клапаны поддерживают давление воздуха при работе
- уровень давления воздуха при зажиме непрерывно отслеживается устройством контроля безопасности (только внешний зажим)
- активный контроль зажимного хода (быстрый подвод - не для зажима)

Стандартный комплект

- 3-х кулачковый патрон
- 2 угловых соединения G 3/8"/G 1/2" (4 для BB-N 1000)
- 12 крепежных винта (9 для BB-N ES 400)
- 1 рым болт
- 1 компл. сухарей с болтами
- 1 компл. мягких кулачков без скобы распределительного кольца

Пример заказа

BIG BORE BB-N ES 400/Z310

Принадлежности

устройство контроля
AC-BB, AC-NT
(см. стр. 214-217)

Принцип изобретенный SMW:

подача воздуха через распределительное кольцо и SMW-профильные манжеты

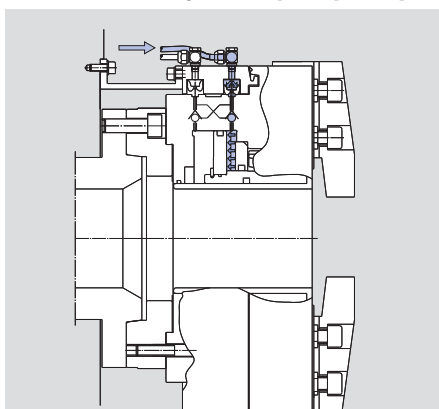


рис. 1

Движение разжим/зажим (только на остановленном шпинделе). Под давлением воздуха профильные манжеты деформируются в радиальном направлении, прижимаясь к корпусу патрона и пропуская воздух в камеру цилиндра. При достижении зажимного давления подача воздуха прекращается, перекрывая двойной обратный клапан.

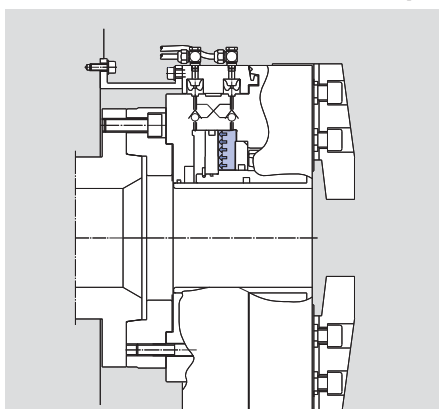


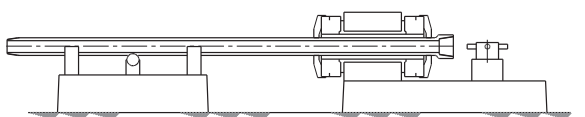
рис. 2

Эластичные SMW-профильные манжеты принимают исходное положение, отходя от корпуса патрона. Зажимное давление поддерживается за счет двойного обратного клапана. Патрон может начинать вращение.

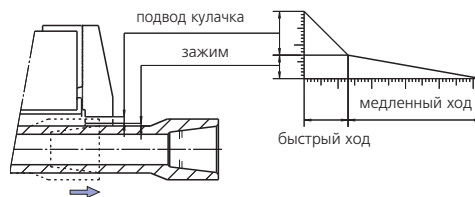


рис. 3

Контроль безопасного уровня давления: если давление опускается ниже предварительно установленной величины, кольцевой контакт продвигается в зону срабатывания бесконтактного переключателя, посылая сигнал тревоги. **Контроль быстрого подвода:** если изделие зажимается в подводном ходе (быстрый подвод - не для зажима) через бесконтактный переключатель посылается сигнал тревоги.



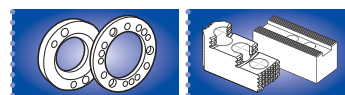
обработка концов труб с передним изадним патронами



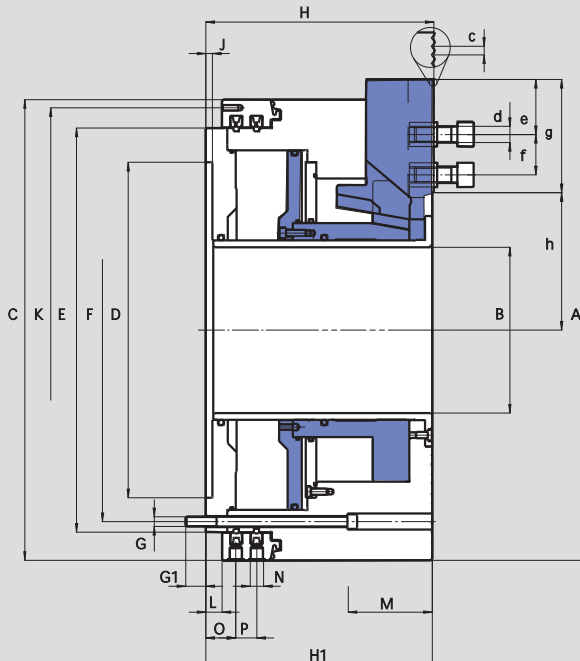
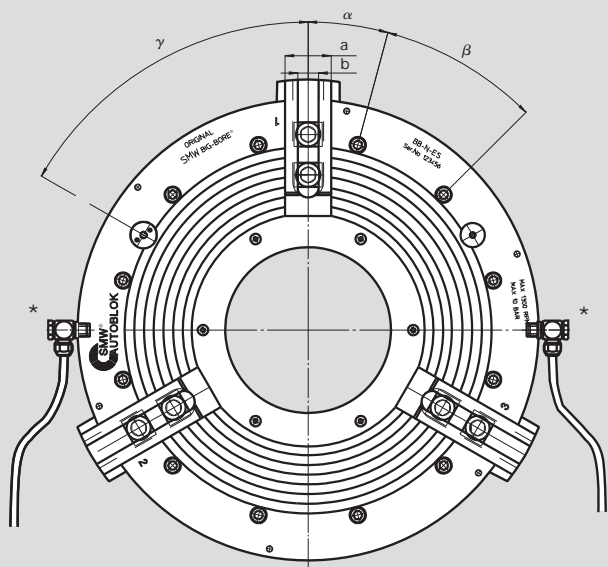
Технические данные

SMW-AUTOBLOK BB-N ES тип		400-140	470-191	500-205	500-230	600-275	630-325	850-375	1000-560
ид. No.		052330	053536	052651	052652	052990	052653	052654	052655
проходное отверстие	мм/дюйм	140/5.512	191/7.52	205/8.071	230/9.055	275/10.826	325/12.795	375/14.764	560/22.047
полный ход кулачка	mm	20	20	25.4	25.4	25.4	25.4	25.4	25.4
быстрый ход*	mm	13	13	16.9	16.9	16.9	16.9	13.4	15
зажимной ход	mm	7	7	8.5	8.5	8.5	8.5	12	10.4
рабочее давление мин/макс	bar	2/10	2/10	2/10	2/10	2/10	2/10	2/10	3/10
поверхность поршня	cm ²	705	565	1004	895	954	1193	1340	1090
усилие зажима при 6 бар	kN	130	115	190	170	185	200	200	170
допустимая частота вращения	об/мин	1300	1300	1300	1300	1100	900	750	450
расход воздуха/ход кулачка при 6 бар	l	29	22	41	37	39	63	79	57
вес (без накладных кулачков)	kg	200	190	340	325	360	520	970	960
момент инерции	kg·m ²	6.5	9.83	16.4	16.1	19	36	105	160

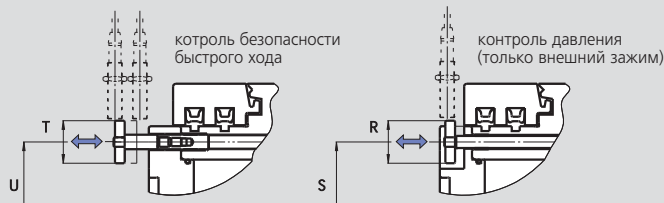
*не для зажима



положение кулачков: открыты для зажима



* все трубки - мин.внутр. Ø 14 мм
BB-N ES 1000 - 2 трубки для режимов
открыт/закрыт (см. руководство по
монтажу)



ВОЗМОЖНЫ ИЗМЕНЕНИЯ

увеличено

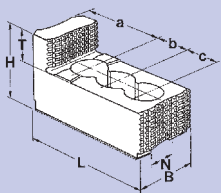
SMW-AUTOBLOK BB-N ES тип		400-140	470-191	500-205	500-230	600-275	630-325	850-375	1000-560
ид. No.		052330	053536	052651	052652	052990	052653	052654	052655
тип крепления		Z310	Z310	Z415	Z415	Z450	Z510	Z700	Z700
	A mm	467	470	570	570	605	685	850	1000
	B mm	140	191	205	230	275	325	375	560
	C mm	467	467	570	570	605	685	850	925
	D H6 mm	310	310	415	415	450	510	700	700
	E mm	400	400	500	500	535	610	775	850
окружность крепежных болтов	F mm	374	374	474	474	508	580	745	815
	G mm	M12	M12	M12	M12	M12	M16	M16	M16
	G1 mm	26	26	26	26	25	30	30	30
	H mm	240	240	282	282	282	307.5	354	332
	H1 mm	238	238	280	280	280	305.5	352	330
окружность резьб. отв. 6 x M8	J mm	8	8	8	8	8	8	8	10
	K mm	448	448	550	550	585	666	830	910
	L mm	20	20	20	20	20	20	25	33
	M mm	-	-	-	-	-	-	-	224
пневмосоединение	N дюйм	G 1/2"	G 1/2"	G 1/2"	G 1/2"	G 1/2"	G 1/2"	G 1/2"	G 1/2"
	O mm	37	37	37	37	37	39.5	44.5	52.5
	P mm	26	26	26	26	26	33	33	33
	R mm	35	35	35	35	35	42	35	42
	S mm	374	374	474	474	508	575	745	815
	T mm	35	35	35	35	35	35	35	35
	U mm	374	374	474	474	508	580	745	815
	a mm	57	57	57	57	57	75	75	75
	b mm	25.5	25.5	25.5	25.5	25.5	30	30	30
зубчатое соединение	c дюйм	3/32" x 90°	3/32" x 90°	3/32" x 90°	3/32" x 90°	3/32" x 90°	3/32" x 90°	3/32" x 90°	3/32" x 90°
болт DIN 912 12.9	d mm	M20	M20	M20	M20	M20	M24	M24	M24
	min. e mm	14	14	14	14	14	16	16	16
положение сухарей	min./max. f mm	38/90	38/85	38/104	38/92	38/79	47/100	47/140	47/125
длина зубчатого соединения	g mm	121	106	140	127.5	116.5	138	182	166
	min./max. h mm	104/124	127/147	145.6/171	158/182.5	179.1/204.5	204.6/230	242.6/268	334.6/360
	α°	20	20	15	15	15	15	15	15
	β°	9 x 40	9 x 40	12 x 30	12 x 30	12 x 30	12 x 30	12 x 30	12 x 30
(контроль давления)	γ°	83	83	60	60	60	60	60	60

BIG BORE® ES

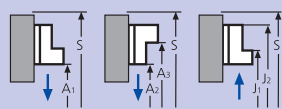
дюймовое
зубчатое соединение

- накладные кулачки
- сухари

GUB каленые оборотные накладные кулачки

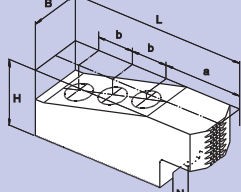


диапазон зажима

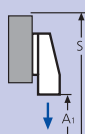


патрон	BB-N ES 400-140	BB-NES 460-181	BB-NES 500-205	BB-NES 500-230 BB-NES 600-275	BB-NES 630-325	BB-NES 850-375	BB-NES1000-560
кулачки	MHB-D 500	GUB 500	GUB 500	GUB 500	GUB 630	GUB 800	GUB 800
ид. No.	12084546	12084546	12084546	12084546	12086446	12088046	12088046
B	60	55	55	55	75	75	75
H	75	73	73	73	85	85	85
L	140	145	145	145	160	220	220
T	2 x 19	32	32	32	30	30	30
N	25.5	25.5	25.5	25.5	30	30	30
зубч.соед.	3/32" x 90°	3/32" x 90°	3/32" x 90°	3/32" x 90°	3/32" x 90°	3/32" x 90°	3/32" x 90°
a	46	46	46	46	30	51	51
b	38	38	38	38	50	62	62
c	38	38	38	38	50	62	62
кг/компл	6.6	6.6	6.6	6.6	13.5	19.5	19.5
A1	78-264	113-270	175-388	200-388	295-500	320-610	470-760
A2	125-310	160-315	225-435	250-435	295-500	330-620	480-770
A3	310-495	345-500	410-620	435-620	495-700	590-865	745-1030
J1	-	-	-	-	-	-	-
J2	-	-	-	-	-	-	-
S	635	640	765	765	870	1070	1250

GAB каленые накладные кулачки

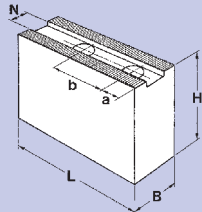


диапазон зажима

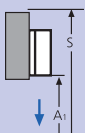


патрон	BB-N ES 400-140	BB-NES 460-181	BB-NES 500-205	BB-NES 500-230 BB-NES 600-275	BB-NES 630-325	BB-NES 850-375	BB-NES1000-560
кулачки	GAB 500	GAB 500	GAB 500	GAB 500	GAB 630	GAB 800	GAB 800
ид. No.	12085146	12085146	12085146	12085146	12086546	12089046	12089046
B	55	55	55	55	75	75	75
H	73	73	73	73	82	82	82
L	195	195	195	195	245	320	320
N	25.5	25.5	25.5	25.5	30	30	30
зубч.соед.	3/32" x 90°	3/32" x 90°	3/32" x 90°	3/32" x 90°	3/32" x 90°	3/32" x 90°	3/32" x 90°
a	96	96	96	96	113	165	165
b	38	38	38	38	50	60	60
c	38	38	38	38	50	60	60
кг/компл	16.5	16.5	16.5	16.5	31.5	40.5	40.5
A1	25-160	60-165	75-290	100-290	130-335	95-385	245-535
S	635	640	765	765	870	1060	1210

WBSA-D/WBC-D мягкие накладные кулачки



диапазон зажима



патрон	BB-N ES 400-140	BB-NES 460-181	BB-NES 500-205	BB-NES 500-230 BB-NES 600-275	BB-NES 630-325	BB-NES 850-375	BB-NES1000-560
кулачки	WBSA-D 500	WBSA-D 500	WBSA-D 500	WBSA-D 500	WBC-D 630	WBC 800	WBC-D 800
ид. No.	12075050	12075050	12075050	12075050	12076440	12078040	12078040
B	60	60	60	60	80	80	80
H	60	60	60	60	80	80	80
L	170	170	170	170	240	320	320
N	25.5	25.5	25.5	25.5	30	30	30
зубч.соед.	3/32" x 90°	3/32" x 90°	3/32" x 90°	3/32" x 90°	3/32" x 90°	3/32" x 90°	3/32" x 90°
a	69	69	69	69	110	165	165
b	38	38	38	38	50	60	60
кг/компл	3.6	3.6	3.6	3.6	11	15	15
A1	35-220	70-225	130-335	155-335	135-340	95-385	245-535
S	590	595	720	720	865	1060	1210

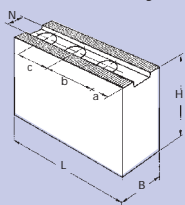


BIG BORE® ES

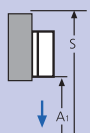
- накладные кулачки
- сухари
- переходные фланцы

дюймовое
зубчатое соединение

WBCL удлиненные мягкие накладные кулачки

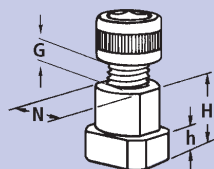


диапазон зажима



патрон	BB-NES 400-140	BB-NES 460-181	BB-NES 500-205	BB-NES 500-230 BB-NES 600-275	BB-NES 630-325	BB-NES 850-375	BB-NES1000-560
тип кул.	WBC-D 502	WBC-D 502	WBC-D 502	WBC-D 502	WBC-D 800	WBC-D 800	WBCL-D 800
ид. No.	12075140	12075140	12075140	12075140	12078040	12079040	12079040
B	60	60	60	60	80	80	80
H	60	60	60	60	80	80	80
L	205	205	205	205	320	390	390
N	25.5	25.5	25.5	25.5	30	30	30
зубч. соед	3/32" x 90°	3/32" x 90°	3/32" x 90°	3/32" x 90°	3/32" x 90°	3/32" x 90°	3/32" x 90°
a	104	104	104	104	165	230	230
b	38	38	38	38	60	60	60
c	38	38	38	38	60	60	60
кг/компл.	4.5	4.5	4.5	4.5	15	18	18
A1	-	0-150	60-275	85-275	25-210	25-255	115-405
S	-	595	720	720	895	1070	1220

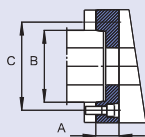
NST сухари



патрон	BB-NES 400-140	BB-NES 460-181	BB-NES 500-205	BB-NES 500-230 BB-NES 600-275	BB-NES 630-325	BB-NES 850-375	BB-NES1000-560
тип сух.	NST	NST	NST	NST	NST	NST	NST
ид. No.	12065020	12065020	12065020	12065020	13063900	13063900	13063900
N	25.5	25.5	25.5	25.5	30	30	30
H	34	34	34	34	44	44	44
h	15	15	15	15	18	18	18
G	M 20	M 20	M 20	M 20	M 24	M24	M 24
болт DIN 912 12.9	M20 x 40	M20 x 40	M20 x 40	M20 x 40	M24 x 60	M24 x 60	M24 x 60
момент затяжки Md max (Nm)	300	300	300	300	450	450	450

Переходные фланцы для BIG BORE патронов

переходные
фланцы
по ISO-A
DIN 55026



BB-N ES	400-140/460-181			500-205/500-230			600-275			630-325			850-375		1000-560	
	A8	A11	A15	A11	A15	A20	A11	A15	A20	A11	A15	A20	A15	A20	A15	A20
ид. No.	24184020	24114020	24124020	24115030	24125020	24175020	24116020	24126020	24176020	24116320	24126320	24176320	24128020	24178020	по требов.	по требов.
A mm	40	40	40	40	40	40	40	40	40	50	50	50	50	50		
B mm	139.719	196.869	285.775	196.869	285.775	412.775	196.869	285.775	412.775	196.869	285.775	412.775	285.775	412.775	265.775	412.775
C mm	171.4	235	330.2	235	330.2	463.6	235	330.2	463.6	235	330.2	463.6	330.2	463.6	330.2	463.6

фланцы с байонетным и эксцентриковым зажимом - по требованию



О других кулачках и принадлежностях - на 150 страницах нашего специального каталога!

BIG BORE® BB-AZ-ES

дюймовое зубчатое соединение

Механизированные пневматические патроны для труб

- УВЕЛИЧЕННОЕ ПРОХОДНОЕ ОТВЕРСТИЕ Ø 220 - 370 мм
- самоцентрирующий или выравнивающий зажим
- патрон с быстрым и зажимным ходами



Применение/преимущество для покупателя

- обработка концов прямых или искривленных труб
- трубы зажимаются самоцентрированием или с радиальным выравниванием кулачками гнутых труб с использованием выдвигающегося центрирующего патрона
- полное использование проходного отверстия

Технические характеристики

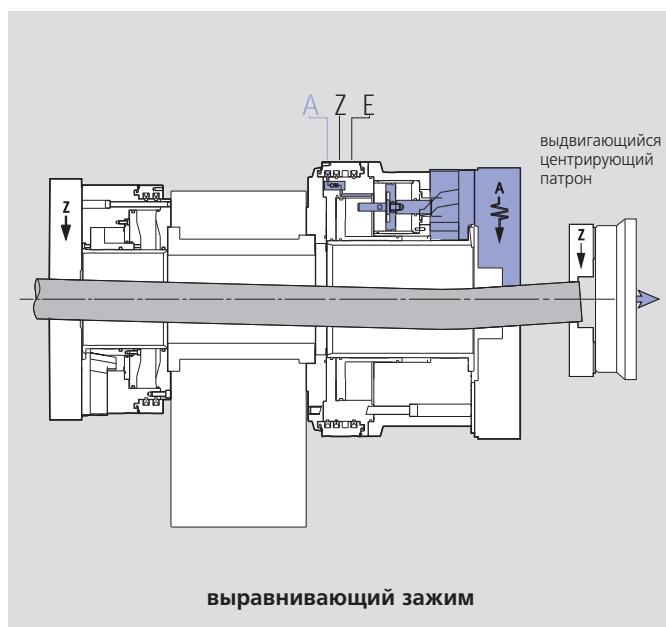
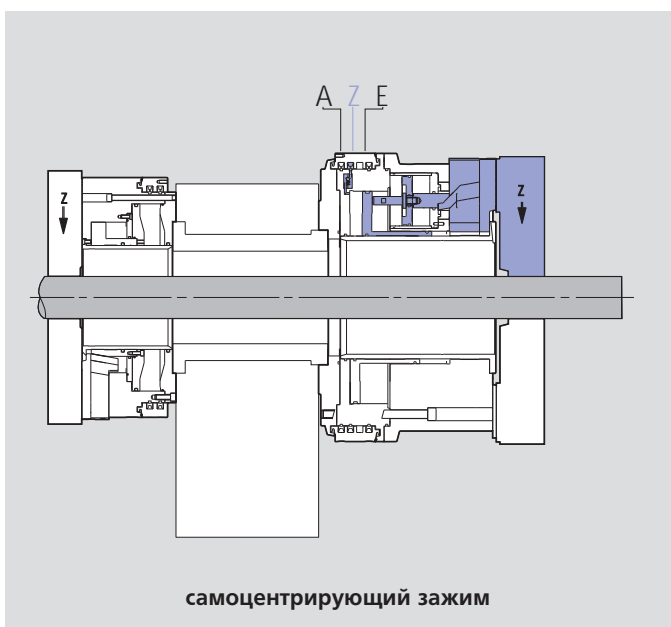
- патрон со встроенным пневмоцилиндром с режимом самоцентрирования или выравнивания
- подача воздуха через распределительное кольцо и SMW-AUTOBLOK-профильные манжеты при остановленном шпинделе
- встроенные обратные клапаны поддерживают давление воздуха при работе
- быстрый и зажимной ход
- только для внешнего зажима

Стандартный комплект

патрон с крепежными болтами
1 компл. сухарей с болтами

Пример заказа

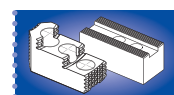
Big Bore BBU-AZ-ES 630-270-3 A15



Технические данные

SMW-AUTOBLOK тип		BB-AZ-ES 590-220	BB-AZ-ES 630-275	BB-AZ-ES 750-370
проходное отверстие	мм/дюйм	220/8.66	270/10.629	365/14.37
полный ход кулачка	мм/дюйм	25.4/1	25.4/1	25.4/1
быстрый ход*	мм/дюйм	16/0.629	16/0.629	16/0.629
зажимной ход	мм/дюйм	9.4/0.371	9.4/0.371	9.4/0.371
рабочее давление мин./макс.	bar	2/10	2/10	2/10
поверхность поршня	см²	991	1333	1505
усилие зажима при 6 бар (самоцентрирование)	kN	160	181	240
усилие зажима при 6 бар (выравнивание)	kN	78	100	100
допустимая частота вращения	об/мин	1100	1000	750
вес (без накладных кулачков)	kg	548	704	900
момент инерции	kgm²	25.3	44.2	78

*не для зажима

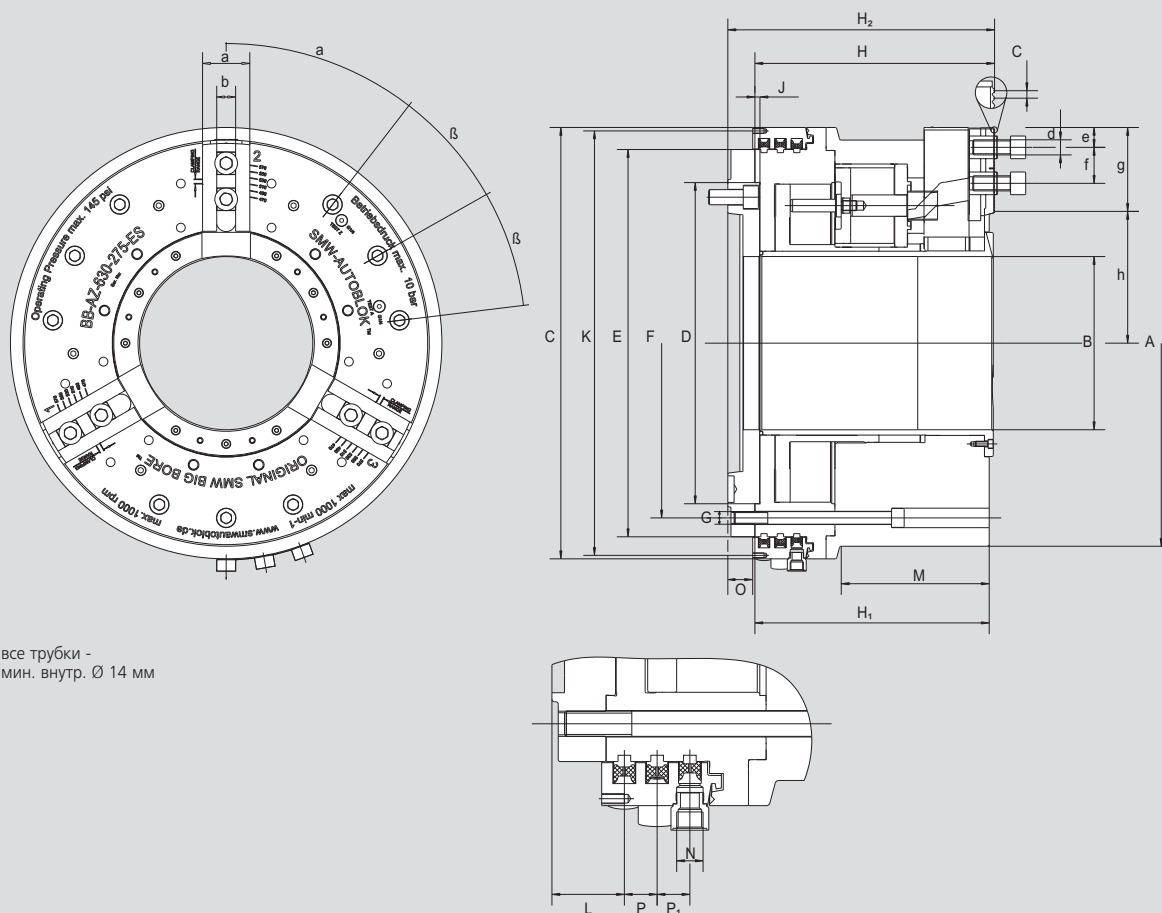


стр. 207

BIG BORE® BB-AZ-ES

основные размеры и технические данные

дюймовое зубчатое соединение



все трубки -
мин. внутр. Ø 14 мм

ВОЗМОЖНЫ ИЗМЕНЕНИЯ

SMW-AUTOBLOK тип			BB-AZ-ES 590-220	BB-AZ-ES 630-275	BB-AZ-ES 750-370
ид. No. крепления A15			053510	053519	
ид. No. крепления A20				053520	053500
тип крепления			A15	A15	A20
	A	mm	570	645	750
	B	mm	220	275	370
	C	mm	590	685	775
	D H6	mm	415	510	590
	E	mm	520	615	705
окр. крепежных болтов	F	mm	468	555	640
	G	mm	M20	M20	M20
	H	mm	380.5	380.5	380.5
	H1	mm	372	372	372
	H2	mm	420.5	423.5	423.5
	J	mm	8	8	8
окр. резьбовых отв. 12 x M8	K	mm	555	674	755
	L	mm	54.5	57.5	57.5
	M	mm	235	235	235
пневмосоединение	N	дюйм	G 1/2	G 1/2	G 1/2
	O	mm	33	39.5	36
	P	mm	26	26	26
	P1	mm	26	26	26
	a	mm	61	75	75
	b	mm	25.5	30	30
зубчатое соединение	c	дюйм	3/32 x 90°	3/32 x 90°	3/32 x 90°
болт DIN 912 12.9	d	mm	M20	M24	M24
	min. e	mm	21	25	25
положение сухарей	min./max. f	mm	30/97	36/98	36/98
длина зубчатого соединения	g	mm	126	135	135
	min./max. h	mm	159.5/184.9	183.9/209.3	258.3/332.9
	α°		37.5	37.5	37.5
	β°		22.5	22.5	22.5

BIG BORE® BB-SC

дюймовое зубчатое соединение

Патрон для обработки труб с пружинным зажимом

- УВЕЛИЧЕННОЕ ПРОХОДНОЕ ОТВЕРСТИЕ Ø 275 - 565 мм
- зажим пакетами пружин
- быстрый и зажимной ходы
- proofline® патрон = герметичен - редкий ремонт



Применение/преимущество для покупателя

- обработка концов длинных труб/самоцентрирующий зажим
- удлиненный ход кулачка для высаженных труб
- высокая производительность/время на разжим и зажим < 3 сек.
- не требователен к обслуживанию = удлинение срока службы станка
- ступенчатый режим разжима/зажима для возможности установки проставок
- полное использование проходного отверстия

Технические характеристики

- самоцентрирующий зажим 9/6/3 пружинами
- закрытые пружины
- разжим встроенным пневмоцилиндром
- непрерывная смазка = устойчивое усилие зажима
- ступенчатый режим разжима для возможности установки проставок
- удлиненный ход кулачка включая быстрый и зажимной ход
- низкий расход воздуха
- proofline® патрон = герметичен - редкий ремонт

Стандартный комплект

- патрон с крепежными болтами
- 1 компл. мягких накладных кулачков
- 1 компл. сухарей с болтами

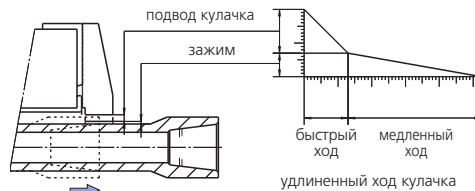
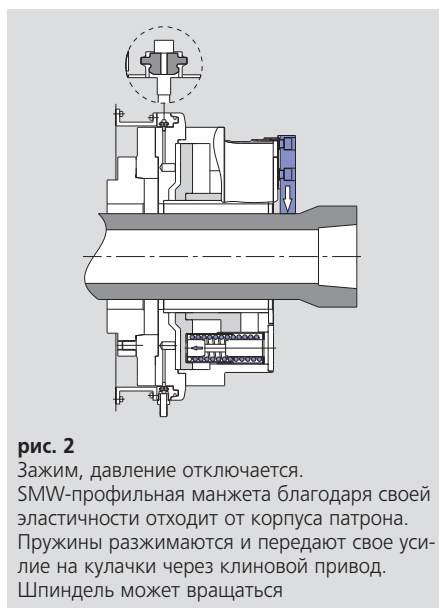
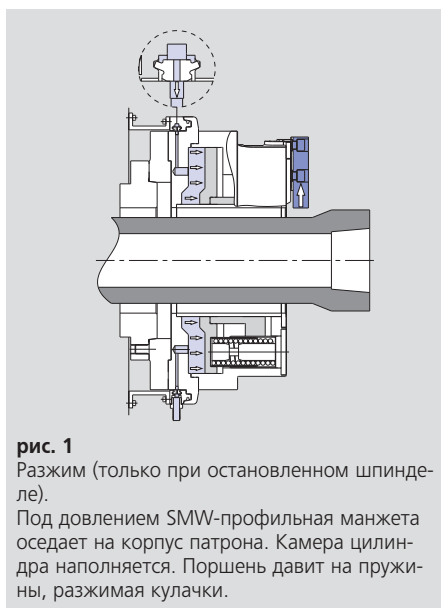
Пример заказа

патрон Big Bore SC 850-395
ид. No. 053350

Принадлежности

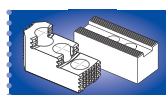
пневмоконтроль AC-SC

Надежный принцип: зажим комплектом пружин/разжим пневмоцилиндром



Технические данные

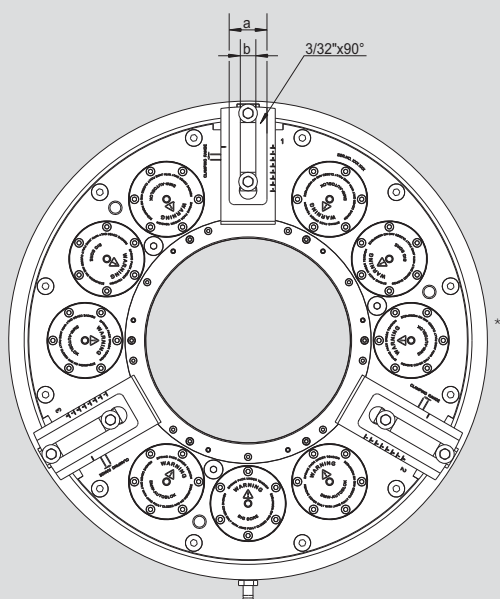
SMW-AUTOBLOK тип		BB-SC 600-275	BB-SC 850-395	BB-SC 1020-565
ид. No.		053540	053350	053570
проходное отверстие	мм/дюй	275/10.82	395/15.55	565/22.24
ход кулачка	мм/дюй	25.4/1	27/1.06	27/1.06
давление при разжиме (9 пружин)	бар/psi	5 bar/73 psi	5 bar/73 psi	5 bar/73 psi
макс. усилие зажима (3/6/9 пружин)	kN/lbf	50/11166 100/22333 150/33500	57/12730 113/25240 170/38000	57/12730 113/25240 170/38000
допустимая частота вращения	об/мин	1000	700	420
расход воздуха на разжим при 6 бар (73 psi)	l/US. qt.	60/63	115/121	139/147
масса (без накладных кулачков)	kg	510/1133	930/2066	1260/2800
момент инерции	kgm²/lbin²	34/11400	101/338000	223/747000



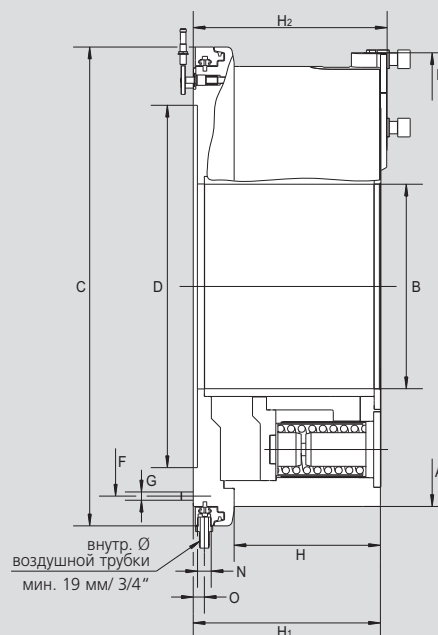
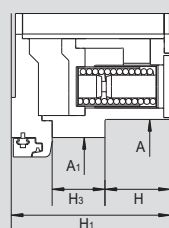
BIG BORE® BB-SC

основные размеры и технические данные

дюймовое зубчатое соединение



только BB-SC-600



давление разжима со всеми установленными пружинами 5 бар/73 psi, макс. 8 бар/116 psi

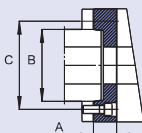
возможны изменения

внутр. Ø
воздушной трубки
мин. 19 мм/ 3/4"

SMW-AUTOBLOK тип		BB-SC 600-275	BB-SC 850-395	BB-SC 1020-565	
тип крепления					
(BB-SC-600-275)	A	мм	605	850	1020
проходное отверстие	A1	мм	675	-	-
	B	мм/дюй	275/10.82	395/15.55	565/22.24
	C	мм	750	925	1095
	D H6	мм	520	700	870
	F	мм	640	810	980
	G		M12 (12x)	M16 (12x)	M16 (12x)
	H		126.7	282.5	282.5
	H1		307.5	361.5	361.5
	H2		320.5	374.5	374.5
(BB-SC-600-275)	H3		102	-	-
	N		G 3/4	G 3/4	G 3/4
	O		21.5	21.5	21.5
макс. диаметр обработки	P		655.8	902.8	1074
	a		58	73	73
	b		25.5	30	30
быстрый ход		мм/дюй	16.9/0.66	15/0.59	15/0.59
зажимной ход		мм/дюй	8.5/0.33	12/0.47	12/0.47
полный ход кулачка		мм/дюй	25.4/1*	27/1.062"	27/1.062"

Переходной фланец

крепление
по ISO-A
DIN 55026



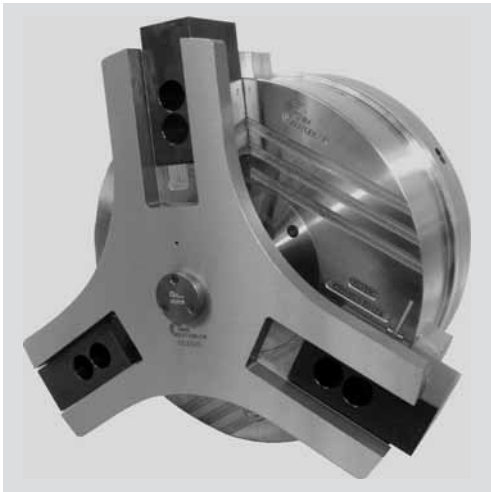
BB-SC	600-275			850-395		1020-565		
конец шпинделя	A11	A15	A20	A15	A20	A15	A20	A28
ид. No.	по требов.	053590	053591	053362	053358	по требов.	053595	053596

СС

дюймовое
зубчатое соединение

Неподвижный пневматический центрирующий и амортизирующий патрон

- Ø 240 + 350 мм
- со встроенным амортизатором



Применение/преимущество для покупателя

- осевое позиционирование и центрирование труб при использовании находящегося на главном шпинделе ВВ-AZ патрона в режиме выравнивания
- встроенный гидравлический амортизатор, закрепленный в конце, для управляемого замедления и позиционирования труб
- для центрирования с внешним и внутренним зажимом

Технические характеристики

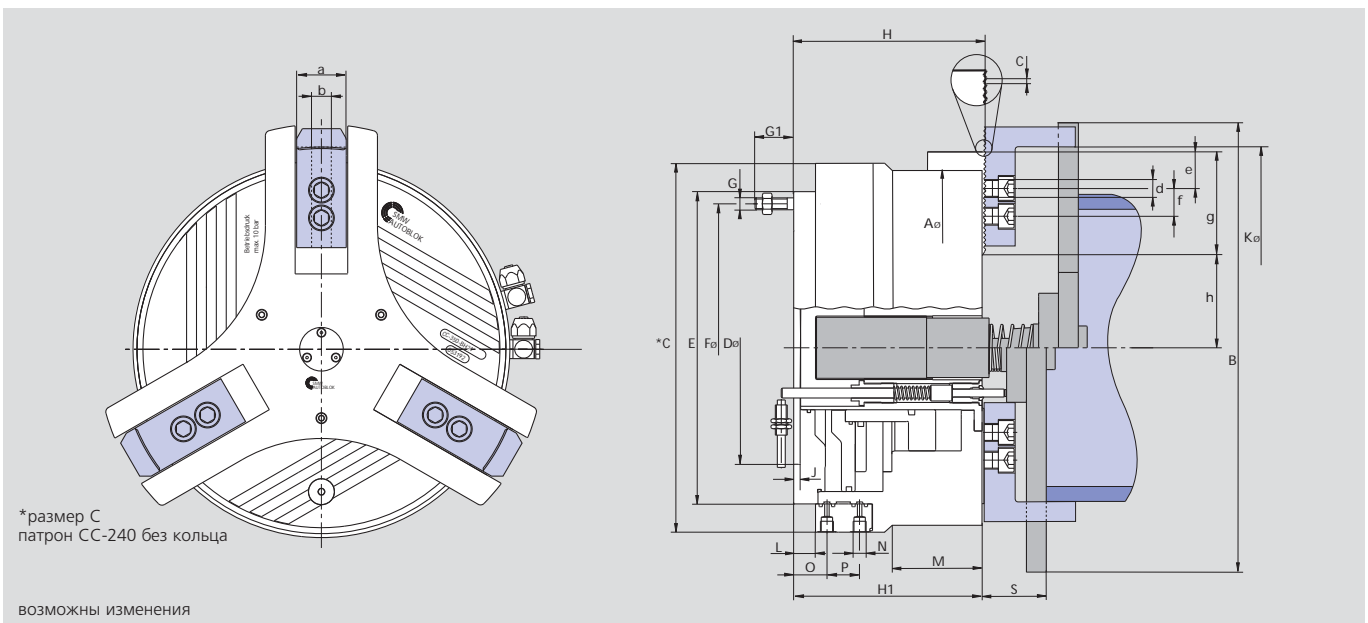
- неподвижное пневматическое зажимное устройство со встроенным амортизатором/упором
- рабочее давление 2–10 бар (29–145 psi)
- регулирование крайнего осевого положения через бесконтактный переключатель (с патроном не поставляется)

Стандартный комплект

- 3-кулачковый патрон
- 1 комплект мягких накладных кулачков

Пример заказа

неподвижный центрирующий патрон СС-350



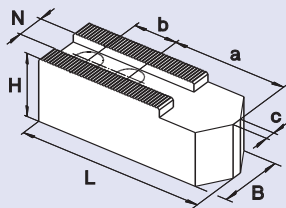
*размер С патрон СС-240 без кольца

возможны изменения

SMW-AUTOBLOK тип			СС 240 Z	СС 350 Z	
ид. No.			053290	053192	
	A	mm	240	360	
	B	mm	306	446	
	C	mm	250	372	
	D H6	mm	195	235	
	E	mm		315	
	F	mm	223.8	290.5	
	G/G1	mm	M12/39	M12/39	
	H	mm	135.5	191.5	
	H1	mm	134	190	
Ø зажима	max.	J	mm	6.5	
		K	mm	245	
пневмосоединение	min./max.	L	mm	21	
		M	mm	92	
		N	дюйм	G 1/4"	G 1/4"
		S	mm	45/95	47/97
зубчатое соединение	болты DIN 912 12.9	a	mm	40	
		o	mm	74	
		p	mm	–	
		b f7	mm	17	
положение сухарей	min./max.	c	дюйм	1/16" x 90°	
		d	mm	M12 x 30	
		e	mm	9.5	
		f	mm	22/41.5	
длина зубчатого соединения	min./max.	g	mm	59	
		h	mm	53/66	
ход кулачка		mm	12.7	24	
давление	min./max.	bar	2/10	2/10	
поверхность поршня		cm ²	290	486	
расход воздуха на ход при 6 бар		l	5.5	13.5	
масса (без накладных кулачков)		kg	53	115	

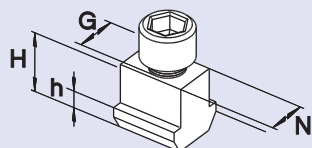
- накладные кулачки
- сухари

AWB-D
мягкие накладные кулачки



тип патрона	CC 240 Z	CC 350 Z
тип кулачков	MWB-D 240	MWB-D 250
ид. No. (компл)	233462	013491
B	40	50
H	80	80
L	90	120
N	17	21
зубчатое соединение	1/16" x90°	1/16" x90°
a	20	62
b	22	28
кг/компл	4.2	10.5

NST сухари



тип патрона	CC 240 Z	CC 350 Z
тип сухаря	NST 17-4	NST 21-5
ид. No.	013864	033429
N	17	21
H	26.5	30
h	9.5	11
G	M12	M16
болт DIN 912 12.9	M12 x 30	M16 x 35
момент затяжки	70	150



О других кулачках и принадлежностях - на 150 страницах нашего специального каталога!

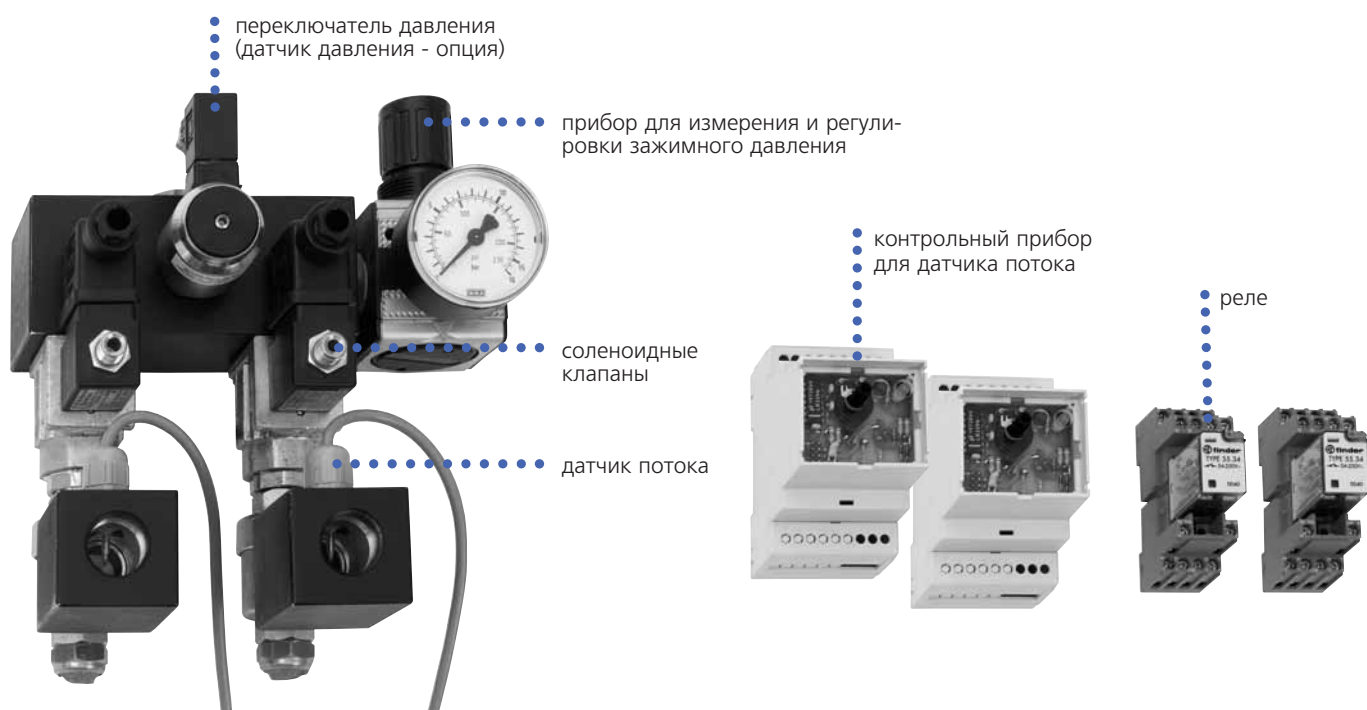
AC-BB

блок управления для
SP и Big Bore патронов

- электропневматический блок управления
- для SP и Big Bore патронов
- без контроля давления

Электропневматический блок управления для SP и Big Bore® патронов

- 1/2" или 3/4" конструкция SP и Big Bore патронов
- работа от педали или пусковой кнопки (в комплект поставки не входит)
- контроль зажима через реле потока
- быстрый зажим патрона через мембранные клапаны с быстрым сбросом воздуха
- контроль воздушного потока со светодиодами для "готов" и "воздушный поток"; чувствительность датчика для воздушного потока регулируется



тип	напряжение	присоед. р-ры	ид. No.
AC-BB	24 V	1/2"	192433
AC-BB	110 V	1/2"	192448
AC-BB	220 V	1/2"	192449
AC-BB	24 V	3/4"	200064
AC-BB	110 V	3/4"	200063
AC-BB	220 V	3/4"	200062

стандартный комплект:

как на рисунке: без кабелей, трубок и фитингов

прибл. размеры

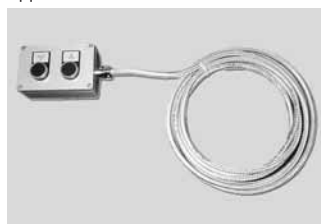
180 x 210 x 140 мм

принадлежности

педаль F2 с 4 м кабелем
ид. No. 013324



пуск. кнопка и 5 м кабель
ид. No. 192942



воздушный датчик (как запчасть)
ид. No. 1/2" 192074, ид. No. 3/4" 199790



AC-BB

- пневматическая схема
- схема электрических соединений

блок управления для SP и Big Bore патронов

пневматическая схема AC-BB

△ присоединительные размеры мин. 1/2" или 3/4"

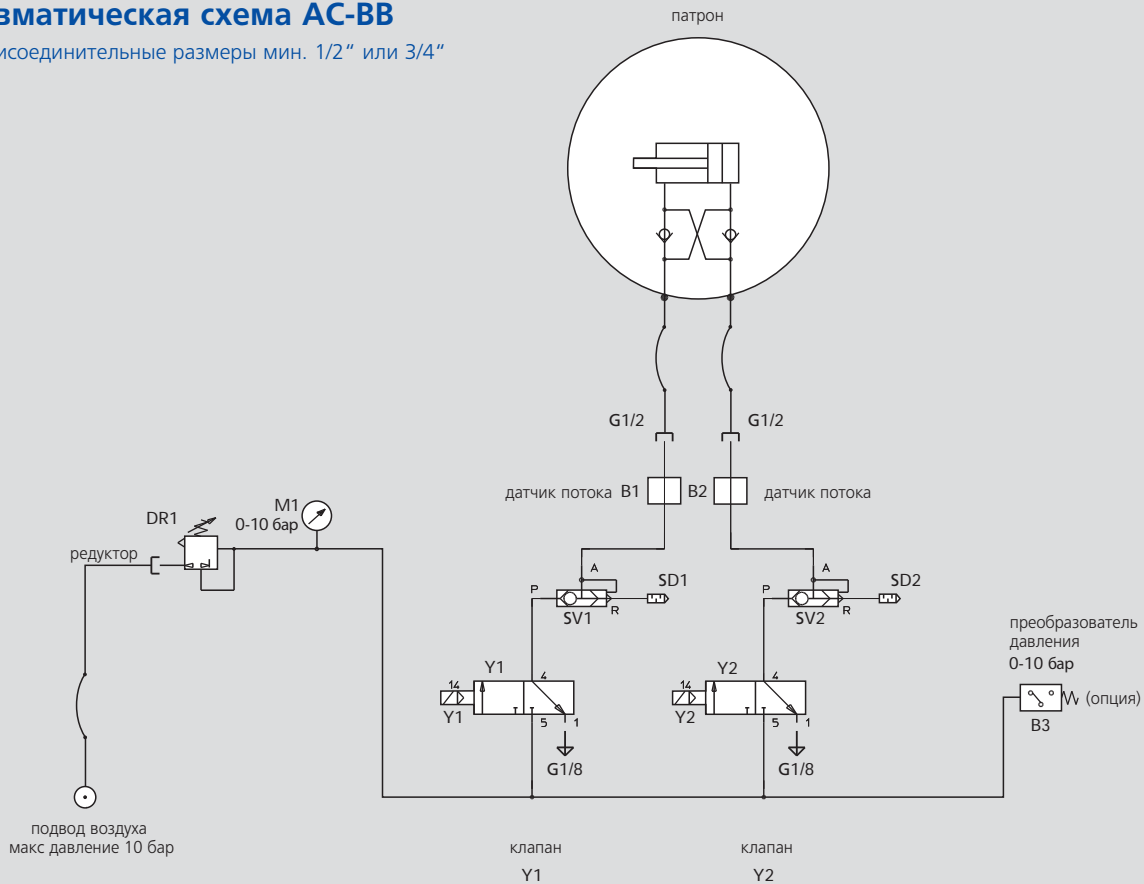
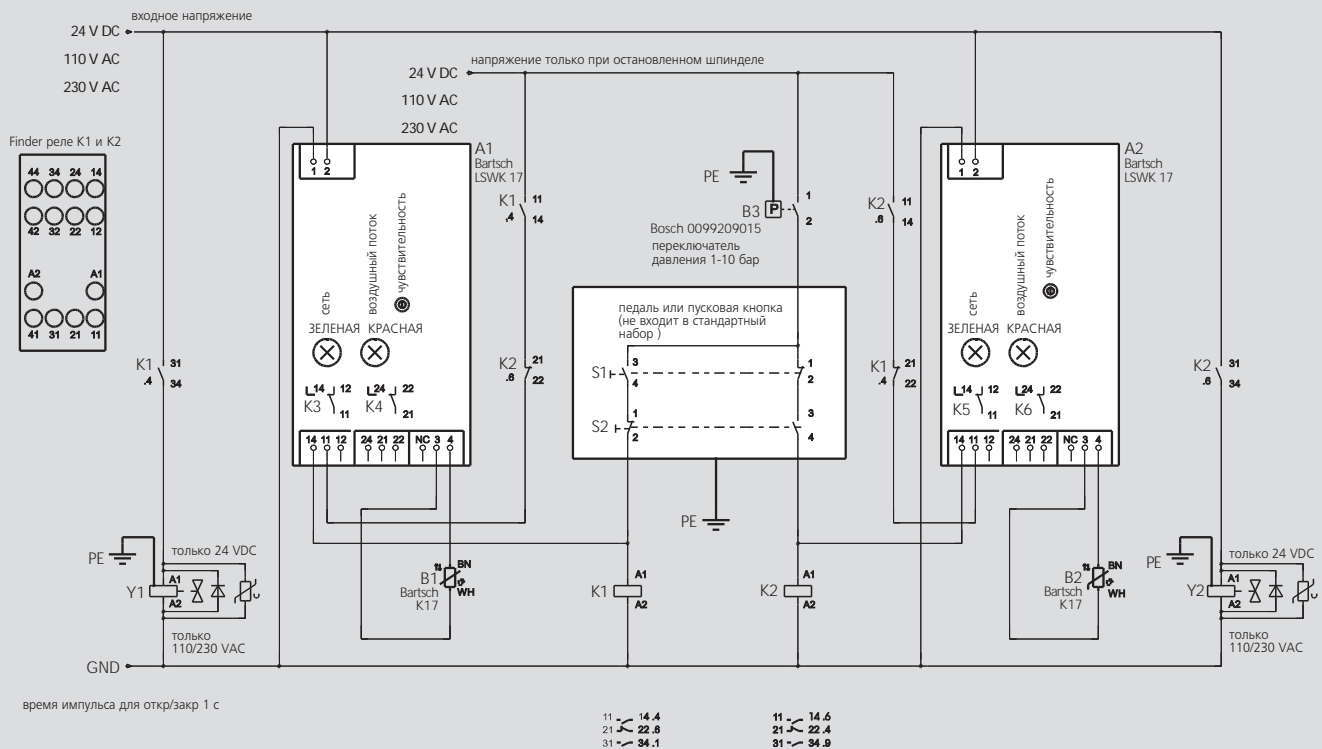


схема электрических соединений AC-BB



9

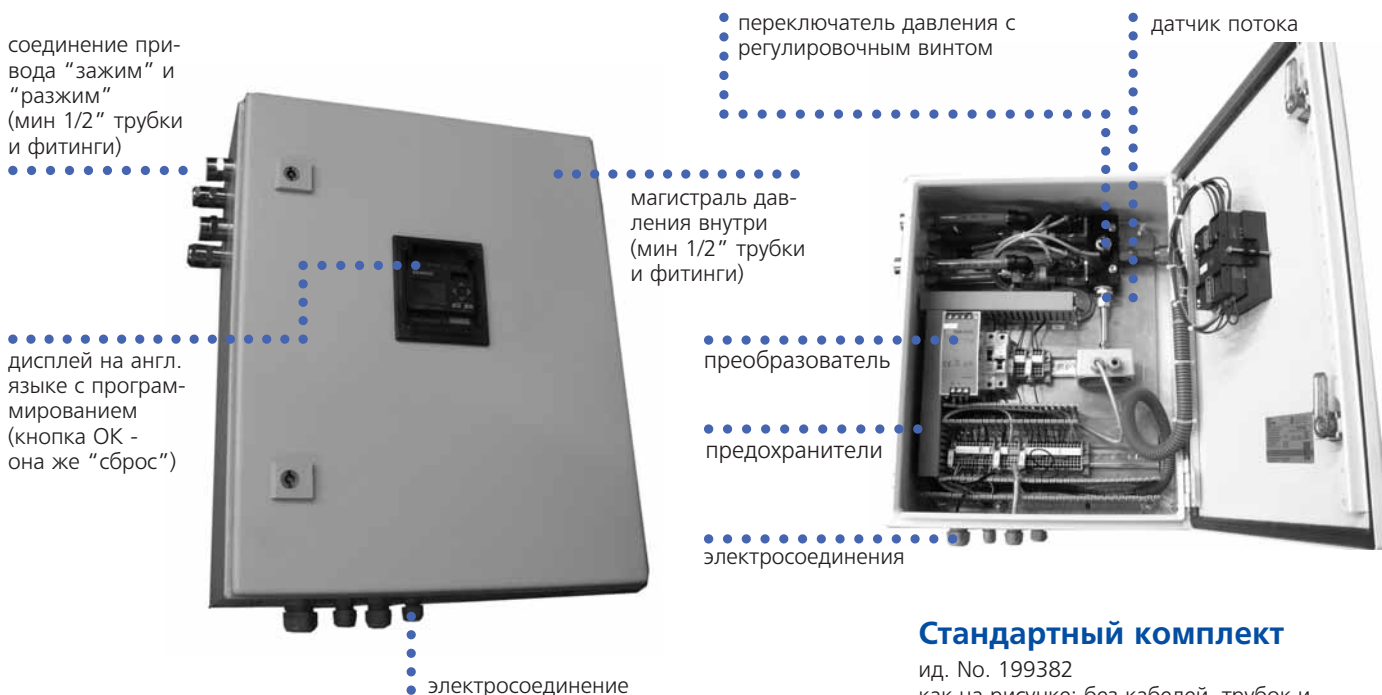
АС-Х + опции

блок управления
для пневматический патронов

- блок управления с функциями безопасности
- для Big Bore патронов

Универсальный электронный микропроцессорный компактный блок управления для BIG BORE патронов в 1/2" исполнении

- встроенные системы безопасности
- простая установка, не требует других устройств
- подключение к линиям с любым обычным напряжением
- LCD дисплей на английском языке
- быстрое подсоединение к патрону 1/2" деталей
- работает от внешнего управления



Стандартный комплект

ид. No. 199382
как на рисунке: без кабелей, трубок и фитингов

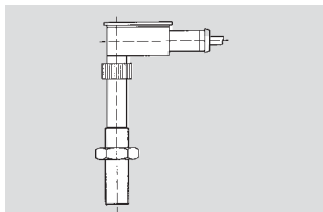
прибл. размеры
300 x 420 x 210 мм

принадлежности

педаль F2
с 4 м кабелем
ид. No. 013324



бесконтактный переключатель для контроля давления и быстрого хода ид. No. 090636



линия подготовки воздуха 1/2"
ид. No. 199790



Опции

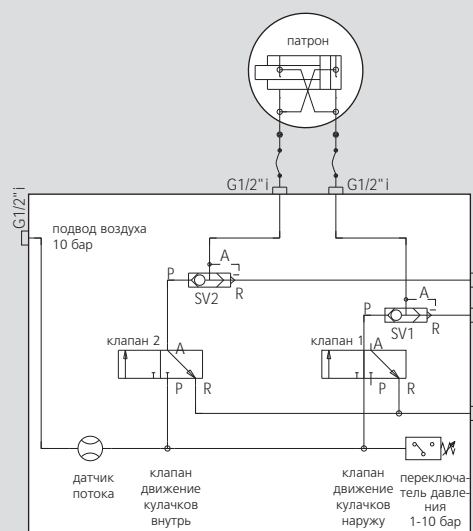
контроль давления для внешнего зажима	199464	контроль давления внутри патрона через бесконтактный переключатель, контакт для контроля, самодиагностика переключателя (только для внешнего зажима).
контроль быстрого хода (только для BB-N ES)	199465	контроль быстрого и зажимного ходов через бесконтактный переключатель, контакт для контроля, самодиагностика переключателя

AC-X + опции

- пневматическая схема
- электрическая схема

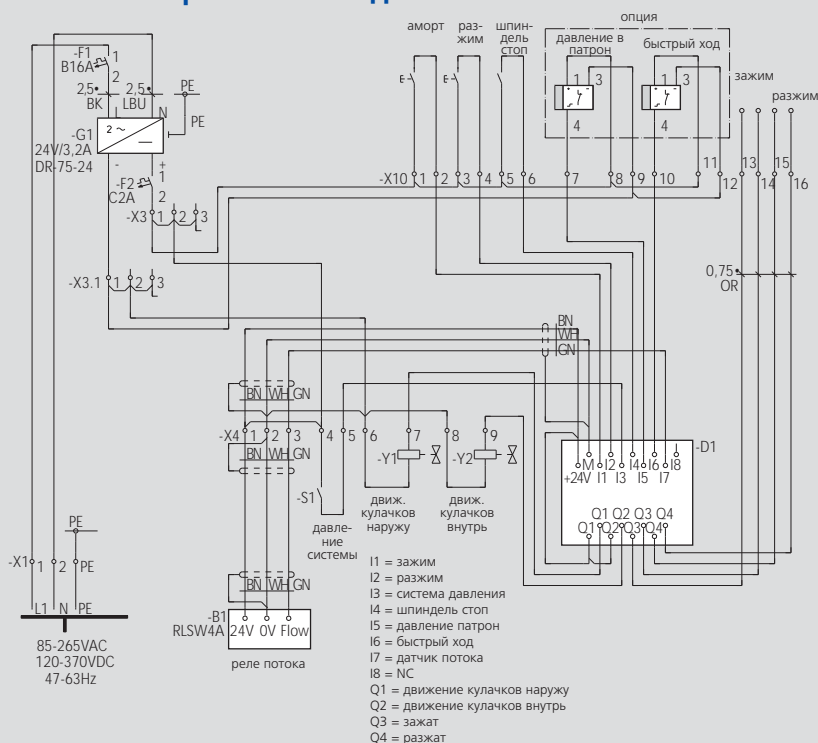
блок управления
для пневмопатронов

Пневматическая схема AC-X



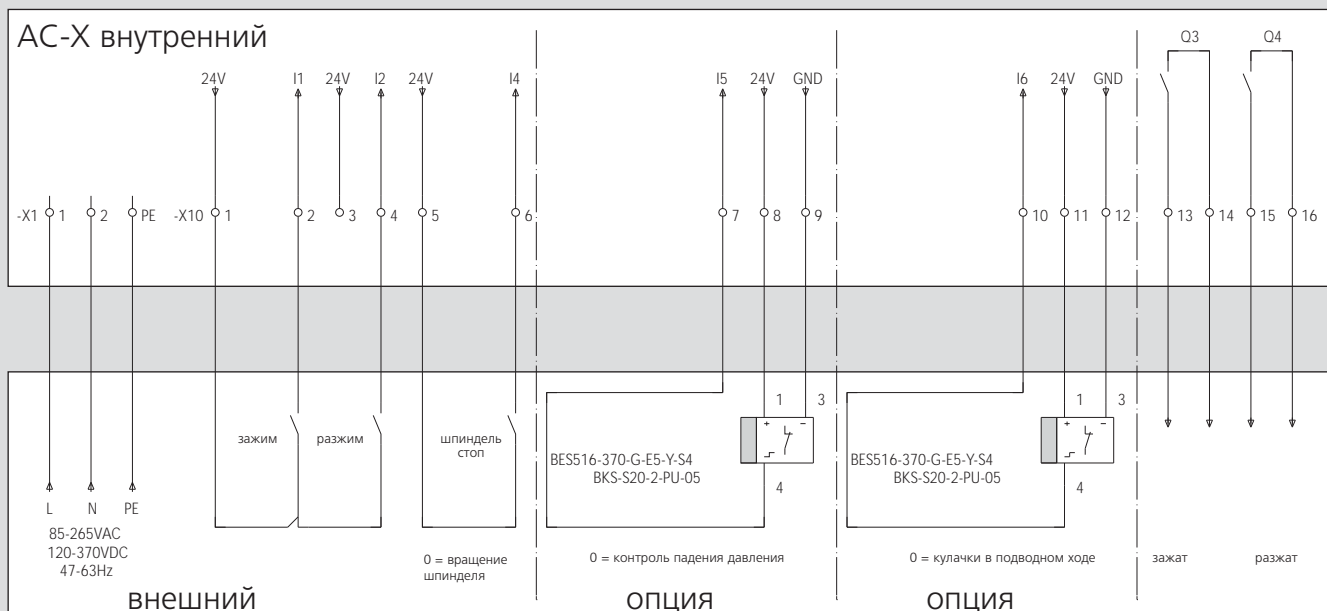
все трубки -
мин внутр. Ø 14 мм

Схема электрических соединений AC-X



электросхема AC-X

AC-X внутренний



HYND-S

дюймовое
зубчатое соединение

Гидравлический патрон Ø 180 - 315 мм

- подача масла через стенку шпинделя
- 3 и 4 кулачка

Применение/преимущество для покупателя

- обработка прутков/валов
- полное использование проходного отверстия

HYND-S: основные кулачки с дюймовым соединением (1/16" x 90°)

Технические характеристики

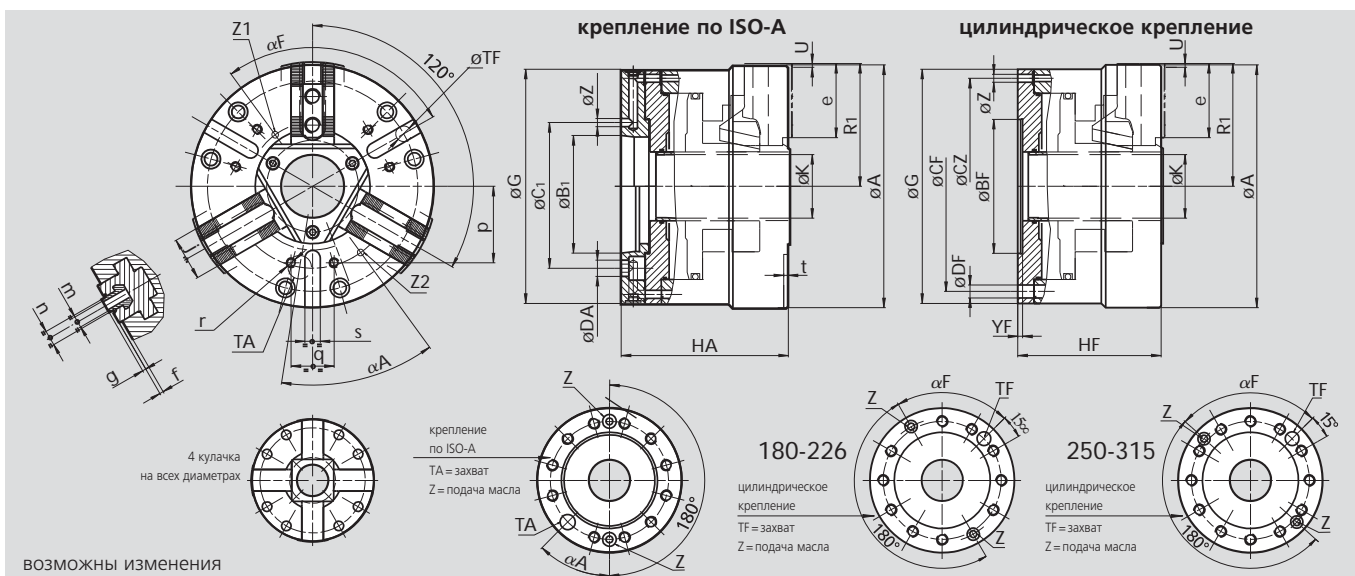
- клиновой механизированный патрон с большим проходным отверстием
- встроенный цилиндр с предохранительными клапанами
- цементированный корпус
- специальные присоединительные размеры - по требованию

Стандартный комплект

3-х или 4-х кулачковый патрон
1 компл. сухарей с болтами
1 компл. накладных кулачков
крепежные болты
шприц для смазки

Пример заказа

3-х кулачковый патрон
HYND-S 210-53-3 A06
или
4-х кулачковый патрон
HYND-S 250-66-4 Z140



Технические данные

SMW-AUTOBLOK тип		HYND-S 180	HYND-S 210	HYND-S 226	HYND-S 250	HYND-S 315
макс давление	bar	20	25	22	25	22
макс усилие зажима	kN	72	115	115	135	160
допустимая частота вращения	об/мин	5000	4200	4200	3600	3100
момент инерции	kg · m ²	0.09	0.18	0.22	0.40	0.85
масса (без накладных кулачков)	kg	20	31	34	48	70

Размеры

тип	A	G	K	R1 разжим мм	U ход мм	Z	e	f	g	j	m	n	p	q	r	s	t
	мм	мм	мм			мм	мм	мм	мм	мм	мм	мм	мм	мм	мм	мм	мм
HYND-S 180	180	180	53	90.5	3.5	7	49.5	5	2.5	30	M10	14	-	-	-	-	-
HYND-S 210	212	212	53	108	3.5	7	66	4	2.5	36	M12	17	80	28	M8	16	5
HYND-S 226	226	226	65	116	3.5	7	66	4	2.5	36	M12	17	90	36	M8	16	5
HYND-S 250	254	245	66	128.5	4	8.5	77.5	4	3.5	45	M16	21	80	45	M10	16	5
HYND-S 315	315	305	102	160.5	4.5	8.5	93	4	3.5	45	M16	21	100	60	M10	20	5

Размеры патронов с цилиндрическим креплением

тип	Bf H6 мм	Cf	Cz	Df	Hf	Yf	Tf	αf	масса
	мм	мм	мм	мм	мм	мм	мм	град.	kg
HYND-S 180	140	163	165	9	119	6	8	45°	17
HYND-S 210	110	190	190	11	126	5	12	75°	27
HYND-S 226	140	206	206	11	129	5	12	75°	30
HYND-S 250	140	220	226	13.5	150	5	16	96°	42
HYND-S 315	140	262	280	17	160	5	16	96°	60

Размеры патронов с креплением по ISO-A

тип	BA J4 мм	CA	DA	HA	αA
	мм	мм	мм	мм	град.
HYND-S 180 A5	82.563	104.8	11.5	137	45°
HYND-S 180 A6	106.375	133.4	13.5	140	45°
HYND-S 210 A5	82.563	104.8	11.5	146	45°
HYND-S 210 A6	106.375	133.4	13.5	146	45°
HYND-S 226 A6	106.375	133.4	13.5	149	45°
HYND-S 250 A6	106.375	133.4	13.5	175	45°
HYND-S 250 A8	139.719	171.4	17	175	45°
HYND-S 315 A8	139.719	171.4	17	185	45°
HYND-S 315 A11	196.869	235	21	185	45°

Гидравлический патрон Ø 400 - 800 мм ■ подача масла через стенку шпинделя ■ 3 кулачка	HYD-S стандартный ход дюймовое зубчатое соединение	HYDL-S длинный ход дюймовое зубчатое соединение	HYDLL-S удлиненный ход дюймовое зубчатое соединение
--	--	---	---



Применение/преимущество для покупателя

- обработка прутков/валов
- полное использование проходного отверстия

HYD-S: стандартный ход, дюймовое зубчатое соединение 3/32" x 90°
HYDL-S: длинный ход, дюймовое зубчатое соединение 3/32" x 90°
HYDLL-S: удлиненный ход, дюймовое зубчатое соединение 3/32" x 90° (только для Ø 550 и 630)

Технические характеристики

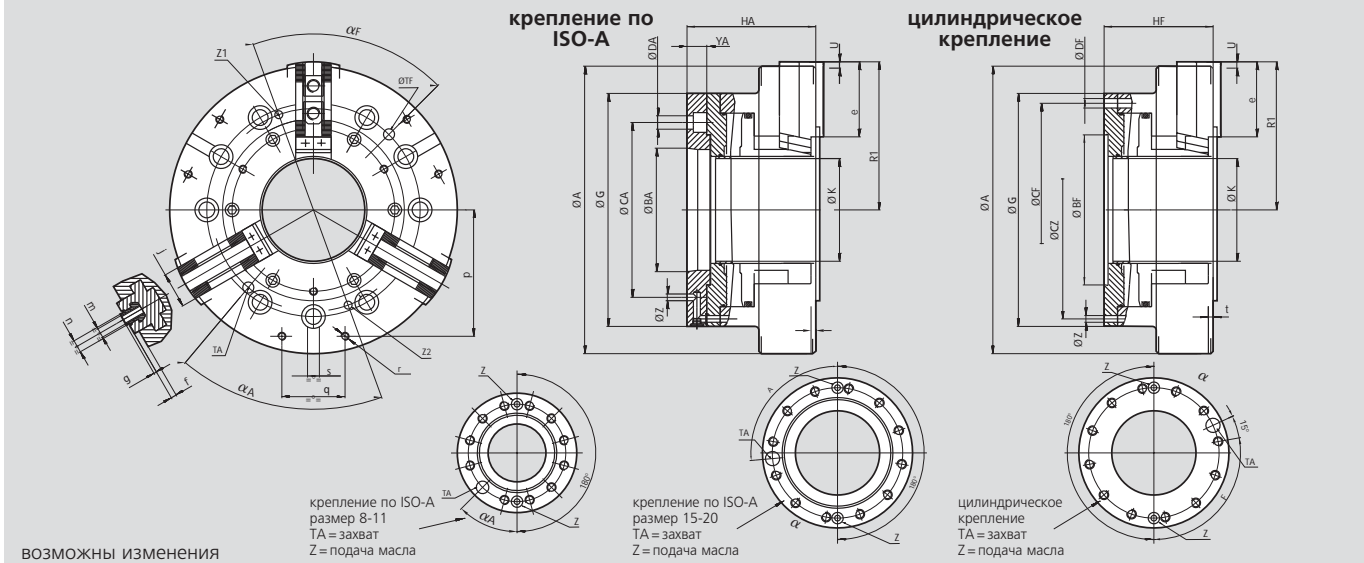
- клиновой механизированный патрон с большим проходным отверстием
- встроенный цилиндр с предохранительными клапанами
- цементированный корпус
- специальные присоединительные размеры - по требованию

Стандартный комплект

3-кулачковый патрон
 1 компл. сухарей с болтами
 1 компл. накладных кулачков
 крепежные болты шприц для смазки

Пример заказа

3-х кулачковый патрон HYDL-S 500 A11
 3-х кулачковый патрон HYDLL-S 630 A15



Технические данные

SMW-AUTOBLOK тип		HYD-S 400	HYD-S 500	HYDL-S 500	HYDL-S 550	HYDL-S 630	HYDL-S 800	HYDLL-S 550	HYDLL-S 630
радиальный ход кулачков	mm	5.5	7.5	11	11.5	13.5	13.5	16	19.5
макс. давление	bar	25	25	30	25	20	25	30	25
макс. усилие зажима	kN	210	180	150	200	250	250	150	190
допустимая частота вращения	об/мин	2500	1600	1600	1400	1300	1000	1400	1300
момент инерции	kg·m ²	1.9	5.1	5.1	9	16	48	9	16
масса (без накладных кулачков)	kg	105	160	160	220	310	580	220	310

размеры типа HYDL-S

тип	A	G	K	R1	U	e	f	g	j	m	n	Z
	mm	mm	mm	разжим mm	ход mm	mm	mm	mm	mm	mm	mm	mm
HYDL-S 400	400	335	130	202	5.5	116	5	3.5	62	M20	25.5	10
HYDL-S 500	500	400	180	256	11	116	9	3.5	62	M20	25.5	10
HYDL-S 550	550	480	232	283	11.5	116	9	3.5	62	M20	25.5	10
HYDL-S 630	630	540	260	323	13.5	140	9	3.5	62	M20	25.5	10
HYDL-S 800	800	540	250	405	13.5	165	9	3.5	75	M20	25.5	12

HYD-S + HYDLL-S

тип	R1	U
	разжим mm	ход mm
HYD-S 500	254	7.5
HYDLL-S 550	286	16
HYDLL-S 630	327	19.5

Размеры патронов с цилиндрическим креплением

все типы размер	Vf	Cf	Cz	Df	Hf	Yf	Tf	αf
	H6 mm	mm	mm	mm	mm	mm	mm	град.
Ø 400	200	280	235	17	190	5	20	65°
Ø 500	300	350	330.2	17	185	6	20	65°
Ø 550	380	420	430	21	198	6	24	65°
Ø 630	380	463.6	463.6	27	210	6	24	65°
Ø 800	380	463.6	463.6	27	220	6	24	65°

Размеры патронов с креплением по ISO-A

все типы размер	BA	CA	DA	HA	αA	ZA
	J4 mm	mm	mm	mm	град.	mm
Ø 400 A8	139.719	171.4	17	220	45°	10
Ø 400 A11	196.869	235	21	220	45°	10
Ø 500 A11	196.869	235	21	220	45°	10
Ø A15	285.775	330.2	25	225	85°	12
Ø A15	285.775	330.2	25	235	85°	12
Ø 630 A15	285.775	330.2	25	250	85°	12
Ø 630 A20	412.775	463.6	27	230	85°	12
Ø 800 A20	412.775	463.6	27	240	85°	12



Самоцентрирующие люнеты



стр. 226

SLU®

самоцентрирующий люнет
стандартный ряд

- контроль открытия/закрытия через бесконтактный переключатель
- специальные размеры по требованию



стр. 227

SLU-B

самоцентрирующий люнет
стандартный ряд

очень компактный с боковым креплением цилиндра

- контроль открытия/закрытия через бесконтактный переключатель
- специальные размеры по требованию



стр. 228

SLUA®

самоцентрирующий люнет
стандартный ряд

дополнительный поворот верхнего рычага для автоматической вертикальной загрузки

- контроль открытия/закрытия через бесконтактный переключатель
- специальные размеры по требованию



стр. 229

SLUA®-B

самоцентрирующий люнет
стандартный ряд

очень компактный с боковым креплением цилиндра и дополнительный поворот верхнего рычага для автоматической вертикальной загрузки

- контроль открытия/закрытия через бесконтактный переключатель
- специальные размеры по требованию



proofline® серия
герметичен - редкий ремонт

стр. 232

SR®

самоцентрирующий люнет
качественный ряд

- герметичный корпус
- разводка для СОЖ/сдува
- измерение диаметра или контроль открытия через бесконтактный переключатель
- специальные размеры по требованию



proofline® серия
герметичен - редкий ремонт

стр. 234

SRA

самоцентрирующий люнет
качественный ряд

дополнительный поворот верхнего рычага для автоматической вертикальной загрузки

- герметичный корпус
- разводка для СОЖ/сдува
- измерение диаметра или контроль открытия через бесконтактный переключатель



proofline® серия
герметичен - редкий ремонт

стр. 235

K

самоцентрирующий люнет
качественный ряд

- компактная конструкция
- герметичный корпус
- разводка для СОЖ/сдува
- измерение диаметра или контроль открытия через бесконтактный переключатель
- специальные размеры по требованию



proofline® серия
герметичен - редкий ремонт

стр. 238

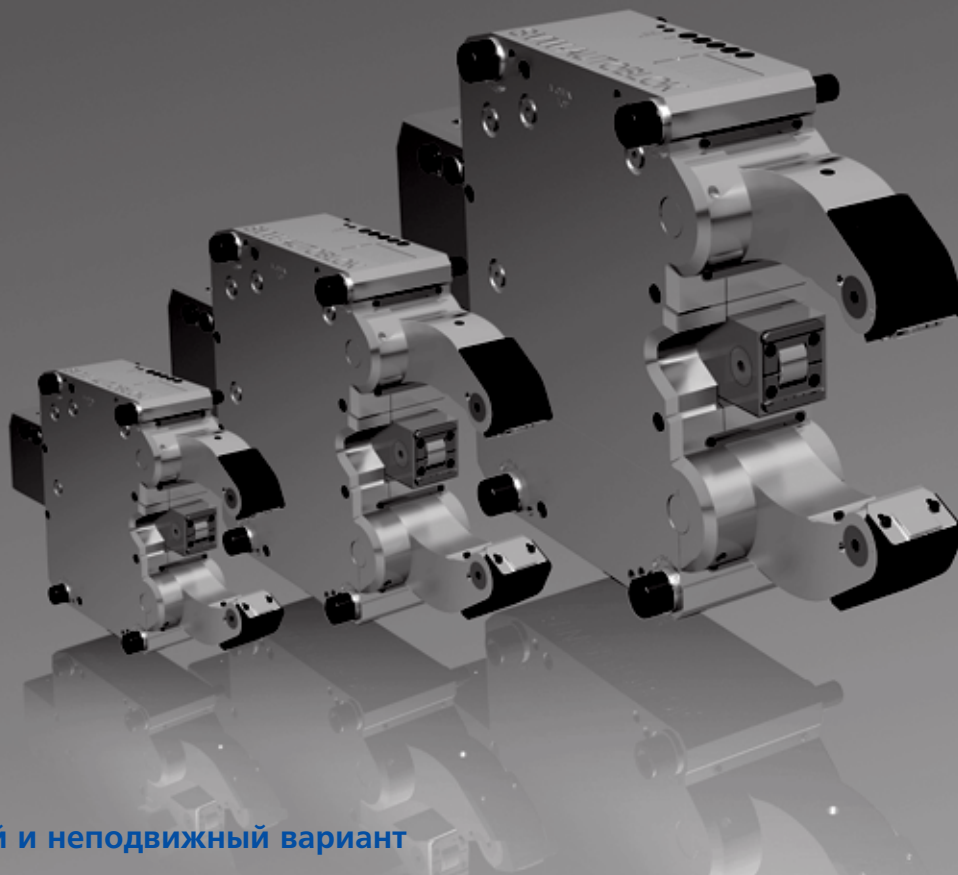
KLU

самоцентрирующий люнет
качественный ряд

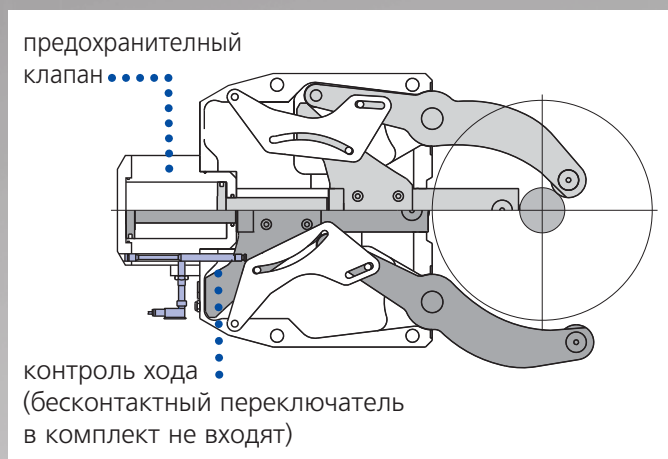
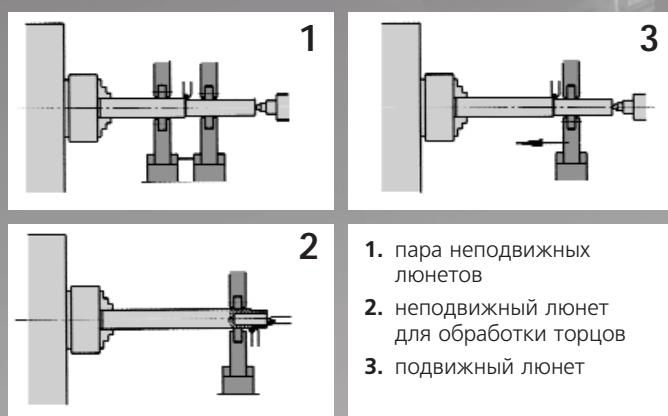
- узкие рычаги для поддержки коленовалов
- герметичный корпус
- разводка для СОЖ/сдува
- измерение диаметра или контроль открытия через бесконтактный переключатель
- специальные размеры по требованию

SMW-AUTOBLOK

мировой лидер в производстве люнетов



подвижный и неподвижный вариант



SLU/SLUA/SLU-B

стандартный ряд включает:

- предохранительный клапан
- контроль хода (без бесконтактного переключателя)
- вход для сжатого воздуха
- централизованная смазка - масло или воздушно-масляная смесь
- защита от мелкой стружки

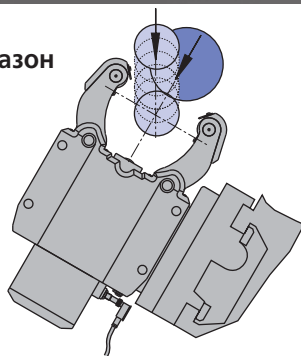
SR/K/KLU

качественный ряд включает:

- герметичный корпус
- предохранительный клапан
- контроль хода (без бесконтактного переключателя)
- вход для сжатого воздуха
- централизованная смазка - масло или воздушно-масляная смесь
- разводка для смыва/сдува
- удаление мелкой/крупной стружки с помощью смыва/сдува

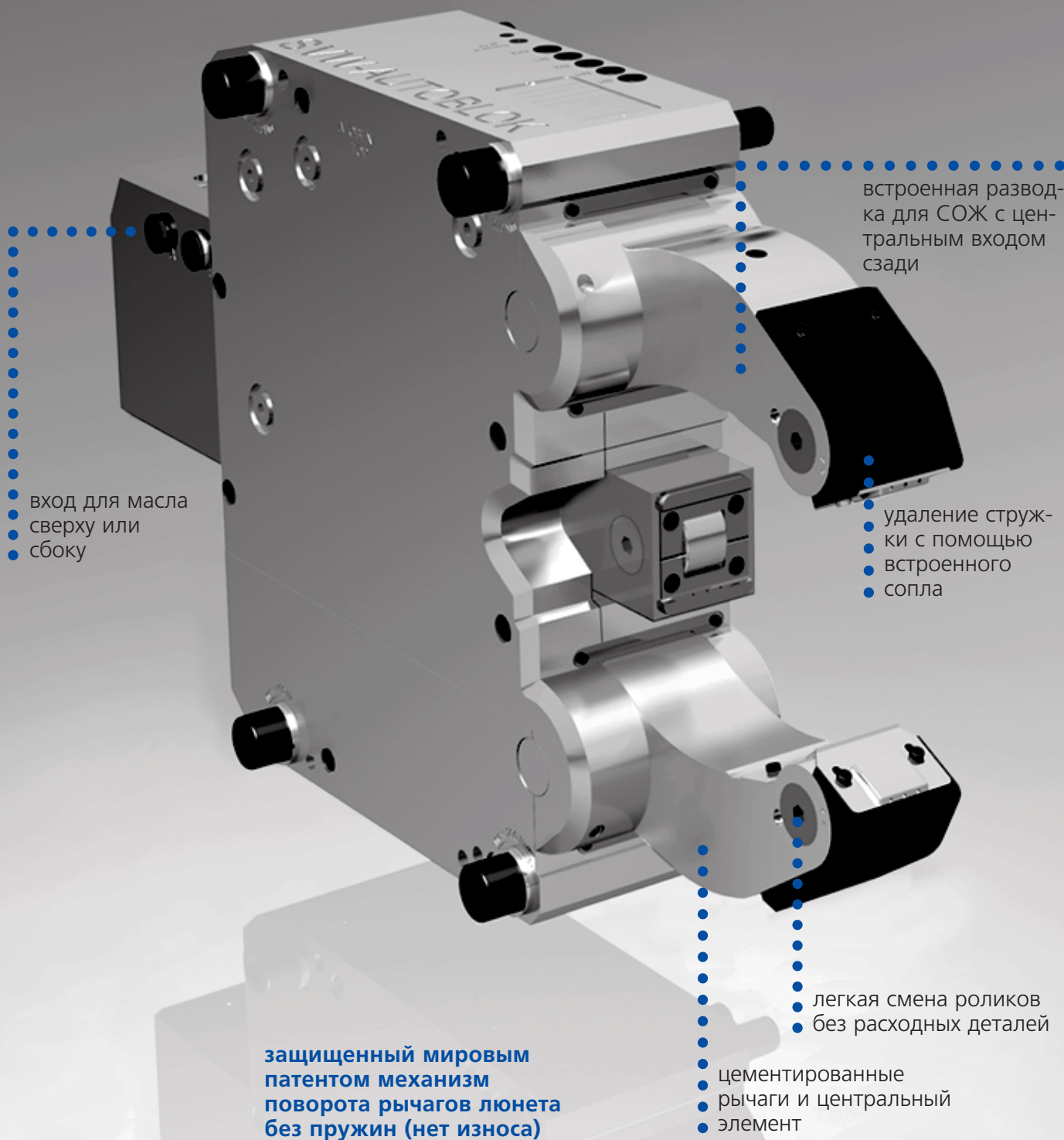
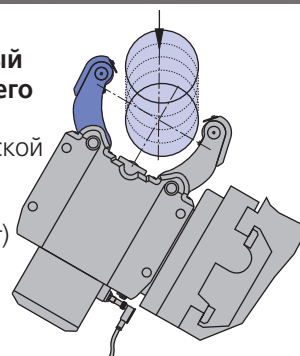
SLU[®] / SR[®] / K / KLU

SLU/K/KLU
большой диапазон
зажима



SLUA/SRA
дополнительный
поворот верхнего
рычага

для автоматической
вертикальной
загрузки
(мировой патент)



SLU[®]
SLU-B

SLUA[®]
SLUA[®]-B

SR[®]
SRA

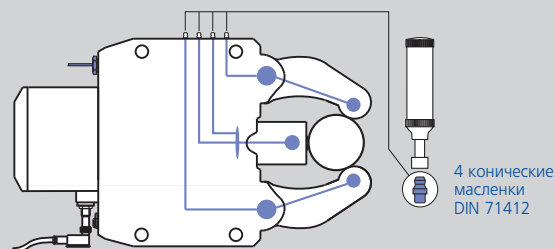
KLU
K

Оборудование

Опция: ручная смазка

- дешевый вариант для средних производственных условий с небольшим накоплением мелкой стружки
- смазка роликов и других точек осуществляется шприцом через масленки
- периодичность смазки зависит от условий эксплуатации обычно через 4–8 часов работы
- смазка: KPE 2R-20 DIN 51502

ручная смазка



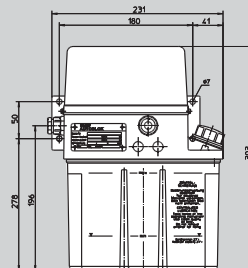
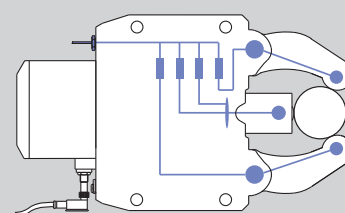
Опция: централизованная смазка

- для тяжелых условий эксплуатации и большого накопления мелкой стружки
- при использовании подвижных люнетов
- рекомендуется применение нашего отдельно поставляемого устройства для смазки с таймером
- интервалы смазки 2–5 мин.
- диапазон рабочего давления – 10–45 бар.
- масло: HLP 46 DIN 51502.

централизованная смазка

устройство для смазки ид. No. 088707

централизованная смазка G 1/8"



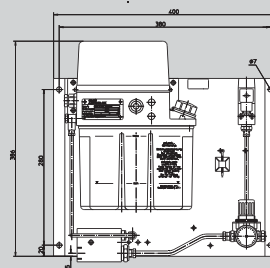
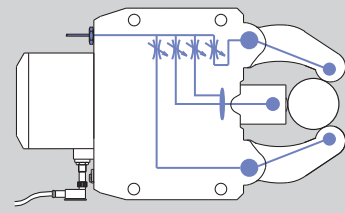
Опция: централизованная воздушно-масляная смазка

- для тяжелых условий резания с большим накоплением мелкой стружки, грязи или СОЖ
- устройство SMW-AUTOBLOK для воздушно-масляной смазки со встроенным таймером обязательно.
- устройство подает масло в воздушный шланг в регулируемые интервалы (2–12 мин).
- непрерывный воздушный поток (мин. 3 бар.) подает масло на ролики и сохраняет их чистоте.
- масло: HLP 46 DIN 51502.

воздушно-масляная смазка

устройство для воздушно-масляной смазки ид. No. 088708

централизованная смазка G 1/8"



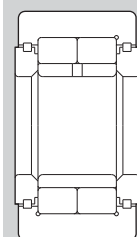
Опция: ролики

- SMW-AUTOBLOK ролики (класс точности P05) специально изготовленные для наших люнетов
- специальная защита обеспечивает высокую точность и длительный срок службы
- стандартный комплект: 1 компл. цилиндрических роликов
- опция: специальные ролики для подвижных люнетов

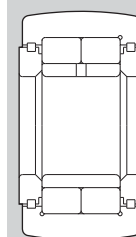
оригинальный SMW-Autoblok ролик



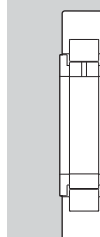
цилиндрический



специальный



узкий



Опция: точная регулировка оси

- эксцентриковые ролики на двух рычагах люнета позволяют быстро и точно найти центральную ось
- это позволяет избежать переустановку люнета при незначительном изменении оси

точная регулировка эксцентриком



Оборудование

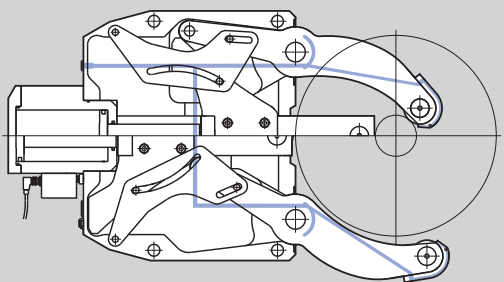
SLU®
SLU-B

SLUA®
SLUA®-B

SR®
SRA

KLU
K

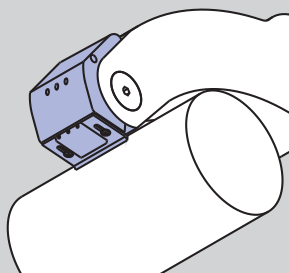
подача СОЖ/воздуха



подача СОЖ/воздуха (только для SR/K/KLU)

- встроенные каналы для подачи СОЖ или воздуха от центрального входа до рычагов люнета

СОЖ/воздух для удаления стружки



патентованная система удаления стружки СОЖ и воздухом со встроенными форсунками (только для SR/K/KLU)

- очищает область контакта роликов с деталью
- патентованная двойная форсунка обеспечивает чистоту поверхности перед/за скребком

преимущество:

- постоянное поддержание точности центрирования
- никакого повреждения детали и роликов люнета мелкой/крупной стружкой
- реже менять ролики – меньше расходов

подпружиненный скребок для удаления стружки

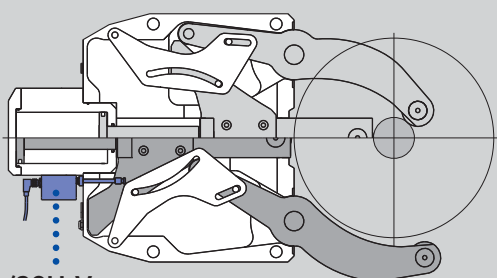


Опция: подпружиненное устройство удаления стружки (только для SLU)

- подпружиненный самонастраивающийся скребок для механического удаления стружки и металлической пыли

SCU-A/SCU-V

система измерения диаметра

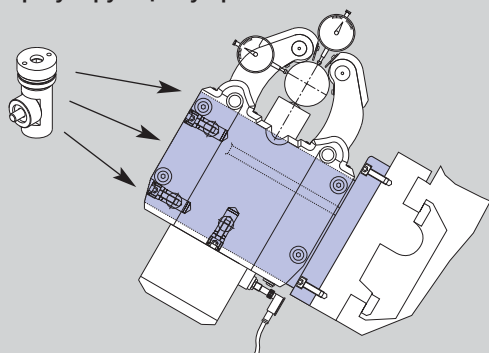


SCU-A/SCU-V

Опция: линейная система измерения диаметра SCU-A/SCU-V

- положение зажимных рычагов проверяется линейной измерительной системой SCU-A/SCU-V.
- исключает столкновения с обрабатываемой деталью, резцовой головкой, транспортером и т.д.
- сокращенный временной цикл благодаря контролю развода рычагов только на заданную величину
- SCU-A: вход: 24 V выход: 4–20 mA
- SCU-V: вход: 24 V выход: 0–10 V

скоба с регулирующим устройством



Несущая скоба люнета

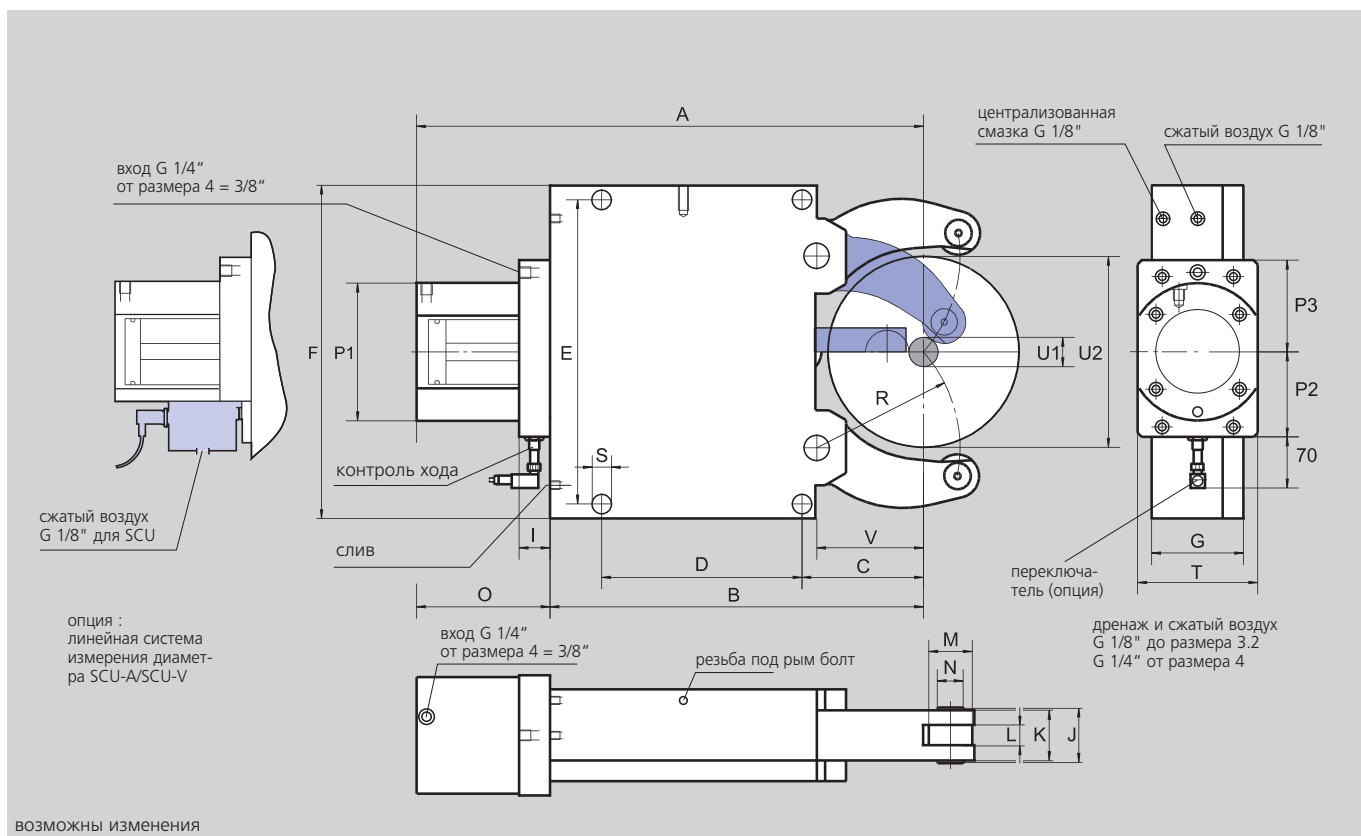
- Качественная скоба очень важна для функционирования/точности люнета
- Быстрое и легкое регулирование с помощью специально встроенного SMW-Autoblok устройства
- SMW-Autoblok поставляет нужные установочные скобы для различного применения в готовом виде

10

SLU

самоцентрирующие люнеты
стандартный ряд

- большой диапазон зажима
- контроль открытия/закрытия через бесконтактный переключатель
- специальные размеры по заказу



возможны изменения

тип размер		SLU 1	SLU 2	SLU 3	SLU 3.1	SLU 3.2	SLU 4	SLU 5	SLU 5.1	SLU 6
рабочий диапазон без скребков	U 1	4	8	12	20	50	30	45	85	125
	U 2	64	101	152	165	200	245	310	350	460
рабочий диапазон со скребками (3 шт.)	U 1	11	16	16	20	50	30	45	85	125
	U 2	64	101	152	165	200	245	310	350	460
	A	207	279.5	431	440	455	608	697.5	717.5	944.5
	B	137	195	312	320	335	448	510	530	709
	C	51	70	115	123	138	146	178	198	215
	D	64	85	135	135	135	240	270	270	330
	E	118	170	262	262	262	365	400	400	610/640
	F	132	190	290	290	290	400	440	440	680
	G	55	70	85	85	85	110	145	145	145
	I	33	33	37	37	37	37	37	37	37
	J	26	42	52	52	52	67	83	83	83
	K	20	35	45	45	45	60	75	75	75
ширина ролика	L	12	19	25	25	25	25	29	29	29
диаметр ролика	M	19	35	47	47	47	52	62	62	80
диаметр валика	N	6	21	25	25	25	32	36	36	42
	O	70	84.5	120	120	120	160	187.5	187.5	235.5
	P1	84	102	137	137	137	165	165	165	190
	P2	66	72	90	90	90	102	102	102	115
	P3	66	75	100	100	100	110	110	110	130
	R	50.5	74	119	124	139	172	209	229	290
	S	11	14	18	18	18	23	23	23	27
	T	70	70	100	100	100	144	144	144	158
	V	37	52	85	93	103	128	160	180	175
рабочая поверхность поршня*	cm ²	7	19.6	50	50	50	78	78	78	132
диапазон рабочего давления	bar	6/50	8/70	8/60	8/60	8/60	8/60	8/80	8/80	8/70
макс. усилие зажима на ролик	daN	100	450	1000	1000	1000	1500	2000	2000	3000
центрирующая точность по всему диапазону	mm	0.02	0.02	0.04	0.04	0.04	0.05	0.06	0.06	0.06
точность повторения	mm	0.005	0.005	0.007	0.007	0.007	0.007	0.01	0.01	0.01
макс. линейная скорость роликов	m/min	800	800	725	725	725	715	700	700	700
масса (прибл.)	kg	6	14	39	40	43	92	152	155	420

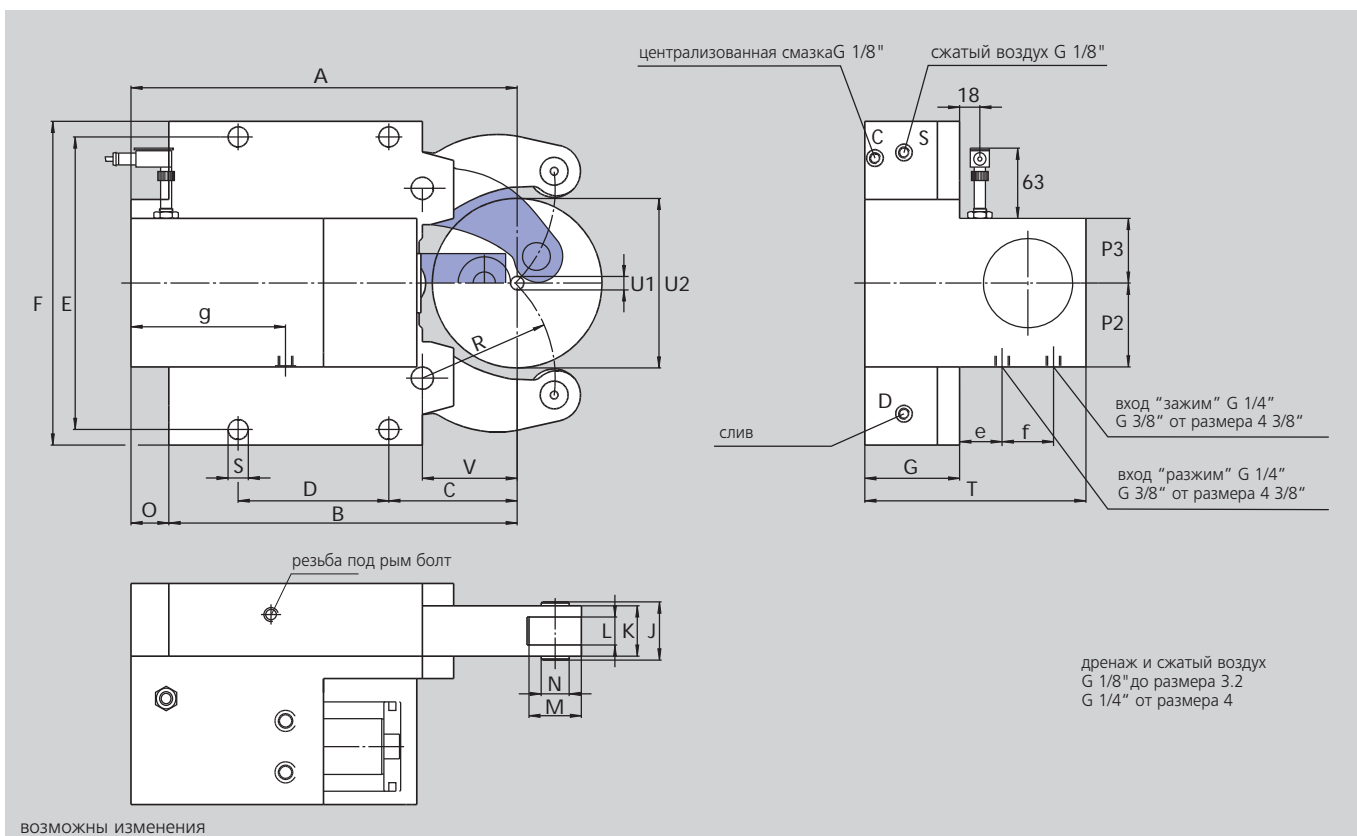
* нестандартные цилиндры по требованию
возможны изменения

Очень компактный с боковым креплением цилиндра

SLU-B

- контроль открытия/закрытия через бесконтактный переключатель
- специальные размеры по требованию

самоцентрирующие люнеты
стандартный ряд



тип размер		SLU-B 3	SLU-B 3.1	SLU-B 3.2	SLU-B 4	SLU-B 5	SLU-B 5.1	SLU-B 6
рабочий диапазон без скребков	U1	12	20	50	35	50	90	125
рабочий диапазон со скребками (3 шт.)	U2	152	165	200	245	310	350	460
	U1	21	20	50	35	50	90	125
	U2	150	165	200	245	310	350	460
	A	346	354	372.5	480	612.5	632.5	800
	B	312	320	335	448	510	530	709
	C	115	123	138	146	178	198	215
	D	135	135	135	240	270	270	330
	E	262	262	262	365	400	400	610/640
	F	290	290	290	400	440	440	680
	G	85	85	85	110	145	145	145
	I							
	J	52	52	52	67	83	83	83
ширина ролика	K	45	45	45	60	75	75	75
диаметр ролика	L	25	25	25	25	29	29	29
диаметр валика	M	47	47	47	52	62	62	80
	N	25	25	25	32	36	36	42
	O	34	34	37.5	32	102.5	102.5	91
	P1							
	P2	75	75	75	68	85	85	100
	P3	58	58	58	68	85	85	85
	R	119	124	139	172	209	229	290
	S	18	18	18	23	23	23	27
	T	198	198	198	243.5	325	325	350
	V	85	93	103	128	160	180	175
	e	38	38	38	38.5	79.5	79.5	74.5
	f	46	46	46	66	66	66	96
	g	138.5	138.5	138.5	190	261	215	334.5
рабочая поверхность поршня*	cm ²	50	50	50	78	78	78	132
диапазон рабочего давления	bar	8/60	8/60	8/60	8/60	8/80	8/80	8/70
макс. усилие зажима на ролик	daN	1000	1000	1000	1500	2000	2000	3000
центрирующая точность по всему диапазону	mm	0.04	0.04	0.04	0.05	0.06	0.06	0.06
точность повторения	mm	0.007	0.007	0.007	0.007	0.01	0.01	0.01
мекс. линейная скорость роликов	m/min.	725	725	725	715	700	700	700
масса (прибл.)	kg	45	46	48	106	175	178	483

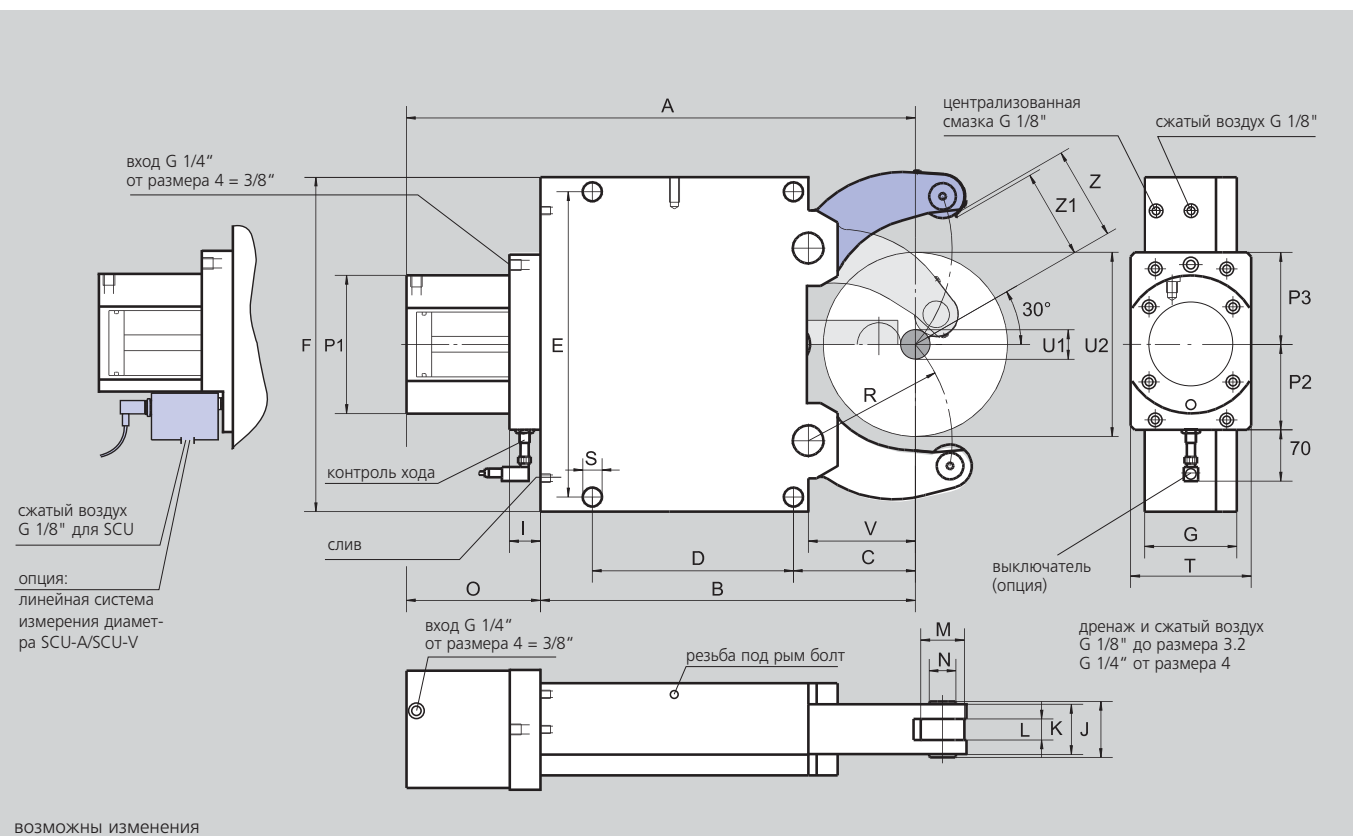
* нестандартные цилиндры - по требованию
возможны изменения

SLUA®

самоцентрирующие люнеты
стандартный ряд

Дополнительный поворот верхнего рычага для вертикальной загрузки

- контроль открытия/закрытия через бесконтактный переключатель
- специальные размеры по требованию



возможны изменения

тип размер		SLUA 1	SLUA 2	SLUA 3	SLUA 3.1	SLUA 4	SLUA 5	SLUA 6
рабочий диапазон	U1	4	8	12	22	30	50	160
	U2	52	80	130	150	220	268	460**
	U1	11	16	22	22	30	50	160
	U2	52	80	150	150	220	268	460**
	Z	26.5	41	66	76	111	135	230**
	Z1	24	34	62	72	106.5	130	225**
	A	207	279.5	431	440	608	685.5	944.5
	B	137	195	312	320	448	510	709
	C	51	70	115	123	146	178	215
	D	64	85	135	135	240	270	330
	E	118	170	262	262	365	400	610/640
	F	132	190	290	290	400	440	680
	G	55	70	85	85	110	145	145
	I	33	33	37	37	37	37	37
J	26	42	52	52	67	83	83	
K	20	35	45	45	60	75	75	
L	12	19	25	25	25	29	29	
M	19	35	47	47	52	62	80	
N	6	21	25	25	32	36	42	
O	70	84.5	120	120	160	175.5	235.5	
P1	84	102	137	137	165	165	190	
P2	66	72	90	90	102	102	115	
P3	66	75	100	100	110	110	130	
R	50.5	74	119	124	172	209	290	
S	11	14	18	18	23	23	27	
T	70	70	100	100	144	144	158	
V	37	52	85	93	128	160	175	
рабочая поверхность поршня*	cm ²	7	19,6	50	50	78	78	132
диапазон рабочего давления	bar	6/50	8/70	8/60	8/60	8/60	8/80	8/70
макс. усилие зажима/на ролик	daN	100	450	1000	1000	1500	2000	3000
центрирующая точность по всему диапазону	mm	0.02	0.02	0.04	0.04	0.05	0.06	0.06
точность повторения	mm	0.005	0.005	0.007	0.007	0.007	0.01	0.01
макс. линейная скорость ролика	m/min.	800	800	725	725	715	700	700
масса (прибл.)	kg	6	14	39	40	92	152	420

* нестандартные цилиндры - по требованию

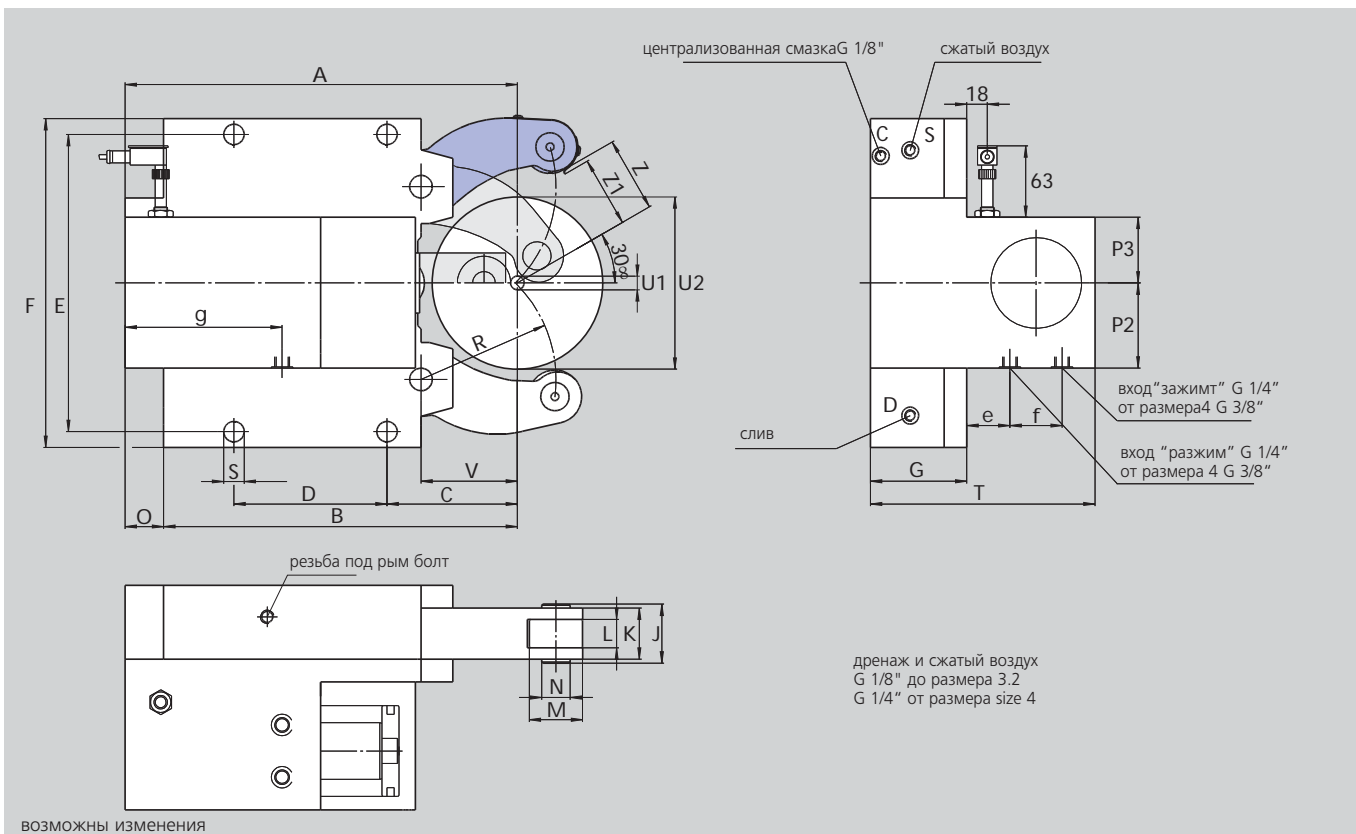
** SLUA-6:загрузочный диа. U2=460 установка только под 19°

Очень компактный боковым креплением цилиндра и дополнительным поворотом верхнего рычага для вертикальной загрузки

SLUA-B

самоцентрирующие люнеты стандартный ряд

■ специальные размеры по требованию



возможны изменения

дренаж и сжатый воздух
G 1/8" до размера 3.2
G 1/4" от размера size 4

тип размер		SLUA-B 3	SLUA-B 3.1	SLUA-B 4	SLUA-B 5	SLUA-B 6
рабочий диапазон	U1	12	22	35	50	160
	U2	130	150	220	268	460**
	U1	16	22	35	50	160
	U2	130	150	220	268	460**
	Z	66	76	111	135	230**
	Z1	62	72	106.5	130	225**
	A	346	354	480	600.5	800
	B	312	320	448	510	709
	C	115	123	146	178	215
	D	135	135	240	270	330
	E	262	262	365	400	610/640
	F	290	290	400	440	680
	G	85	85	110	145	145
	I					
	J	52	52	67	83	83
	ширина ролика диаметр ролика диаметр валика	K	45	45	60	75
L		25	25	25	29	29
M		47	47	52	62	80
N		25	25	32	36	42
O		34	34	32	90.5	91
P1						
P2		75	75	68	85	87
P3		58	58	85	85	104
R		119	124	172	209	290
S		18	18	23	23	27
T		198	198	243.5	325	350
V		85	93	128	160	175
e		38	38	38.5	79.5	74.5
f		46	46	66	66	96
g		138.5	138.5	188	210	230
рабочая поверхность поршня*		cm ²	19.6	19.6	47.7	47.7
диапазон рабочего давления	bar	8/60	8/60	8/60	8/80	8/70
макс. усилие зажима на ролик	daN	1000	1000	1500	2000	3000
центрирующая точность по всему диапазону	mm	0.04	0.04	0.05	0.06	0.06
точность повторения	mm	0.007	0.007	0.007	0.01	0.01
макс. линейная скорость ролика	m/min	725	725	715	700	700
масса (прибл.)	kg	45	46	106	175	483

* нестандартные цилиндры - по требованию

** SLUA-B-6: загрузочный диа.г U2 = 460 установка только под 19°

SLU® SLU-B	SLUA® SLUA®-B	<ul style="list-style-type: none"> ■ обзор заказа ■ принадлежности
-----------------------------	--------------------------------	--

размер люнета		1	2	3	3.1	3.2	4	5	5.1	6
SLU-M ручная смазка	ид. No.	025804	025805	025806	025807	120689	122186	122416	122469	026586
SLU-Z централизованная смазка	ид. No.	025457	025402	025401	025406	120690	122185	122415	122468	026492
SLU-Z-OLD воздушномаслянная смазка	ид. No.	027649	027650	027651	027652	120691	122187	122417	122470	027655

SLU-B-M ручная смазка	ид. No.			029865	029866	-	029867	029868	029909	029869
SLU-B-Z централизованная смазка	ид. No.			029855	029856	123929	029857	029858	029908	029859
SLU-B-Z-OLD воздушномаслянная смазка	ид. No.			029875	029876	-	029877	029878	029910	029879

SLUA-M ручная смазка	ид. No.	024458	024459	024460	024461	-	122546	024463	-	026591
SLUA-Z централизованная смазка	ид. No.	024482	024483	024673	024674	-	122545	024485	-	026593
SLUA-Z-OLD воздушномаслянная смазка	ид. No.	027656	027657	027658	027659	-	122547	027661	-	027662

SLUA-B-M ручная смазка	ид. No.			029870	029871	-	029872	029873	-	029874
SLUA-B-Z централизованная смазка	ид. No.			029860	029861	-	029862	029863	-	029864
SLUA-B-Z-OLD воздушномаслянная смазка	ид. No.			029880	029881	-	029882	029883	-	029884

Опция:

линейная система измерения диаметра SCU-A/SCU-V

Тип SLU, SLUA

■ отмеченное входит в стандартный ряд (без дополнительной оплаты)

размер люнета	1	2	3	3.1	3.2	4	5	5.1	6
предохранительный клапан	■	■	■	■	■	■	■	■	■
контроль хода	■	■	■	■	■	■	■	■	■
1 компл. скребков (3 шт.)	■	■	■	■	■	■	■	■	■
1 компл. цилиндрических роликов	■	■	■	■	■	■	■	■	■
подвод сжатого воздуха	■	■	■	■	■	■	■	■	■

Тип SLU-B, SLUA-B

■ отмеченное входит в стандартный ряд (без дополнительной оплаты)

размер люнета	1	2	3	3.1	3.2	4	5	5.1	6
предохранительный клапан			■	■	■	■	■	■	■
контроль хода			■	■	■	■	■	■	■
1 компл. скребков (3 шт.)			■	■	■	■	■	■	■
1 компл. цилиндрических роликов			■	■	■	■	■	■	■
подвод сжатого воздуха			■	■	■	■	■	■	■

- обзор заказа
- принадлежности и расходные детали






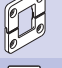



SLU®
SLU-B

SLUA®
SLUA®-B

Принадлежности и расходные детали

тип SLU, SLU-B, SLUA, SLUA-B

◆ отмеченные расходные детали, рекомендуемые складские номера

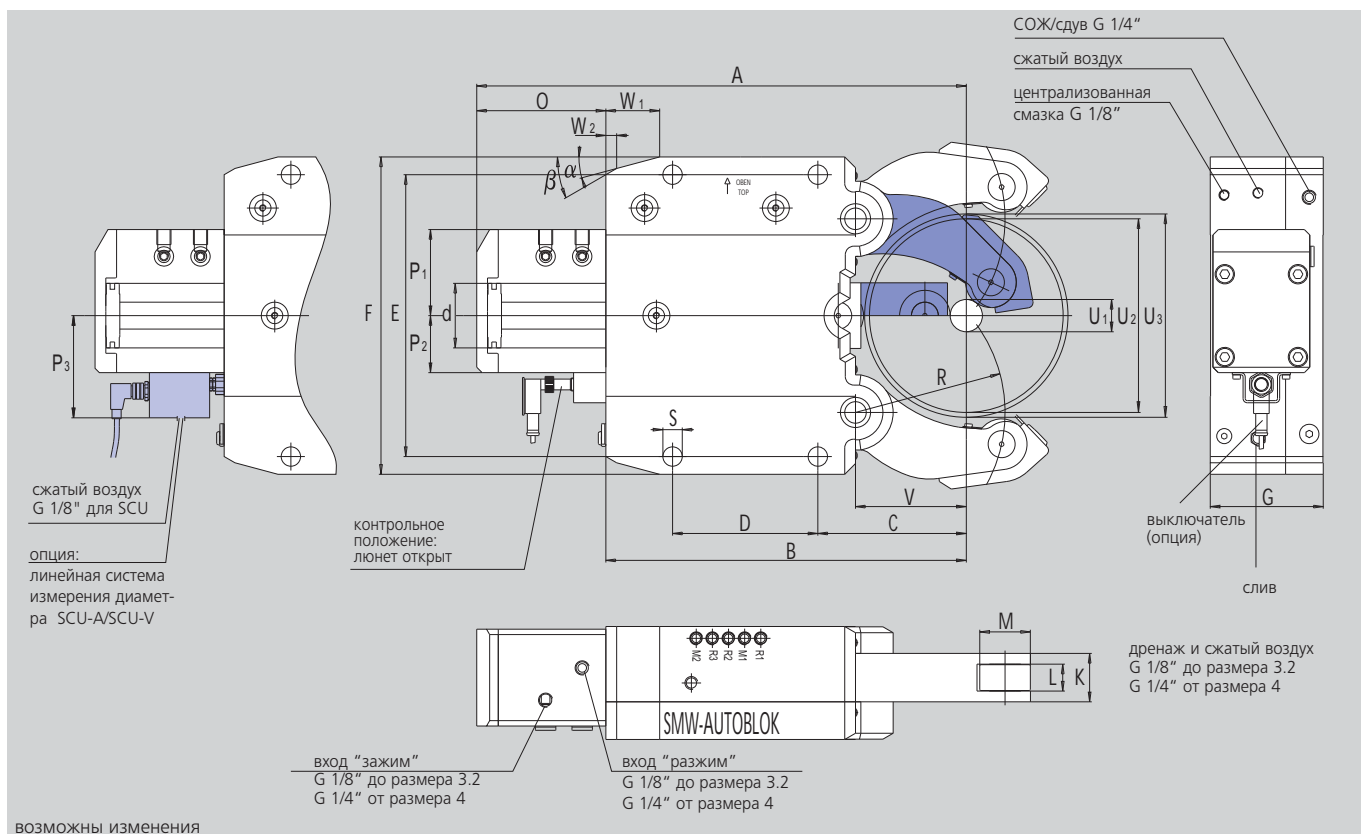
размер люнета	1	2	3	3.1	3.2	4	5	5.1	6
компактная система смазки под давлением объем 2.7 л, 110 или 220 В *		088707	088707	088707	088707	088707	088707	088707	088707
компактная система воздушно-масляной смазки объем 2.7 л, 110 или 220 В *		088708	088708	088708	088708	088708	088708	088708	088708
эксцентрики для точной регулировки на рычагах (2 шт. на люнет) ручная/централизованная смазка		не имеется	026120	018437	018437	018437	018444	018450	018450
индуктивный конечный выключатель		087926	087926	087926	087926	087926	087926	087926	087926
подпружиненный скребок		◆ 025781	025760	025759	025759	025759	025758	025757	025757
скребок (3 детали)		◆ 026115	026116	026117	026117	026117	026118	026119	026119
грязесъемник (2-шт.) для средней детали		◆ 029795	029796	029797	029797	029797	029798	029799	029799
ролики цилиндрическая конструкция		◆ 017869	016952	016951	016951	016951	016953	018345	018345
ролики специальная конструкция для подвижных люнетов		◆ 016900	017658	018433	018433	018433	018443	019545	019545
регулирующее устройство 1 компл = 3 шт		-	-	200176	200176	200176	200177	200177	200177

*при заказе укажите нужное напряжение

SR®

самоцентрирующие люнеты
качественный ряд

- герметичный корпус
- встроенная разводка для СОЖ
- скребки с форсунками для СОЖ
- устройство контроля хода или бесконтактный переключатель



возможны изменения

тип размер		SR 1	SR 2	SR 3	SR 3.1	SR 3.2	SR 4	SR 5	SR 5.1	SR 6
рабочий диапазон со скребками	U1	6**	20 (8*)	28 (12*)	25 (20*)	50	30	45	85	125
	U2	70	101	152	165	200	245	310	350	460
	U3	75	106	162	170	202	253	318	352	466
макс. диаметр осевого перемещения	A	214.5	277	428	436	455	603	697	717	953.5
	B	149	195	312	320	335	448	510	530	715
	C	52	70	115	123	138	146	178	198	215
	D	66	85	135	135	135	240	270	270	330
	E	140	170	262	262	262	365	400	400	680
	F	160	195	295	295	295	405	440	440	610/640
	G	63	75	105	105	105	125	150	150	175
	K	28	35	45	45	45	60	75	75	85
	L	15	19	25	25	25	29	29	29	32
	M	24	35	47	47	47	52	62	62	90
	O	65.5	82	116	116	120	155	187	187	238.5
	P1	53	63	85	85	85	91	97	97	122
	P2	29	40	53	53	53	61	63	63	88
P3	-	89	102	102	102	110	112	112	137	
R	55	74	119	124	139	172	209	229	290	
S	11	14	18	18	18	23	23	23	27	
V	37	51	85	93	103	128	160	180	190	
W1	20	30	50	50	50	58	62	62	100	
W2	5	11.2	10	10	10	18.3	19.1	19.1	22	
α	15°	15°	15°	15°	15°	15°	18°	18°	10°	
β	45°	30°	30°	30°	30°	40°	40°	40°	50°	
рабочая поверхность поршня***	cm ²	7	19.6	38.5	38.5	38.5	63.6	78.5	78.5	176.7
диапазон рабочего давления	bar	6/70	8/70	8/80	8/80	8/80	8/70	8/80	8/80	8/75
макс. усилие зажима на ролик	daN	165	450	1000	1000	1000	1500	2000	2000	4500
центрирующая точность по всему диапазону	mm	0.02	0.02	0.04	0.04	0.04	0.05	0.06	0.06	0.06
точность повторения	mm	0.005	0.005	0.007	0.007	0.007	0.007	0.01	0.01	0.01
макс. линейная скорость ролика	m/min	800	800	725	725	725	715	700	700	560
масса (прибл.)	kg	8	14	56	57	59	117	174	178	436

* диапазон зажима без скребков

** SR 1 поставляется только со скребками (пластинки 3 шт.)

*** нестандартные цилиндры - по требованию

- обзор заказа
- принадлежности и расходные детали

SR люнеты с контролем хода через бесконтактный переключатель

размер люнета		1	2	3	3.1	3.2	4	5	5.1	6
SR ручная смазка	ид. No.	127563	128161	128167	128184	127511	127001	128001	128039	128426
SR централизованная смазка	ид. No.	127562	128160	128166	128185	127510	127000	128000	128038	128425
SR воздушно-маслянная смазка	ид. No.	127564	128162	128168	128186	127512	127002	128002	128040	128427

SR люнеты с линейным контролем хода SCU-A, выход 4–20 мА

размер люнета		1	2	3	3.1	3.2	4	5	5.1	6
SR ручная смазка	ид. No.	-	по требованию	128169	128187	126559	127017	128017	128046	128451
SR централизованная смазка	ид. No.	-	по требованию	128170	128188	126560	127016	128018	128045	128450
SR воздушно-маслянная смазка	ид. No.	-	по требованию	128171	128189	126561	127018	128019	128047	128452

SR люнеты с линейным контролем хода SCU-V, выход 1–10 V

размер люнета		1	2	3	3.1	3.2	4	5	5.1	6
SR ручная смазка	ид. No.	-	по требованию	128172	128190	126563	127022	128021	128049	128453
SR централизованная смазка	ид. No.	-	по требованию	128173	128191	126564	127021	128020	128048	128454
SR воздушно-маслянная смазка	ид. No.	-	по требованию	128174	128192	126565	127023	128022	128050	128455






Тип SR

■ отмеченное входит в качественный ряд (без дополнительной оплаты)

размер люнета	1	2	3	3.1	3.2	4	5	5.1	6
предохранительный клапан	■	■	■	■	■	■	■	■	■
1 компл. скребков со встроенной форсункой		■	■	■	■	■	■	■	■
1 компл. цилиндрических роликов	■	■	■	■	■	■	■	■	■
вход для сжатого воздуха	■	■	■	■	■	■	■	■	■
вход для СОЖ (подача через рычаги)		■	■	■	■	■	■	■	■

Тип SR

◆ отмеченные расходные детали, рекомендуемые складские номера

размер люнета	1	2	3	3.1	3.2	4	5	5.1	6
компактная система смазки под давлением объем 2.7 л, 110 или 220 V* 	088707	088707	088707	088707	088707	088707	088707	088707	088707
компактная система воздушно-маслянной смазки объем 2.7 л, 110 или 220 V* 	088708	088708	088708	088708	088708	088708	088708	088708	088708
эксцентрики для точной регулировки на рычагах (2 шт. на люнет) ручная/централиз. смазка 	-	127237	127240	127240	127240	128474	128584	128584	128585
индуктивный конечный выключатель 	087296	087296	087296	087296	087296	087296	087296	087296	087296
защита "смыв/сдув" с грязесъемником 	-	128106	124024	124024	124024	125797	125816	125816	128442
грязесъемник для защиты "смыв/сдув" 	-	128108	124026	124026	124026	126904	126888	126888	128444
скребок (3 детали) 	126171	026116	026117	026117	-	-	-	-	-
грязесъемник для средних деталей 	200155	200154	198950	198950	198950	200151	200152	200152	200153
цилиндрический ролики 	023122	016952	016951	016951	016951	016953	018345	018345	028971
ролики для подвижного люнета 	028738	017658	018433	018433	018433	018443	019545	019545	-
регулирующее приспособление 1 компл. = 3 шт. 	-	-	200178	200178	200178	200179	200179	200179	200179

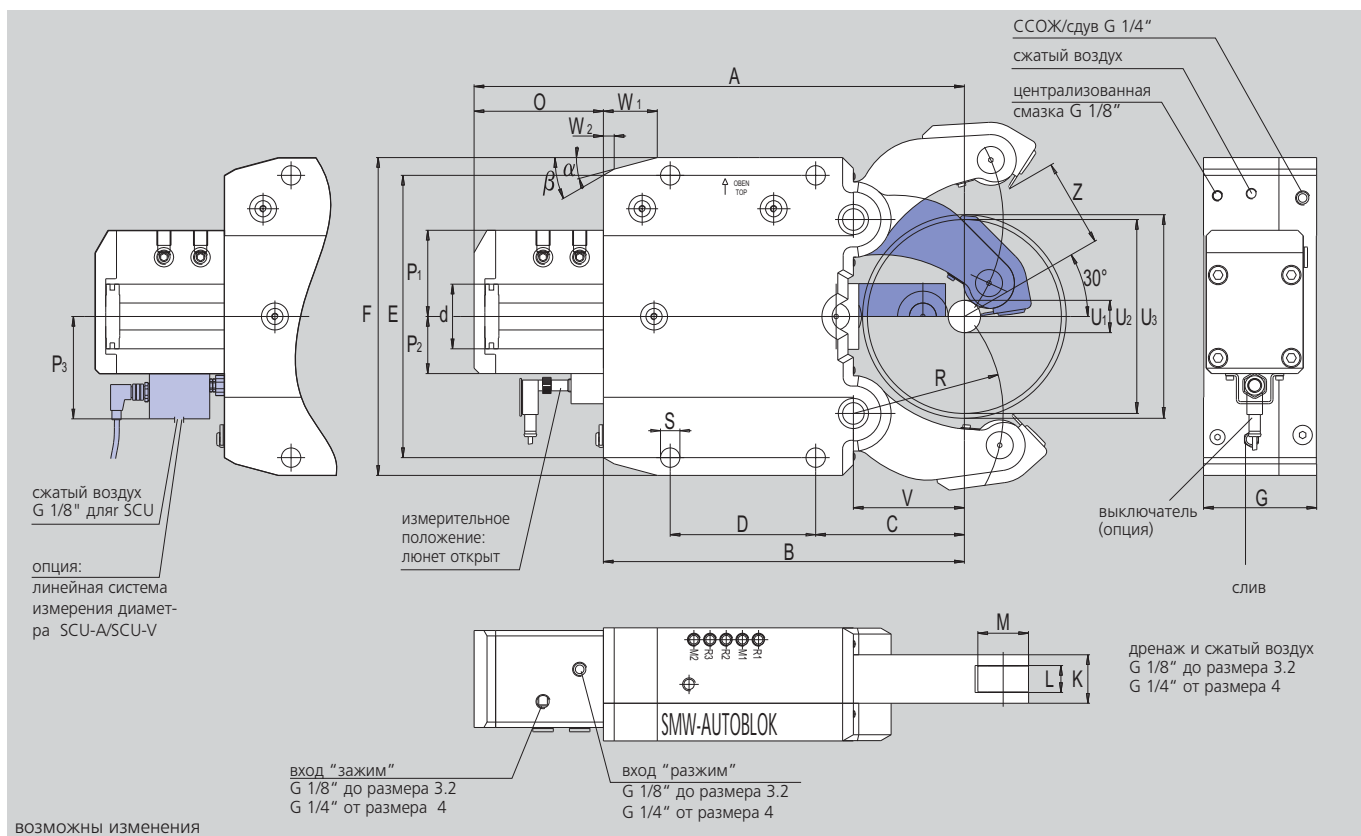
*при заказе укажите нужное напряжение

SRA

самоцентрирующие люнеты
качественный ряд

Дополнительный поворот верхнего рычага для вертикальной загрузки

- герметичный корпус
- встроенная разводка для СОЖ
- скребки с форсунками для СОЖ
- устройство контроля хода или датчик открытого положения рычага



тип размер		SRA 1	SRA 2	SRA 3	SRA 3.1	SRA 4	SRA 5	SRA 6
диапазон зажима со скребками	U1	6**	20 (8*)	28 (12*)	25 (22*)	30	45	175
	U2	55	80	130	150	220	268	460
макс. диаметр осевого перемещения	Z	84	35	57	76	102	121	215****
	U3	75	99	162	168	253	295	466
	A	214.5	277	428	436	603	697	953.5
	B	149	195	312	320	448	510	715
	C	52	70	115	123	146	178	215
	D	66	85	135	135	240	270	330
	E	140	170	262	262	365	400	680
	F	160	195	295	295	405	440	610/640
	G	63	75	105	105	125	150	175
	K	28	35	45	45	60	75	85
ширина роликов	L	15	19	25	25	25	29	32
диаметр роликов	M	24	35	47	47	52	62	90
	O	65.5	82	116	116	155	187	238.5
	P1	53	63	85	85	91	97	122
	P2	29	40	53	53	61	63	88
	P3	-	89	102	102	110	112	137
	R	55	74	119	124	172	209	290
	S	11	14	18	18	23	23	27
	V	37	51	85	93	128	160	190
	W1	20	30	50	50	58	62	100
	W2	5	11.2	10	10	18.3	19.1	22
	α	15°	15°	15°	15°	15°	18°	10°
	β	45°	30°	30°	30°	40°	40°	50°
рабочая поверхность поршня***	cm ²	7	19.6	38.5	38.5	63.6	78.5	176.7
диапазон рабочего давления	bar	70	70	80	80	70	80	75
макс. усилие зажима на ролик	daN	165	450	1000	1000	1500	2000	4500
точность центрирования по всему диапазону	mm	0.02	0.02	0.04	0.04	0.05	0.06	0.06
точность повторения	mm	0.005	0.005	0.007	0.007	0.007	0.01	0.01
макс. линейная скорость ролика	m/min	800	800	725	725	715	700	560
масса (прибл.)	kg	8	14	56	57	117	174	436

* диапазон зажима без скребков

** SR 1 поставляется только со скребками (пластинки 3 шт.)

*** нестандартные цилиндры - по требованию

SRA

самоцентрирующие люнеты
качественный ряд

- обзор заказа
- принадлежности и расходные детали

SRA люнет с контролем хода через бесконтактный переключатель

размер люнета		1	2	3	3.1	4	5	6
SRA ручная смазка	ид. No.	127569	128163	128175	128193	127025	128025	128457
SRA централизованная смазка	ид. No.	127568	128164	128176	128194	127024	128024	128456
SRA воздушномаслянная смазка	ид. No.	127570	128165	128177	128195	127026	128026	128458

SRA люнет с линейным контролем хода SCU-A, выход 4–20 мА

размер люнета		1	2	3	3.1	4	5	6
SRA ручная смазка	ид. No.	-	по требованию	128178	128196	127031	128031	128467
SRA централизованная смазка	ид. No.	-	по требованию	128179	128197	127030	128030	128468
SRA воздушномаслянная смазка	ид. No.	-	по требованию	128180	128198	127032	128032	128469

SRA люнет с линейным контролем хода SCU-V, выход 1–10 V

размер люнета		1	2	3	3.1	4	5	6
SRA ручная смазка	ид. No.	-	по требованию	128181	128199	127034	128035	128471
SRA централизованная смазка	ид. No.	-	по требованию	128182	128200	127033	128034	128470
SRA воздушномаслянная смазка	ид. No.	-	по требованию	128183	128201	127035	128036	128472






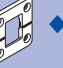


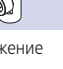
Тип SRA

■ отмеченные опции включены в стандартный набор (без дополнительной оплаты)

размер люнета	1	2	3	3.1	4	5	6
предохранительный клапан	■	■	■	■	■	■	■
1 компл. защита со встроенной форсункой		■	■	■	■	■	■
1 компл. цилиндрических роликов	■	■	■	■	■	■	■
вход для сжатого воздуха	■	■	■	■	■	■	■
вход для СОЖ (подача через рычаги)		■	■	■	■	■	■

Тип SRA

◆ отмеченные расходные детали, рекомендуемые складские номера

размер люнета	1	2	3	3.1	4	5	6
компактная система смазки под давлением объем 2.7 л, 110 или 220 V*	 088707	088707	088707	088707	088707	088707	088707
компактная система воздушно-маслянной смазки объем 2.7 л, 110 или 220 V*	 088708	088708	088708	088708	088708	088708	088708
эксцентрики для точной регулировки на рычагах (2 шт. на люнет) ручная/централиз. смазка	 -	127237	127240	127240	128474	128584	128585
индуктивный конечный выключатель	 087296	087296	087296	087296	087296	087296	087296
защита "смыв/сдув" с грязесъемником	 -	128106	124024	124024	125797	125816	128442
грязесъемник для защиты "смыв/сдув"	 -	128108	124026	124026	126904	126888	128444
скребок (3 детали)	 126171	026116	026117	-	-	-	-
грязесъемник для средних деталей	 200155	200154	198950	198950	200151	200152	200153
цилиндрические ролики	 023122	016952	016951	016951	016953	018345	028971
ролики для подвижных люнетов	 028738	017658	018433	018433	018443	019545	
приспособление для регулировки 1 компл. = 3 шт.	 -	-	200178	200178	200179	200179	200179

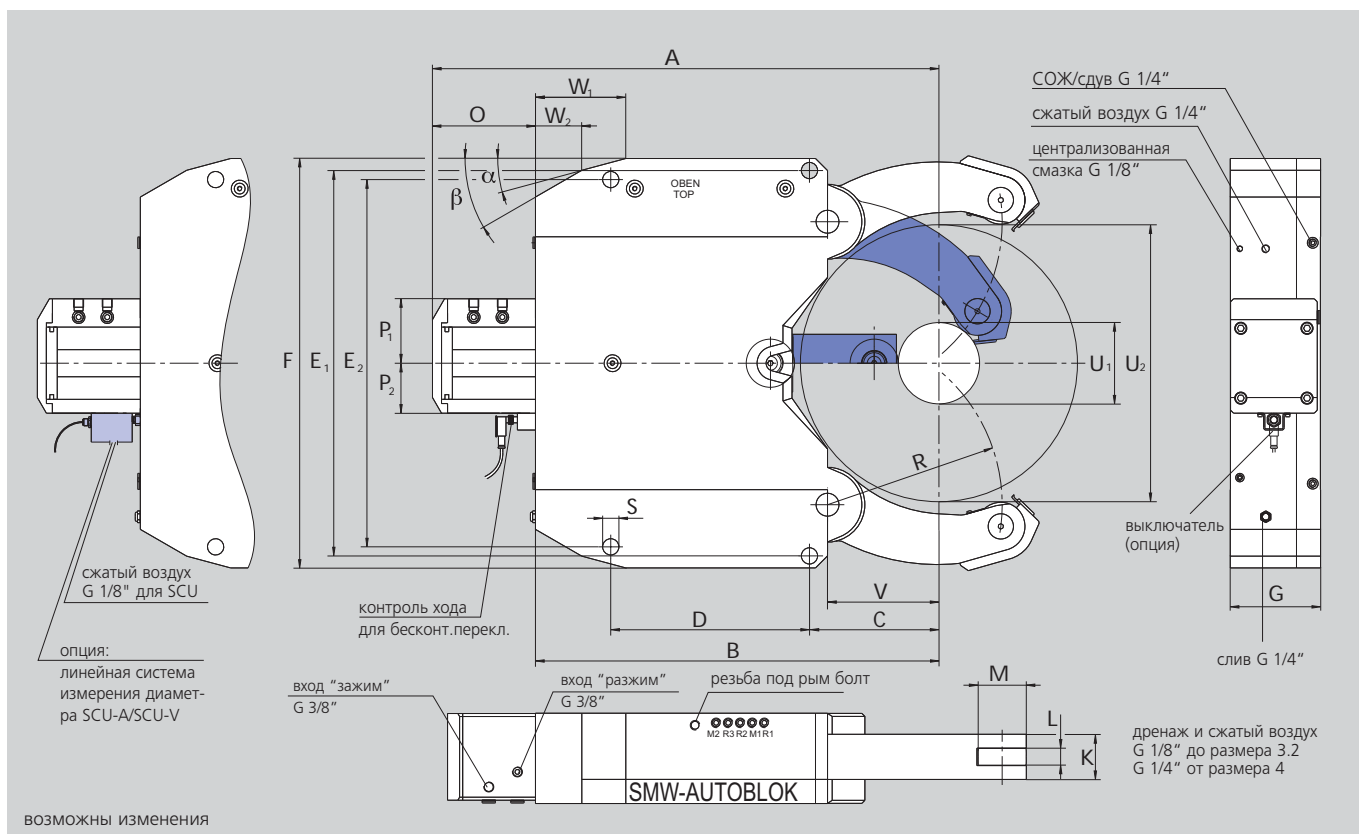
*при заказе укажите нужное напряжение

K

самоцентрирующие люнеты
качественный ряд

Компактная конструкция

- герметичный корпус
- встроенная разводка для СОЖ
- система измерения диаметра или бесконтактный переключатель



тип		К 3	К 4	К 5	К 5.1	К 6	К 6.1
рабочий диапазон	U1	65	60	80	100	135	215
	U2	235	280	390	410	460	510
	A	443	578	753	763	816	815.5
	B	355	450	607	617	670	680
	C	150	168	230	240	215	245
	D	140	180	240	240	330	300
	E1	312	360	445	445	640	640
	E2	312	360	445	445	610	610
	F	345	400	485	485	680	680
	G	105	125	150	150	150	150
	K	45	60	75	75	75	75
	L	25	25	29	29	29	29
	M	47	52	62	62	80	80
	O	88	128	146	146	146	135.5
	P1	92	91	97	97	107	107
	P2	62	67	73	73	83	83
	R	155	200	265	275	290	310
	S	18	23	23	23	27	27
	V	115	140	195	205	185	215
	W1	50	100	130	130	150	155
	α	15°	15°	15°	15°	15°	20°
	W2	10	62.1	50.6	50.6	77	87.1
	β	30°	30°	30°	30°	30°	30°
	cm ²	38.5	63	78	78	113	113
рабочая поверхность поршня*	bar	8/80	8/70	8/80	8/80	8/80	8/80
димакс. усилие зажима на ролик	daN	1000	1500	2000	2000	3000	3000
точность центрирования по всему диапазону	mm	0.04	0.05	0.06	0.06	0.06	0.06
точность повторения	mm	0.007	0.007	0.01	0.01	0.01	0.01
макс. линейная скорость ролика	m/min.	725	715	700	700	700	700
масса (прибл.)	kg	40	85	170	175	380	375

* нестандартные цилиндры - по требованию

K

самоцентрирующие люнеты
качественный ряд

- обзор заказа
- принадлежности и расходные детали

К люнет с контролем хода через бесконтактный переключатель

размер люнета		3	4	5	5.1	6	6.1
К ручная смазка	ид. No.	127251	127479	127485	127559	127491	127497
К централизованная смазка	ид. No.	127252	127478	127484	127558	127490	127496
К воздушно-маслянная смазка	ид. No.	127253	127480	127486	127560	127492	127498

К люнет с линейным контролем хода SCU-A, выход 4–20 мА

размер люнета		3	4	5	5.1	6	6.1
К ручная смазка	ид. No.	127266	124978	124981	124984	124987	124990
К централизованная смазка	ид. No.	127265	124977	124980	124983	124986	124989
К воздушно-маслянная смазка	ид. No.	127267	124979	124982	124985	124988	124991

К люнет с линейным контролем хода SCU-V, выход 1–10 V

размер люнета		3	4	5	5.1	6	6.1
К ручная смазка	ид. No.	127269	125117	125120	125123	125126	125129
К централизованная смазка	ид. No.	127268	125116	125119	125122	125125	125128
К воздушно-маслянная смазка	ид. No.	127270	125118	125121	125124	125127	125130






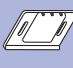
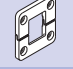

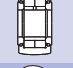

Тип К

■ отмеченные опции включены в стандартный набор (без дополнительной оплаты)

размер люнета	3	4	5	5.1	6	6.1
предохранительный клапан	■	■	■	■	■	■
контроль хода	■	■	■	■	■	■
1 компл скребок (3 детали)	■	■	■	■	■	■
1 компл цилиндрических роликов	■	■	■	■	■	■
соединение для сжатого воздуха	■	■	■	■	■	■
соединение для СОЖ (смыв)	■	■	■	■	■	■

Тип К

◆ отмеченные расходные детали, рекомендуемые складские номера

размер люнета	3	4	5	5.1	6	6.1
компактная система смазки под давлением Собъем 2.7 л, 110 или 220 V *	 088707	088707	088707	088707	088707	088707
компактная система воздушно-маслянной смазки объем 2.7 л, 110 или 220 V *	 088708	088708	088708	088708	088708	088708
эксцентрики для точной регулировки на рычагах (2 шт. на люнет) ручная/централиз. смазка	 127240	125608	125612	125612	124894	124894
индуктивный конечный выключатель	 087926	087926	087926	087926	087926	087926
защита "смыв/сдув" с грязесъемником	 124024	125797	125816	125816	125837	125837
грязесъемник для защиты "смыв/сдув" ◆	 124026	126904	126888	126888	126694	126694
грязесъемник для средних деталей ◆	 198950	196199	196200	196200	196201	196201
цилиндрические ролики ◆	 016951	016953	018345	018345	026594	026594
ролики для подвижного люнета ◆	 018433	018443	019545	019545	121302	121302
приспособление для регулировки 1 компл. = 3 шт.	 200178	200179	200179	200179	200179	200179

* при заказе укажите нужное напряжение

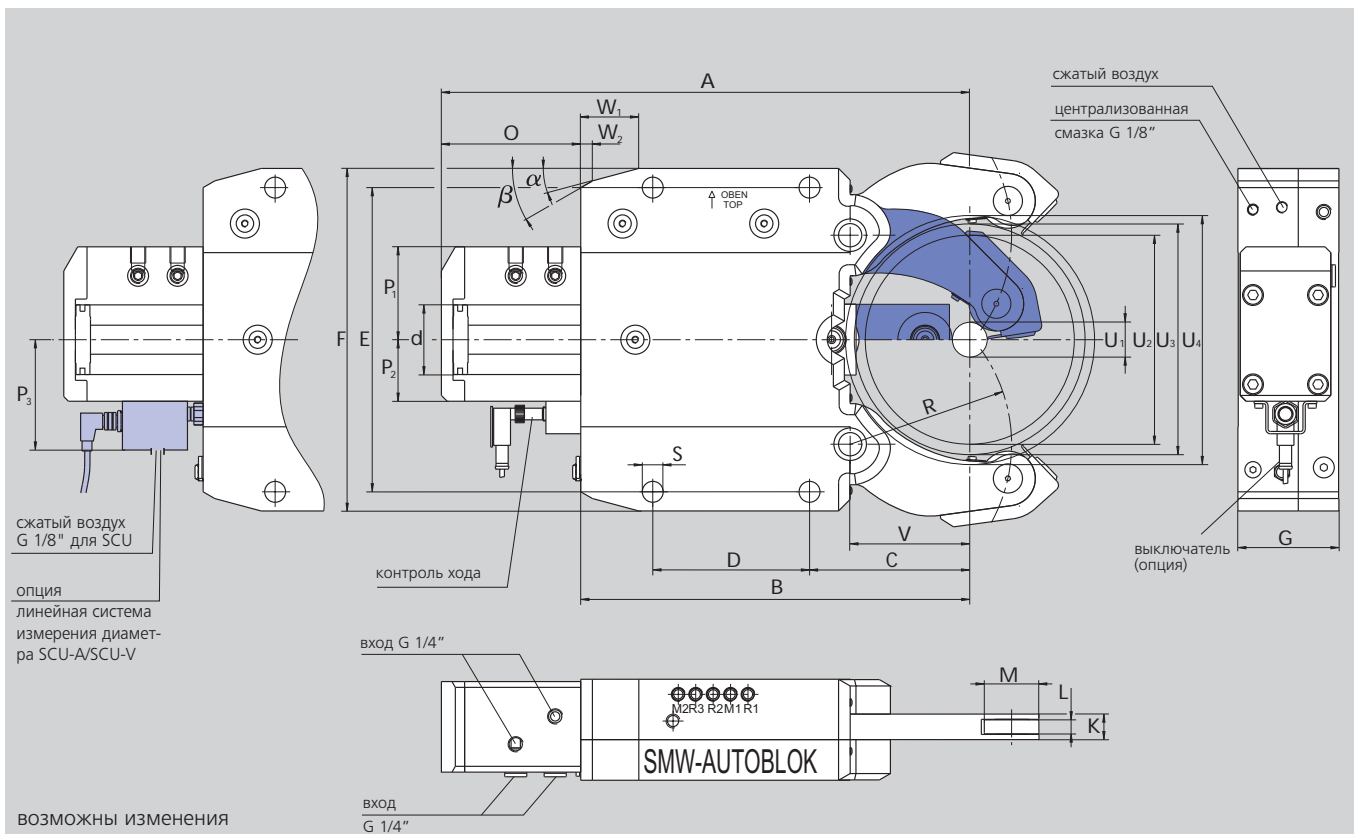
10

KLU

самоцентрирующие люнеты
качественны ряд

узкие рычаги для коленовалов

- герметичный корпус
- встроенная разводка для СОЖ
- система измерения диаметра или бесконтактный переключатель



тип размер		KLU 215	KLU 218	KLU 222	KLU 318	KLU 322	KLU 419	KLU 422	KLU 429	KLU 530	KLU 540
рабочий диапазон со скребками	U1	20 (12*)	20 (12*)	20 (12*)	30	30	30	30	30	70	70
со встроенными форсунками	U2	101	101	101	180	180	245	245	245	293	293
макс. установочный диаметр	U3	116	116	116	215	215	282	282	282	370	370
макс. диаметр осевого перемещения	U4	106	106	106	189	189	253	253	253	330	330
	A	275	275	275	455	455	602	602	602	703	703
	B	195	195	195	335	335	448	448	448	530	530
	C	70	70	70	138	138	146	146	146	198	198
	D	85	85	85	135	135	240	240	240	270	270
	E	170	170	170	262	262	365	365	365	400	400
	F	195	195	195	295	295	405	405	405	440	440
	G	59	62	66	83	87	89	92	99	105	105
	K	15	18	22	18	22	19	22	29	30	40
ширина ролика	L	8	10	13	10	13	10	13	16	16	20
диаметр ролика	M	35	35	35	47	47	52	52	52	62	62
	O	80	80	80	120	120	154	154	154	173	173
	P1	58	58	58	80	80	80	80	80	88	88
	P2	52	52	52	74	74	74	74	74	80	80
	P3	-	-	-	108	108	108	108	108	114	114
	R	74	74	74	139	139	172	172	172	229	229
	S	14	14	14	18	18	23	23	23	23	23
	V	51	51	51	103	103	124	124	124	176	176
	W1	30	30	30	50	50	58	58	58	62	62
	W2	11.2	11.2	11.2	10	10	18.3	18.3	18.3	19	19
	α	15°	15°	15°	15°	15°	15°	15°	15°	18°	18°
	β	30°	30°	30°	30°	30°	40°	40°	40°	40°	40°
рабочая поверхность поршня	cm ²	12.5	12.5	12.5	28.3	28.3	28.3	28.3	28.3	50.2	50.2
диапазон рабочего давления.	bar	8/50	8/65	8/80	8/60	8/75	8/70	8/80	8/80	8/70	8/80
макс. усилие зажима на ролик	daN	210	270	335	565	700	660	750	750	1170	1340
точность центрир. по всему диапазону	mm	0.03	0.03	0.03	0.05	0.05	0.06	0.06	0.06	0.07	0.07
точность повторения	mm	0.007	0.007	0.007	0.007	0.007	0.01	0.01	0.01	0.01	0.01
макс. линейная скорость ролика	m/min	750	750	750	715	715	700	700	700	700	700
масса (прибл.)	kg	11	12	12	33	36	70	74	85	100	125

KLU

самоцентрирующие люнеты
качественный ряд

- обзор заказа
- принадлежности и расходные детали

KLU люнет с контролем хода через бесконтактный переключатель (без бесконтактного переключателя)

размер люнета		215	218	222	318	322	419	422	429	530	540
KLU-Z	ид. No.	128280	128282	128284	127528	127530	127534	127536	127538	127542	127544
KLU-OLD	ид. No.	128281	128283	128285	127529	127531	127535	127537	127539	127543	127545

KLU люнет с линейным контролем хода SCU-A, выход 4–20 мА

размер люнета		215	218	222	318	322	419	422	429	530	540
KLU с централизованной смазкой	ид. No.	-	-	-	125637	125655	125365	125398	125421	125988	126050
KLU с воздушномаслянной смазкой	ид. No.	-	-	-	125638	125656	125366	125399	125422	125989	126051

KLU люнет с линейный контролем хода SCU-V, выход 0–10 мА

размер люнета		215	218	222	318	322	419	422	429	530	540
KLU с централизованной смазкой	ид. No.	-	-	-	125640	125657	125369	125400	125423	125992	126052
KLU с воздушномаслянной смазкой	ид. No.	-	-	-	125641	125658	125370	125401	125424	125993	126053

Тип К

- отмеченные опции включены в качественный набор (без дополнительной оплаты)







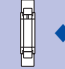


размер люнета	215	218	222	318	322	419	422	429	530	540
предохранительный клапан	■	■	■	■	■	■	■	■	■	■
контроль хода	■	■	■	■	■	■	■	■	■	■
1 компл. защита со встроенной форсункой	■	■	■	■	■	■	■	■	■	■
1 компл. цилиндрических роликов	■	■	■	■	■	■	■	■	■	■
вход для сжатого воздуха	■	■	■	■	■	■	■	■	■	■
вход для СОЖ (подача через рычаги)	■	■	■	■	■	■	■	■	■	■

опция: линейная система измерения диаметра SCU-A/SCU-V

приспособления и расходные детали

Тип KLU

- ◆ отмеченные расходные детали, рекомендуемые складские номера

размер люнета		215	218	222	318	322	419	422	429	530	540
компактная система смазки под давлением объем 2.7 л, 110 или 220 V*		088707	088707	088707	088707	088707	088707	088707	088707	088707	088707
компактная система воздушномаслянной смазки объем 2.7 л, 110 или 220 V*		088708	088708	088708	088708	088708	088708	088708	088708	088708	088708
индуктивный конечный выключатель		087926	087926	087926	087926	087926	087926	087926	087926	087926	087926
защита "смыв/сдув" с грязесъемником		128270	128273	128276	125633	125652	125360	125394	125417	127036	126046
грязесъемник для защиты "смыв/сдув"	 ◆	128272	128275	128278	126905	126906	126907	126906	126908	126909	126910
скребок (3 детали)	 ◆	125906	126055	126058	-	-	-	-	-	-	-
грязесъемник для средних деталей	 ◆	197995	197996	197997	197998	197999	198000	198001	198002	198003	198004
цилиндрические ролики	 ◆	122794	020062	020759	017861	002411	017676	084766	019541	125964	019612
приспособление для регулировки 1 компл. = 3 шт.		-	-	-	200178	200179	200179	200179	200179	200179	200179

*при заказе укажите нужное напряжение

**без подачи СОЖ

SLU[®]
SLU-B

SLUA[®]
SLUA[®]-B

SR[®]
SRA

KLU
K

Дополнительная программа

- специальные люнеты
- люнеты на резцедержателе
- люнеты для коленовалов
- люнеты для шлифовки

люнеты для больших коленовалов



люнеты для больших коленовалов



люнет для валов турбин



люнет для специальных валов



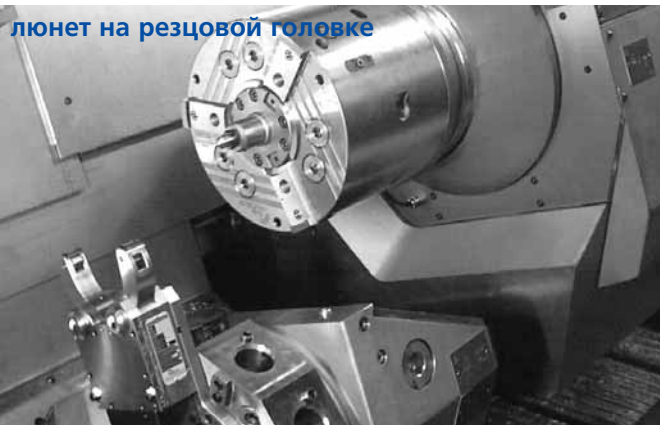
люнет для осей железнодорожных пар



люнет с алмазными опорными сегментами для поддержки первичных валов при тяжелой проточке/шлифовке



люнет на резцовой головке



люнет для обработки валов в авиастроении



Неподвижные пневматические и гидравлические патроны



стр. 242

US-CL

2-х кулачковый патрон с длинным ходом кулачков

неподвижный гидравлический патрон
Ø 80 - 315 мм

- закрытый патрон типа CL/AN/AL

US-A

3-х кулачковый патрон с длинным/нормальным ходом кулачков



стр. 244

HB-D

ДЮЙМОВОЕ зубчатое соединение
2 или 3 кулачка

неподвижный гидравлический патрон
Ø 130 - 315 мм

- встроенный гидроцилиндр
- 2 и 3 кулачка

HB-C

пазовое соединение
3 кулачка



стр. 246

PB-D

ДЮЙМОВОЕ зубчатое соединение
2 или 3 кулачка

неподвижный пневматический патрон
Ø 130 - 315 мм

- встроенный пневмоцилиндр
- 2 и 3 кулачка

PB-C

пазовое соединение
3 кулачка



стр. 248

STP

ДЮЙМОВОЕ зубчатое соединение
3 кулачка

неподвижный пневматический патрон
Ø 125 - 280 мм

- встроенный пневмоцилиндр
- с проходным отверстием



стр. 250

M2-PB

фиксатор
с 2 патронами

фиксирующий узел с несколькими пневматическими патронами
Ø 130 - 315 мм

- встроенные пневмоцилиндры
- 2 и 3 кулачка

M4-PB

фиксатор
с 4 патронами



стр. 252

PBI-D

ДЮЙМОВОЕ зубчатое соединение
2 или 3 кулачка

пневматический патрон для поворотных столов
Ø 165 - 315 мм

- пневмопровод (для индексирования)
- встроенный цилиндр
- 2 и 3 кулачка

PBI-C

пазовое соединение
3 кулачка

US-CL

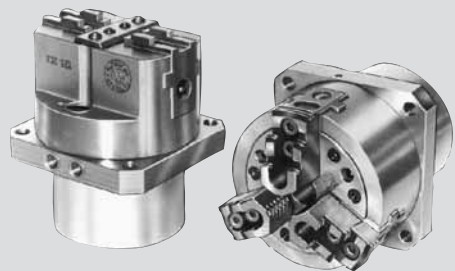
с 2-х кулачковым патроном с длинным ходом кулачков

US-A

с 3-х кулачковым патроном с длинным или нормальным ходом кулачков

неподвижный гидравлический патрон Ø 80 - 315 мм

- неподвижный цилиндр и патрон
- закрытый патрон типа CL/AN/AL



Применение/преимущество для покупателя

- зажимные устройства, сконструированные для специальных станков и поточных линий
- также используется как загрузочный патрон при манипулировании заготовкой

Технические характеристики

- неподвижный гидравлический патрон, состоящий из стандартного 2 х или 3 х кулачкового закрытого патрона со встроенным гидроцилиндром
- требуется непрерывное давление масла
- подробности - пожалуйста, смотрите технические данные выбранного патрона

примечание: при заказе, пожалуйста, указывайте расположение масляных штуцеров (для бокового или заднего соединения)

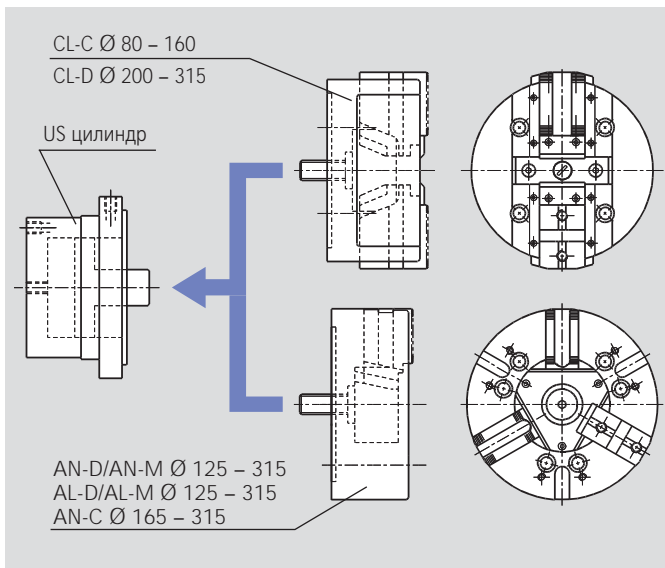
Стандартный комплект

Стандартный патрон с цилиндром и соединительные детали

Пример заказа

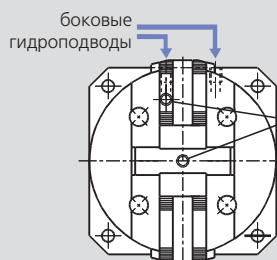
US 125-CLC с задними гидроподводами или

US 250-AND с боковыми гидроподводами и развернутым на 90° патроном

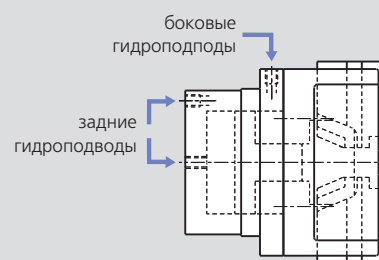
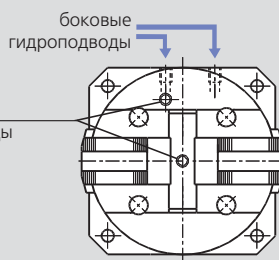


- **US-CL-C** = цилиндр с 2-х кулачковым патроном типа CL-C (длинный ход/пазовое соединение) Ø 80 - 160 мм
- **US-CL-D** = цилиндр с 2-х кулачковым патроном типа CL-D (длинный ход/дюймовое зубчатое соединение) Ø 200 - 315 мм
- **US-AN-D** = цилиндр с 2-х кулачковым патроном типа AN-D (нормальный ход/дюймовое зубчатое соединение) Ø 125 - 315 мм
- **US-AN-M** = цилиндр с 3-х кулачковым патроном типа AN-M (нормальный ход/метрическое зубчатое соединение) Ø 125 - 315 мм
- **US-AL-D** = цилиндр с 3-х кулачковым патроном типа AL-D (длинный ход/дюймовое зубчатое соединение) Ø 125 - 315 мм
- **US-AL-M** = цилиндр с 3-х кулачковым патроном типа AL-M (длинный ход/метрическое зубчатое соединение) Ø 125 - 315 мм
- **US-AN-C** = цилиндр с 3-х кулачковым патроном типа AN-C (нормальный ход/пазовое соединение) Ø 165 - 315 мм
- **Специальное устройство (по требованию)** = US цилиндр с другими патронами, например патрон с быстрой сменой кулачков типа AN-RM и стационарным цилиндром

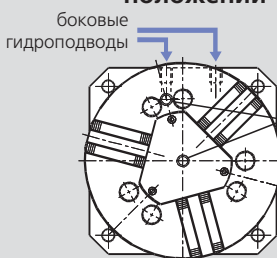
CL патрон в стандартном положении



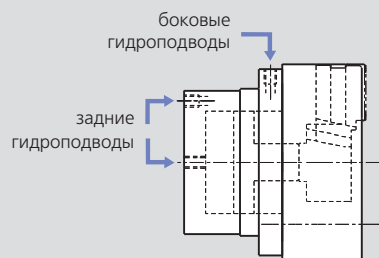
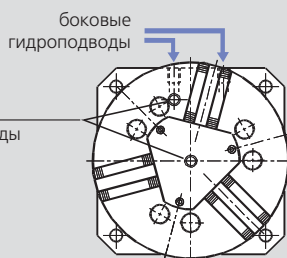
CL патрон развернутый на 90°



AN/AL патрон в стандартном положении



AN/AL патрон развернутый на 90°



■ патрон устанавливается на цилиндр развернутым на 90° если стандартное положение создает помеху рабочему процессу, пожалуйста указывайте в заказе нужную версию

■ для облегчения установки зажимного устройства гидроподводы цилиндра бывают боковыми и задними пожалуйста, указывайте в заказе нужную версию

неподвижный гидравлический патрон Ø 80 - 315 мм

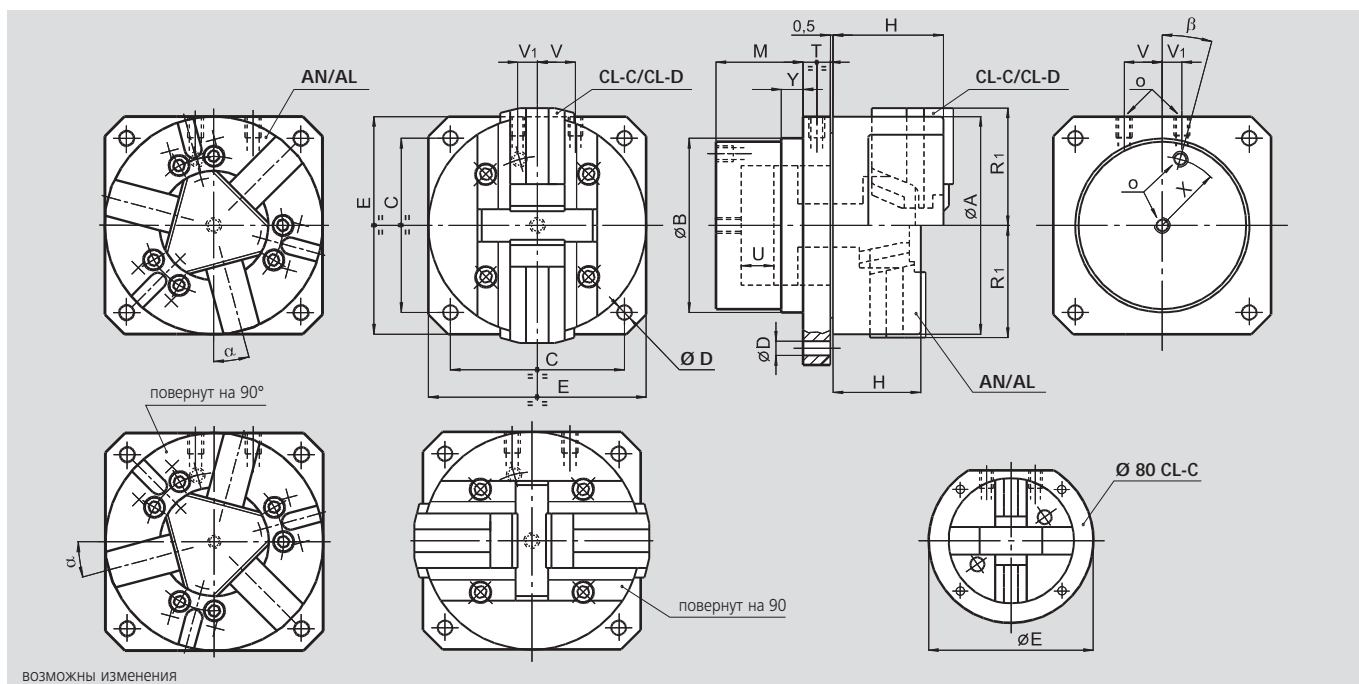
- неподвижный цилиндр и патрон
- закрытый патрон типа CL/AN/AL

US-CL

с 2-х кулачковым патроном длинным ходом кулачков

US-A

с 3-х кулачковым патроном с длинным или нормальным ходом кулачков



Размеры приводных цилиндров US типа

SMW-AUTOBLOK цилиндр		US 80	US 100	US 125	US 160 US 165	US 200	US 250	US 315
ид. No.		77755008	77755010	77755013	77755016	77755120	77755025	77755031
B h7	mm	70	84	106	128	158	185	185
C	mm	66	84	104	130	160	200	250
D	mm	7	9	11	11	13.5	17	17
E	mm	105	100	130	160	200	250	315
M	mm	45	52	60	70	80	90	90
O	гидроподводы	дюйм	1/8 BSP	1/8 BSP	1/4 BSP	3/8 BSP	3/8 BSP	3/8 BSP
T	mm	16	16	20	20	25	25	25
U	mm	11	14	20	25	30	35	35
V	mm	15	18	12	28	35	41	41
V1	mm	15	18	12	15	18	15	15
X	mm	27	33	43	52	63	75	75
Y	mm	10	10	10	20	20	20	20
β	град.	30°	30°	15°	15°	0°	0°	0°
рабочая поверхн. поршня	см²	16	25	42	68	112	166	166

Устройства с CL-C и CL-D патронами (дополнительная информация на стр. 50)

SMW-AUTOBLOK тип		US 80-CL-C	US 100-CL-C	US 125-CL-C	US 160-CL-C	US 200-CL-D	US 250-CL-D	US 315-CL-D
A	mm	80	100	125	160	200	250	315
H	mm	45	54	76	92	103	109	114
патрон открыт	R1	mm	40	50	68	87	108	166
макс. давление	bar	38	36	36	37	32	30	36
макс. поверхн. зажима	kN	9	14	24	40	55	78	95

Устройства с AN-D/AN-M/AN-C патронами (дополнительная информация на стр. 20 и 24)

SMW-AUTOBLOK тип	US 125-AN-D US 125-AN-M		US 165-AN-D US 165-AN-M US 165-AN-C		US 210-AN-D US 210-AN-M US 210-AN-C		US 250-AN-D US 250-AN-M US 250-AN-C		US 315-AN-D US 315-AN-M US 315-AN-C	
	A	mm	127	165	210	254	315			
H	mm	57	71	85	95	105				
патрон открыт	R1	mm	64	83	105	128	158			
α	град.	0°	15°	15°	15°	15°				
макс. давление	bar	47	36	31	28	36				
макс. усилие зажима	kN	56	70	105	140	180				

Устройства с AL-D/AL-M патронами (дополнительная информация на стр. 22)

SMW-AUTOBLOK тип		US 125-AL-D US 125-AL-M	US 165-AL-D US 165-AL-M	US 210-AL-D US 210-AL-M	US 250-AL-D US 250-AL-M	US 315-AL-D US 315-AL-M
A	mm	127	165	210	254	315
H	mm	57	71	85	95	105
патрон открыт	R1	mm	67	86	109	164
α	град.	0°	15°	15°	15°	15°
макс. давление	bar	60	44	45	39	45
макс. усилие зажима	kN	45	54	90	120	135



НВ-D

дюймовое
зубчатое соединение
2 или 3 кулачка

НВ-C

пазовое соединение
3 кулачка

Неподвижный гидравлический патрон

- Ø 130 - 315 мм
- 2 и 3 кулачка



Применение/преимущество для покупателей

- неподвижный самоцентрирующий гидروطрон для фрезерных станков/обрабатывающих центров/спецстанков

НВ-D: основные кулачки с дюймовым зубчатым соединением (1/16" x 90°)

НВ-C: основные кулачки с пазовым соединением (американский стандарт)

НВ-M: основные кулачки с метрическим зубчатым соединением (1.5 мм x 60°)
по требованию

Технические характеристики

- неподвижный патрон, состоящий из 2/3-х кулачкового самоцентрирующего патрона со встроенным гидроцилиндром

Стандартный комплект

неподвижный патрон
1 компл. сухарей с болтами (НВ-С не имеет)
шприц для смазки

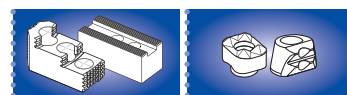
Пример заказа

3-х кулачковый патрон НВ-С 250
или
2-х кулачковый патрон НВ-D2 165

Технические данные

SMW-AUTOBLOK тип		НВ-D 130 НВ-C 130	НВ-D 165 НВ-C 165	НВ-D 210 НВ-C 210	НВ-D 250 НВ-C 250	НВ-D 315 НВ-C 315
радиальный ход кулачка	mm	2.8	3.2	4	4.6	5.5
радиальный ход кулачка HBL-D2 (2 кулачка)*	mm	5.2	6	7.5	8.8	10.5
рабочая поверхность поршня	cm ²	59	79	114	167	203
макс. приводное давление	bar	30	30	30	30	30
усилие зажима при 25 бар	kN	42	55	85	125	150
усилие зажима при 25 бар HBL-D2 (2 кулачка)*	kN	26	35	52	75	90
масса (без накладных кулачков)	kg	10	18	30	44	69

*2-х кулачковые патроны только с основными кулачками с зубчатым дюймовым/метрическим соединением и длинным ходом



стр. 258

стр. 262

Неподвижный гидравлический патрон

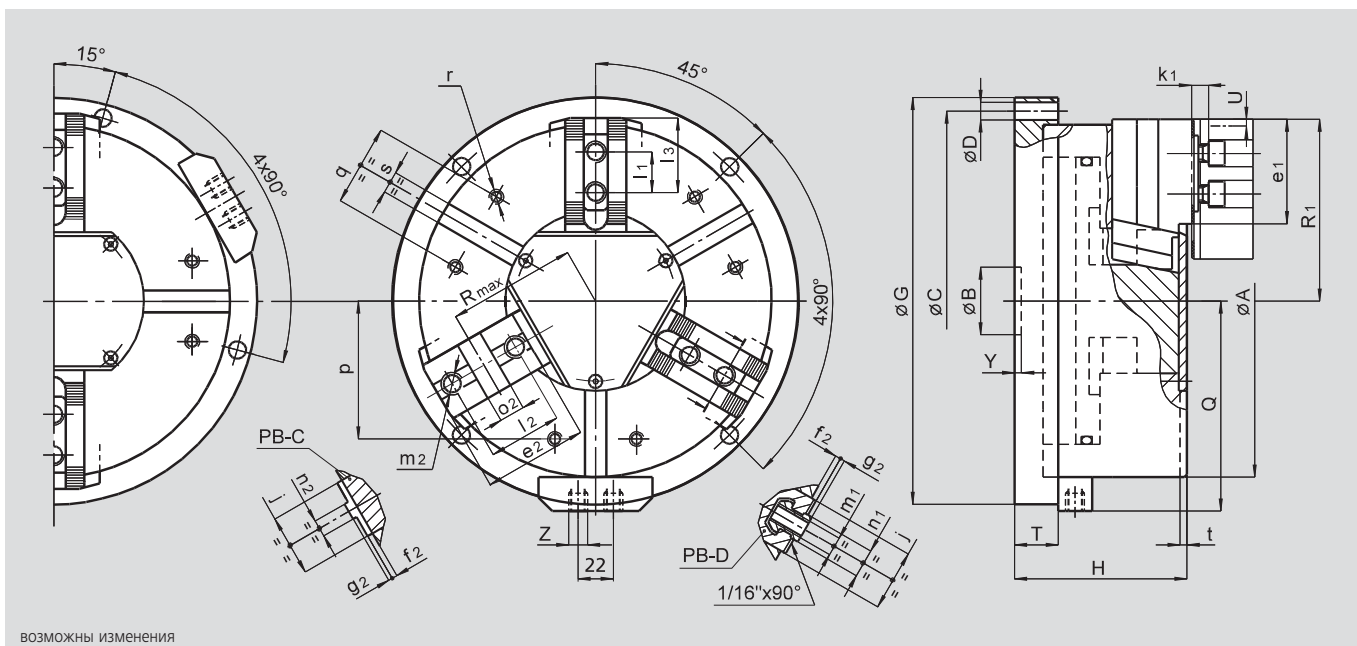
- Ø 130 - 315 мм
- 2 и 3 кулачка

HB-D

ДЮЙМОВОЕ
зубчатое соединение
2 или 3 кулачка

HB-C

пазовое соединение
3 кулачка



основные размеры

SMW-AUTOBLOK тип		HB-D 130 HB-C 130	HB-D 165 HB-C 165	HB-D 210 HB-C 210	HB-D 250 HB-C 250	HB-D 315 HB-C 315
A	mm	135	170	215	260	315
B	mm	30	30	35	50	50
окружность крепежных отв.	C	mm	155	190	235	280
крепежные отверстия Ø	D	mm	9	11	11	13
G	mm	175	210	255	300	360
H	mm	89	100	117	127	141
Q	mm	93	110	133	155	183
T	mm	25	27	30	32	32
рад. ход кулачка (3 кул.)	U	mm	2.8	3.2	4	4.6
рад. ход кул. HBL-D2 (2 кул.)	U	mm	5.2	6	7.5	8.8
Y	mm	5	5	5	5	5
гидроподводы	Z	дюйм	R1/4"	R1/4"	R1/4"	R1/4"
j	mm	26	30	36	45	45
k1	mm	10	10	11	12	12
p	mm	52	65	80	102	120
q	mm	30	36	45	60	60
r	mm	M6	M8	M8	M10	M10
s H12	mm	12	16	16	16	16
t	mm	5	5	5	5	5

специфические размеры HB-D и HBL-D2

SMW-AUTOBLOK тип		HB-D 130	HB-D 165	HB-D 210	HB-D 250	HB-D 315
e1	mm	37	48	60	77	99
f1	mm	3	4	3	4	4
g1	mm	2.5	2.5	2.5	3.5	3.5
l1	mm	16	16.5	23	30	30
положение сухарей min./max.	l3	mm	23/30	24/40	33/50	43/84
m1	mm	M8	M10	M12	M16	M16
n1 h8	mm	12	14	17	21	21
патрон открыт (3 кулачка)	R1	mm	71	89	110	162
патрон откр. HBL-D2 (2 кул)	R1	mm	74	92	114	168

специфические размеры HB-C (только в 3-х кулачковой версии)

SMW-AUTOBLOK тип		HB-C 130	HB-C 165	HB-C 210	HB-C 250	HB-C 315
e2	mm	-	54	71	77	99
f2	mm	-	4	4	4	4
g2	mm	-	3	3	3	3
l2	mm	-	38	44.4	54	63.5
m2	mm	-	M10	M12	M16	M16
n2 h8	mm	-	7.94	7.94	12.70	12.70
o2 H7	mm	-	12.68	12.68	19.03	19.03
патрон открыт	R1	mm	-	89	110	134
патрон открыт	Rmax	mm	-	62	77	94

PB-D

ДЮЙМОВОЕ
зубчатое соединение
2 или 3 кулачка

PB-C

пазовое соединение
3 кулачка

Неподвижный пневматический патрон

- Ø 130 - 315 мм
- встроенный цилиндр
- 2 и 3 кулачка



Применение/преимущество для покупателя

- самоцентрирующий патрон для фрезерных станков /обрабатывающих центров/специальных станков

PB-D: основные кулачки с дюймовым зубчатым соединением (1/16" x 90°)

PB-C: основные кулачки с пазовым соединением (американский стандарт)

PB-M: основные кулачки с метрическим зубчатым соединением (1.5 мм x 60°)
по требованию

Технические характеристики

- неподвижный патрон, состоящий из 2/3-х кулачкового патрона со встроенным пневмоцилиндром
- компактная конструкция
- цементированный корпус, как гарантия высокой точности и срока службы

Внимание! применять только очищенный и промаслянный воздух

Стандартный комплект

неподвижный патрон
1 компл. мягких необработанных накладных кулачков (PB-C не имеет)
шприц для смазки

Пример заказа

3-х кулачковый неподвижный патрон PB-C 250
или
2-х кулачковый неподвижный патрон PBL-D2 165

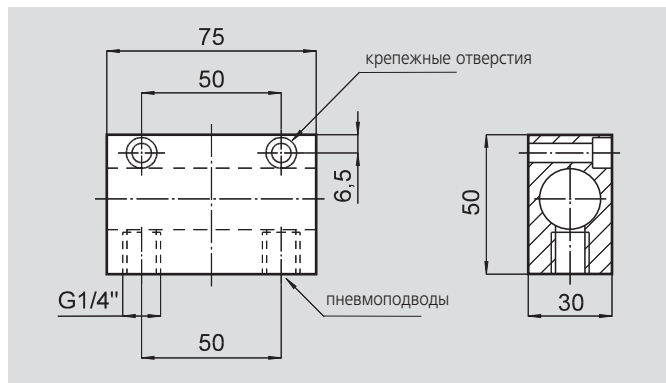
Технические данные

SMW-AUTOBLOK тип		PB-D 130 PB-C 130	PB-D 165 PB-C 165	PB-D 210 PB-C 210	PB-D 250 PB-C 250	PB-D 315 PB-C 315
радиальный ход кулачка	mm	3.2	3.6	4.4	5	6.3
радиальный ход кулачка PBL-D2 (2 кулачка)*	mm	6	6.8	8.4	9.7	12
рабочая поверхность поршня	cm ²	82	143	236	358	548
макс. приводное давление	bar	7	7	7	7	7
усилие зажима при 6 бар	kN	14	24	42	64	98
усилие зажима при 6 бар PBL-D2 (2 кулачка)*	kN	9	16	26	39	60
масса (без накладных кулачков)	kg	9	17	28	42	63

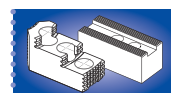
*2-х кулачковые патроны только с основными кулачками с зубчатым дюймовым/метрическим соединением и длинным ходом

Опция для PB-D и PB-C патронов
защитное устройство для поддержания постоянного давления внутри цилиндра и усилия зажима в случае падения входного давления или утечки воздуха в магистрали

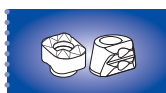
SAB защитное устройство с двойным обратным клапаном



О других кулачках и принадлежностях - на 150 страницах нашего специального каталога!



стр. 258



стр.262

Неподвижный пневматический патрон

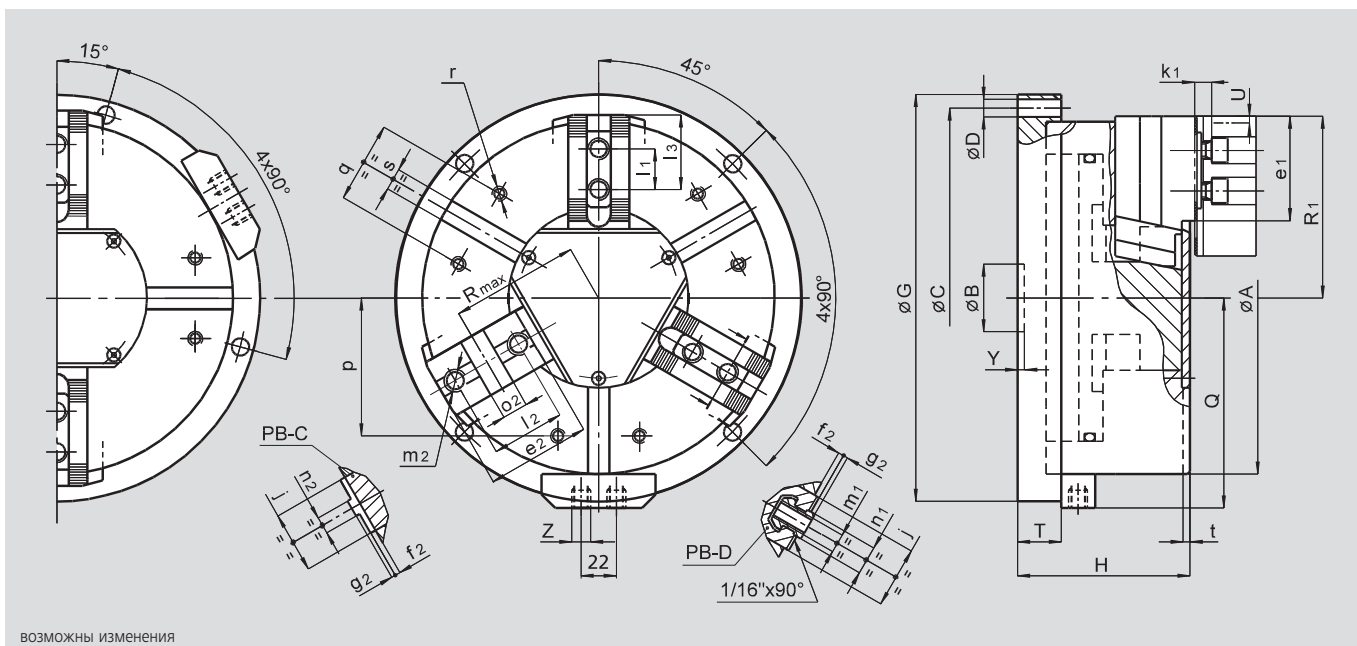
- Ø 130 - 315 мм
- встроенный цилиндр
- 2 и 3 кулачка

PB-D

ДЮЙМОВОЕ
зубчатое соединение
2 или 3 кулачка

PB-C

пазовое соединение
3 кулачка



ВОЗМОЖНЫ ИЗМЕНЕНИЯ

основные размеры

SMW-AUTOBLOK тип		PB-D 130 PB-C 130	PB-D 165 PB-C 165	PB-D 210 PB-C 210	PB-D 250 PB-C 250	PB-D 315 PB-C 315
A	mm	135	170	215	260	315
B	mm	30	30	35	50	50
окр. крепежных отверстий	C	mm	155	190	235	280
крепежные отверстия Ø	D	mm	9	11	11	13
G	mm	175	210	255	300	360
H	mm	89	100	117	127	141
Q	mm	93	110	133	155	183
T	mm	25	27	30	32	32
рад. ход кулачка (3 кулачка)	U	mm	3.2	3.6	4.4	5
рад. ход кул. PBL-D2 (2 кулачка)	U	mm	6	6.8	8.4	9.7
Y	mm	5	5	5	5	5
пневмоподводы	Z	дюйм	R1/4"	R1/4"	R1/4"	R1/4"
j	mm	26	30	36	45	45
k1	mm	10	10	11	12	12
p	mm	52	65	80	102	120
q	mm	30	36	45	60	60
r	mm	M6	M8	M8	M10	M10
s H12	mm	12	16	16	16	16
t	mm	5	5	5	5	5

специфические размеры PB-D и PBL-D2

SMW-AUTOBLOK тип		PB-D 130	PB-D 165	PB-D 210	PB-D 250	PB-D 315
e1	mm	37	48	60	77	99
f1	mm	3	4	3	4	4
g1	mm	2.5	2.5	2.5	3.5	3.5
l1	mm	16	16.5	23	30	30
положение сухарей min./max.	l3	mm	23/30	24/40	33/50	43/84
m1	mm	M8	M10	M12	M16	M16
n1 h8	mm	12	14	17	21	21
патрон открыт (3 кулачка)	R1	mm	71	89	110	162
патрон открыт PBL-D2 (2 кулачка)	R1	mm	74	92	114	168

специфические размеры PB-C (только для 3-х кулачковой версии)

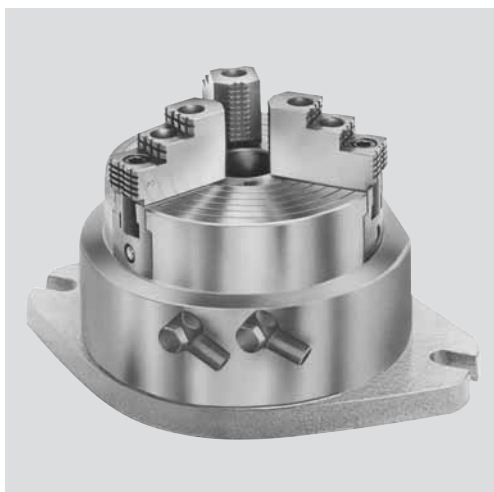
SMW-AUTOBLOK тип		PB-C 130	PB-C 165	PB-C 210	PB-C 250	PB-C 315
e2	mm	-	54	71	77	99
f2	mm	-	4	4	4	4
g2	mm	-	3	3	3	3
l2	mm	-	38	44.4	54	63.5
m2	mm	-	M10	M12	M16	M16
n2 h8	mm	-	7.94	7.94	12.70	12.70
o2 H7	mm	-	12.68	12.68	19.03	19.03
патрон открыт	R1	mm	-	89	110	162
патрон открыт	Rmax	mm	-	62	77	109

STP

ДЮЙМОВОЕ
зубчатое соединение
3 кулачка

Неподвижный пневматический патрон

- Ø 125 - 280 мм
- встроенный цилиндр
- с ПРОХОДНЫМ ОТВЕРСТИЕМ



Применение/преимущество для покупателя

- неподвижный самоцентрирующий патрон для фрезерных станков/обрабатывающих центров/специальных станков
- низкий профиль – большое проходное отверстие
- простая установка на станок

Технические характеристики

- неподвижный патрон, состоящий из 3-х кулачкового патрона со встроенным пневмоцилиндром
- рабочее давление от 2 до 10 бар

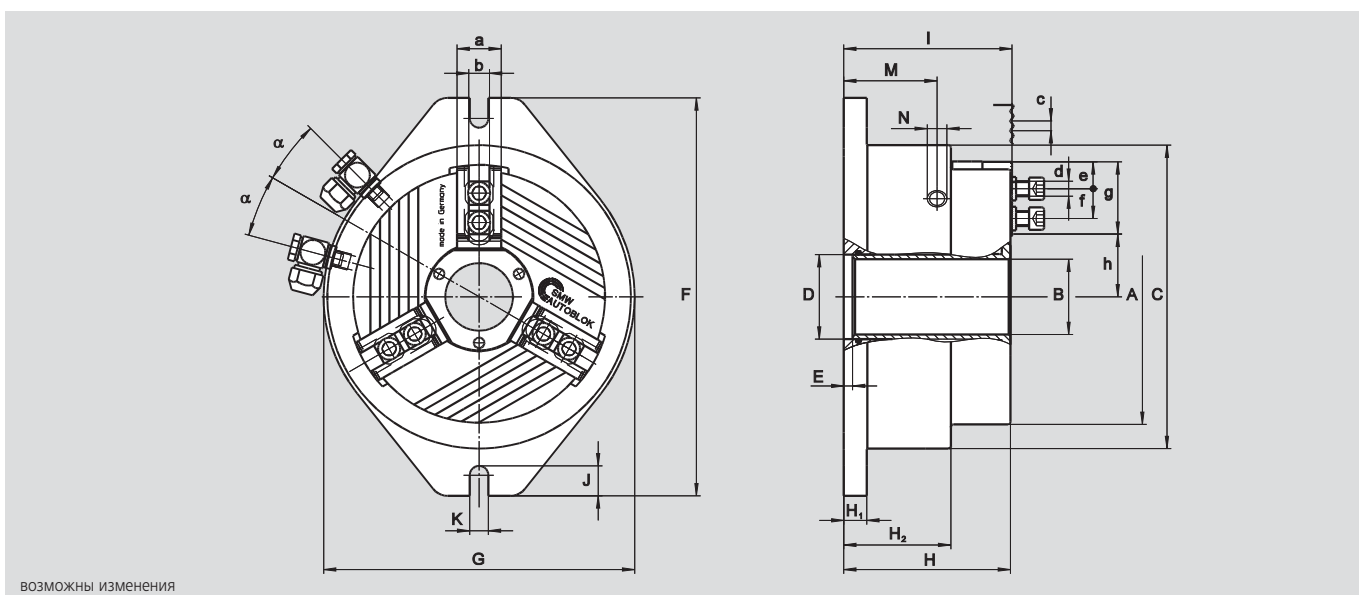
Внимание! применять только очищенный и промаслянный воздух

Стандартный комплект

- 3-х кулачковый патрон
- 1 компл. сухарей с болтами
- 1 компл. мягких необработанных накладных кулачков
- 2 угловых отвода G1/4"
- (G1/8" у STP 125)

Пример заказа

- 3-х кулачковый неподвижный патрон STP 280 или
- 3-х кулачковый неподвижный патрон STP 160



ВОЗМОЖНЫ ИЗМЕНЕНИЯ

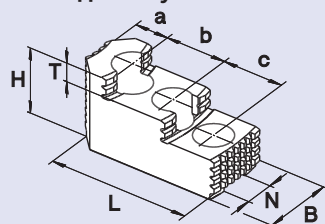
SMW-AUTOBLOK тип ид. No.		STP 125 013904	STP 160 013905	STP 240 053273	STP 280 052810
A	mm	136	171	240	284
B	mm	26	38	78	92
C	mm	156	201	250	316
D H6	mm	34	46	86	102
E	mm	8	7.5	7	6
F	mm	220	275	320	400
G	mm	160	206	250	316
H	mm	102.5	130	134	155.5
H1	mm	14.5	19	18.5	23.5
H2	mm	66	83	86	97.5
I	mm	104	132	135.5	157
J	mm	22	24	24	30
K	mm	13	15	15	18
M	mm	57	72	75	86
пневмоподводы	N дюйм	G 1/8"	G 1/4"	G 1/4"	G 1/4"
a	mm	25	30	36	44
b f7	mm	12	14	17	21
зубчатое соединение	c дюйм	1/16" x 90°	1/16" x 90°	1/16" x 90°	1/16" x 90°
болт DIN 912 12.9	d	M8 x 30	M10 x 35	M12 x 35	M16 x 40
положение сухарей	min. e	4	6	8	12
длина зубчатого соединения	min./max. f	17/25	17/31	22/41.5	25/51
	g	40	50	59	75
	min./max. h	25.9/28.9	24.9/37	57.7/61.9	70/65
	alpha	15	15	15	7.5
радиальный ход кулачка	mm	3	4.1	4.2	5
рабочее давление	min./max. bar	2/10	2/10	2/10	2/10
рабочая поверхность поршня	cm²	129	206	290	532
расход воздуха при 6 бар	l	1	2.4	5.5	6.6
масса (без накладных кулачков)	kg	19	21	40	56

STP

ДЮЙМОВОЕ
зубчатое соединение
3 кулачка

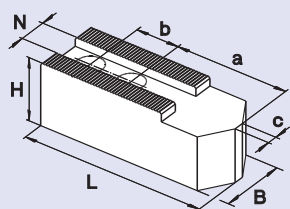
- накладные кулачки
- сухари

MHB-D каленные оборотные накладные кулачки



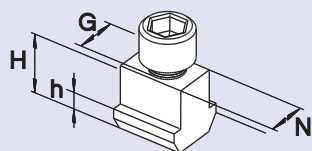
тип патрона	STP 125	STP 160	STP 240	STP 280
тип кулачка	MHB-D 125	MHB-D 160	MHB-D 200	MHB-D 251
ид. No. (компл.)	12081306	12081636	12082036	12083036
B	30	34	40	5
H	34	39	45	56
L	58	65	82	105
T	8.5	10	10.5	13.5
N	12	14	17	21
зубчатое соединение	1/16" x 90°	1/16" x 90°	1/16" x 90°	1/16" x 90°
a	13	18	19	26
b	16	16	23	30
c	16	16	23	30
кг/компл.	0.6	0.9	1.7	2.85

AWB-D мягкие накладные кулачки



тип патрона	STP 125	STP 160	STP 240	STP 280
тип кулачка	AWB-D 125	AWB-D 165	AWB-D 200	AWB-D 250
ид. No. (компл.)	12071300	035954	081616	081618
B	30	40	40	50
H	30	40	40	50
L	60	80	90	120
N	12	14	17	21
зубчатое соединение	1/16" x 90°	1/16" x 90°	1/16" x 90°	1/16" x 90°
a	29	43	53	70
b	16	22	22	28
кг/компл.	0.9	2.0	2.7	5.1

NST сухари



тип патрона	STP 125	STP 160	STP 240	STP 280
тип сухаря	NST 12	NST 14	NST 17-4	NST 21-5
ид. No.	089810	013863	013864	033429
N	12	14	17	21
H	21.5	26.5	26.5	30
h	7.5	9.5	9.5	11
G	M8	M10	M12	M16
болт DIN 912 12.9	M8 x 30	M10 x 35	M12 x 35	M16 x 40
затяжной момент	30	50	70	150



M2-PB

фиксирующий узел с 2 патронами

M4-PB

фиксирующий узел с 4 патронами

Пневматический фиксирующий узел с несколькими патронами

- Ø 130 - 315 мм
- 2 или 3 кулачка (PB-D/PB-M)
- 3 кулачка (PB-C)



Применение/преимущество для покупателя

- для зажима и обработки за один установ нескольких деталей на фрезерных станках/обрабатывающих центрах

M2-PB: фиксирующий узел с 2 патронами типа PB-D, PB-C или PB-M

M4-PB: фиксирующий узел с 4 патронами типа PB-D, PB-C или PB-M

Технические характеристики (подробнее о патронах см. стр. 234)

- базовая модель требует отдельных подходов для управления каждым отдельным патроном

1 опция: SAB защитное устройство с обратным клапаном на каждый патрон

2 опция: обратный клапан для управления всеми патронами одновременно, со спаренным устройством для перезаполнения узла воздухом после временного хранения

3 опция: каждый патрон может быть оборудован пружинным зажимным устройством (для внешнего и внутреннего зажима) для удержания заготовок при перемещении поддона

Стандартный комплект

фиксирующий узел с несколькими патронами
1 компл. сырых накладных кулачков
на патрон (PB-C не имеет)
шприц для смазки

Пример заказа

фиксирующий узел с M2-PB-C 250 (3 кулачка) или фиксирующий узел с M4-PB-D 165 (2 кулачка)

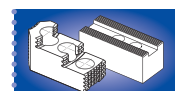
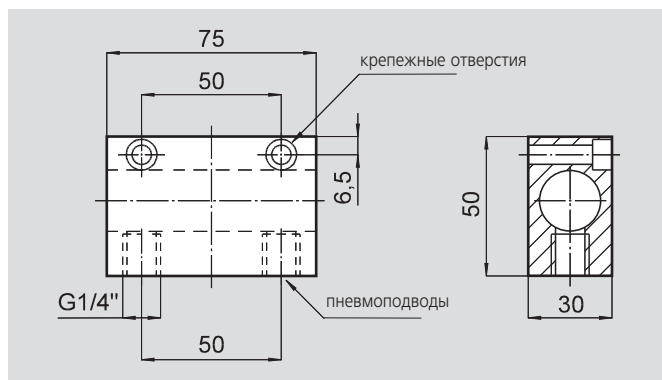
Технические характеристики

SMW-AUTOBLOK тип		M2-PB 130 M4-PB 130	M2-PB 165 M4-PB 165	M2-PB 210 M4-PB 210	M2-PB 250 M4-PB 250	M2-PB 315 M4-PB 315
радиальный ход кулачка	mm	3.2	3.6	4.4	5	6.3
радиальный ход кулачка PBL-D2 (2 кулачка)*	mm	6	6.8	8.4	9.7	12
рабочая поверхность поршня	cm ²	82	143	236	358	548
макс. рабочее давление	bar	7	7	7	7	7
усилие зажима патронов при 6 бар	kN	14	24	42	64	98
усилие зажима патронов при 6 бар PBL-D2 (2 кулачка)*	kN	9	16	26	39	60
M2-PB масса (без накладных кулачков)	kg	29.5	49	83	121	172

*2-х кулачковые патроны только с основными кулачками с зубчатым дюймовым/метрическим соединением и длинным ходом

Опция для фиксирующих узлов M2-PB и M4-PB: Предохранительное устройство для поддержания постоянного давления внутри цилиндра и усилия зажима в случае падения входного давления или утечки воздуха в магистрали

SAB - предохранительное устройство с двойным обратным клапаном



стр. 258



стр. 262

Фиксирующий узел с несколькими патронами

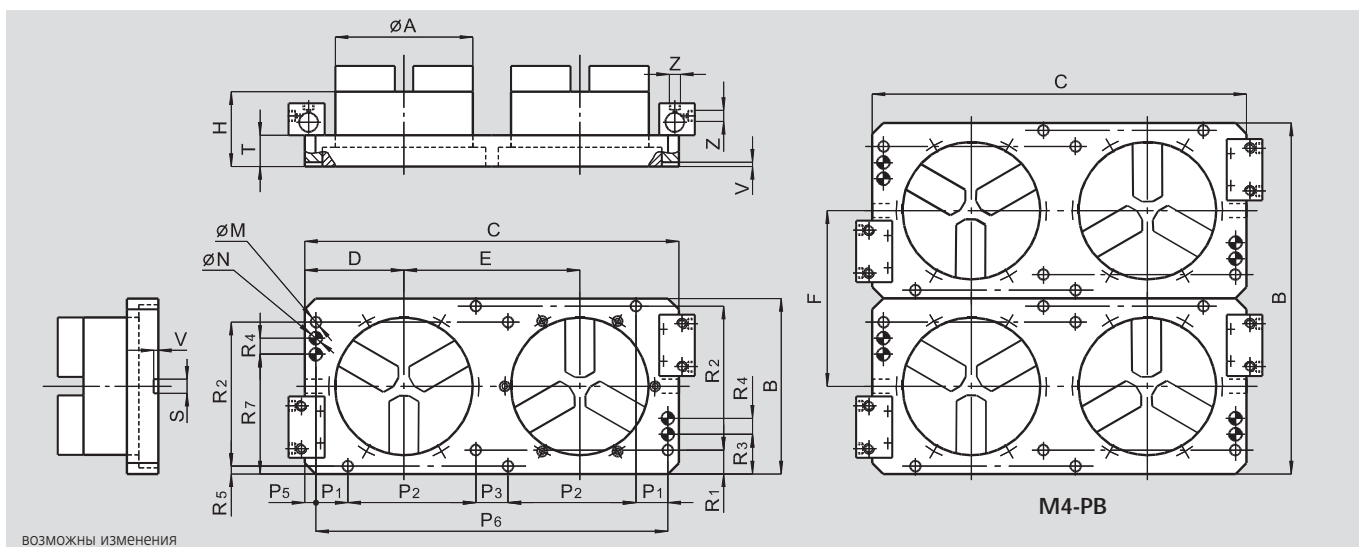
- Ø 130 - 315 мм
- 2 или 3 кулачка (PB-D/PB-M)
- 3 кулачка (PB-C)

M2-PB

фиксирующий узел
с 2 патронами

M4-PB

фиксирующий узел
с 4 патронами



размеры M2-PB

SMW-AUTOBLOK тип		M2-PB 130	M2-PB 165	M2-PB 210	M2-PB 250	M2-PB 315		
диаметр патрона	A	mm	135	170	215	260	315	
	B	mm	198	224	274	324	374	
	C	mm	400	460	585	660	780	
	D	mm	107.5	131	155	175	205	
	E	mm	185	223	275	310	370	
	H	mm	89	100	117	127	141	
	M	mm	17	17	17	17	17	
	крепежные отверстия Ø отверстия под штифты Ø	N H8	mm	20	20	20	20	20
		P1	mm	-	50	50	50	50
		P2	mm	150	150	200	250	300
		P3	mm	50	50	50	-	-
P5		mm	25	17.5	17.5	30	40	
P6		mm	350	460	550	600	700	
R1		mm	24	37	37	37	37	
R2		mm	150	175	225	275	325	
R3		mm	24	62	62	62	62	
R4		mm	-	25	25	25	25	
пневмоподводы	R5	mm	24	12	12	12	12	
	R7	mm	174	137	187	237	287	
	S	mm	14	18	18	18	18	
	T	mm	39	44	49	54	54	
	V	mm	6	6	6	6	6	
	Z	дюйм	R1/4"	R1/4"	R1/4"	R1/4"	R1/4"	

размеры M4-PB

SMW-AUTOBLOK тип		M4-PB 130	M4-PB 165	M4-PB 210	M4-PB 250	M4-PB 315		
диаметр патрона	A	mm	135	170	215	260	315	
	B	mm	398	449	549	649	749	
	C	mm	400	460	585	660	780	
	D	mm	107.5	131	155	175	205	
	E	mm	185	223	275	310	370	
	F	mm	200	225	275	325	375	
	H	mm	89	100	117	127	141	
	M	mm	17	17	17	17	17	
	крепежные отверстия Ø отверстия под штифты Ø	N H8	mm	20	20	20	20	20
		P1	mm	-	50	50	50	50
		P2	mm	150	150	200	250	300
P3		mm	50	50	50	-	-	
P5		mm	25	17.5	17.5	30	40	
P6		mm	350	460	550	600	700	
R1		mm	24	37	37	37	37	
R2		mm	150	175	225	275	325	
R3		mm	24	62	62	62	62	
R4		mm	-	25	25	25	25	
пневмоподводы	R5	mm	24	12	12	12	12	
	R7	mm	174	137	187	237	287	
	S	mm	14	18	18	18	18	
	T	mm	39	44	49	54	54	
	V	mm	6	6	6	6	6	
	Z	дюйм	R1/4"	R1/4"	R1/4"	R1/4"	R1/4"	

PBI-D

ДЮЙМОВОЕ

зубчатое соединение
2 или 3 кулачка

PBI-C

пазовое соединение
3 кулачка

Пневматический патрон для поворотных столов

- Ø 165 - 315 мм
- встроенный цилиндр
- 2 и 3 кулачка



Применение/преимущество для покупателя

- самоцентрирующий подвижный пневматический патрон на поворотных столах с индексацией. Не для посадки на шпиндель

PBI-D: основные кулачки с дюймовым зубчатым соединением (1/16" x 90°)

PBI-C: основные кулачки с пазовым соединением

PBI-M: основные кулачки с метрическим зубчатым соединением (1.5 мм x 60°)
по требованию

Технические характеристики

- 2-х или 3-х кулачковый патрон со встроенным цилиндром
 - воздухопровод
 - цементированный корпус - как гарантия высокой точности и срока службы
- Важно!** из-за трения между воздушным коллектором и вращающимся корпусом поворотный стол должен создавать крутящий момент, больше чем указано в таблице ниже.

Стандартный набор

- пневматический патрон
- 1 компл. сырых накладных кулачков (PBI-C не имеет)
- 1 компл. сухарей с болтами (PBI-C не имеет)
- шприц для смазки

Пример заказа

- 3-х кулачковый патрон PBI-C 250 или
- 2-х кулачковый патрон PBI-D 165

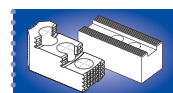
Технические данные

SMW-AUTOBLOK тип		PBI-D 165 PBI-C 165	PBI-D 210 PBI-C 210	PBI-D 250 PBI-C 250	PBI-D 315 PBI-C 315
радиальный ход кулачка	mm	3.6	4.4	5	6.3
радиальный ход кулачка PBIL-D2 (2 кулачка)*	mm	6.8	8.4	9.7	12
рабочая поверхность поршня	cm ²	143	236	358	548
макс. приводное давление	bar	7	7	7	7
усилие зажима при 6 бар	kN	24	42	64	98
усилие зажима при 6 бар. PBIL-D2 (2 кулачка)*	kN	16	26	39	60
крутящий момент Md	Nm	40	60	85	120
масса (без накладных кулачков)	kg	23	38	56	82

*2-х кулачковый патрон только с основными кулачками с зубчатым соединением (дюймовым или метрическим) и длинным ходом



О других кулачках и принадлежностях - на 150 страницах нашего специального каталога!



стр. 258



стр. 262

Пневматический патрон для поворотных столов

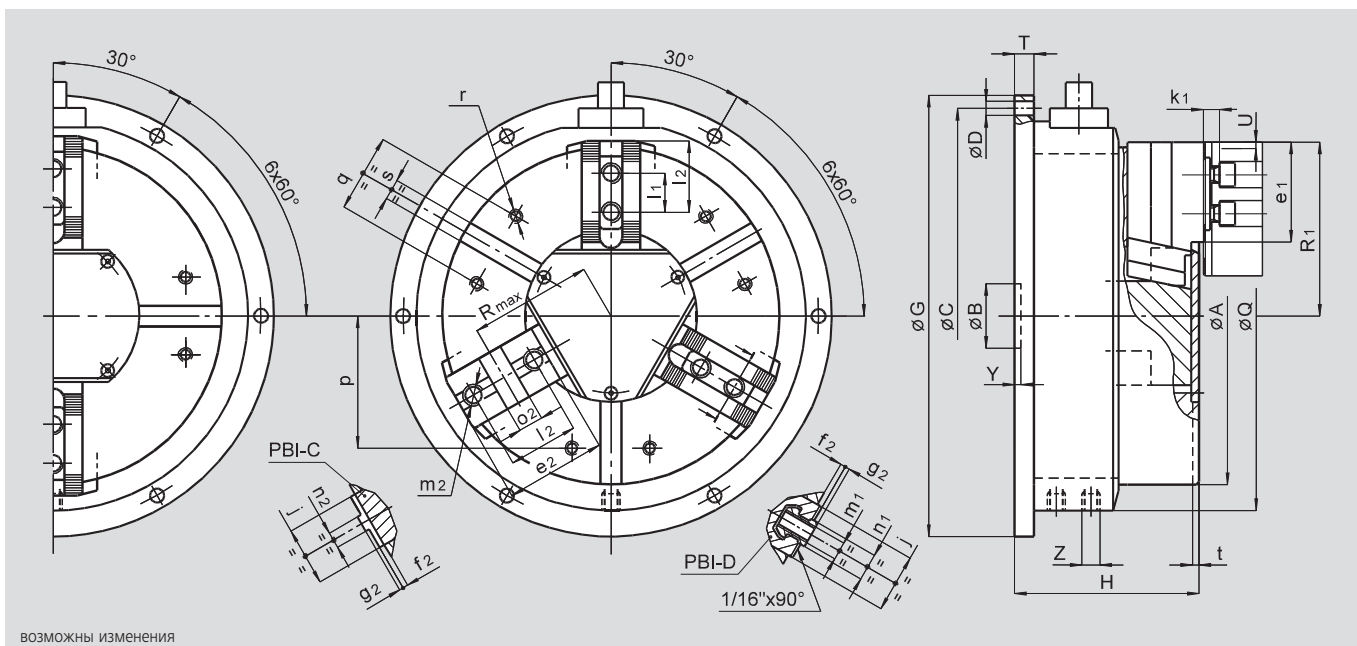
- Ø 165 - 315 мм
- встроенный цилиндр
- 2 и 3 кулачка

PBI-D

ДЮЙМОВОЕ
зубчатое соединение
2 или 3 кулачка

PBI-C

пазовое соединение
3 кулачка



основные размеры

SMW-AUTOBLOK тип		PBI-D 165 PBI-C 165	PBI-D 210 PBI-C 210	PBI-D 250 PBI-C 250	PBI-D 315 PBI-C 315	
A	mm	170	215	260	315	
B	mm	30	35	50	50	
окружность крепежных отв.	C	mm	225	280	320	390
крепежные отверстия Ø	D	mm	9	11	11	13
G	mm	240	300	340	415	
H	mm	114	132	140	145	
Q	mm	210	260	300	365	
T	mm	10	12	14	14	
радиальный ход кулачка (3 кул.)	U	mm	3.6	4.4	5	6.3
рад. ход кулачка PBI-D2 (2 кул.)	U	mm	6.8	8.4	9.7	12
Y	mm	5	5	5	5	
пневмоподводы	Z	дюйм	R1/4"	R1/4"	R1/4"	R1/4"
j	mm	30	36	45	45	
k1	mm	10	11	12	12	
p	mm	65	80	102	120	
q	mm	36	45	60	60	
r	mm	M8	M8	M10	M10	
s H12	mm	16	16	16	16	
t	mm	5	5	5	5	

специфические размеры PBI-D и PBI-D2

SMW-AUTOBLOK тип		PBI-D 165	PBI-D 210	PBI-D 250	PBI-D 315	
e1	mm	48	60	77	99	
f1	mm	4	3	4	4	
g1	mm	2.5	2.5	3.5	3.5	
l1	mm	16.5	23	30	30	
положение сухарей min./max.	l3	mm	24/40	33/50	43/62	43/84
m1	mm	M10	M12	M16	M16	
n1 h8	mm	14	17	21	21	
патрон открыт (3 кулачка)	R1	mm	89	110	134	162
патрон открыт PBI-D2 (2 кулачка)	R1	mm	92	114	138.5	168

специфические размеры PBI-C (только для 3-х кулачковой версии)

SMW-AUTOBLOK тип		PBI-C 165	PBI-C 210	PBI-C 250	PBI-C 315	
e2	mm	54	71	77	99	
f2	mm	4	4	4	4	
g2	mm	3	3	3	3	
l2	mm	38	44.4	54	63.5	
m2	mm	M10	M12	M16	M16	
n2 h8	mm	7.94	7.94	12.70	12.70	
o2 H7	mm	12.68	12.68	19.03	19.03	
патрон открыт	R1	mm	89	110	134	162
патрон открыт	Rmax	mm	62	77	94	109

Переходные фланцы ■ Накладные кулачки ■ Сухари ■ Накладки Измерители усилия зажима ■ Смазка ■ Принадлежности



стр. 256

Переходные фланцы

DIN 55026/ISO-A 702/1

фланцы для крепления на короткий конус шпинделя

- прямое и не прямое крепление
- фланцы на уменьшение и увеличение посадочного размера



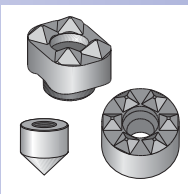
стр. 258

Накладные кулачки, Сухари

- каленые накладные кулачки
- мягкие накладные кулачки
- сухари



О других кулачках и принадлежностях - на 150 страницах нашего специального каталога!



стр. 262

Накладки UGE, FGN + Зажимные центры MGH

- накладки из специально закаленной стали
- твердосплавные накладки
- зажимные центры



стр. 264

Прецизионные накладки G14 + G25 - G15 + G30

- контроль проникновения
- G14 прижим в облегченном режиме
- G25 прижим в тяжелом режиме
- G15 высокий крутящий момент в облегченном режиме
- G30 высокий крутящий момент в тяжелом режиме



стр. 267

Расточные кольца ADS

- для расточки мягких накладных кулачков на патроне



стр. 267

Пластины для правки и чистки RPS

для правки и чистки зубчатой поверхности кулачков

- пластина с 2 разными зубчатыми поверхностями (верхняя и нижняя стороны)



стр. 268

Измеритель усилия зажима GFT®

- измерение динамического усилия зажима
- измерение статического усилия зажима
- измерение частоты вращения
- совместим с переносным и персональным компьютером



стр. 271

Смазка K05®

- для ручных и механизированных патронов

Смазка K67®

- специальная смазка для герметичных патронов включенных в prooffline® серию

Шприц для смазки

- необходим при хранении и ремонте патронов

Переходные фланцы

DIN 55026 / ISO-A 702/1

Переходные фланцы на конец шпинделя с коротким конусом

- прямое и не прямое крепление
- фланцы на уменьшение и увеличение посадочного размера



Применение/преимущество для покупателя

переходные фланцы с посадкой на короткий конус (DIN 55026/ISO-A 702/1) облегчают установку патрона на шпиндель станка

фланец FF 1 = прямая посадка

фланец FF 2 = на уменьшение посадочного размера

фланец FF 3 = на увеличение посадочного размера

Технические характеристики

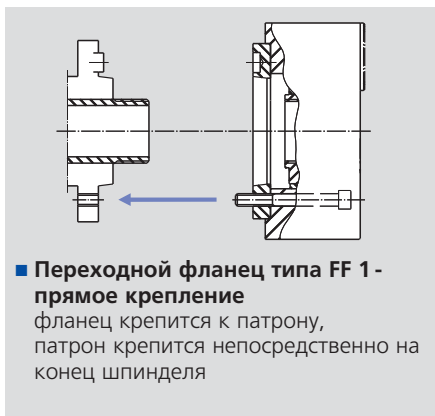
цементированные (до Ø 220) и шлифованные фланцы
высокая точность посадки на конус и всех сопрягаемых размеров

Стандартный набор

переходные фланцы
крепежные болты для переходных фланцев

Пример заказа

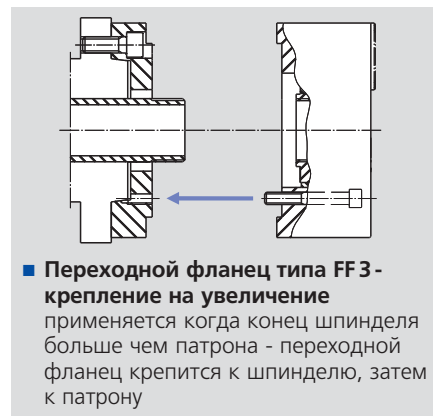
прямой переходной фланец FF 1 A6
ид. No. 24162000
или
фланец на уменьшение FF 2 A5
ид. No. 24152000



- Переходной фланец типа FF 1 - прямое крепление
фланец крепится к патрону, патрон крепится непосредственно на конец шпинделя



- Переходной фланец типа FF 2 - крепление на уменьшение
применяется когда конец шпинделя меньше чем патрона - переходной фланец крепится к шпинделю, затем к патрону



- Переходной фланец типа FF 3 - крепление на увеличение
применяется когда конец шпинделя больше чем патрона - переходной фланец крепится к шпинделю, затем к патрону

Простой путь адаптировать ваш SMW-AUTOBLOK патрон к шпинделю вашего станка

Ø патрона	патрон									фланец типа 1		фланец типа 2		фланец типа 3					
	AN-, AL-, AP-, NT-	IN-, IL-	2CL-, RAN	BH-	RC-	BB-	BH-FC, TPT-	KNCS-, HF-K-N, DFR	TSF-, TSR-	конец шпинделя	переходной фланец ид. номер	конец шпинделя	переходной фланец ид. номер	конец шпинделя	переходной фланец ид. номер	конец шпинделя	переходной фланец ид. номер		
125	●									A4	24141300	-	-	-	-	A5	24151310	A6	24161310
130				●															
140 Z120								●		A5	075421	-	-	-	-	-	-	-	-
140 Z130						●				A5	24151400	A4	24141400	-	-	A6	24161410	-	-
160			●																
165	●			●	●		●			A5	24151600 24151700*	A4	24141600	-	-	A6	24161610	A8	24181710
170 Z140	●																		
170 Z160										A6	24161720	A5	24151720	-	-	A8	24181720	-	-
175						●													
200			●																
210/215	●			●	●	●	●	●	●	A6	24162000 24162500*	A5	24152000	-	-	A8	24182010	-	-
225																			
260 Z170																			
250	●		●	●	●	●	●	●	●										
260 Z220	●									A8	24182500 24182510*	A6	24162530	A5	24152500	A11	24112510	-	-
315 Z220	●		●																
305					●					A8	24183050	A6	24163500						
305					●					A11	24113500	A6	24163500						
315 Z300				●	●	●	●	●	●										
400 Z300	●			●	●	●	●	●	●	A11	24113100 24113110*	A8	24183100 24184000*	A6	24163100	A15	24123110	-	-
450 Z300	●			●	●	●	●	●	●										
500 Z300																			
400 Z380																			
500 Z380		●		●	●		●	●	●	A15	24125000 24127100*	A11	24115000	A8	24185000	A20	24175000	-	-
630 Z380		●			●		●	●	●										
800 Z380		●																	
630 Z520				●															
800 Z520				●			●			A20	24178000	A15	24126100	A11	24116100	-	-	-	-
1000 Z520		●																	
1250 Z520		●																	
1400 Z720		●																	
1600 Z720		●										A20	24179400	-	-	-	-	-	-
1800 Z720		●																	

* Совет:
1) Внимание:

этот фланец толще стандартного, использовать при необходимости!
при креплении патрона GH 400 с A8 концом шпинделя использовать
толщину фланца 24125000 и 24127100*
smwautoblok@smwautoblok.ru www.smwautoblok.ru

Примечание: для 165 FRC см. 165 AN-, для 215 FRC см. 210 AN-,
для 285 FRC см. 250 AN-, для 365 FRC см. 400 AN-

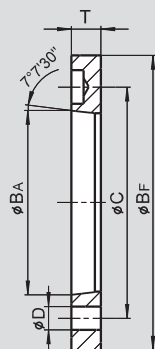
Переходные фланцы на конец шпинделя с коротким конусом

- прямое и не прямое крепление
- фланцы на уменьшение и увеличение посадочного размера

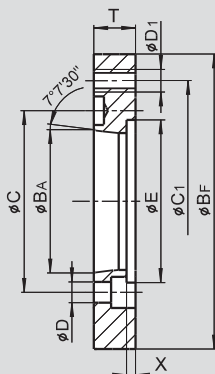
Переходные фланцы

DIN 55026 / ISO-A 702/1

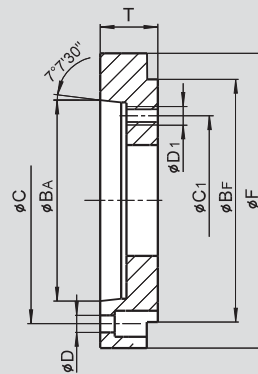
тип FF 1 - прямое ISO-A крепление



тип FF 2 - ISO-A крепление на уменьшение



тип FF 3 - ISO-A крепление на увеличение



ВОЗМОЖНЫ ИЗМЕНЕНИЯ

Переходные фланцы типа FF 1

фланец ид. No.	конец шпинделя	BF mm	BA mm	C mm	D mm	T mm	масса kg
24141300	A4	115	63.513	82.6	11.5	13	0.6
075421	A5	120	82.563	104.8	10.5	16	0.7
24151400	A5	130	82.563	104.8	11.5	15	0.75
24151600	A5	140	82.563	104.8	11.5	15	1
24151700*	A5	140	82.563	104.8	11.5	24	1.5
24161720	A6	160	106.375	133.4	13.5	17	1.2
24162000	A6	170	106.375	133.4	13.5	17	1.5
24162500*	A6	170	106.375	133.4	13.5	24	2.2
24182500	A8	220	139.719	171.4	17	19	2.7
24182510*	A8	220	139.719	171.4	17	27	4
24183050	A8	280	139.719	171.4	17	19	6.5
24113100	A11	300	196.869	235	21	21	5.5
24113110*	A11	300	196.869	235	21	30	8
24113500	A11	280	196.869	235	21	21	4
24125000	A15	380	285.775	330.2	25	23	8
24127100*	A15	380	285.775	330.2	25	33	11.5
24178000	A20	520	412.775	463.6	27	25	14.5

* совет: этот фланец толще стандартного, использовать при необходимости!

Переходные фланцы типа FF 2

фланец ид. No.	конец шпинделя	BF mm	BA mm	C mm	D mm	C1 mm	D1 mm	E mm	X mm	T mm	масса kg
24141400	A4	130	63.513	82.6	11.5	104.8	M10	-	-	20	1.2
24141600	A4	140	63.513	82.6	11.5	104.8	M10	-	-	20	1.6
24151720	A5	160	82.563	104.8	11.5	133.4	M12	-	-	24	2.2
24152000	A5	170	82.563	104.8	11.5	133.4	M12	-	-	24	2.7
24152500	A5	220	82.563	104.8	11.5	171.4	M16	-	-	24	5.5
24162530	A6	220	106.375	133.4	13.5	171.4	M16	-	-	24	5
24163100	A6	300	106.375	133.4	13.5	235	M20	155	10	30	11
24163500	A6	280	106.375	133.4	13.5	235	M20	-	-	30	9
24183100	A8	300	139.719	171.4	17	235	M20	-	-	30	11.5
24184000*	A8	300	139.719	171.4	17	235	M20	155	10	40	15.5
24185000	A8	380	139.719	171.4	17	330.2	M24	197	10	40	24
24115000	A11	380	196.869	235	21	330.2	M24	197	10	40	21
24116100	A11	520	196.869	235	21	463.6	M24	267	12	45	54
24126100	A15	520	285.775	330.2	25	463.6	M24	-	-	40	40
24179400	A20	720	412.775	463.6	27	647.6	M30	-	-	50	93

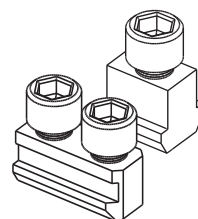
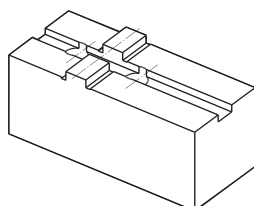
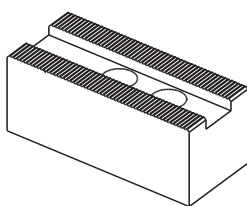
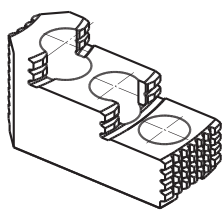
* Совет: этот фланец толще стандартного, использовать при необходимости! ¹⁾ Внимание: при креплении патрона GH 400 с A8 концом шпинделя использовать только этот фланец!

Переходные фланцы типа FF 3

фланец ид. No.	конец шпинделя	BF mm	BA mm	C mm	D mm	C1 mm	D1 mm	F mm	T mm	масса kg
24151310	A5	115	82.563	104.8	11.5	82.6	M10	127	30	1.7
24161310	A6	115	106.375	133.4	13.5	82.6	M10	165	35	3.5
24161410	A6	130	106.375	133.4	13.5	104.8	M10	165	35	3.4
24161610	A6	140	106.375	133.4	13.5	104.8	M10	165	35	3.3
24181710	A8	140	139.719	171.4	17	104.8	M10	210	35	5.2
24181720	A8	160	139.719	171.4	17	133.4	M12	210	40	5.8
24182010	A8	170	139.719	171.4	17	133.4	M12	210	40	6.2
24112510	A11	220	196.869	235	21	171.4	M16	280	45	11.8
24123110	A15	300	285.775	330.2	25	235	M20	380	50	22
24175000	A20	380	412.777	463.6	27	330.2	M24	520	58	55

Каленые и мягкие накладные кулачки, сухари

- дюймовое зубчатое соединение
- метрическое зубчатое соединение
- пазовое соединение



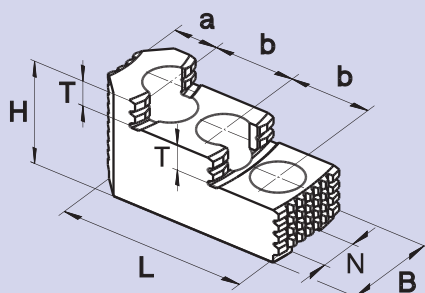
О других кулачках и принадлежностях - на 150 страницах нашего специального каталога!

Простой путь крепления нужных накладных кулачков на ваш SMW-AUTOBLOK патрон

	серия патрона											каленные накладные кул.		мягкие накладные кулачки	сухари		
	Ø патрона	AN-, AL-	AP-, NT-	IN-, IL-	CL-	BH-	BH-FC	BB-	RC-	RAN	PB-, PBI-, HB-	HYN-, HYL-	компл. из 3 каленых накладных кулачков ид. No.	компл. из 4 каленых накладных кулачков ид. No.	мягкие накладные кулачки ид. No.	тип сухаря	сухари ид. No. (см. стр. 260)
Дюймовое зубчатое соединение "D"	125	●											12081306	12081308	12071300	3	12061200
	130					●					●		12081306	12081308	12071300	2	12061300
	140							●					12081636	12081638	12071680	3	73061650
	165/170	●	●			●	●		●		●						
	175/180							●				●					
	200				●								-	-	12072500	1	12062500
	210/215	●	●			●	●	●	●		●	●	12082036	12082038	12072130	3	73062150
	226											●					
	260		●										12082626	-	12072620	3	18062632
	250	●				●	●	●	●		●	●	12083036	12083038	12072500	3	73063050
	250				●								-	-	90072500	1	12065020
	315				●												
	305/315	●	●			●	●	●	●		●	●	12083036	12083038	12073000	3	73063050
	400								●				12084006	12084008	12074030	1	12063000
	400/450	●				●	●					●	12084546	12084548	12074040	1	12065020
	400		●										12084546	-	12074140	3	73065030
	500								●				12084546	-	12075050	3	73065030
	500					●	●						12084546	-	12075050	1	12065020
	500-550											●					
	630											●	12084546	12084548	12075050	1	12065082
500			●									12086346	12086348	12075040	1	12065002	
630			●									12084546	-	12075050	1	12065020	
630						●						12086346	12086348	12075140	1	12065020	
800					●							12086346	12086348	12075040	1	12065002	
800		●									●	12086346	12086348	12075040	1	12065002	
метрич. зубчатое соед. "M"	125	●											12081307	12081309	12071301	3	12061200
	130					●					●		12081307	12081309	12071301	2	12061300
	140							●					12081627	12081629	12071621	4	73061602
	165/170	●	●			●		●		●							
	175							●				12082127	12082129	12072121	4	73062101	
	210/215	●	●			●	●	●		●	●		12082627	12082629	12072621	4	73062501
	250	●				●	●	●		●	●		12082627	-	12072621	4	18062633
	260		●										12083037	12083039	12073001	3	73063050
	305/315	●	●			●		●	●		●		12084007	12084009	12074031	1	12063000
	400								●				12084527	-	12074021	2	12064520
400/450	●				●							12084527	12084529	12074021	1	12064020	
пазовое соединение "C"	80				●								-	-	90040800	-	-
	100				●								-	-	90041000	-	-
	125				●								-	-	90041300	-	-
	160				●								-	-	90041600	-	-
	160									●			-	-	12041660	-	-
	165/170	●	●						●		●		-	-	12041660	-	-
	200								●	●			-	-	12042060	-	-
	210/215	●	●							●	●		-	-	12042060	-	-
	250/260	●	●						●	●	●		-	-	12042560	-	-
	305/315	●	●						●	●	●		-	-	12043060	-	-
	400	●	●							●			-	-	12044050	-	-
	500			●									-	-	12045050	-	-
630			●									-	-	12045050	-	-	
800			●									-	-	12045050	-	-	

Каленые и мягкие накладные кулачки

- дюймовое зубчатое соединение
- метрическое зубчатое соединение
- пазовое соединение

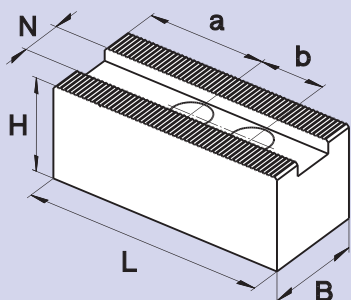


каленые накладные кулачки с дюймовым зубчатым соединением "D"

■ для высокой concentricity кулачки притереть на патроне в зажатом положении

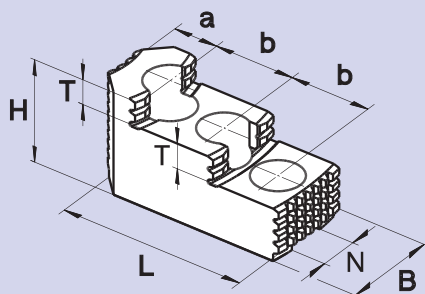
ид. No.*	дюйм.зубчатое соединение	B mm	H mm	L mm	N mm	T mm	a mm	b mm	масса кг/кул.
12081306	1/16" x 90°	30	34	58	12	8.5	13	16	0.2
12081636	1/16" x 90°	34	39	65	14	10	18	16.5	0.3
12082036	1/16" x 90°	40	45	82	17	10.5	19	23	0.57
12082626	1/16" x 90°	45	56	100	17	15.5	23	30	0.85
12083036	1/16" x 90°	45	56	105	21	13.5	26	30	0.95
12084006	1/16" x 90°	55	73	120	21	22	30	34	1.70
12085046	3/32" x 90°	55	73	145	25.5	32	46	38	2.2
12084546	3/32" x 90°	60	75	140	25.5	19	38	38	2.5
12086346	3/32" x 90°	70	75	145	25.5	32	46	38	3

* относится к комплекту из 3-х кулачков; для комплекта из 4-х кулачков последняя цифра 8 вместо 6



мягкие необработанные накладные кулачки с дюймовым соединением "D"

ид. No.	дюйм.зубчатое соединение	B mm	H mm	L mm	N mm	a mm	b mm	масса кг/кул.
12071300	1/16" x 90°	30	30	60	12	29	16	0.3
12071680	1/16" x 90°	30	35	70	14	38	16.5	0.42
12072130	1/16" x 90°	35	40	90	17	47	23	0.85
12072620	1/16" x 90°	40	45	110	17	60	30	1.23
12072500	1/16" x 90°	45	45	110	21	60	30	1.25
90072500	1/16" x 90°	60	60	120	25.5	64	34	2.6
12073000	1/16" x 90°	50	50	125	21	73	30	1.85
12074030	1/16" x 90°	60	60	140	21	81	34	3.2
12074040	3/32" x 90°	60	60	140	25.5	75	38	3.2
12075050	3/32" x 90°	60	60	170	25.5	105	38	3.6
12075040	3/32" x 90°	75	75	160	25.5	97	38	5.5
12075140	3/32" x 90°	60	60	205	25.5	104	38	4.5

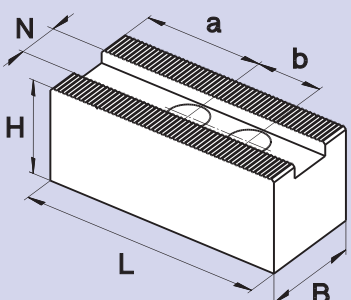


каленые накладные кулачки с метрическим зубчатым соединением "M"

■ для высокой concentricity кулачки притереть на патроне в зажатом положении

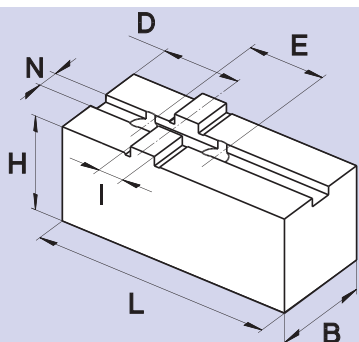
ид. No.*	зубчатое соед. mm	B mm	H mm	L mm	N mm	T mm	a mm	b mm	масса кг/кул.
12081307	1.5 x 60°	30	34	58	12	8.5	13	16	0.2
12081627	1.5 x 60°	34	39	67	12	10	14	20	0.31
12082127	1.5 x 60°	40	45	86	14	10.5	19	25	0.60
12082627	1.5 x 60°	45	56	100	16	15.5	23	30	0.85
12083037	1.5 x 60°	45	56	105	21	13.5	26	30	0.95
12084007	1.5 x 60°	55	73	120	21	22	30	34	1.70
12084047	1.5 x 60°	55	73	145	25.5	32	46	38	2.2
12084527	1.5 x 60°	60	75	140	22	19	38	38	2.5

* относится к комплекту из 3-х кулачков; для комплекта их 4-х кулачков последняя цифра 9 вместо 7



мягкие необработанные накладные кулачки с метрическим зубчатым соединением "M"

ид. No.	зубчатое соед. mm	B mm	H mm	L mm	N mm	a mm	b mm	масса кг/кул.
12071301	1.5 x 60°	30	30	60	12	29	16	0.3
12071621	1.5 x 60°	30	35	70	12	34	20	0.42
12072121	1.5 x 60°	35	40	90	14	47	25	0.85
12072621	1.5 x 60°	45	45	110	16	60	30	1.3
12073001	1.5 x 60°	50	50	125	21	73	30	1.85
12074021	1.5 x 60°	60	60	140	22	75	38	3.2
12074031	1.5 x 60°	60	60	140	21	81	34	3.2
12074041	1.5 x 60°	60	60	140	25.5	75	38	3.2



мягкие необработанные накладные кулачки с пазовым соединением "C"

■ пазовое содинение (американский сиандарт)

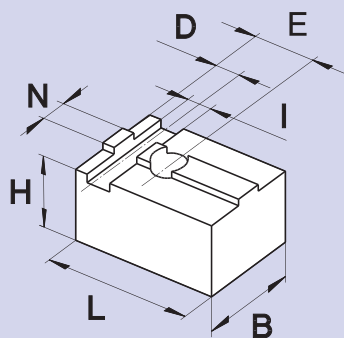
ид. No.	B mm	H mm	L mm	N mm	D mm	E mm	I mm	масса кг/кул.
12041660	30	32	80	7.94	30	38.1	12.68	0.58
12042060	35	37	100	7.94	35	44.4	12.68	0.92
12042560	45	42	120	12.70	42	54	19.03	1.25
12043060	50	47	140	12.70	50	63.5	19.03	2.15
12044050	60	55	165	12.70	60	76.2	19.03	3.6
12045050	75	70	165	12.70	60	76.2	19.03	5.5

Мягкие накладные кулачки, сухари

■ пазовое соединение



О других кулачках и принадлежностях - на 150 страницах нашего специального каталога!

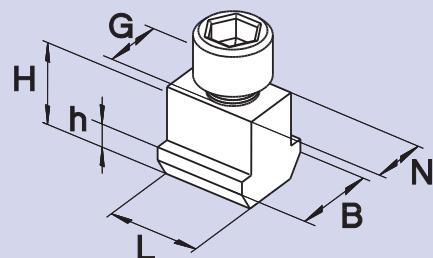


Мягкие необработанные накладные кулачки с пазовым соединением "С"

- DIN стандарт пазового соединения
- для CL-C патронов

ид. No.	B mm	H mm	L mm	N mm	D mm	E mm	I mm	масса кг/кул.
90040800	30	30	38	8	8	14	8	0.18
90041000	30	30	48	8	8	20	8	0.23
90041300	35	35	57	14	27	27	16	0.40
90041600	40	40	75	18	34	34	18	0.72

NST



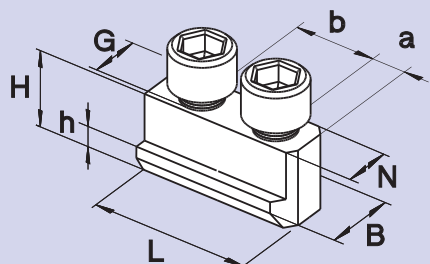
Одинарный сухарь NST

- тип 1 (см. таблицу на стр. 258)

ид. No.	B mm	H mm	L mm	N mm	G mm	h mm
12063000	29	25	24	21	M16	11
12064020	35	34.5	30	22*	M20	15
12065020	35	34	30	25.5	M20	15
12065082	36	34	30	25.5**	M20	15
12065002	40	40	32	25.5**	M20	15.5

*22 мм паз в накладном кулачке и 25.5 мм паз в основном
**25.5 мм паз в накладном кулачке 28 мм в основном

NSTE

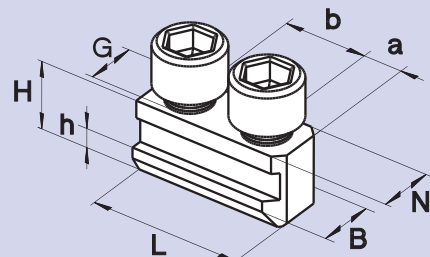


Двойной сухарь NSTE

- тип 2 (см. таблицу настр. 258)

ид. No.	B mm	H mm	L mm	N mm	G mm	a mm	b mm	h mm
12061300	17	15	30	12	M8	7	16	6.5
73064030	31	33	60	21	M16	13	34	14.5
12064520	31	33	70	22	M20	16	38	14.5

NSTE

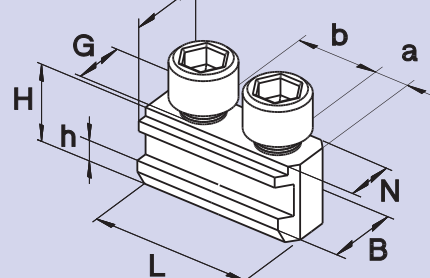


Двойной сухарь NSTE

- тип 3 (см. таблицу на стр. 258)

ид. No.	B mm	H mm	L mm	N mm	G mm	a mm	b mm	h mm
12061200	15	15	32	12	M8	6.5	16	6.5
73061650	17	18.5	32	14	M10	8	16.5	6.5
73062150	19	20.5	43	17	M12	10	23	7.5
18062632	19	20.5	50	17	M12	10	30	7.5
73063050	25	26.5	56	21	M16	13	30	10
73065030	31	33	70	25.5	M20	16	38	14.5

NSTE-M



Двойной сухарь NSTE-M

- тип 4 (см. таблицу настр. 258)
- для основных кулачков с метрическим зубчатым соединением и существующих Kitagawa накладных кулачков

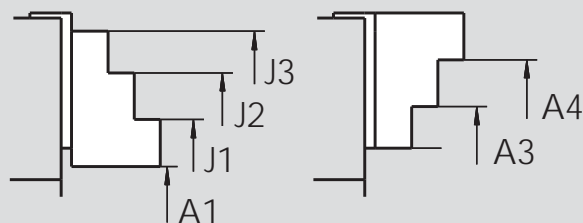
ид. No.	B mm	H mm	L mm	N mm	K mm	G mm	a mm	b mm	h mm
73061602	17	18.5	36	12	14	M10	8	20	6.5
73062101	19	20.5	45	14	17	M12	10	25	7.5
18062633	19	20.5	50	16	17	M12	10	30	7.5
73062501	25	26.5	56	16	21	M12	13	30	10

Диапазоны зажима со стандартными калеными ступенчатыми накладными кулачками

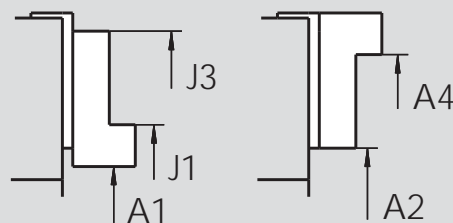
■ стандартные патроны Ø 125 - 800 мм



двухступенчатые накладные кулачки



одноступенчатые накладные кулачки*



диам. патрона	тип патрона	накл кулачки ид. No.		A1 mm	A2 mm	A3 mm	A4 mm	J1 mm	J2 mm	J3 mm
		зубч. соед "D"	зубч. соед "M"							
125	AN-, AL-	12081306	12081307	10-54	-	54-92	90-120	56-100	90-135	125-170
165-170	AN-, AL-, AP-, NT-	12081636	12081627	14-80	-	62-125	110-155	65-125	115-175	145-210
210-215	AN-, AL-, AP-, NT-	12082036	12082127	20-100	-	72-150	150-200	75-150	145-230	190-265
250	AN-, AL-	12083036	12082627	20-115	-	105-205	190-235	80-165	155-250	230-325
260	AP-, NT-	12082626	12082627	20-130	-	105-215	180-245	80-180	155-260	220-330
315	AN-, AL-, AP-, NT-	12083036	12083037	30-170	-	120-265	205-300	95-225	165-310	240-380
400	AN-, AL-	12084546	12084527	52-205	-	180-330	280-370	140-285	240-385	330-480
400	AP-, NT-	12084546	12084527	35-200	-	165-325	260-370	125-280	220-380	315-480
500	IN-D, IL-D	12086346*	-	80-320	125-365	-	320-475	180-420	-	370-610
630	IN-D, IL-D	12086346*	-	80-440	125-485	-	320-600	180-540	-	370-730
800	IN-D, IL-D	12086346*	-	80-610	125-655	-	320-760	180-710	-	370-900
130	BH-, BH-	12081306	12081307	10-58	-	55-97	90-120	58-105	90-140	125-175
140	BB-, BB-	12081306	12081307	16-65	-	55-105	90-130	65-110	98-148	132-182
165	BH-, BH-FC, RC-	12081636	12081627	12-80	-	62-125	110-155	62-125	105-170	145-210
175	BB-D, BB-M	12081636	12081627	25-92	-	74-138	120-165	74-138	118-185	155-220
180	HYND-S	12081636	12081627	27-95	-	77-140	125-170	77-140	120-185	160-225
210	BH-, BH-FC, RC-, HYND-S	12082036	12082127	14-100	-	65-150	140-200	65-150	135-230	180-265
210	BB-D, BB-M	12082036	12082127	25-100	-	80-150	155-200	80-150	150-230	195-265
226	HYND-S	12082036	12082127	24-110	-	75-160	150-215	75-160	145-240	190-275
250	BH-, BH-FC, RC-, HYND-S	12083036	12083037	20-115	-	105-205	190-235	80-165	155-250	230-325
250	BB-D, BB-M	12083036	12083037	25-115	-	115-205	200-235	85-165	165-250	240-325
305	RC-D, RC-M	12083036	12083037	25-160	-	120-250	205-290	85-215	165-300	240-370
315	BH-, BH-FC, HYND-S	12083036	12083037	40-170	-	135-265	220-300	100-225	180-310	250-380
315	BB-D, BB-M	12083036	12083037	75-170	-	165-265	250-300	130-225	210-310	320-415
400	RC-	12084006	12084007	90-250	-	195-355	285-380	155-315	240-400	330-490
400	BH-, BH-FC, HYND-S	12084546	12084527	52-205	-	180-330	280-370	140-285	240-385	330-480
450	BH	12084546	12084527	52-265	-	180-390	280-430	140-345	240-445	330-540
500	BH	12084546	-	115-325	-	240-450	340-480	200-410	300-510	395-610
500	BH-FC	12084546	-	90-320	-	220-445	320-480	175-400	275-500	370-600
500	HYDL-S	12084546	-	150-320	-	275-445	375-480	230-400	330-500	430-600
550	HYDL-S	12084546	-	200-370	-	330-500	430-535	285-455	385-555	485-655
630	BH	12086346	-	195-420	240-465	-	440-600	295-520	-	490-715
630	BH-FC	12084546	-	135-440	-	260-565	360-600	220-520	315-620	415-720
630	HYDL-S	12084546	-	230-450	-	360-575	460-600	315-530	415-630	515-730
800	BH	12086346	-	195-590	240-635	-	440-760	295-690	-	490-880
800	HYDL-S	12086346	-	245-595	295-640	-	490-760	345-695	-	540-890

Примечание: AN значит AND, ANM; AL значит ALD, ALM; AP значит APD, APM; NT значит NTD, NTM; BH значит BHD, BHM; BH-FC значит BHD-FC, BHM-FC; RC значит RCD, RCM.

Накладки UGE



О других кулачках и принадлежностях - на 150 страницах нашего специального каталога!

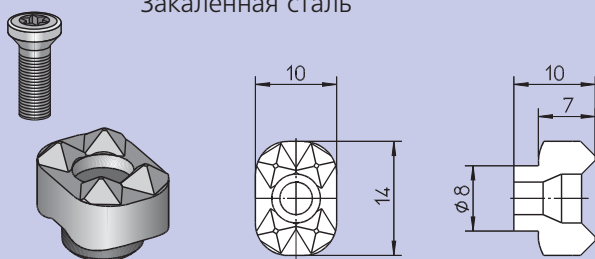
Экономичное решение: Кулачки для черновой обработки со сменными накладками

- изготовлены из стандартных кулачков SMW-AUTOBLOK
- экономично: замена лишь изношенных накладок за секунды
- увеличенный срок службы по сравнению со стандартными кулачками для черновой обработки

Свойства:

- надежный захват грубых заготовок/отливок/поковок из обычного или материала с высоким пределом прочности на разрыв
- увеличение передачи вращающего момента при обдирке
- быстрая замена изношенных накладок

UGE 10 ид. No. 081845F Закаленная сталь



входит в комплект: накладка с Torx винтами

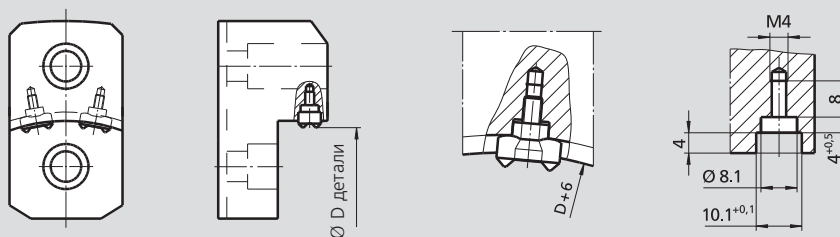
Универсальная накладка с уникальными свойствами (запатентовано):

- для зажима круглых и плоских поверхностей
- для внешнего и внутреннего зажима
- переднее крепление болтом
- посадочное место накладки круглое или плоское с простой возможностью для нарезания резьбы
- требуется закалка посадочного места

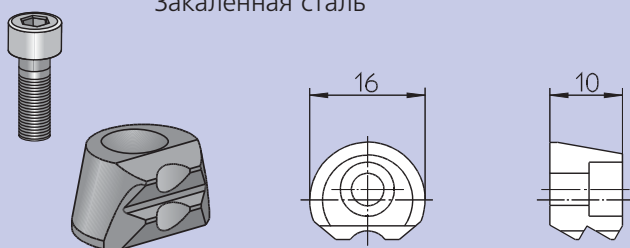
- Torx отвертка ид. No. 085961
- Torx винт M4 x 13.5 ид. No. 033010

Инструкция по установке:

1. $\varnothing D$ детали + 6 мм + упор + канавку проточить или отфрезеровать; пожалуйста, следуйте размерам на чертеже.
2. просверлить и нарезать резьбу
3. закалить кулачок



UGE 20 ид. No. 087414 Закаленная сталь



входит в комплект: накладка с винтом под шестигранник M4 x 12 DIN 912

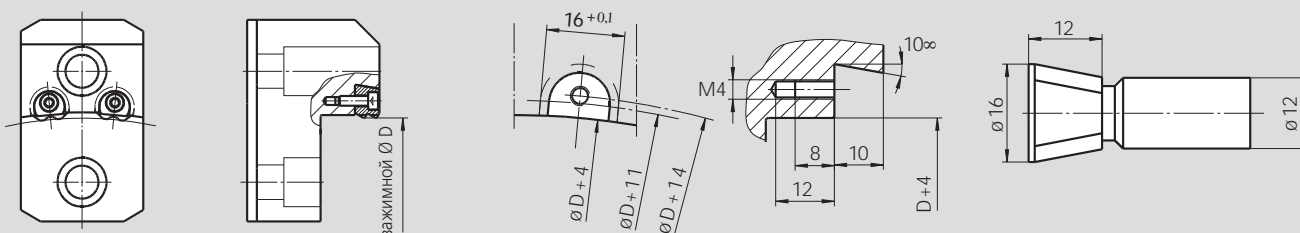
накладка с уникальной формой для внешнего зажима (запатентовано):

- переднее крепление болтом
- притягивающий эффект косыми зубцами
- пригоден для самоцентрирования или вращения
- посадочное место: фрезерование, сверление
- нарезание резьбы легко изготавливается косой фрезой (033611)
- не требуется закалка кулачков
- для внешнего и внутреннего зажима
- винт под шестигранник M4 x 12 DIN 912, ид. No. 010145

Инструкция по установке:

1. $\varnothing D$ детали + 4 мм + посадочное место точится или фрезеруется
2. Фрезерование кармана + сверление и нарезание резьбы

косая фреза ид. No. 033611

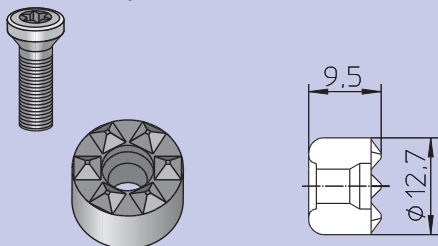


Накладки UGE + FGH Зажимные центры MGH



О других кулачках и принадлежностях - на 150 страницах нашего специального каталога!

UGE 30 ид. No. 089822
твердосплавные



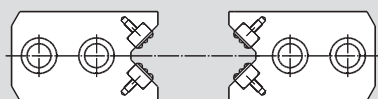
входит в комплект: захват с Torx винтом

накладки для призматических кулачков и фиксаторов (запатентовано):

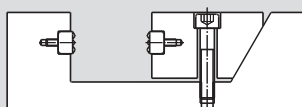
- для внешнего и внутреннего зажима прямоугольных заготовок
 - для токарных и зажимных кулачков и фиксаторов
 - передний крепеж на болты
 - гнездо под накладку: несложно просверлить отверстие и нарезать резьбу; дно гнезда под 120° (стандартное сверло) или плоское
 - для увеличения продуктивности рекомендуется упрочнение выемки под накладку
- **Torx отвертка ид. No. 085961**

Инструкция по установке:

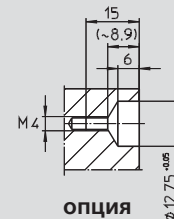
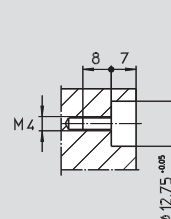
1. просверлить 12.7 Ø (дно гнезда под 120° или плоское)
2. нарезать резьбу



призматические кулачки

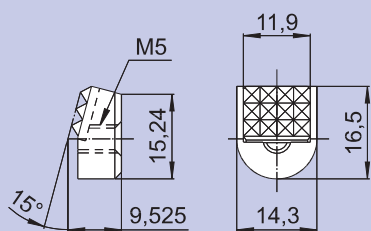


тиски

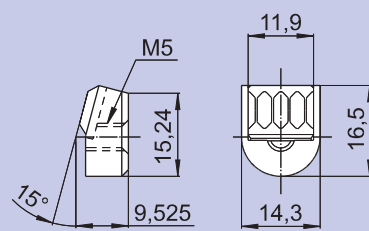


опция

FGH 33 ид. No. 71400133
с твердосплавными
наконечниками
(12 точек)



FGH 34 ид. No. 71400134
с твердосплавными
наконечниками
(4 лезвия)



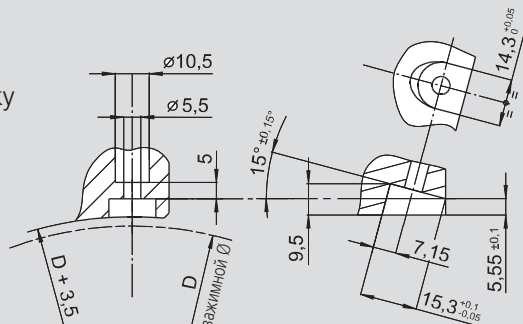
Наклонные накладки с притягивающим эффектом:

- для внешнего зажима
- очень маленькая прямо ориентированная зажимная поверхность
- тыльное крепление под болт
- наклонное посадочное место легко изготавливается
- для увеличения продуктивности рекомендуется упрочнение посадочного места накладки

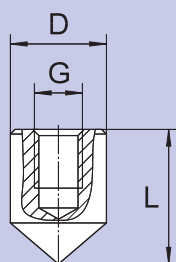
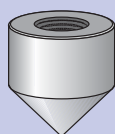
входит в комплект: накладка без винта

Инструкция по установке накладок FGH:

1. с наклонными на 15° накладными кулачками профрезировать посадочное место Ø 14.3 под накладку
2. просверлить Ø 5.5 как показано на рисунке
3. просверлить Ø 10.5 под головку винта



MGH, закаленная сталь



входит в комплект: закаленные центры без винтов

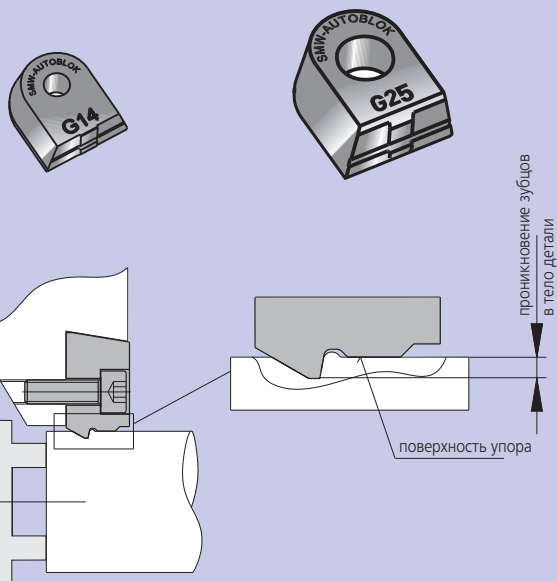
Зажимные центры для кулачков

- для внешнего и внутреннего зажима
- увеличение передачи вращающего момента при обдирке
- заднее крепление под болт
- простая подготовка посадочного места: только просверлить

тип	MGH 6	MGH 10	MGH 12
ид. No.	081851	081852	081853
D	mm 6	10	12
L	mm 10	14	16
G	M3	M5	M6

Прецизионные накладки G14 + G25 с притягивающим эффектом

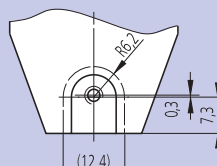
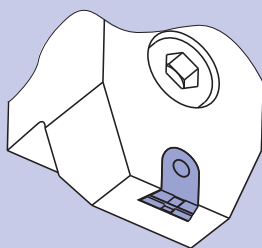
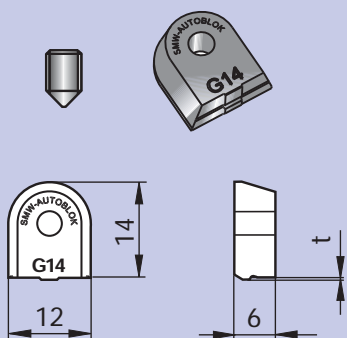
G14 + G25



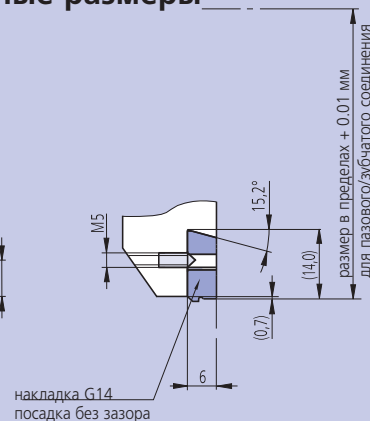
характеристики накладок типа G

- прецизионные накладки типа G имеют упорную поверхность для ограничения проникновения зажимных зубцов в тело детали
- деталь зажимается концентрически упорными поверхностями для сохранения концентричности диаметров зажима и обработки
- высокая точность накладок обеспечивает концентричность даже после замены накладок с изношенными зубцами
- высокий вращающий момент обеспечивается сочетанием трения и жесткого привода
- геометрический контур накладок оказывает притягивающий эффект на деталь
- луженая инструментальная сталь с долгим сроком службы
- можно подобрать нужную накладку для любых целей в соответствии с припуском на шлифовку
- накладки с проникновением зубцов на 0.070–0.30 мм
- специальные накладки - по требованию

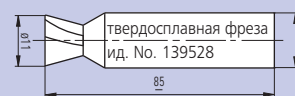
G14 (облегченный режим) материал: HSS



размер по острому углу



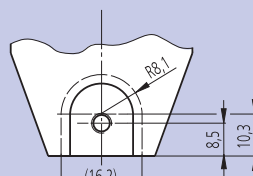
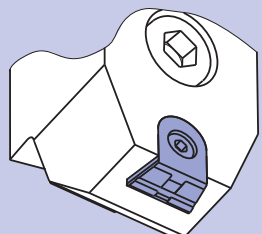
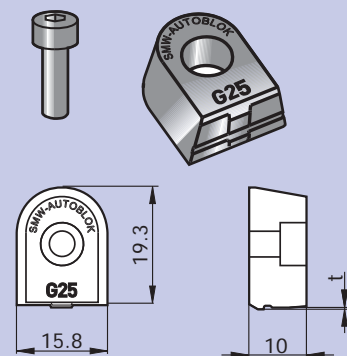
накладка G14
посадка без зазора



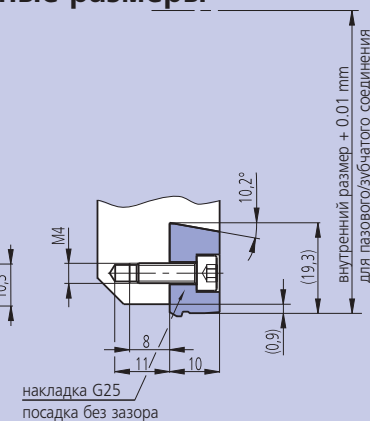
SMW-AUTOBLOK тип	G14-070	G14-100	G14-125	G14-150	G14-175	G14-200
проникновение зубцов t	0.070	0.10	0.125	0.15	0.175	0.20
ид. No.	235615	235616	235617	235618	235619	235620

присоединительные размеры

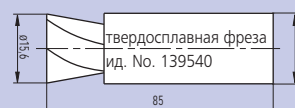
G25 (тяжелый режим) материал: HSS



размер по острому углу



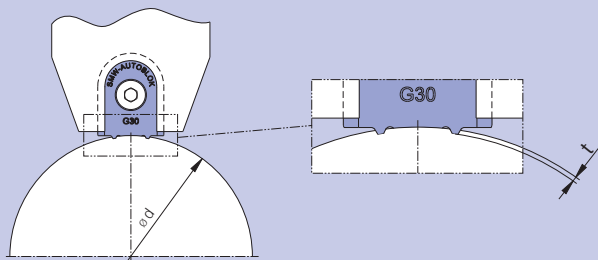
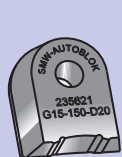
накладка G25
посадка без зазора



SMW-AUTOBLOK тип	G25-100	G25-150	G25-200	G25-250	G25-300
проникновение зубцов t	0.100	0.150	0.200	0.250	0.300
ид. No.	232704	231275	231276	231277	231278

Прецизионные накладки G15 + G30 для высокого крутящего момента

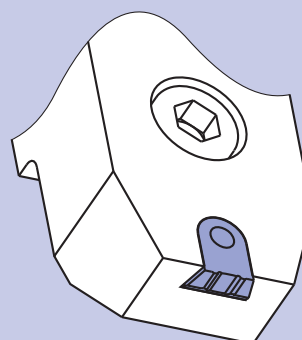
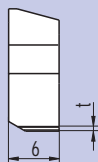
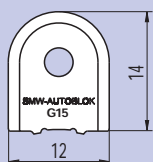
G15 + G30



характеристики накладок типа G

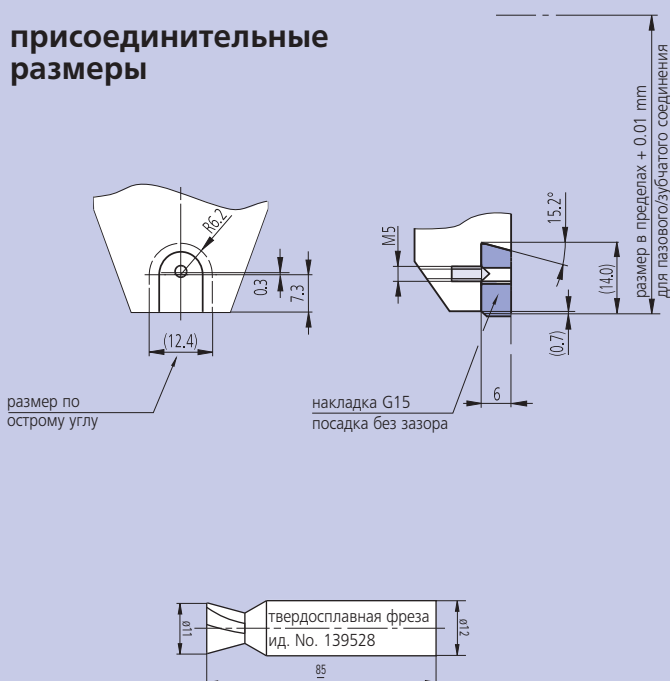
- прецизионный накладки тип G имеют упорную поверхность для ограничения проникновения зажимных зубцов в тело детали
- деталь зажимается концентрически упорными поверхностями для сохранения концентричности диаметров зажима и обработки
- высокая точность накладок обеспечивает концентричность даже после замены накладок с изношенными зубцами
- высокий вращающий момент обеспечивается сочетанием трения и жесткого привода
- луженая инструментальная сталь с долгим сроком службы
- можно подобрать нужную накладку для любых целей в соответствии с припуском под шлифовку
- накладки с проникновением зубцов на 0.070–0.30 мм
- специальные накладки - по требованию

G15 (облегченный режим) материал: HSS



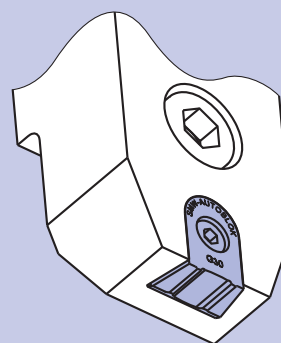
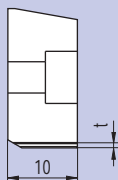
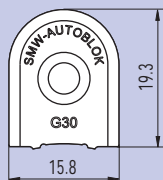
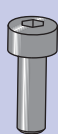
SMW-AUTOBLOK тип	G15-150	G15-200	G15-250
Ø заготовки		17 - 21	
проникновение зубцов t	0.15	0.20	0.25
ид. No.	235621	235622	235623
SMW-AUTOBLOK тип	G15-150	G15-200	G15-250
Ø заготовки		22 - 27	
проникновение зубцов t	0.15	0.20	0.25
ид. No.	237762	237763	237764
SMW-AUTOBLOK тип	G15-150	G15-200	G15-250
Ø заготовки		28 - 34	
проникновение зубцов t	0.15	0.20	0.25
ид. No.	235624	235625	235626
SMW-AUTOBLOK тип	G15-150	G15-200	G15-250
Ø заготовки		35 - 42	
проникновение зубцов t	0.15	0.20	0.25
ид. No.	237765	237766	237767
SMW-AUTOBLOK тип	G15-150	G15-200	G15-250
Ø заготовки		43 - 53	
проникновение зубцов t	0.15	0.20	0.25
ид. No.	235627	235628	235629
SMW-AUTOBLOK тип	G15-150	G15-200	G15-250
Ø заготовки		54 - 78	
проникновение зубцов t	0.15	0.20	0.25
ид. No.	237400	237401	237402
SMW-AUTOBLOK тип	G15-150	G15-200	G15-250
Ø заготовки		79 - 175	
проникновение зубцов t	0.15	0.20	0.25
ид. No.	237409	237410	237411

присоединительные размеры

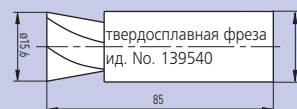
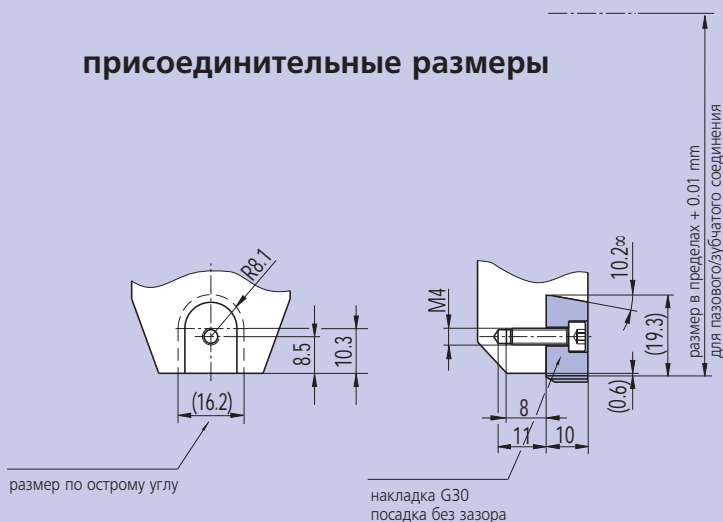
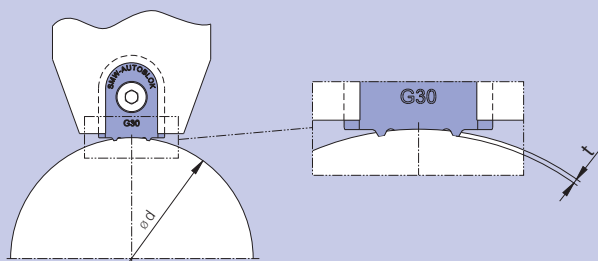


Прецизионные накладки G30 для высокого крутящего момента

G30 (тяжелый режим)
материал: HSS



присоединительные размеры



SMW-AUTOBLOK тип	G30-200	G30-250	G30-300
Ø заготовки		24 - 32	
проникновение зубцов t	0.20	0.25	0.30
Ид. No.	237841	237842	237843
SMW-AUTOBLOK тип	G30-200	G30-250	G30-300
Ø заготовки		33 - 42	
проникновение зубцов t	0.20	0.25	0.30
Ид. No.	233481	233482	233483
SMW-AUTOBLOK тип	G30-200	G30-250	G30-300
Ø заготовки		43 - 52	
проникновение зубцов t	0.20	0.25	0.30
Ид. No.	233421	233422	233423
SMW-AUTOBLOK тип	G30-200	G30-250	G30-300
Ø заготовки		53 - 64	
проникновение зубцов t	0.20	0.25	0.30
Ид. No.	233485	233486	233487
SMW-AUTOBLOK тип	G30-200	G30-250	G30-300
Ø заготовки		65 - 84	
проникновение зубцов t	0.20	0.25	0.30
Ид. No.	234811	234812	234813
SMW-AUTOBLOK тип	G30-200	G30-250	G30-300
Ø заготовки		85 - 119	
проникновение зубцов t	0.20	0.25	0.30
Ид. No.	237291	237292	237293
SMW-AUTOBLOK тип	G30-200	G30-250	G30-300
Ø заготовки		120 - 174	
проникновение зубцов t	0.20	0.25	0.30
Ид. No.	237299	237300	237301
SMW-AUTOBLOK тип	G30-200	G30-250	G30-300
Ø заготовки		175 - 335	
проникновение зубцов t	0.20	0.25	0.30
Ид. No.	237422	237423	237424

Расточные кольца ADS

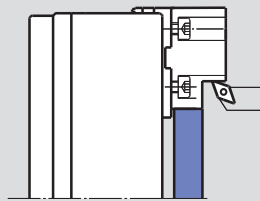
■ для расточки кулачков на патроне

ADS ид. No. 082689

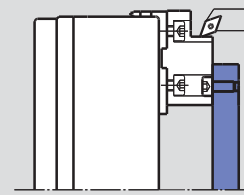


В комплект входит: 36 шт. как показано на рисунке

применение



внешний зажим



внутренний зажим

Преимущества расточных колец SMW-AUTOBLOK для кулачков:

- полный комплект для расточки всех диаметров от 20 до 150 мм
- комплект из 36 колец Ø 20 - 50 мм с увеличением диаметра на 2 мм. от Ø 50 - 150 мм - на 5 мм
- удобно расположены на базовой плите
- кольца от Ø 105 мм и более имеют 3 резьбовых отверстия для зажимных болтов для расточки кулачков для внутреннего зажима
- конструкция: кольца толщиной 10 мм, закаленные для большей твердости
- монтажная ручка для установки колец небольшого размера без риска повреждения

Рекомендации:

Для достижения высокой повторяемости и точности пожалуйста следуйте инструкции:

- всегда закручивайте крепежные болты накладных кулачков тарированным ключом.
- всегда устанавливайте расточные кольца как можно ближе к области зажима
- всегда растачивайте накладные кулачки зажитыми с рабочим усилием

Плита для правки и чистки RPS

с 2 разными зубчатыми поверхностями для правки и чистки дюймового/метрического зубчатого соединения накладных кулачков

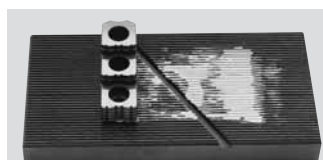


- плита для правки и чистки, каленая прецизионная притертая к кулачкам
- 2 различных зубчатых поверхности на верхней и нижней стороне - только перевернуть!
- быстрая чистка поверхности зубчатого соединения накладных кулачков
металлическая пыль и грязь остается в диагональной канавке
- правка поврежденных забцов шлифовальным наполнителем

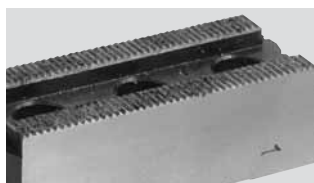
Правка и чистка зубчатого соединения



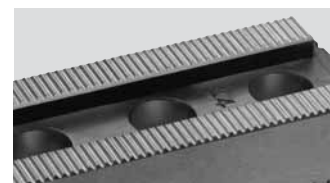
добавьте шлифовальный наполнитель (зерн.320) ближе к краю плиты



поставьте кулачок на наполнитель и подвигайте взад и вперед с небольшим усилием



грязная/поврежденная зубчатая поверхность



зубчатая поверхность после правки и чистки

SMW-AUTOBLOK тип	ид. No.	зубчатое соединение		кг
		верх	низ	
RPS-D	081912	1/16" x 90°	3/32" x 90°	7.8
RPS-M	081914	1.5 x 60°	3 x 60°	7.8
RPS-MD	081913	1.5 x 60°	1/16 x 90°	7.8

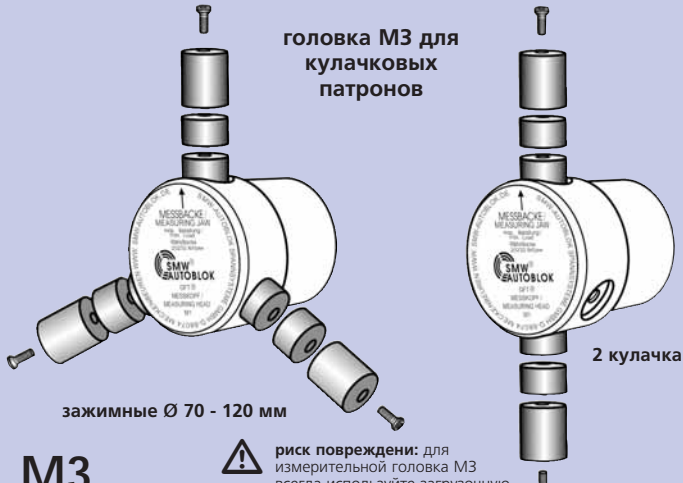
SMW-AUTOBLOK®

Измеритель усилия зажима GFT®

Измерение скорости и усилия зажима кулачков токарных и цанговых патронов в динамическом и статическом режиме

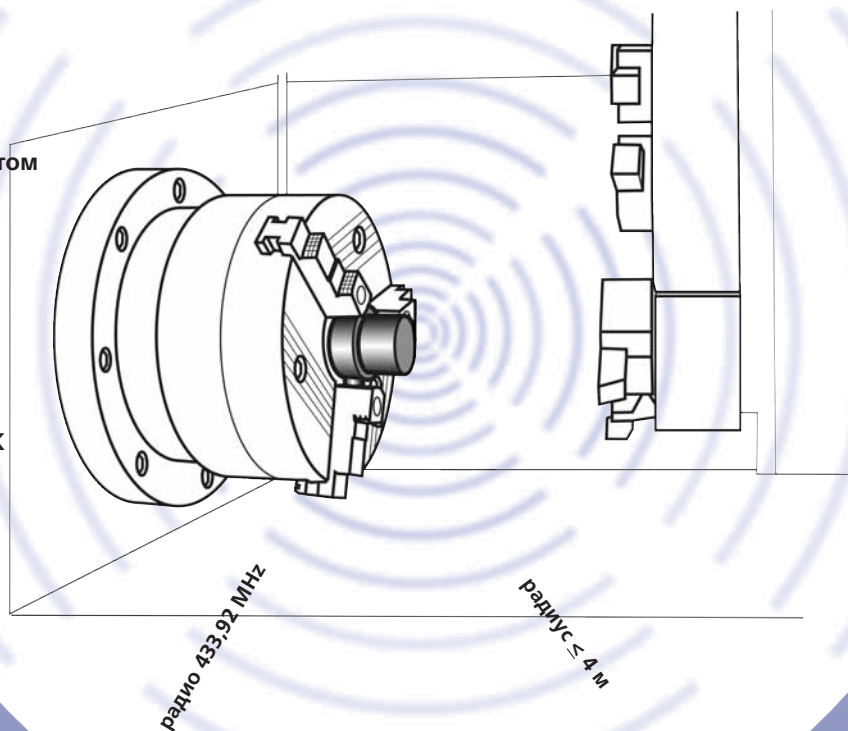


Измерительные головки

 <p>головка M3 для кулачковых патронов</p> <p>зажимные \varnothing 70 - 120 мм</p> <p>2 кулачка</p> <p>M3</p> <p>риск повреждения: для измерительной головки M3 всегда используйте загрузочную скобу</p>	 <p>головка M2 для цанговых патронов</p> <p>зажимной \varnothing 42 мм</p> <p>M2</p>	 <p>головка M1 для цанговых патронов</p> <p>зажимной \varnothing 18 мм</p> <p>M1</p>
--	--	---

Уникальные свойства

- беспроводная передача данных от измерительной головки на считывающее устройство (радио 433.92 MHz, в радиусе до 4 м)
- безопасное измерение - только при закрытом кожухе станка
- аккумуляторы вместо батарей
- меню с навигацией
- дисплей в kN или lbf
- язык: немецкий, английский, итальянский, испанский
- CD с программным обеспечением для отображения кривой усилия зажима на ПК
- измерительные головки для кулачковых и цанговых патронов



максимально допустимая нагрузка на работающую измерительную головку (дисплей в kN или lbf)



встроенная антенна

автоматическое определение работающей измерительной головки

гнездо "зарядка аккумулятора"

RS 232 интерфейс

указатель зарядки аккумулятора

кнопка "меню"

гнездо "сеть" считывающего устройства

Измеритель усилия зажима GFT®

- технические данные
- пример заказа



Технические данные

считывающее устройство	
дисплей/усилие зажима	дисплей кН/лbf – об/мин
F – скорость	
передача данных	радио 433,92 МГц
питание/ трансформатор	100/240VAC, 50 - 60Гц
дистанционное управление/ измерительная головка	1–4 м (прибл.)
интерфейс	RS232C
рабочая температура	0...40 °C (32 °C-100 °F)
класс защиты	IP 54
габариты	210 x 110 x 40 мм
вес	350 г (12 OZ)

	измерительные головки		
	изм. головка M1	изм. головка M2	изм. головка M3
применение	цанга Ø 18	цанга Ø 42	патрон 2/3 кулачка
зажимной Ø	18 мм	42 мм	72...120 мм (прибл.)
к-во кулачков	3-х разрезной	3-х разрезной	2-х или 3-х кулачковый
питание	перезаряжаемый аккумулятор	перезаряжаемый аккумулятор	перезаряжаемый аккумулятор
емкость питания	ок.1,5ч.@50% пост.	ок.1,5ч.@50% пост.	ок. 1,5ч.@50% пост.
передача данных	радио 433,92 МГц	радио 433,92 МГц	радио 433,92 МГц
диапазон усилия зажима F макс.	0..75кН	0..120кН	0..180 кН (2-кулачка) 0..270 кН (3-кулачка)
частота вр. об/мин	< 7.000 об/мин	< 7.000 об/мин	< 6.000 об/мин
точность (F/об/мин)	< 5% / < 1% fsr	< 5% / < 1% fsr	< 3% / < 1% fsr

программное обеспечение



передача данных через интерфейс RS 232C; программное обеспечение применимо для всех стандартных систем windows

Внимание! Во время вращения измерительной головки защитный кожух станка должен быть закрыт

ВХОД

- автоматическое измерение данных (усилие зажима – частота вращения)
- число шагов измерения программируются произвольно

ВЫХОД

- таблица "частота вращения/усилие зажима"
- диаграмма "частота вращения/усилие зажима"

стандартный набор с устройством GFT®

кейс с:

- ручной прибор
- измерительная головка M3 для кулачковых патроном с наборными вставками и загрузочной скобой
- Тогх ключ T15 и запасные винты
- скоба с магнитом для измерения скорости
- вилка-адаптор (евро) 2 м кабелем
- адаптор для США, Великобритании и Южной Европы
- программное обеспечение для GFT® на CD и инструкция
- RS232 кабель 2 м
- силовой кабель для измерительных головок 1 м

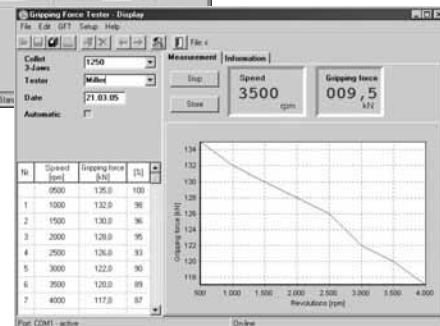
опция:

измерительная головка M1 для цанг
измерительная головка M2 для цанг

ВХОД



ВЫХОД



Данные для заказа:

устройство GFT®, кейс, измерительная головка M3 ид. No. 196146

опции:

измерительная головка M1 ид. No. 196193

измерительная головка M2 ид. No. 196194

Смазка Шприц для смазки

Необходимы для работы и обслуживания, заказывайте при покупке патрона

K05® специальная смазка для ручных и механизированных патронов



картридж 14 Oz. (DIN 1284)
количество смазки 500 гр.
ид. No. 016440



Банка 1000 гр.
ид. No. 011881

- высокая адгезия
- высокая стойкость к СОЖ
- высокая несущая способность
- низкий коэффициент трения
- высокая сила зажима
- предотвращает коррозию

K67® специальная смазка для ручных и механизированных патронов включая proofline®



картридж 14 Oz. (DIN 1284)
количество смазки 500 гр.
ид. No. 10731223



Банка 1000 гр.
Ид. No. 10731224

- для герметичных патронов с непрерывной смазкой
- основные компоненты: минеральные масла и литий
- без растворителей

Шприц для смазки

шприц (DIN 1283) под
картридж 14 Oz. (DIN 1284).
■ также заполняется из банки 1000 гр.



комплект для смазки ид. No. 083726
состав:

- шприц
- 1 шланг (масленки высокого давления)
- 1 адаптер (конические масленки)