

double T-nuts

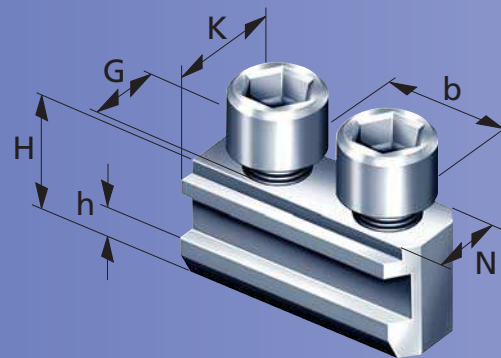
NSTE-M

for base jaws with METRIC serration

quenched and ground

incl. screw

DIN 912 – 12.9



version 1

Type	Id.-No.	vers.	N	H	h	b	G	screw DIN 912	torque Md max. (Nm)	SMW-AUTOBLOK
NSTE-M 105	091508	2	10	15	5	14	M8	M8 x 20	30	
NSTE 12-1	12061200	1	12	15	6,5	16	M8	M8 x 20	30	AN-M 125 • AL-M 125
NSTE 12	12061300	2	12	15	6,5	16	M8	M8 x 20	30	BH-M 130 • BB-M 140 • HB/PB-M 130
NSTE-M 120	73061602	1	12	18,5	6,5	20	M10	M10 x 20	50	AN-M 165 • AL-M 165 • BH-M 165 • BHM-FC 165 • RC-M 165 PB-M 165 • PBI-M 165 • HB-M 165 • BB-M 175 • AP/NT-M 170
NSTE-M 121	081833	2	12	22	7	20	M10	M10 x 25	50	
NSTE-M 125	012534	2	12	18,5	7,5	20	M10	M10 x 25	50	
NSTE-M 140	73062101	1	14	20,5	7,5	25	M12	M12 x 25	70	AN-M 210 • AL-M 210 • BH-M 210 • BHM-FC 210 • RC-M 210 PB-M 210 • PBI-M 210 • HB-M 210 • BB-M 210 • AP/NT-M 215 APL-M 215
NSTE-M 141	081834	2	14	24,5	8,5	25	M12	M12 x 35	70	
NSTE-M 145	012535	2	14	20,5	8,5	25	M12	M12 x 30	70	
NSTE-M 160	73062501	1	16	26,5	10	30	M12	M12 x 30	70	AN-M 250 • AL-M 250 • BH-M 250 • BHM-FC 250 • RC-M 250 PB-M 250 • PBI-M 250 • HB-M 250 • BB-M 250
NSTE-M 160-1	18062633	1	17/16	20,5	7,5	30	M12	M12 x 30	70	AP/APL-M 260 • NT-M 260
NSTE-M 161	080547	2	16	24,5	8,5	30	M12	M12 x 35	70	
NSTE-M 162	081835	2	16	23	8	30	M12	M12 x 30	70	
NSTE-M 165	012546	2	16	21,5	8,5	30	M12	M12 x 30	70	
NSTE-M 167	081836	2	16	26,5	8,5	25	M12	M12 x 35	70	
NSTE-M 181	081837	2	18	33,5	13,5	30	M14	M14 x 45	130	
NSTE-M 187	019359	2	18	27,5	9,5	30	M14	M14 x 40	130	
NSTE 21-2	73063050	1	21	26,5	10	30	M16	M16 x 30	150	AN/AL/AP/APL/NT/BH/BB-M 315 • PP/HB/PBI-M 315 BHM-FC 315 • RC-M 305
NSTE-M 220	12064520	2	22	33	14,5	38	M20	M20 x 40	150	AP/APL/NT-M 400 • BHM-FC 400
NSTE-M 212	081839	2	21	28	11,5	30	M16	M16 x 40	150	
NSTE-M 213	236521	2	21	23	11,5	30	M16	M16 x 35	150	
NSTE-M 227	081842	3	22/24	45,5	16,5	43	M20	M20 x 60	300	
NSTE-M 22	12064020	3	25,5/22	34,5	15		M20	M20 x 40	300	AN-M 400 • AL-M 400 • BH-M 400/450