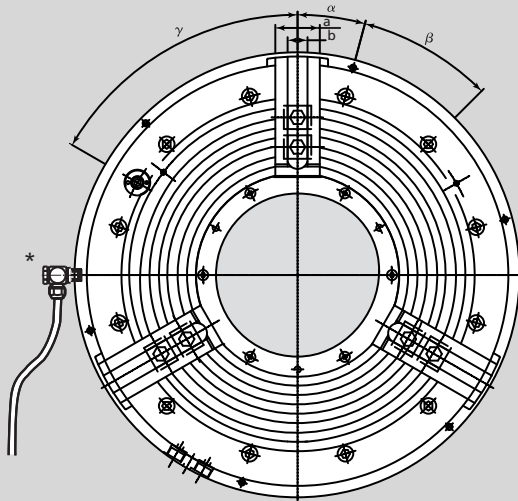


BB-N

дюймовое
зубчатое соединение

основные размеры и технические данные

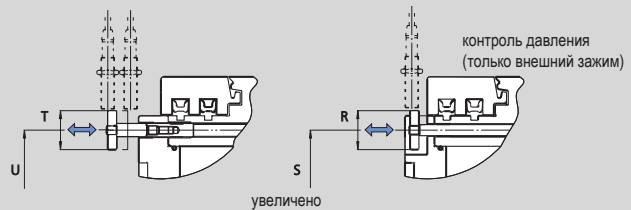
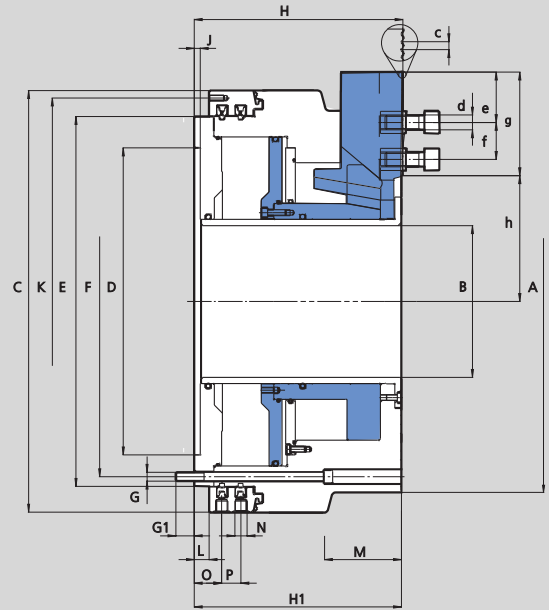


*все трубки - мин.внутр. Ø 14 мм до размера патрона 600 и мин.внутр. Ø 19 мм от размера 630!
BB-N 1000 - 2 трубки для режимов разжим/зажим
(см. руководство по монтажу)

возможны изменения

При необходимости запрашивайте отдельный чертеж патрона!

положение кулачков: открыты для внешнего зажима



SMW-AUTOBLOK BB-N тип			400-140	470-191	500-205	500-230	600-275	630-310	800-410
ид. No.			052300	053535	053830	053832	053834	053836	053838
тип крепления			Z310	Z310	Z415	Z415	Z450	Z510	Z700
A	мм		422	470	540	570	605	662	800
B	мм		140	191	205	230	275	310	410
C	мм		467	467	570	570	605	685	850
D H6	мм		310	310	415	415	450	510	700
E	мм		400	400	500	500	535	610	775
окружность крепежных болтов									
F	мм		374	374	474	474	508	580	745
G	мм		M12	M12	M12	M12	M12	M16	M16
G1	мм		26	26	27	27	27	30	30
H	мм		196	196	225	225	225	263	305
H1	мм		194	194	223	223	223	261	303
J	мм		8	8	8	8	8	8	8
окр. резьбовых отв. 6xM8									
K	мм		448	448	550	550	585	666	830
L	мм		20	20	20	20	20	20	25
M	мм		70	-	98	98	-	115	154
пневмосоединение									
N	дюйм		G 1/2"	G 1/2"	G 1/2"	G 1/2"	G 1/2"	G 1/2"	G 1/2"
O	мм		37	37	37	37	37	39.5	44.5
P	мм		26	26	26	26	26	33	33
R	мм		35	35	35	35	35	42	35
S	мм		374	374	474	474	508	580	745
a	мм		57	57	57	57	57	75	75
b	мм		25.5	25.5	25.5	25.5	25.5	30	30
зубчатое соединение									
c	дюйм		3/32" x 90°	3/32" x 90°	3/32" x 90°	3/32" x 90°	3/32" x 90°	3/32" x 90°	3/32" x 90°
болт ISO 4762 12.9									
d	мм		M20	M20	M20	M20	M20	M24	M24
мин. e	мм		13	13	14	14	14	16	16
положение сухарей. мин./макс.									
f	мм		38/85	38/85	38/102	38/102	38/94	47/103	47/130
длина зубчатого соединения									
мин./макс. h	мм		94.5/101.5	124/131	133.5/142	143.5/152	165/173.5	190.5/200.5	243/255
α°			20	20	15	15	15	15	15
β°			9 x 40	9 x 40	12 x 30	12 x 30	12 x 30	12 x 30	12 x 30
(контроль давления)									
γ°			37	83	60	60	60	60	60