

BB-SC

дюймовое
зубчатое соединение

Патрон для обработки труб с пружинным зажимом

- УВЕЛИЧЕННОЕ ПРОХОДНОЕ ОТВЕРСТИЕ Ø 275 - 565 мм
- зажим пакетами пружин
- быстрый и зажимной ходы



Применение/преимущество для покупателя

- обработка концов длинных труб/самоцентрирующий зажим
- удлиненный ход кулачка для высаживаемых труб
- высокая производительность/время на разжим и зажим < 3 сек.
- не требователен к обслуживанию = удлинение срока службы станка
- ступенчатый режим разжима/зажима для возможности установки проставок
- полное использование проходного отверстия

Технические характеристики

- самоцентрирующий зажим 9/6/3 пружинами
- закрытые пружины
- разжим встроенным пневмоцилиндром
- непрерывная смазка = устойчивое усилие зажима
- ступенчатый режим разжима для возможности установки проставок
- удлиненный ход кулачка, включая быстрый и зажимной ход
- низкий расход воздуха
- proofline патрон = герметичен - редкий ремонт

Стандартный комплект

- патрон с крепежными болтами
- 1 компл. мягких накладных кулачков
- 1 компл. сухарей с болтами

Пример заказа

BIG BORE BB-SC-850-395

Принадлежности

устройство контроля AC-SC

Надежный принцип: зажим комплектом пружин/разжим пневмоцилиндром

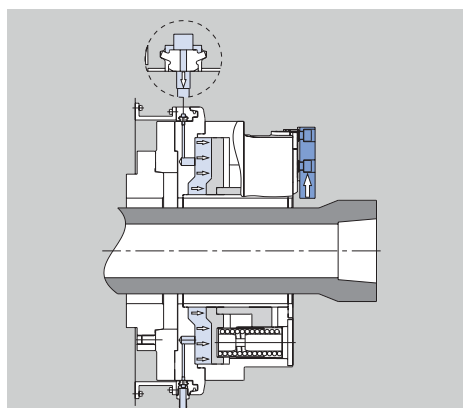


рис. 1
Разжим (только при остановленном шпинделе).
Под давлением SMW-профильная манжета оседает на корпус патрона. Камера цилиндра наполняется. Поршень давит на пружины, разжимая кулачки.

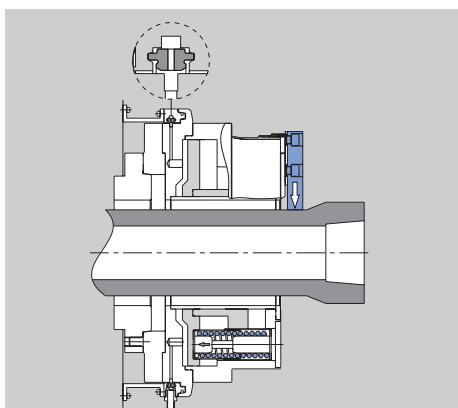


рис. 2
Зажим, давление отключается.
SMW-профильная манжета благодаря своей эластичности отходит от корпуса патрона. Пружины разжимаются и передают свое усилие на кулачки через клиновидный привод. Шпиндель может вращаться

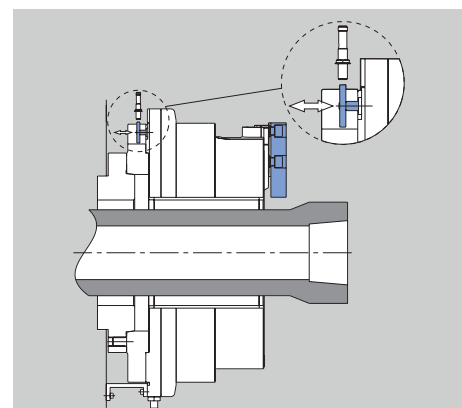
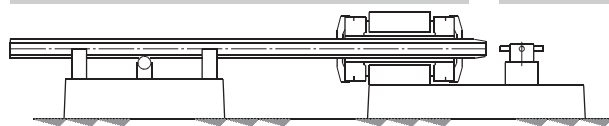
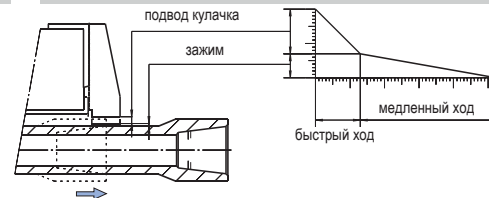


рис. 3
Контроль хода открыт.
Положение поршня "патрон открыт" может контролироваться бесконтактным переключателем механически.



обработка концов труб с передним изадним патронами



Технические данные

SMW-AUTOBLOK BB-SC тип		BB-SC 600-275			BB-SC 850-395			BB-SC 1020-565		
ид. No.		053540			053350			053570		
проходное отверстие	мм	275			395			565		
ход кулачка	мм	25.4			27			27		
быстрый ход*	мм	16.9			15			15		
зажимной (медленный) ход	мм	8.5			12			12		
давление при разжиме (9 пружин)	бар	5 бар			5 бар			5 бар		
макс. усилие зажима (3/6/9 пружин)	кН	50	100	150	57	113	170	57	113	170
допустимая частота вращения	об/мин	1000			700			420		
расход воздуха на разжим при 6 бар	литр	60			115			139		
масса (без накладных кулачков)	кг	510			930			1260		
момент инерции	кг·м ²	34			101			223		

* не для зажима