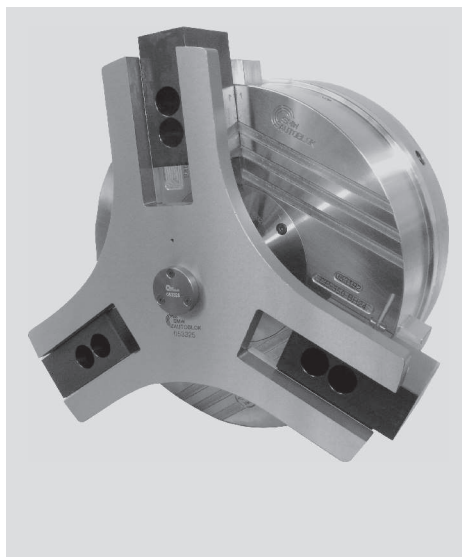


СС

дюймовое
зубчатое соединение

Неподвижный пневматический центрирующий и амортизирующий патрон

- Ø 240 - 470 мм
- со встроенным амортизатором



Применение/преимущество для покупателя

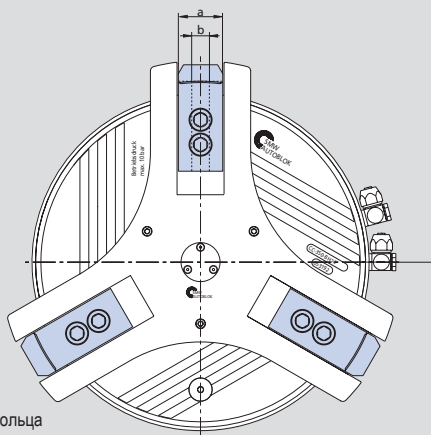
- осевое позиционирование и центрирование труб при использовании находящегося на главном шпинделе ВВ-AZ патрона в режиме выравнивания
- встроенный гидравлический амортизатор, закрепленный в конце, для управляемого замедления и позиционирования труб
- для центрирования с внешним и внутренним зажимом

Технические характеристики

- неподвижное пневматическое зажимное устройство со встроенным амортизатором/упором
- рабочее давление 2–10 бар (29–145 psi)
- регулирование крайнего осевого положения через бесконтактный переключатель (с патроном не поставляется)

Стандартный комплект

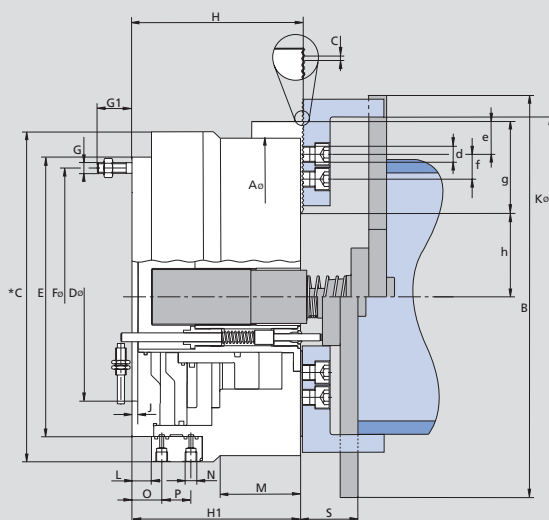
- 3-кулачковый патрон
- 1 комплект мягких накладных кулачков



*размер С
патрон СС-240 без кольца

Возможны изменения

При необходимости запрашивайте отдельный чертеж патрона!



SMW-AUTOBLOK Type			CC 240 Z	CC 350 Z	CC 470 Z
ид. No.			053290	053192	054470
	A	мм	240	360	470
	B	мм	306	446	550
	C	мм	250	372	n.a.
	D H6	мм	195	235	310
	E	мм		315	400
	F	мм	223.8	290.5	374
	G/G1	мм	M12/39	M12/39	M12/26
	H	мм	135.5	191.5	239.5
	H1	мм	134	190	238
	J	мм	6.5	6.5	8
Ø зажима	макс.	мм	245	365	507
	L	мм	–	21	20
	M	мм	49	92	n.a.
пневмосоединение	N	дюйм	G 1/4"	G 1/4"	G 1/2"
	мин./макс. S	мм	45/95	47/97	50.5/152.5
	a	мм	40	44	60
	O	мм	74	33	37
	P	мм	–	33	26
	b f7	мм	17	21	25.5
зубчатое соединение	c	дюйм	1/16" x 90°	1/16" x 90°	3/32" x 90°
болты ISO 4762 12.9	d	мм	M12 x 30	M16 x 35	M20 x 45
	мин. e	мм	9.5	12	15
положение сухарей	мин./макс. f	мм	22/41.5	25/72	35/68
длина зубчатого соединения	g	мм	59	95	99
	мин./макс. h	мм	53/66	85/109	128/153
ход кулачка		мм	12.7	24	25
давление	мин./макс.	бар	2/10	2/10	2/10
поверхность поршня		см ²	290	486	652
расход воздуха на ход при 6 бар		литр	6	14	21
вес (без накладных кулачков)		кг	53	115	260