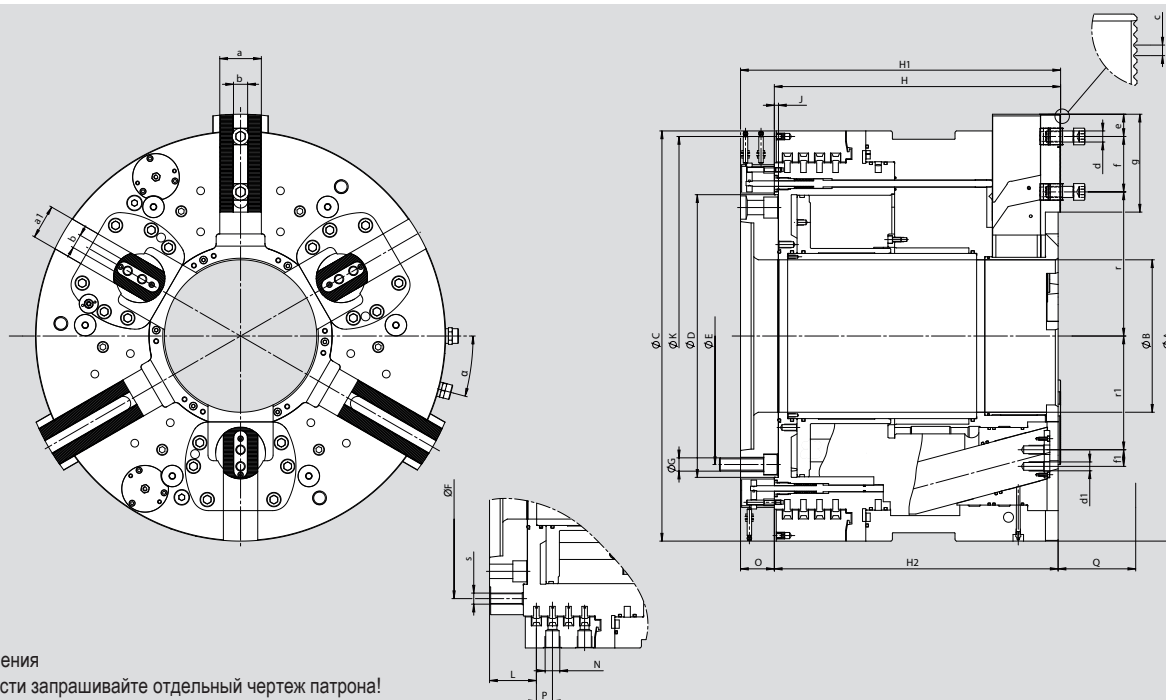


# BB-FZA2G

основные размеры и технические данные



возможны изменения

При необходимости запрашивайте отдельный чертеж патрона!

| SMW-AUTOBLOK BB-FZA2G тип                   |           |       | BB-FZA2G-740-275-A20 | BB-FZA2G-800-330-A20 | BB-FZA2G-920-390-A20 |
|---|-----------|-------|----------------------|----------------------|----------------------|
| ид. No.                                     |           |       | 054159               | 054300               | 054228               |
| диаметр патрона                             | A         | мм    | 740                  | 800                  | 920                  |
| проходное отверстие                         | B         | мм    | 275                  | 330                  | 390                  |
|   | C         | мм    | 740                  | 800                  | 920                  |
|   | D         | мм    | 510                  | 510                  | 550                  |
|   | E         | мм    | 463.6                | 463.6                | 463.6                |
|   | F         | мм    | 562                  | 615                  | 724                  |
|   | G         |       | M24                  | M24                  | M24                  |
| высота патрона                              | H         | мм    | 516.5                | 516.5                | 546.5                |
|   | H1        | мм    | 577.5                | 577.5                | 607.5                |
|   | H2        | мм    | 512                  | 512                  | 542                  |
|   | J         | мм    | 7.5                  | 7.5                  | 7.5                  |
|   | K         | мм    | 720/6xM8             | 780/6xM8             | 890/6xM8             |
|   | L         | мм    | 84.5                 | 84.5                 | 86.5                 |
| пневмосоединения                            | N         |       | G 3/4"               | G 3/4"               | G 3/4"               |
|   | O         | мм    | 61                   | 61                   | 61                   |
|   | P         | мм    | 3x29                 | 3x29                 | 3x31                 |
| осевой ход центрирующих кулачков            | Q         | мм    | 140                  | 140                  | 160                  |
|   | a         | мм    | 75                   | 75                   | 75                   |
|   | a1        | мм    | 62                   | 62                   | 62                   |
|   | b         | мм    | 25.5 H7              | 25.5 H7              | 25.5 H7              |
| крепежные болты кулачков                    | c         |       | 3/32" x 90°          | 3/32" x 90°          | 3/32" x 90°          |
| крепежные болты кулачков                    | d         | мм    | M20                  | M20                  | M20                  |
|   | d1        | мм    | M16                  | M16                  | M16                  |
|   | e         | мин.  | 30                   | 30                   | 30                   |
|   | f         | макс. | 100                  | 100                  | 135                  |
|   | f1        | мм    | 30                   | 30                   | 30                   |
|   | g         | мм    | 176.6                | 176.6                | 190                  |
|   | r         | мин.  | 260                  | 287.5                | 321                  |
|   | r1        | мин.  | 205.2                | 232.7                | 275.3                |
|   | s         | мм    | M20                  | M20                  | M24                  |
|   | α°        |       | 15                   | 15                   | 15                   |
| макс. частота вращения                      |           |       | 900                  | 750                  | 600                  |
| макс. усилие зажима компенсирующих кулачков | кН (lbf)  |       | 90 (20200)           | 90 (20200)           | 150 (33300)          |
| макс. усилие зажима центрирующих кулачков   | кН (lbf)  |       | 100 (22500)          | 140 (31100)          | 140 (31100)          |
| общий ход компенсирующих кулачков           | мм (дюйм) |       | 38.1 (1 1/2")        | 38.1 (1 1/2")        | 38.1 (1 1/2")        |
| быстрый ход                                 | мм (дюйм) |       | 29.6 (1.16")         | 29.6 (1.16")         | 29.6 (1.16")         |
| зажимной ход                                |           |       | 8.5 (0.34")          | 8.5 (0.34")          | 8.5 (0.34")          |
| ход центрирующих кулачков                   | мм (дюйм) |       | 37.5 (1.47")         | 37.5 (1.47")         | 42.7 (1.68")         |
| потребление                                 | литр      |       | 92                   | 105                  | 135                  |
| воздуха на 1 ход (при 6 бар)                | литр      |       | 28                   | 28                   | 50                   |
| вес (без накладных кулачков)                | кг (lbs)  |       | 1080 (2400)          | 1350 (3000)          | 1850 (4.100)         |
| рабочее давление мин/макс.                  | бар (psi) |       | 2/8 (29/116)         | 2/8 (29/116)         | 2/8 (29/116)         |
| момент инерции                              | кг·м²     |       | 88                   | 121                  | 230                  |