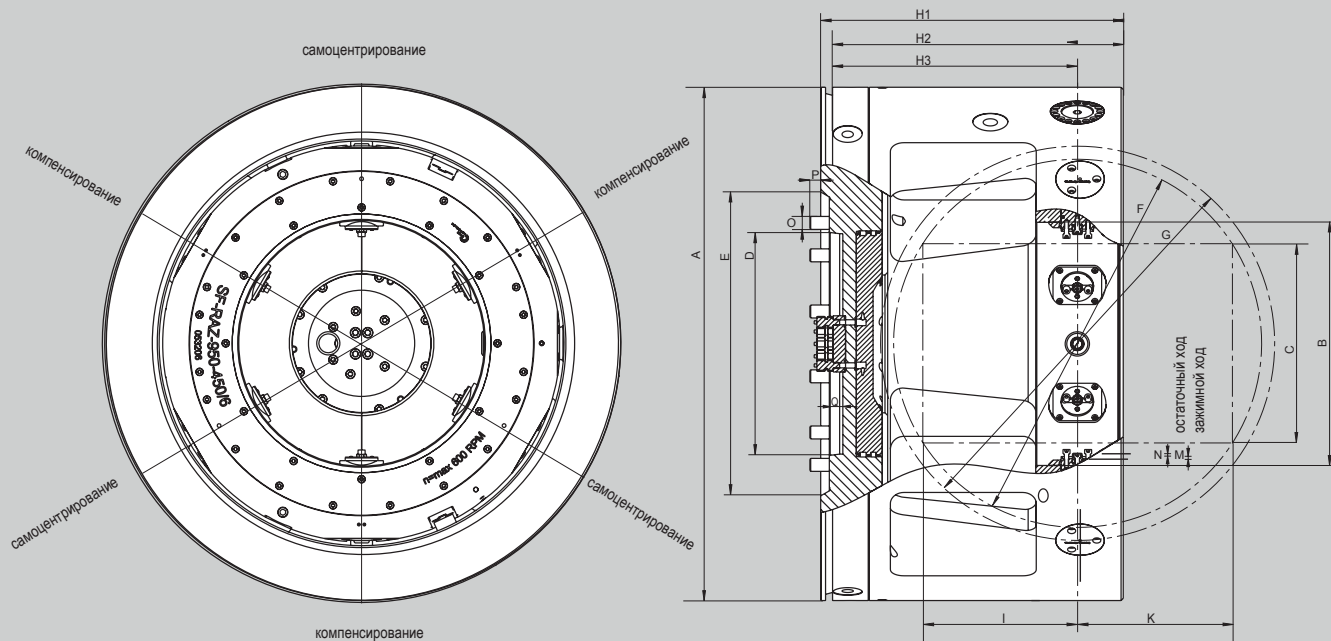


основные размеры и технические данные

Размеры кулачков и крышек переключателей и настроек не указаны
Указаны только основные размеры!



возможны изменения

При необходимости запрашивайте отдельный чертеж патрона!

SMW-AUTOBLOK SF-RAZ тип	SF-RAZ 750		SF-RAZ 840		SF-RAZ 950		SF-RAZ 1050	
ид. No.	053090		053097		053206		053900	
внешний диаметр патрона	A	мм	750	840	950	1050		
внутренний диаметр кольца	B	мм	250	340	450	550		
макс.внешний диа. детали	C	мм	185	275	368	468		
крепление на шпindelь	D		A15	A15	A20	A20		
ниша для конца шпindelя	E	мм	435	435	562	562		
макс. траектория детали	F	мм	480	570	680	780		
траектория кольца	G	мм	526	618	728	828		
	H1	мм	456	501	560	610		
	H2	мм	440	485	544	594		
	H3	мм	355	400	459	509		
	I	мм	221.5	250	286	312		
	K	мм	221.5	250	286	312		
макс. длина детали	L	мм	443	500	572	624		
реком. зажимной ход кулачка	M	мм	5.5	5.5	5.5	5.5		
реком. остаточный ход	N	мм	4.5	4.5	4.5	4.5		
полный ход кулачка	S	мм	10	10	10	10		
крепежные болты	O	мм	M24	M24	M24	M24		
	P	мм	37	37	36	36		
	Q	мм	21	21	25	25		
макс.частота вращения		об/мин.	800	700	600	530		
макс.давление		бар	70	70	70	70		
макс.усилие		кН	250	250	250	250		
вес (без накладных кулачков)		кг	1018	1290	1650	2155		
момент инерции		кг·м ²	63	104	176	282		

Установка SF-RAZ патрона с гидрораспределителем, электроразводкой и комплектом шлангов:

(все принадлежности заказываются по-отдельности)

