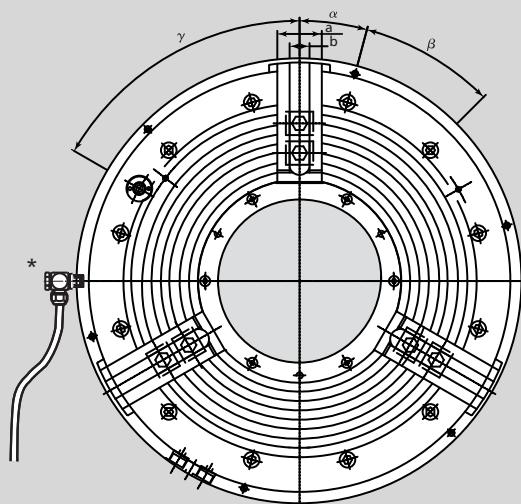


BB-N

дюймовое
зубчатое соединение

основные размеры и технические данные

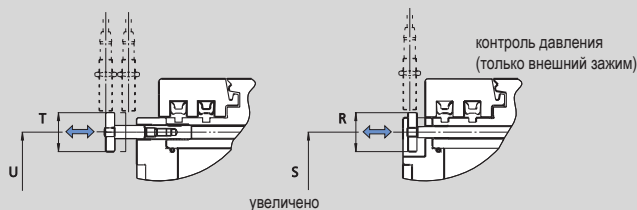
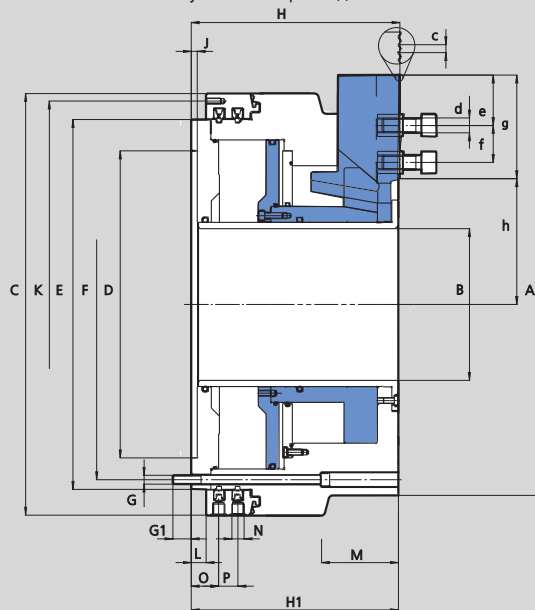


*все трубки - мин.внутр. Ø 14 мм до размера патрона 600 и мин.внутр. Ø 19 мм от размера 630!
BB-N 1000 - 2 трубки для режимов разжим/зажим
(см. руководство по монтажу)

возможны изменения

При необходимости запрашивайте отдельный чертеж патрона!

положение кулачков: открыты для внешнего зажима



SMW-AUTOBLOK BB-N тип			400-140	470-191	500-205	500-230	600-275	630-310	800-410
ид. No.			052300	053535	053830	053832	053834	053836	053838
тип крепления			Z310	Z310	Z415	Z415	Z450	Z510	Z700
	A	мм	422	470	540	570	605	662	800
	B	мм	140	191	205	230	275	310	410
	C	мм	467	467	570	570	605	685	850
	D H6	мм	310	310	415	415	450	510	700
	E	мм	400	400	500	500	535	610	775
окружность крепежных болтов			F	мм	374	374	474	508	580
	G	мм	M12	M12	M12	M12	M12	M16	M16
	G1	мм	26	26	27	27	27	30	30
	H	мм	196	196	225	225	225	263	305
	H1	мм	194	194	223	223	223	261	303
	J	мм	8	8	8	8	8	8	8
окр. резьбовых отв. 6xM8			K	мм	448	448	550	585	666
	L	мм	20	20	20	20	20	20	25
	M	мм	70	-	98	98	-	115	154
пневмосоединение			N	дюйм	G 1/2"	G 1/2"	G 1/2"	G 1/2"	G 1/2"
	O	мм	37	37	37	37	37	39.5	44.5
	P	мм	26	26	26	26	26	33	33
	R	мм	35	35	35	35	35	42	35
	S	мм	374	374	474	474	508	580	745
	a	мм	57	57	57	57	57	75	75
	b	мм	25.5	25.5	25.5	25.5	25.5	30	30
зубчатое соединение			c	дюйм	3/32" x 90°	3/32" x 90°	3/32" x 90°	3/32" x 90°	3/32" x 90°
болт ISO 4762 12.9			d	мм	M20	M20	M20	M20	M24
	мин.	e	мм	13	13	14	14	14	16
положение сухарей. мин./макс.			f	мм	38/85	38/85	38/102	38/102	38/94
длина зубчатого соединения			g	мм	117.5	117	138	138	130
	мин./макс.	h	мм	94.5/101.5	124/131	133.5/142	143.5/152	165/173.5	190.5/200.5
	α°			20	20	15	15	15	15
	β°			9 x 40	9 x 40	12 x 30	12 x 30	12 x 30	12 x 30
(контроль давления)			γ°		37	83	60	60	60