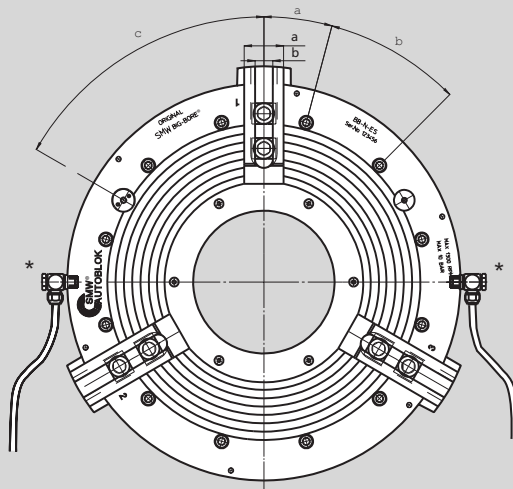


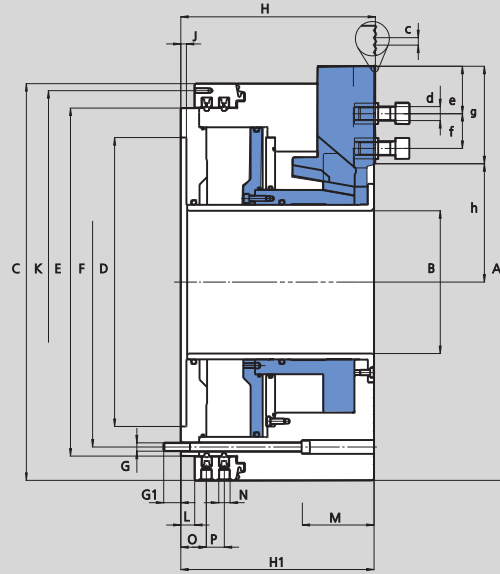
BB-N-ES

дюймовое
зубчатое соединение

основные размеры и технические данные



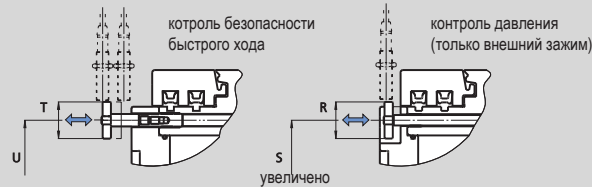
положение кулачков: открыты для зажима



*все трубки - мин.внутр. Ø 14 мм до размера патрона 600 и мин.внутр. Ø 19 мм от размера 630!
BB-N 1000 - 2 трубки для режимов разжим/зажим (см. руководство по монтажу)

возможны изменения

При необходимости запрашивайте отдельный чертеж патрона!



SMW-AUTOBЛОК BB-N-ES тип		400-140	470-191	500-205	500-230	600-275	630-325	850-375	1000-560		
ид. No.		052330	053536	052651	052652	052990	052653	052654	052655		
тип крепления		Z310	Z310	Z415	Z415	Z450	Z510	Z700	Z700		
	A	мм	467	470	570	570	605	685	850	1000	
	B	мм	140	191	205	230	275	325	375	560	
	C	мм	467	467	570	570	605	685	850	925	
	D H6	мм	310	310	415	415	450	510	700	700	
	E	мм	400	400	500	500	535	610	775	850	
	окружность крепежных болтов	F	мм	374	374	474	474	508	580	745	815
		G	мм	M12	M12	M12	M12	M12	M16	M16	M16
		G1	мм	26	26	26	26	25	30	30	30
		H	мм	240	240	282	282	282	307.5	354	332
окр. резьбовых отв. 6xM8	H1	мм	238	238	280	280	280	305.5	352	330	
	J	мм	8	8	8	8	8	8	8	10	
	K	мм	448	448	550	550	585	666	830	910	
пневмосоединение	L	мм	20	20	20	20	20	25	33		
	M	мм	-	-	-	-	-	-	224		
	N	дюйм	G 1/2"	G 1/2"	G 1/2"	G 1/2"	G 1/2"	G 1/2"	G 1/2"		
	O	мм	37	37	37	37	37	39.5	44.5	52.5	
	P	мм	26	26	26	26	26	33	33	33	
зубчатое соединение	R	мм	35	35	35	35	35	42	35	42	
	S	мм	374	374	474	474	508	575	745	815	
	T	мм	35	35	35	35	35	35	35	35	
	U	мм	374	374	474	474	508	580	745	815	
	a	мм	57	57	57	57	57	75	75	75	
	b	мм	25.5	25.5	25.5	25.5	25.5	30	30	30	
	c	дюйм	3/32" x 90°	3/32" x 90°	3/32" x 90°	3/32" x 90°	3/32" x 90°	3/32" x 90°	3/32" x 90°	3/32" x 90°	
болт ISO 4762 12.9	d	мм	M20	M20	M20	M20	M20	M24	M24	M24	
	мин. e	мм	14	14	14	14	14	16	16	16	
положение сухарей	мин./макс. f	мм	38/90	38/85	38/104	38/92	38/79	47/100	47/140	47/125	
	длина зубчатого соединения	g	мм	121	106	140	127.5	116.5	138	182	166
α°	мин./макс. h	мм	104/124	127/147	145.6/171	158/182.5	179.1/204.5	204.6/230	242.6/268	334.6/360	
	α°		20	20	15	15	15	15	15	15	
β°			9 x 40	9 x 40	12 x 30	12 x 30	12 x 30	12 x 30	12 x 30	12 x 30	
	(контроль давления) γ°		83	83	60	60	60	60	60	60	