

## Прижимные патроны с быстрой сменой кулачков

Ø 170 - 530 мм

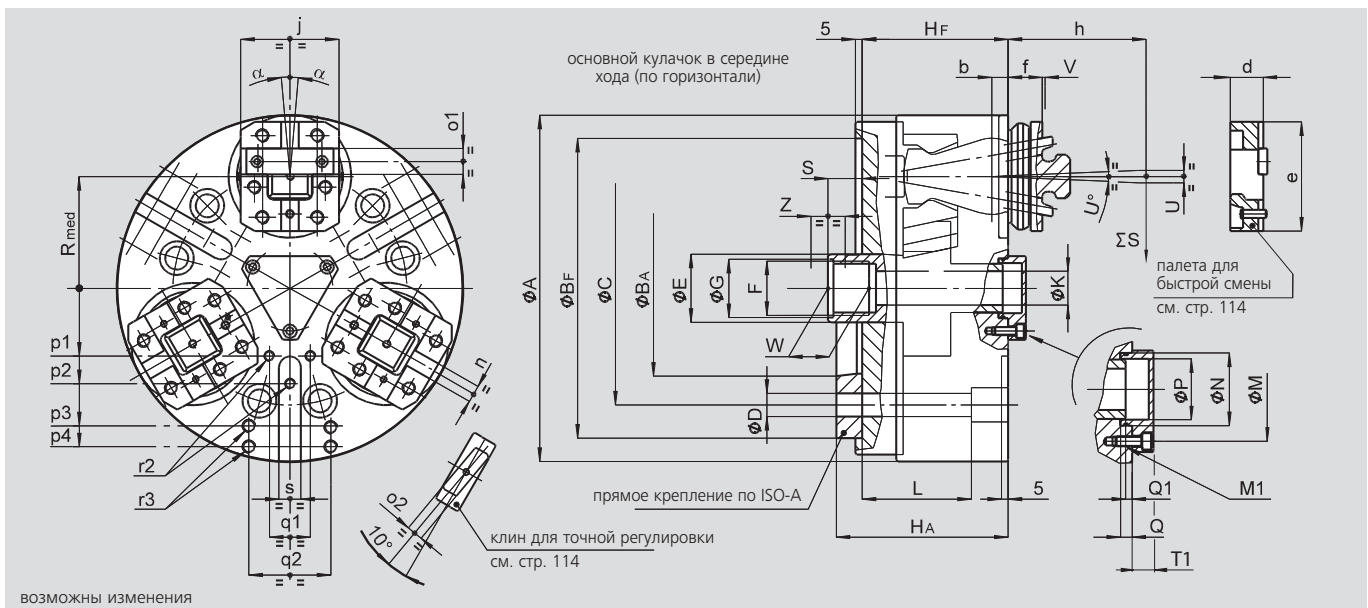
- активный прижим
- быстрая смена кулачков через палеты
- proofline® патрон = герметичен - редкий ремонт
- палеты с пазовым соединением
- 3 кулачка

# TSF-RM

самоцентрирующий  
плавающие кулачки

# TSR-RM

самоцентрирующий  
неподвижные кулачки



ВОЗМОЖНЫ ИЗМЕНЕНИЯ

SMW-AUTOBLOK тип	тип	TSF-RM 170 TSR-RM 170				TSF-RM 210 TSR-RM 210		TSF-RM 250 TSR-RM 250		TSF-RM 315 TSR-RM 315		TSF-RM 400 TSR-RM 400		TSF-RM 530 TSR-RM 530	
		Z 140	A5	Z160	A6	Z 170	A6	Z 220	A8	Z 220	A8	Z 300	A11	Z 380	A15
тип крепления	A	173				212		254		315		390		535	
	BF/BA H6	140	82.563	160	106.375	170	106.375	220	139.719	220	139.719	300	196.869	380	285.775
	C	104.8		133.4		133.4		171.4		171.4		235		330.2	
	D	11.5		13.5		13.5		17		17		21		25	
	E	36				38		48		48		75		75	
	F	M28 x 1.5				M32 x 1.5		M38 x 1.5		M38 x 1.5		M60 x 1.5		M60 x 1.5	
	G H8	29				33		39		39		61		61	
	HF/HA	83	98	83	100	100	117	107	126	107	126	127	148	132	155
проходное отверстие	K	14				18		25		25		52		52	
	L	56				82		80		80		74		77	
	M	36				42		63		63		90		90	
резьба/глубина	M1	M5/13				M6/11		M6/12		M6/12		M8/17		M8/17	
	N H8	28				34		44		44		75		75	
	P	23				28.5		37		37		66		66	
	Q	6				5.5		7.5		7.5		9		9	
в середине хода	Q1	3				2		4		4		4		4	
в середине хода	R <sub>med</sub>	55				64		82		107		130		190	
в середине хода	S	18				20		25		25		25		20	
	T1	10				13		13		13		15		15	
угловой ход кулачка	U°	5.2°				5.2°		4.9°		4.9°		4.7°		4.7°	
радиальный ход (1)	U	5.3				6.3		7		7		7.5		7.5	
прижим s/d (опция)	V	0.1 (0.6)				0.1 (0.6)		0.1 (0.6)		0.1 (0.6)		0.2 (0.8)		0.2 (0.8)	
	W	25				25		25		25		25		25	
осевой ход клина	Z	21				25		25		25		30		30	
только TSF-RM макс.	α	±2°				±2°		±1.5°		±1.5°		±1.5°		±1.5°	
	b	9				10		12		12		12		12	
	d	18				22		24		24		30		30	
	e	60				75		80		80		105		105	
	f	24				25		25		25		28.5		28.5	
базовая высота	h	50				60		70		70		80		80	
	j	55				65		72		72		100		100	
	n h8	7.94				7.94		12.7		12.7		12.7		12.7	
	o1 H7	12.68				12.68		19.03		19.03		19.03		19.03	
	o2 h7	9				9		12		12		12		12	
	p1	-				30		50		60		80		80	
	p2	35				-		70		80		110		110	
	p3	65				80		102		102		140		120 + 160	
	p4	-				-		-		135		170		200 + 240	
	q1	-				8		30		30		36		36	
	q2	36				45		60		60		80		100	
резьба/глубина	r2	M6/12				M6/12		M8/15		M8/15		M10/19		M10/19	
резьба/глубина	r3	M8/17				M8/17		M10/19		M10/19		M12/22		M12/22	
	s	16				16		16		16		20		20	

(1) Расчитано на расстоянии h от лицевой поверхности патрона (обычное место зажима)