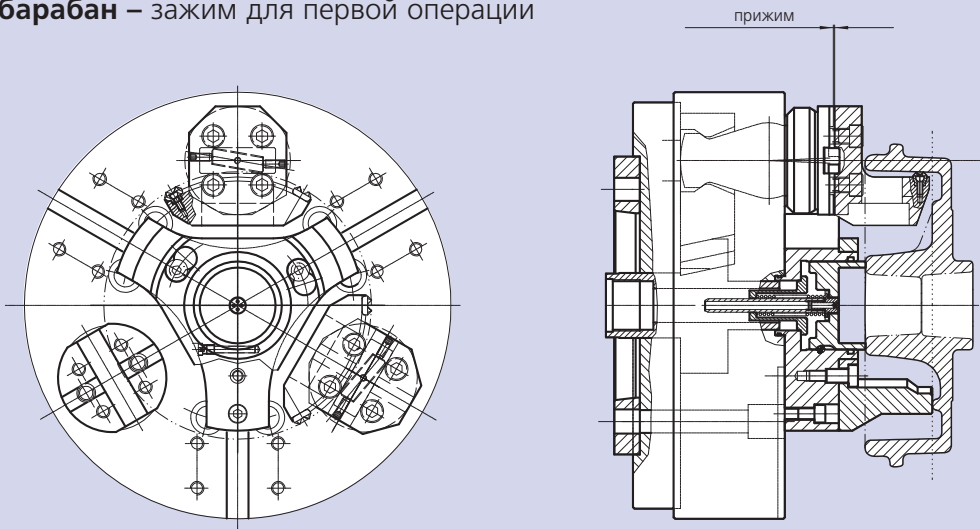
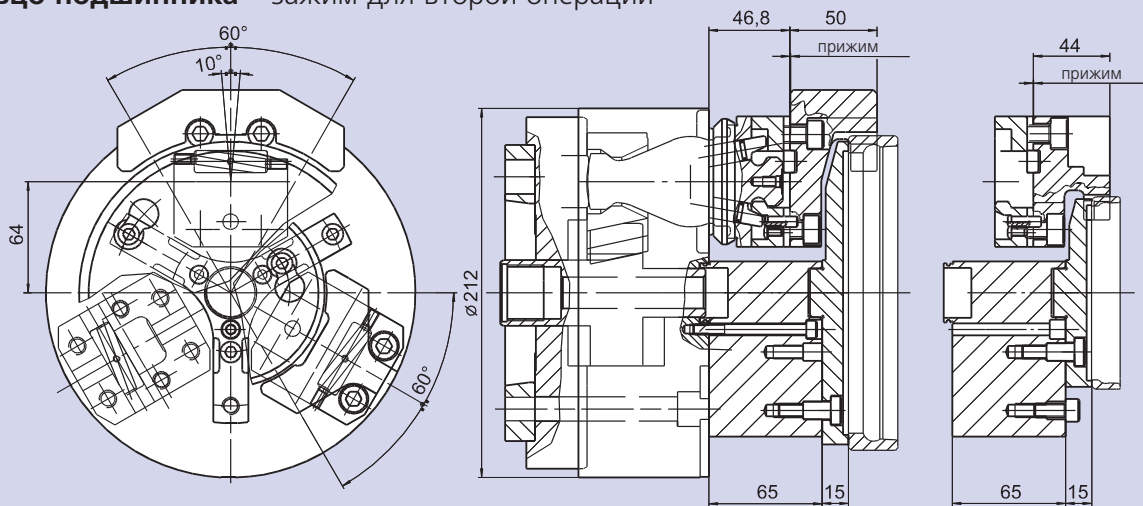


примеры зажима

**тормозной барабан – зажим для первой операции**



**кольцо подшипника – зажим для второй операции**



**фланец подшипника – обработка за одну установку**

