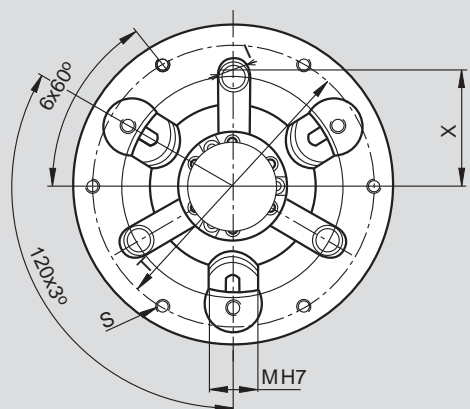


Прижимные самоцентрирующие патроны с наклонными пальцами

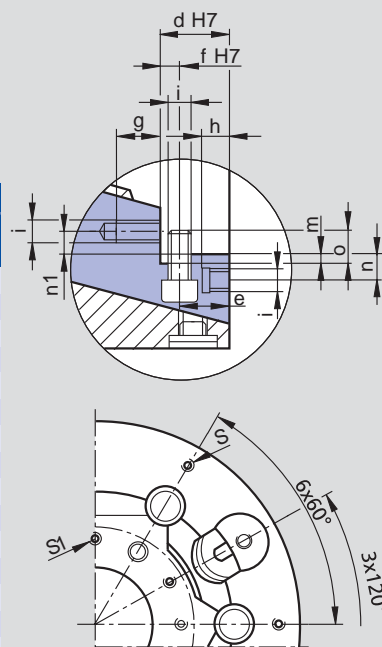
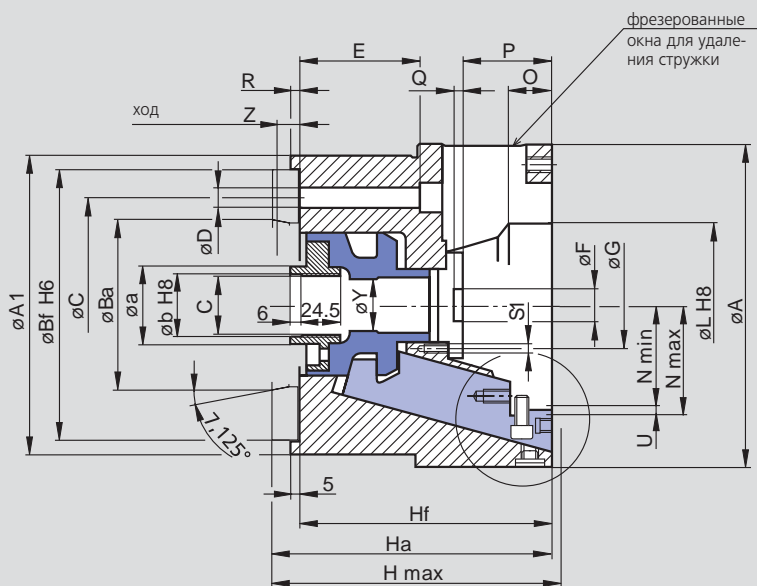
- прижим
- механизированный привод стандартными цилиндрами
- внешний зажим

ACS-E 3

самоцентрирующий патрон с наклонными пальцами



ВОЗМОЖНЫ ИЗМЕНЕНИЯ



отверстие в патроне для 2-х компонентов. Специальные - по требованию.

SMW-AUTOBLOK тип ACS-E 3	130	145	170	200	220	254
тип крепления	ISO-A4 FL 115	ISO-A4 FL 115	ISO-A5 FL 140	ISO-A6 FL 170	ISO-A6 FL 170	ISO-A8 FL 220
A/A1	130/130	145/130	170/155	200/185	220/185	254/235
Ba	63.513	63.513	82.563	106.375	106.375	139.719
Bf	115	115	140	170	170	220
C	82.6	82.6	104.8	133.4	133.4	171.4
D	3x11	3x11	3x11	6x13	6x13	6x17
E	64	64	65	75	75	91
F	-	16	20	20	30	70
G	-	40	65	54	68	107
H max.	130	130	140	179	183	198.5
Ha	125	125	135	174	177	191
Hf	112	112	120	157	160	172
I	20	20	20	-	-	-
L	55	75	98	102	126	167
M	20	20	20	30	30	30
N min/max	33.7/36.3	43.7/46.3	56.2/58.8	63.7/66.3	73.4/76.6	93/97
O	26,5	26,5	26,5	32	33	34
P	30	29	29	55	50.5	40
Q	-	5	5	7	7	65.5
R	18	18	4.5	4.5	3.5	2
S	6xM6	6xM6	6xM6	6xM8	6xM8	6xM8
S1	-	3xM5	6xM5	6xM6	6xM6	6xM6
T	115	115	145	175	190	226
ход	U	2.6	2.6	2.6	3.2	4
ход	Z	10	10	10	12	15
	X	41.3	41.3	52.4	-	-

a	36	36	48	48	48	48
b	29	29	39	39	39	39
c	M28x1.5	M28x1.5	M38x1.5	M38x1.5	M38x1.5	M38x1.5
d	20	20	20	25	25	25
e	14	14	14	18	18	18
f	6	6	6	7	7	7
g	12	12	12	16	16	16
h	-	-	-	9	9	9
i	M6	M6	M6	M8	M8	M8
m	3.5	3.5	3.5	3.5	3.5	3.5
n	7.5	7.5	7.5	10	10	10
n1	6.5	6.5	6.5	8.5	8.5	8.5
o	8.5	8.5	8.5	9	9	9
y	12.5	14	32	32	32	32