

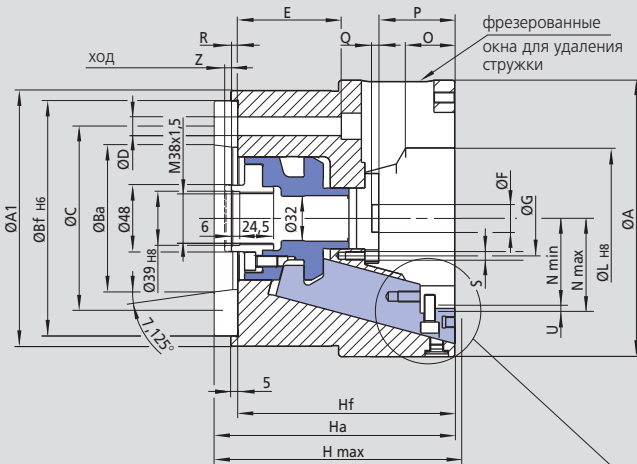
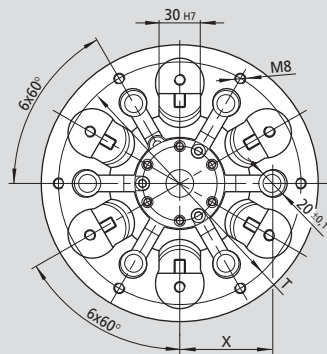
## Прижимные самоцентрирующие патроны с наклонными пальцами

- прижим
- механизированный привод стандартными цилиндрами
- внешний зажим

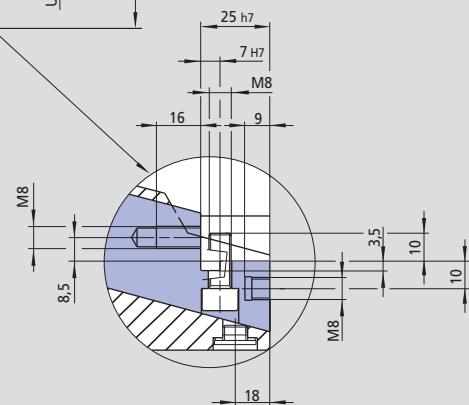
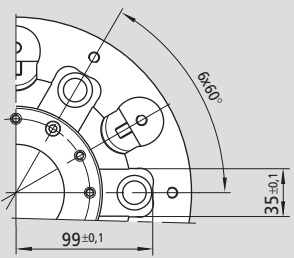
# ACS-E 6

самоцентрирующий патрон с наклонными пальцами

### ACS-E



### ACS-E 254



ВОЗМОЖНЫ ИЗМЕНЕНИЯ

тип ACS-E 6	200	220	254
тип крепления	ISO-A6 FL 170	ISO-A6 FL 170	ISO-A8 FL 220
A	200	220	254
A1	185	185	235
Ba	106.375	106.375	139.719
Bf	170	170	220
C	133.4	133.4	171.4
D	13	13	17
E	75	75	91
F	20	30	70
G	54	68	107
H max.	179	183	198.5
Ha	174	177	191
Hf	157	160	172
L	102	126	167
M	30	30	30
N max.	66.3	76.6	97
N min.	63.7	73.4	93
O	32	33	34
P	55	50.5	40
Q	7	7	65.5
R	4.5	3.5	2
S	6xM6	6xM6	6xM6
T	175	190	226
ход	U	2.6	3.2
ход	Z	10	12
	X	66.7	72

отверстие в патроне для 2-х компонентов.  
Специальные - по требованию.