

KSZ-MB

цанговый патрон

Цанговый патрон для обработки прутков

- прутки \varnothing 3 - 80
- цанги DIN 6343



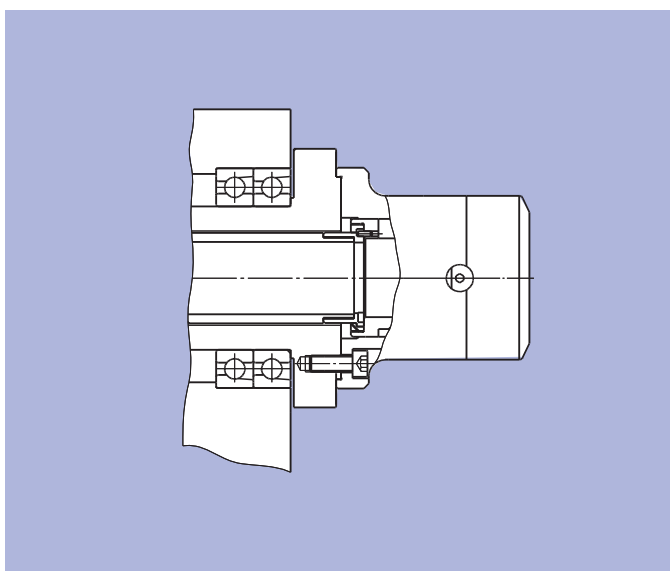
Применение/преимущество для покупателя

- эффективная обработка на прутковых автоматах с подачей заготовок
- меньше деформации тонкостенных деталей при зажиме
- быстрая установка через байонетный затвор
- сверх скоростной
- возможен зажим/разжим при вращающемся шпинделе



Достоинства

- простая и быстрая установка на любой токарный станок (альтернатива 3-кулачковому патрону).
- зажим круглых, квадратных и шестигранных заготовок простой сменой цанг.
- эффективная стоимость благодаря применению стандартных цанг DIN 6343, а также стандартных цанг системы Rubberflex и Multirange.
- высококонцентричные цанги для специальных профилей, обрезиненные, с покрытием или шлифованные до требуемых размеров – по заказу.



- цементированные и шлифованные детали патрона обеспечивают долгие службы
- финишная обработка всех важных поверхностей за одну установку гарантирует превосходную concentricity
- прямая установка на шпиндель станка обеспечивает высокую concentricity
- высокая операционная надежность благодаря минимальному количеству деталей
- высокая точность осевой установки изделия в результате применения толкательного привода цанг