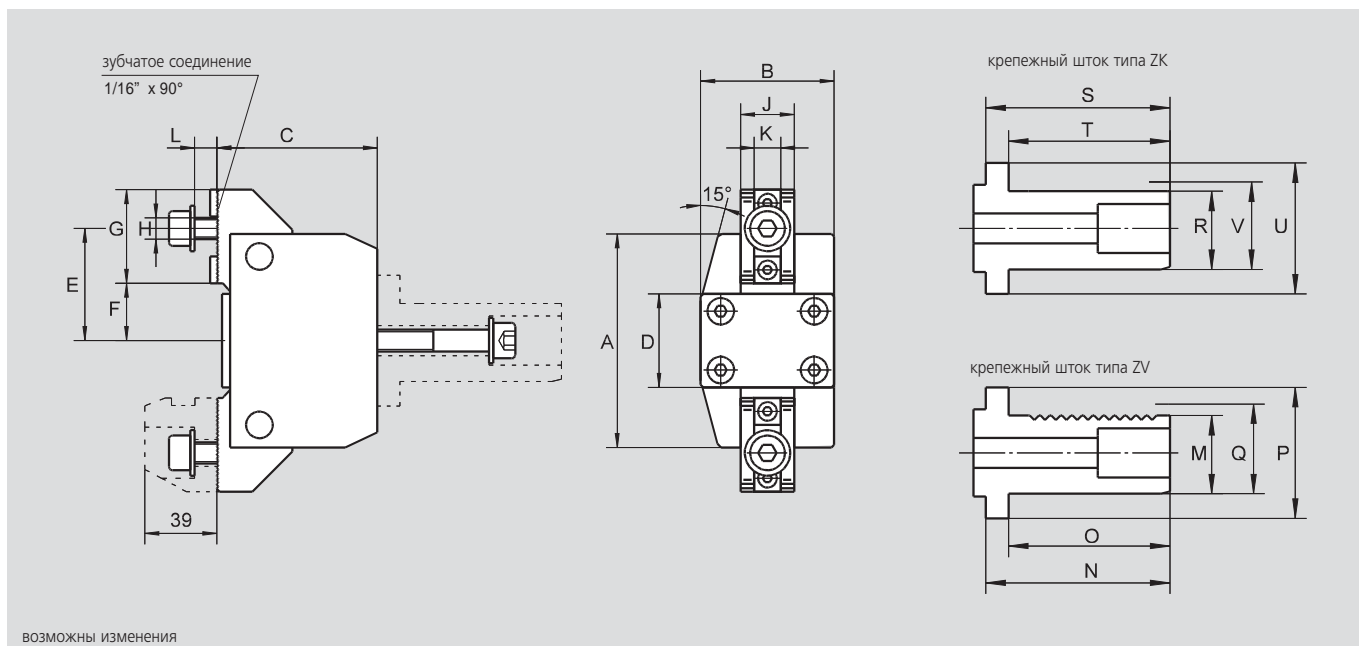


GF 80

ДЮЙМОВОЕ зубчатое соединение
прутковый зажим

основные размеры и технические данные

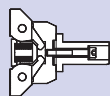


ВОЗМОЖНЫ ИЗМЕНЕНИЯ

тип патрона	A	B	C	D	E	F	G	H	J	K	L	ход кулачка	усилие зажима (daN)
GF 80	80	50	60	35	42	21.5	35	M8	20	10	8	4	250
крепёжный шток	M	N	O	P	Q	R	S	T	U	V			
ZV 20	18	47	35	32	20								
ZV 30	27	63	55	48	30								
ZV 40	36	71	63	48	40								
ZV 50	45	86	78	58	50								
ZK 30						26	63	55	48	30			
ZK 40						35	71	63	48	40			
ZK 50						44	86	78	58	50			

Обзор заказа: прутковый зажим GF 80

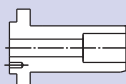
Стандартный комплект: зажим GF 80 с/без штока, крепёжных болтов, без кулачков



тип	GF80	GF80-ZV 20	GF80-ZV 30	GF80-ZV 40	GF80-ZV 50	GF80-ZK 30	GF80-ZK 40	GF80-ZK 50
шток	без штока	ZV 20	ZV 30	ZV 40	ZV 50	ZK 30	ZK 40	ZK 50
ид. No.	010903	089614	089615	089616	089617	089618	089619	089620

Раздельные крепёжные штоки ZV/ZK

Крепёжные штоки типа ZV DIN 69880 (зубчатые)/крепёжные штоки типа ZK (с областью зажима)



тип штока	ZV 20	ZV 30	ZV 40	ZV 50	ZK 30	ZK 40	ZK 50
ид. No.	016339	012383	012384	012385	060088	060214	012389

Накладные кулачки типа GFB

Стандартный комплект: 1 компл. (2 шт.) зажимных кулачков без крепёжных болтов



тип	GFB 1	GFB 2	GFB 3	GFB 4	GFB 5
диапазон зажима (мм)	5 – 25	25 – 45	45 – 65	65 – 80	80 – 100
ид. No.	016348	016349	016350	016351	016352