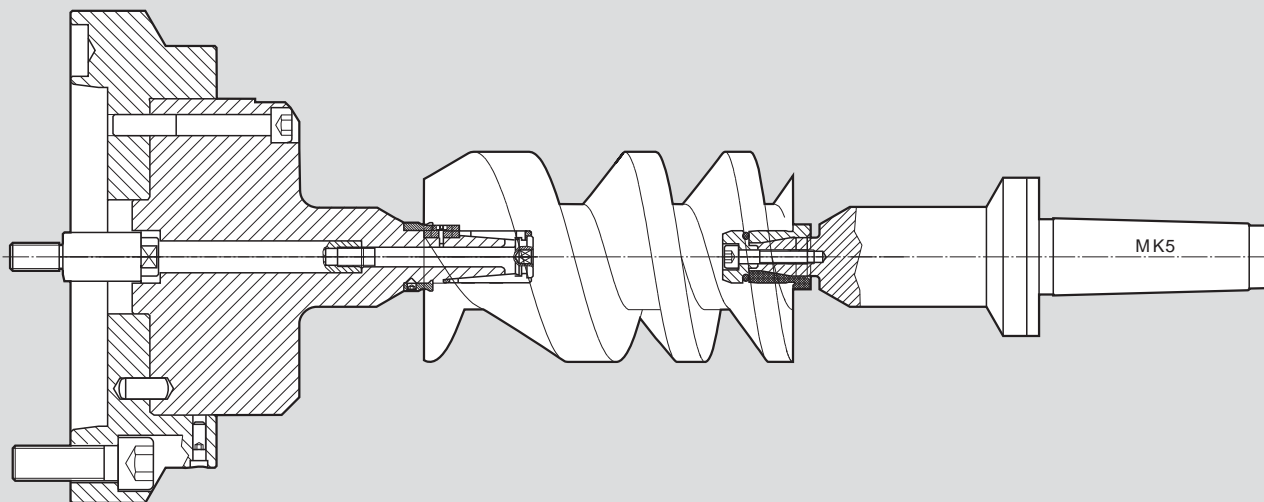


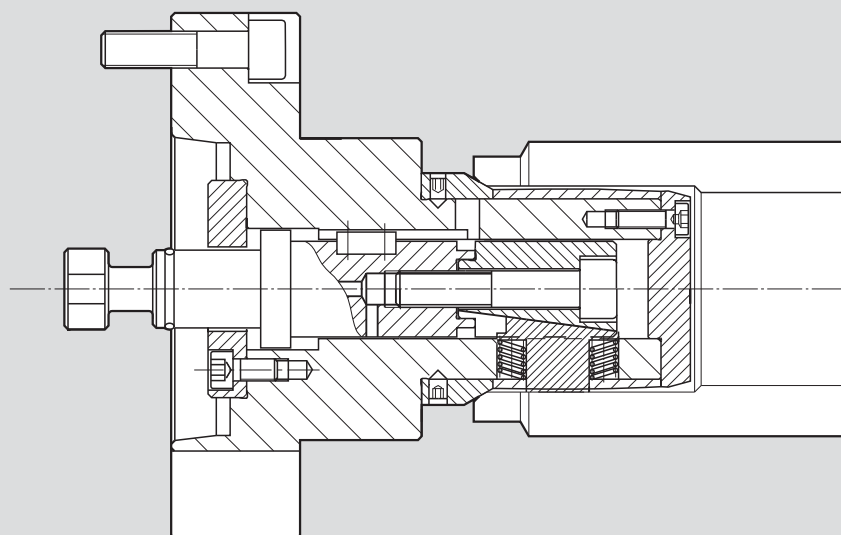
Помимо нашего стандартного ассортимента предлагаем специальные решения для ваших нужд

## Специальные оправки

**пример:** специальная раздвижная оправка для винтового ротора; гильзы конструктивно расположены на шпинделе и задней бабке



**пример:** специальная оправка для труб



**пример:** специальная раздвижная оправка для зажима статоров; конструкция с двумя конусами и втягивающимся стопором

