

CSN

закрытые пневмоцилиндры

- до 7 бар
- контроль хода поршня
- предохранительный клапан (опция)



Применение/преимущество для покупателя

- привод для механизированных патронов и специального зажимного оборудования
- для станков без гидростанций универсальных токарных станков или спецстанков с ЧПУ

Технические характеристики

- рабочее давление 1–7 бар
- горизонтальный и вертикальный вариант установки
- воздушный коллектор на прецизионных подшипниках
- контроль хода поршня через бесконтактные переключатели
- двойной аварийный клапан (опция)
- CSN 100 и CSN 150 - заднее крепление
- CSN 200 и CSN 250 - переднее крепление
- требуется линия подготовки воздуха: фильтрация, сушка, насыщение маслом

Стандартный комплект

закрытый пневмоцилиндр с контролем хода поршня и кронштейном (без бесконтактного переключателя)

Пример заказа

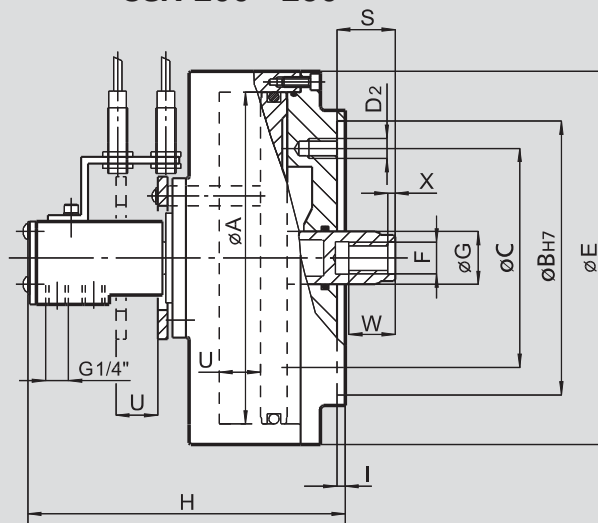
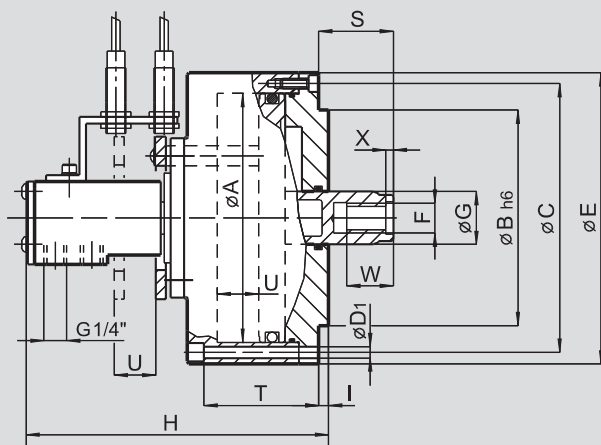
цилиндр типа CSN 100 No. 33072110 или
цилиндр типа CSN 150 No. 33072115 с предохранительным клапаном (опция)

Технические данные

SMW-AUTOBLOK тип		CSN 100	CSN 150	CSN 200	CSN 250
ид. No.		33072110	33072115	33072120	33072124
рабочая поверхность поршня	cm ²	71	176	306	482
макс. давление	bar	7	7	7	7
сила тяги при 6 бар.	kN	4.3	10	18	29
доп. частота вращения	об/мин	4500	4500	4500	4500
масса	kg	5	8	11	16
момент инерции	kg·m ²	0.01	0.03	0.06	0.18

CSN 100 - 150

CSN 200 - 250



возможны изменения

внешний предохранительный клапан ид. No. 07941010

SMW-AUTOBLOK тип			CSN 100	CSN 150	CSN 200	CSN 250
диаметр поршня	A	mm	100	150	200	250
	B	mm	80	130	165	165
окружность крепежных болтов	C	mm	112	162	132	132
крепежные болты	D1	mm	6 x Ø7	6 x Ø7	-	-
резьбовые крепежные отверстия	D2	mm	-	-	3 x M12	6 x M12
	E	mm	125	175	225	275
	F	mm	M16	M16	M18	M18
	G	mm	30	30	32	32
	H	mm	171	171	190	190
	I	mm	5	5	5	5
	max. S	mm	35	35	35	35
	T	mm	60	60	-	-
ход поршня	U	mm	20	20	25	25
	W	mm	20	20	30	30
	X	mm	4	4	5	5