

# Прецизионные механизированные патроны

Ø 125 - 400 мм

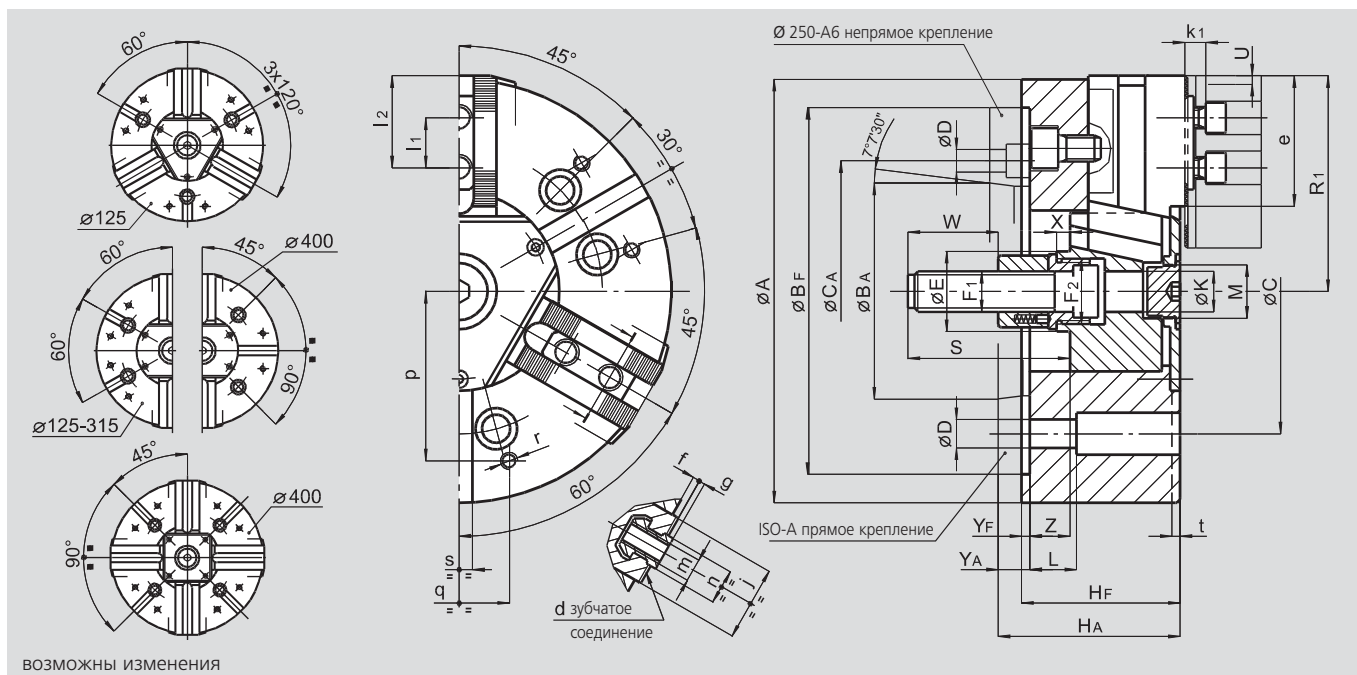
- закрытый центр
- 2 и 3 кулачка (4 кулачка только Ø 400 мм)

## AN-D

ДЮЙМОВОЕ  
зубчатое соединение

## AN-M

МЕТРИЧЕСКОЕ  
зубчатое соединение



ВОЗМОЖНЫ ИЗМЕНЕНИЯ

SMW-AUTOBLOK тип		AN-D 125 AN-M 125		AN-D 165 AN-M 165		AN-D 210 AN-M 210		AN-D 250 AN-M 250			AN-D 315 AN-M 315		AN-D 400 AN-M 400	
тип крепления		Z115	A4	Z140	A5	Z170	A6	Z220	A6	A8	Z220	A8	Z300	A11
A	mm	127		165		210		254			315		390	
B/F	mm	115	63.513	140	82.563	170	106.375	220	106.375	139.719	220	139.719	300	196.869
C	mm	82.6		104.8		133.4		171.4	-	171.4	171.4		235	
CA	mm	-	-	-	-	-	-	-	133.4	-	-	-	-	-
D	mm	11.5		11.5		13.5		17	13.5	17	17		21	
E	mm	25		32		41		47			47		86	
F1	mm	M12 x 1.25		M16		M20		M24			M24		M24	
F2	mm	M18 x 1.5		M24 x 2		M32 x 1.5		M38 x 1.5			M38 x 1.5		M75 x 2	
H/F	mm	59	67	71	81	85	97	95	114	109	105	119	116	131
K	mm	10		17		20		25			25		65	
L	mm	32		23		32		28			38		54	
M	mm	M16 x 1.5		M24 x 1.5		M32 x 1.5		M32 x 1.5			M38 x 1.5		M68 x 2	
патрон открыт	R1	64		83		105		128			158		196	
S	mm	77		104		97		103			103		105	
ход кулачка	U	3.2		3.6		4.4		5			6.3		7	
W	mm	40		52		55		60			60		60	
X	mm	12		17		8		8			8		8	
Y/F	mm	5	13	5	15	5	17	5	24	19	5	19	6	21
max./min.	Z	15/0		17/0		21/0		24/0			30/0		33/0	
AN-D	d	1/16" x 90°		1/16" x 90°		1/16" x 90°		1/16" x 90°			1/16" x 90°		3/32" x 90° <sup>(1)</sup>	
AN-M	d	1.5 x 60°		1.5 x 60°		1.5 x 60°		1.5 x 60°			1.5 x 60°		1.5 x 60°	
e	mm	37		48		60		77			99		116	
f	mm	3		4		3		4			4		6	
g	mm	2.5		2.5		3		3.5			3.5		3.5	
j	mm	26		30		36		45			45		62	
k1	mm	10		10		11		12			12		14	
AN-D	l1	16		16.5		23		30			30		38	
AN-M	l1	16		20		25		30			30		38	
max./min.	l2	30/23		40/24		50/33		62/43			84/43		90/49	
AN-D	m	M8		M10		M12		M16			M16		M20	
AN-M	m	M8		M10		M12		M12			M16		M20	
AN-D	n h8	12		14		17		21			21		25.5	
AN-M	n h8	12		12		14		16			21		22	
p	mm	52		65		80		102			120		150	
q	mm	30		36		45		60			60		80	
r	mm	M6		M8		M8		M10			M10		M12	
s	mm	12		16		16		16			16		20	
t	mm	5		5		5		5			5		5	