

RU-1-10 RU-1-16

Вращающаяся муфта для 1 компонента

- для закрытых и полых цилиндров
- компоненты: воздух, масло или СОЖ



Применение/преимущество для покупателя

- вращающаяся муфта для подачи компонентов через вращающийся цилиндр

Технические характеристики

RU-1-10: компонент: масло/СОЖ (без жидкости не используется) проходное отверстие \varnothing 3 мм

RU-1-16: компонент: воздух/масло/СОЖ (может использоваться без жидкости) проходное отверстие. \varnothing 6 мм

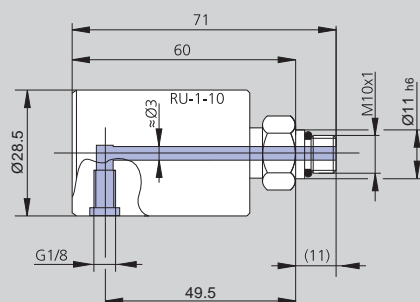
примечание: компонент не должен быть загрязнен!
требуется фильтр 25 мкм

Стандартный комплект

RU-1-10 ид. No. 014604

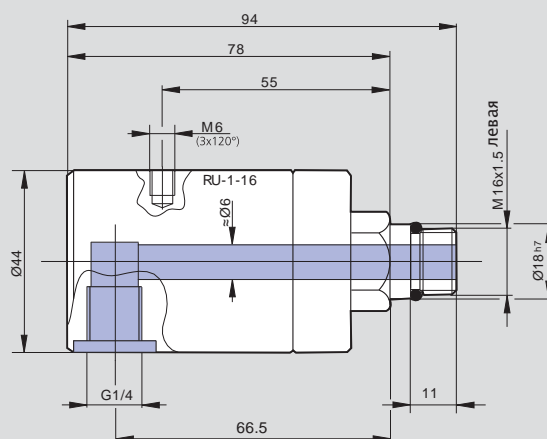
RU-1-16 ид. No. 043271

RU-1-10



возможны изменения

RU-1-16



Технические данные

тип	ид. No.	макс частота вращения об/мин	макс. давление	масса	фильтр
RU-1-10	014604	7500	15 bar	0.15 kg	25 μ m
RU-1-16	043271	7000	30 bar	0.40 kg	25 μ m