

Вращающаяся муфта для 2 компонентов

RU-2-22

- для закрытых и полых цилиндров (не для ZHVD-DFR)
- компоненты: воздух + масло/воздух + СОЖ



Применение/преимущество для покупателя

- вращающаяся муфта для подачи компонентов через вращающиеся цилиндры, универсален: воздух + масло/воздух + СОЖ
- также вращение "на сухую" (без компонента)

Технические характеристики

вращающаяся муфта для 2 компонентов: вход А для воздуха, масла и СОЖ, вход В – для воздуха.

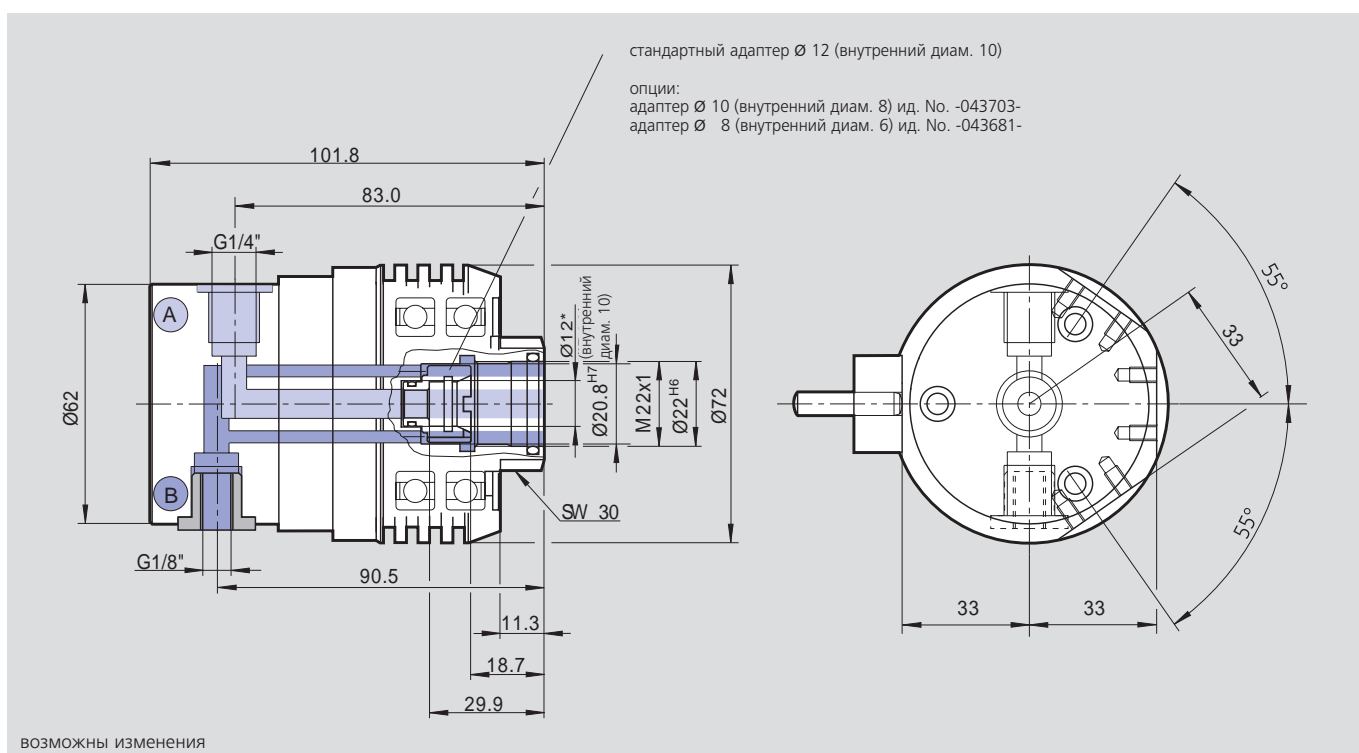
примечание: компонент не должен быть загрязнен
требуется фильтр 25 мкм

Стандартный комплект

вращающаяся муфта R-2-22
стопорный палец от проворота
переходник для трубки Ø 12 мм (внутренний диам. = 10 мм)

Опции

адаптер для трубки Ø 10 мм (внутренний диам. = 8 мм) ид. No. 043703
адаптер для трубки Ø 8 мм (внутренний диам. = 6 мм) ид. No. 043861



Технические данные

| тип | ид. No. | макс. частота об/мин | макс. давление вход А компонент: воздух, масло, СОЖ | макс. давление вход В компонент: только воздух | масса | фильтр |
|---------|---------|----------------------|---|--|---------|--------|
| RU-2-22 | 043525 | 4000 | 40 бар/580 psi | 10 бар/145 psi | 0.94 кг | 25 мкм |
| | | 4500 | 35 бар/507.5 psi | 10 бар/145 psi | | |
| | | 5000 | 30 бар/435 psi | 10 бар/145 psi | | |
| | | 5500 | 25 бар/362.5 psi | 10 бар/145 psi | | |
| | | 6500 | 20 бар/290 psi | 10 бар/145 psi | | |