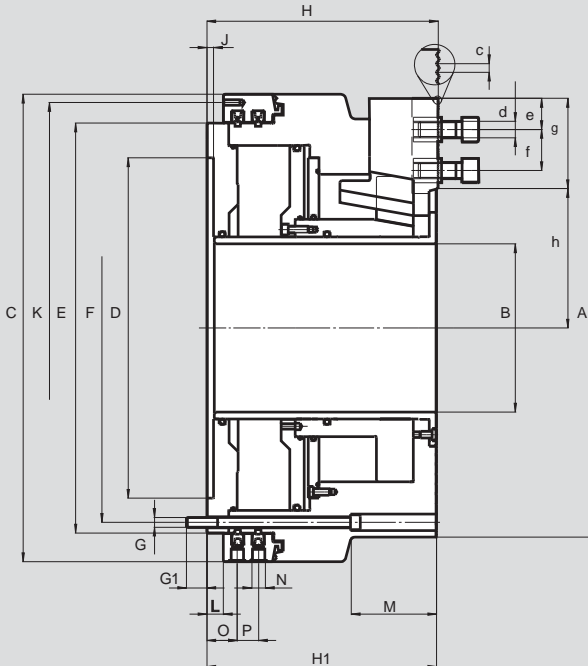
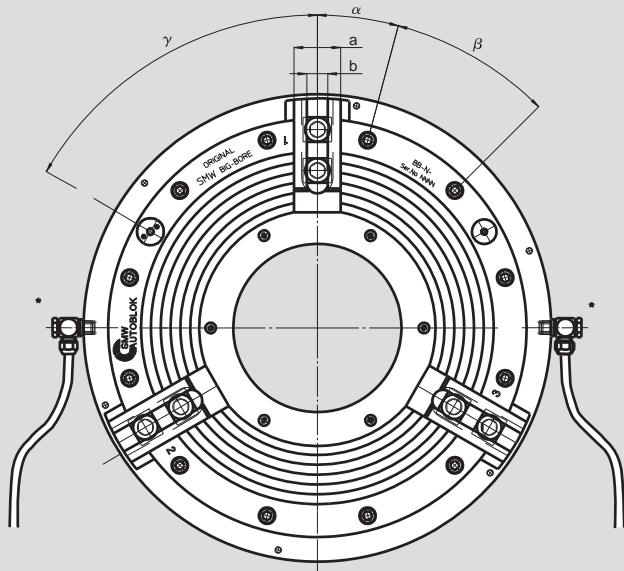


положение кулачков: открыты для внешнего зажима



* все трубки - мин.внутр. Ø 14 мм.
BB-N 1000 - 2 трубки для режимов
открыт/закрыт
(см. руководство по монтажу)



увеличено

возможны изменения

SMW-AUTOBLOK BB-N тип		400-140	470-191	500-205	500-230	600-275	630-310	800-410
ид. No.		052300	053535	052318	052340	052989	052534	052347
тип крепления		Z310	Z310	Z415	Z415	Z450	Z510	Z700
	A mm	422	470	540	570	605	662	800
	B mm	140	191	205	230	275	310	410
	C mm	467	467	570	570	605	685	850
	D H6 mm	310	310	415	415	450	510	700
	E mm	400	400	500	500	535	610	775
окружность крепежных болтов	F mm	374	374	474	474	508	580	745
	G mm	M12	M12	M12	M12	M12	M16	M16
	G1 mm	26	26	26	26	25	30	30
	H mm	196	196	225	225	225	263	305
	H1 mm	194	194	223	223	223	261	303
окр. резьбовых отв. 6xM8	J mm	8	8	8	8	8	8	8
	K mm	448	448	550	550	585	666	830
	L mm	20	20	20	20	20	20	25
	M mm	70	-	98	98	-	115	154
пневмосоединение	N дюйм	G 1/2"	G 1/2"	G 1/2"	G 1/2"	G 1/2"	G 1/2"	G 1/2"
	O mm	37	37	37	37	37	39.5	44.5
	P mm	26	26	26	26	26	33	33
	R mm	35	35	35	35	35	42	35
	S mm	374	374	474	475	508	575	745
	a mm	57	57	57	57	57	75	75
	b mm	25.5	25.5	25.5	25.5	25.5	30	30
зубчатое соединение	c inch	3/32" x 90°	3/32" x 90°	3/32" x 90°	3/32" x 90°	3/32" x 90°	3/32" x 90°	3/32" x 90°
болт DIN 912 12.9	d mm	M20	M20	M20	M20	M20	M24	M24
	min. e mm	13	13	14	14	14	16	16
положение сухарей.	min./max. f mm	38/85	38/85	38/102	38/102	38/94	47/103	47/130
длина зубчатого соединения	g mm	117.5	117	138	138	130	142	171.5
	min./max. h mm	94.5/101.5	124/131	133.5/142	143.5/152	165/173.5	190.5/200.5	243/255
	α°	20	20	15	15	15	15	15
	β°	9 x 40	9 x 40	12 x 30	12 x 30	12 x 30	12 x 30	12 x 30
(контроль давления)	γ°	37	83	60	60	60	60	60