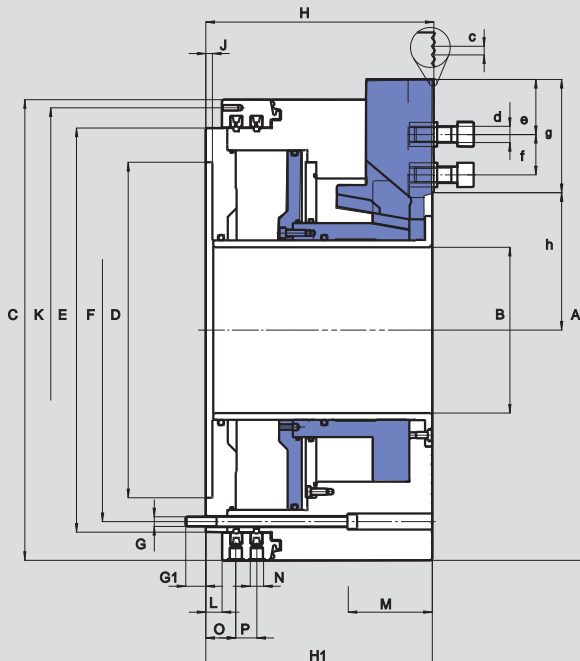
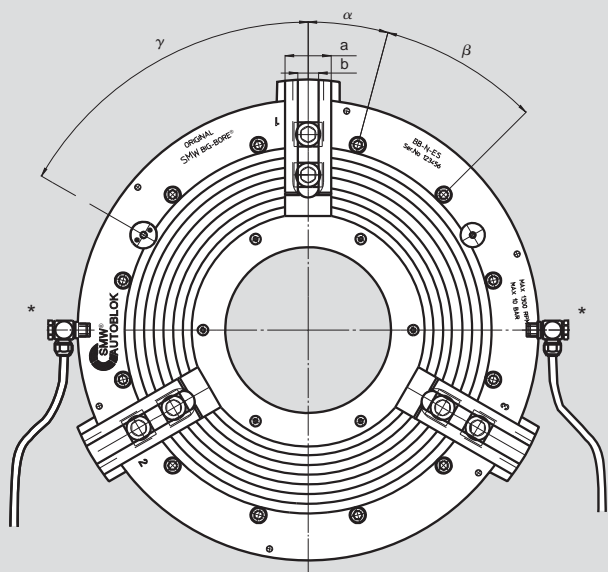
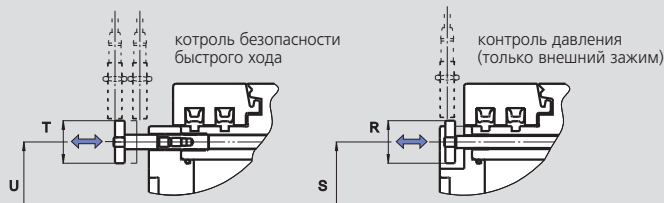


положение кулачков: открыты для зажима



* все трубки - мин.внутр. Ø 14 мм
BB-N ES 1000 - 2 трубки для режимов
открыт/закрыт (см. руководство по
монтажу)



ВОЗМОЖНЫ ИЗМЕНЕНИЯ

увеличено

SMW-AUTOBLOK BB-N ES тип		400-140	470-191	500-205	500-230	600-275	630-325	850-375	1000-560
ид. No.		052330	053536	052651	052652	052990	052653	052654	052655
тип крепления		Z310	Z310	Z415	Z415	Z450	Z510	Z700	Z700
	A mm	467	470	570	570	605	685	850	1000
	B mm	140	191	205	230	275	325	375	560
	C mm	467	467	570	570	605	685	850	925
	D H6 mm	310	310	415	415	450	510	700	700
	E mm	400	400	500	500	535	610	775	850
окружность крепежных болтов	F mm	374	374	474	474	508	580	745	815
	G mm	M12	M12	M12	M12	M12	M16	M16	M16
	G1 mm	26	26	26	26	25	30	30	30
	H mm	240	240	282	282	282	307.5	354	332
	H1 mm	238	238	280	280	280	305.5	352	330
окружность резьб. отв. 6 x M8	J mm	8	8	8	8	8	8	8	10
	K mm	448	448	550	550	585	666	830	910
	L mm	20	20	20	20	20	20	25	33
	M mm	-	-	-	-	-	-	-	224
пневмосоединение	N дюйм	G 1/2"	G 1/2"	G 1/2"	G 1/2"	G 1/2"	G 1/2"	G 1/2"	G 1/2"
	O mm	37	37	37	37	37	39.5	44.5	52.5
	P mm	26	26	26	26	26	33	33	33
	R mm	35	35	35	35	35	42	35	42
	S mm	374	374	474	474	508	575	745	815
	T mm	35	35	35	35	35	35	35	35
	U mm	374	374	474	474	508	580	745	815
	a mm	57	57	57	57	57	75	75	75
	b mm	25.5	25.5	25.5	25.5	25.5	30	30	30
зубчатое соединение	c дюйм	3/32" x 90°	3/32" x 90°	3/32" x 90°	3/32" x 90°	3/32" x 90°	3/32" x 90°	3/32" x 90°	3/32" x 90°
болт DIN 912 12.9	d mm	M20	M20	M20	M20	M20	M24	M24	M24
	min. e mm	14	14	14	14	14	16	16	16
положение сухарей	min./max. f mm	38/90	38/85	38/104	38/92	38/79	47/100	47/140	47/125
длина зубчатого соединения	g mm	121	106	140	127.5	116.5	138	182	166
	min./max. h mm	104/124	127/147	145.6/171	158/182.5	179.1/204.5	204.6/230	242.6/268	334.6/360
	α°	20	20	15	15	15	15	15	15
	β°	9 x 40	9 x 40	12 x 30	12 x 30	12 x 30	12 x 30	12 x 30	12 x 30
(контроль давления)	γ°	83	83	60	60	60	60	60	60