

# BIG BORE® BB-AZ-ES

дюймовое зубчатое соединение

## Механизированные пневматические патроны для труб

- УВЕЛИЧЕННОЕ ПРОХОДНОЕ ОТВЕРСТИЕ Ø 220 - 370 мм
- самоцентрирующий или выравнивающий зажим
- патрон с быстрым и зажимным ходами



### Применение/преимущество для покупателя

- обработка концов прямых или искривленных труб
- трубы зажимаются самоцентрированием или с радиальным выравниванием кулачками гнутых труб с использованием выдвигающегося центрирующего патрона
- полное использование проходного отверстия

### Технические характеристики

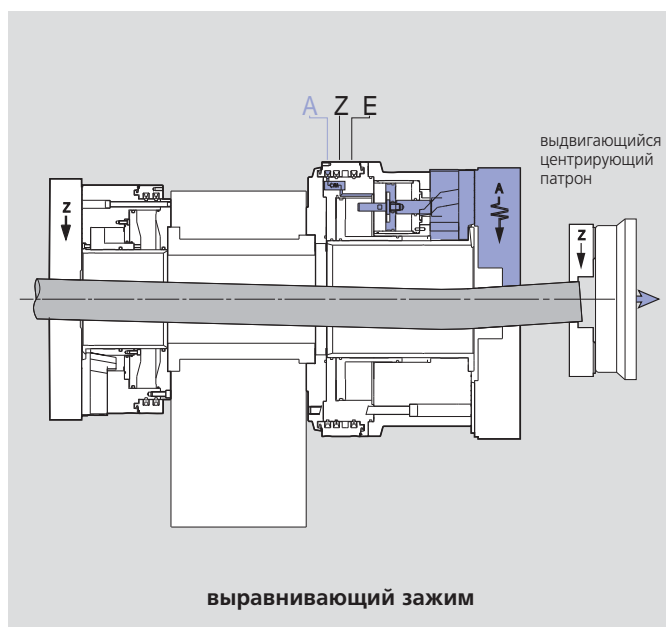
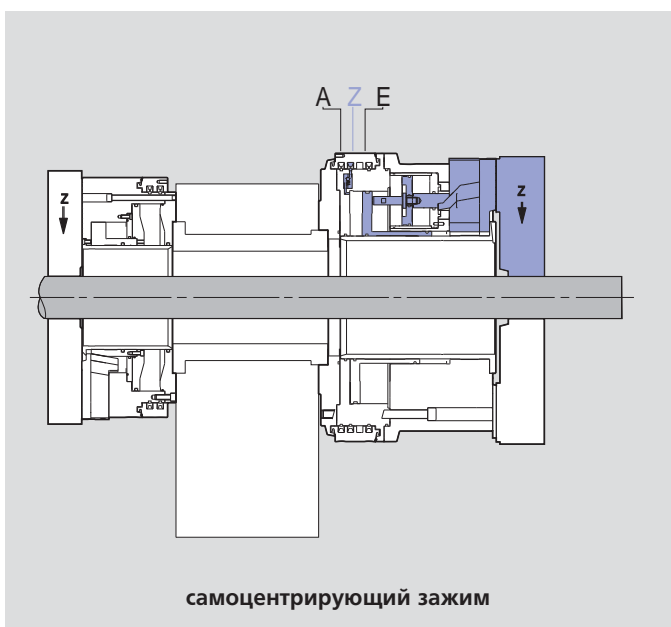
- патрон со встроенным пневмоцилиндром с режимом самоцентрирования или выравнивания
- подача воздуха через распределительное кольцо и SMW-AUTOBLOK-профильные манжеты при остановленном шпинделе
- встроенные обратные клапаны поддерживают давление воздуха при работе
- быстрый и зажимной ход
- только для внешнего зажима

### Стандартный комплект

патрон с крепежными болтами  
1 компл. сухарей с болтами

### Пример заказа

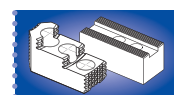
Big Bore BBU-AZ-ES 630-270-3 A15



## Технические данные

SMW-AUTOBLOK тип		BB-AZ-ES 590-220	BB-AZ-ES 630-275	BB-AZ-ES 750-370
проходное отверстие	мм/дюйм	220/8.66	270/10.629	365/14.37
полный ход кулачка	мм/дюйм	25.4/1	25.4/1	25.4/1
быстрый ход*	мм/дюйм	16/0.629	16/0.629	16/0.629
зажимной ход	мм/дюйм	9.4/0.371	9.4/0.371	9.4/0.371
рабочее давление мин./макс.	bar	2/10	2/10	2/10
поверхность поршня	см <sup>2</sup>	991	1333	1505
усилие зажима при 6 бар (самоцентрирование)	kN	160	181	240
усилие зажима при 6 бар (выравнивание)	kN	78	100	100
допустимая частота вращения	об/мин	1100	1000	750
вес (без накладных кулачков)	kg	548	704	900
момент инерции	kgm <sup>2</sup>	25.3	44.2	78

\*не для зажима



стр. 207