

Прецизионные механизированные патроны Ø 125 - 400 мм

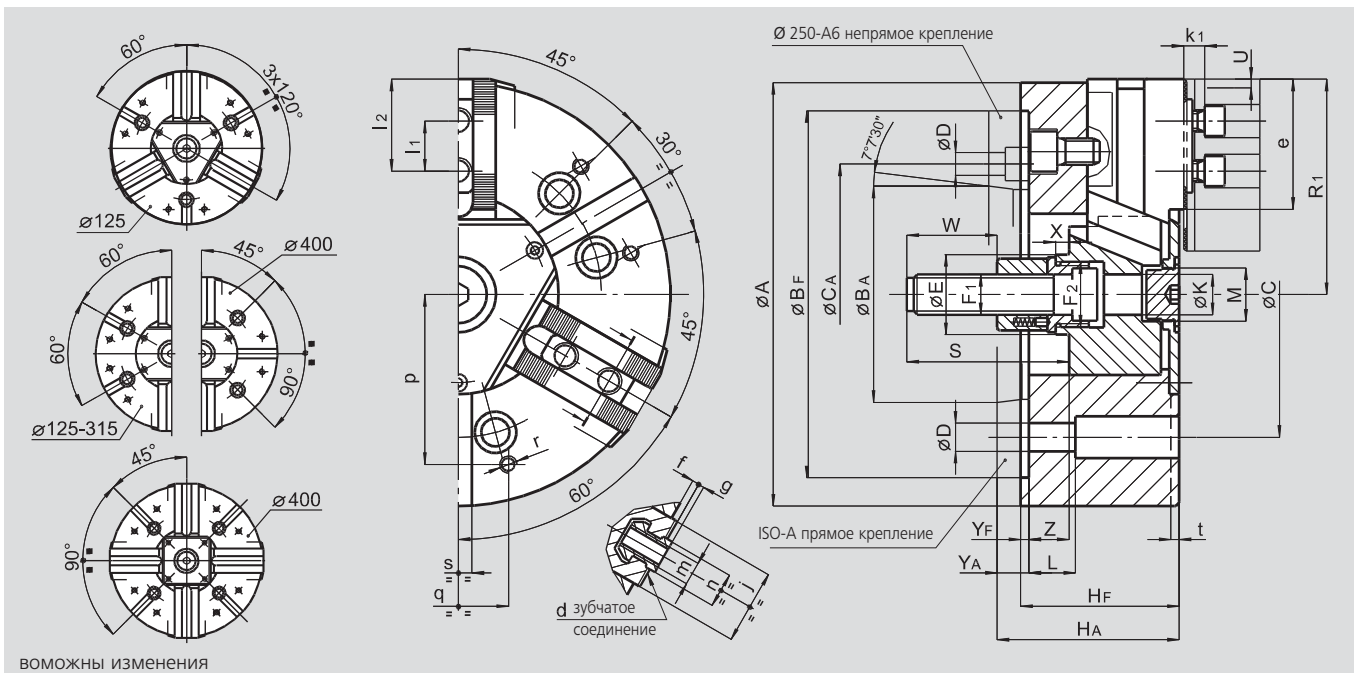
- закрытый центр, ДЛИННЫЙ ХОД
- 2 и 3 кулачка (4 кулачка только Ø 400 мм)

AL-D

ДЮЙМОВОЕ
зубчатое соединение

AL-M

МЕТРИЧЕСКОЕ
зубчатое соединение



ВОМОЖНЫ ИЗМЕНЕНИЯ

SMW-AUTOBLOK тип		AL-D 125 AL-M 125		AL-D 165 AL-M 165		AL-D 210 AL-M 210		AL-D 250 AL-M 250			AL-D 315 AL-M 315		AL-D 400 AL-M 400	
тип крепления		Z115	A4	Z140	A5	Z170	A6	Z220	A6	A8	Z220	A8	Z300	A11
A	mm	127		165		210		254			315		390	
BF/BA H6	mm	115	63.513	140	82.563	170	106.375	220	106.375	139.719	220	139.719	300	196.869
C	mm	82.6		104.8		133.4		171.4	-	171.4	171.4		235	
CA	mm	-	-	-	-	-	-	-	133.4	-	-	-	-	-
D	mm	11.5		11.5		13.5		17	13.5	17	17		21	
E	mm	25		32		41		47			47		86	
F1	mm	M12 x 1.25		M16		M20		M24			M24		M24	
F2	mm	M18 x 1.5		M24 x 2		M32 x 1.5		M38 x 1.5			M38 x 1.5		M75 x 2	
HF/HA	mm	59	67	71	81	85	97	95	114	109	105	119	116	131
K	mm	10		17		20		25			25		65	
L	mm	32		23		32		28			38		54	
M	mm	M16 x 1.5		M24 x 1.5		M32 x 1.5		M32 x 1.5			M38 x 1.5		M68 x 2	
патрон открыт	R1	mm 67		mm 86		mm 109		mm 133			mm 164		mm 202	
	S	mm 77		mm 104		mm 97		mm 103			mm 103		mm 105	
ход кулачка	U	mm 6		mm 7		mm 8.5		mm 10			mm 12		mm 13	
	W	mm 40		mm 52		mm 55		mm 60			mm 60		mm 60	
	X	mm 12		mm 17		mm 8		mm 8			mm 8		mm 8	
	YF/YA	mm 5	13	mm 5	15	mm 5	17	mm 5	24	19	mm 5	19	mm 6	21
max./min.	Z	mm 15/0		mm 17/0		mm 21/0		mm 24/-1			mm 30/0		mm 33/0	
AL-D	d	дюйм 1/16" x 90°		дюйм 1/16" x 90°		дюйм 1/16" x 90°		дюйм 1/16" x 90°			дюйм 1/16" x 90°		дюйм 3/32" x 90° (1)	
AL-M	d	мм 1.5 x 60°		мм 1.5 x 60°		мм 1.5 x 60°		мм 1.5 x 60°			мм 1.5 x 60°		мм 1.5 x 60°	
	e	мм 37		мм 49		мм 61		мм 77			мм 99		мм 116	
	f	мм 3		мм 4		мм 3		мм 4			мм 4		мм 6	
	g	мм 2.5		мм 2.5		мм 3		мм 3.5			мм 3.5		мм 3.5	
	j	мм 26		мм 30		мм 36		мм 45			мм 45		мм 62	
	k1	мм 10		мм 10		мм 11		мм 12			мм 12		мм 14	
AL-D	l1	мм 16		мм 16.5		мм 23		мм 30			мм 30		мм 38	
AL-M	l1	мм 16		мм 20		мм 25		мм 30			мм 30		мм 38	
max./min.	l2	мм 30/23		мм 40/24		мм 50/33		мм 62/43			мм 84/43		мм 90/49	
AL-D	m	мм M8		мм M10		мм M12		мм M16			мм M16		мм M20	
AL-M	m	мм M8		мм M10		мм M12		мм M12			мм M16		мм M20	
AL-D	n h8	мм 12		мм 14		мм 17		мм 21			мм 21		мм 25.5	
AL-M	n h8	мм 12		мм 12		мм 14		мм 16			мм 16		мм 22	
	p	мм 52		мм 65		мм 80		мм 102			мм 120		мм 150	
	q	мм 30		мм 36		мм 45		мм 60			мм 60		мм 80	
	r	мм M6		мм M8		мм M8		мм M10			мм M10		мм M12	
	s	мм 12		мм 16		мм 16		мм 16			мм 16		мм 20	
	t	мм 5		мм 5		мм 5		мм 5			мм 5		мм 5	