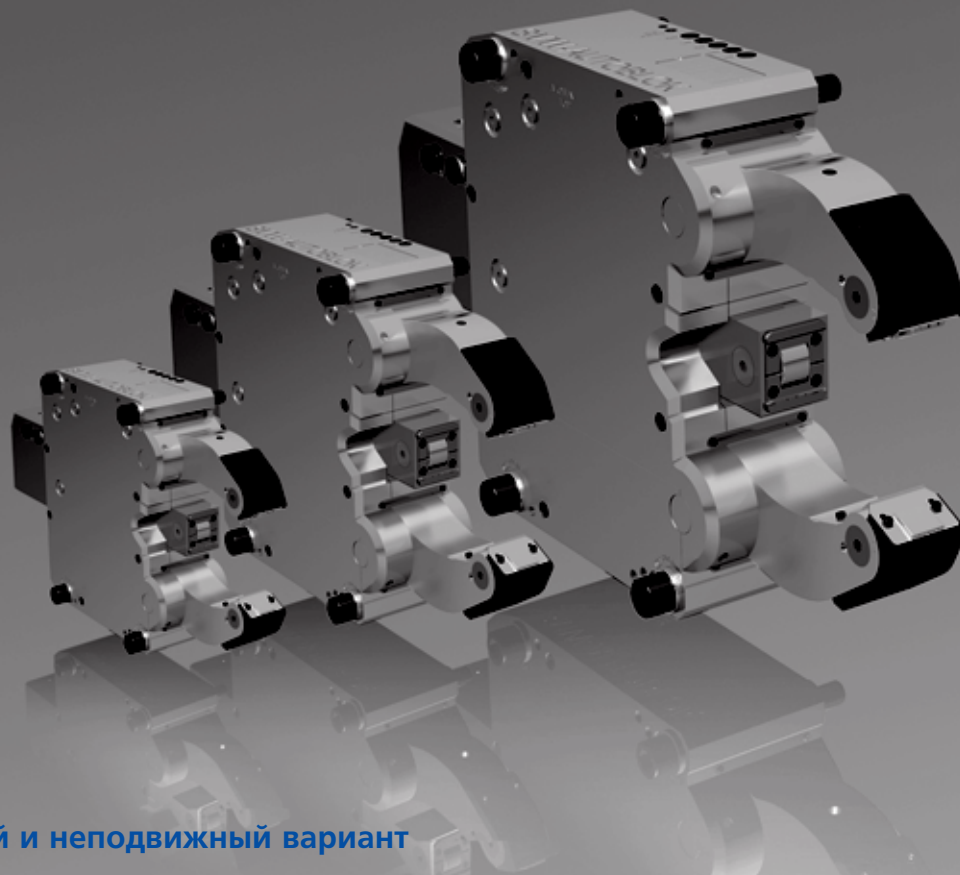
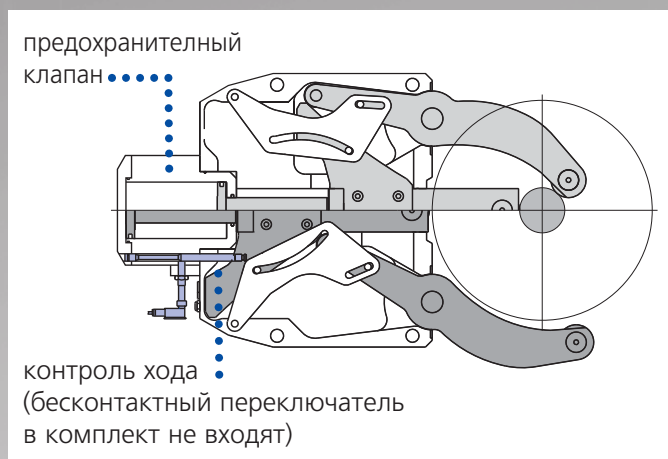
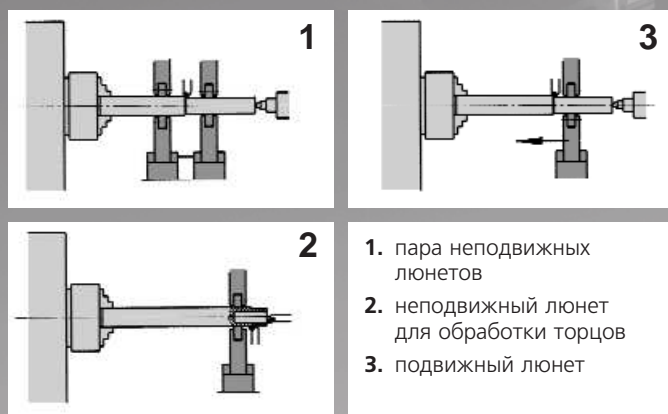


SMW-AUTOBLOK

мировой лидер в производстве люнетов



подвижный и неподвижный вариант



SLU/SLUA/SLU-B

стандартный ряд включает:

- предохранительный клапан
- контроль хода (без бесконтактного переключателя)
- вход для сжатого воздуха
- централизованная смазка - масло или воздушно-масляная смесь
- защита от мелкой стружки

SR/K/KLU

качественный ряд включает:

- герметичный корпус
- предохранительный клапан
- контроль хода (без бесконтактного переключателя)
- вход для сжатого воздуха
- централизованная смазка - масло или воздушно-масляная смесь
- разводка для смыва/сдува
- удаление мелкой/крупной стружки с помощью смыва/сдува