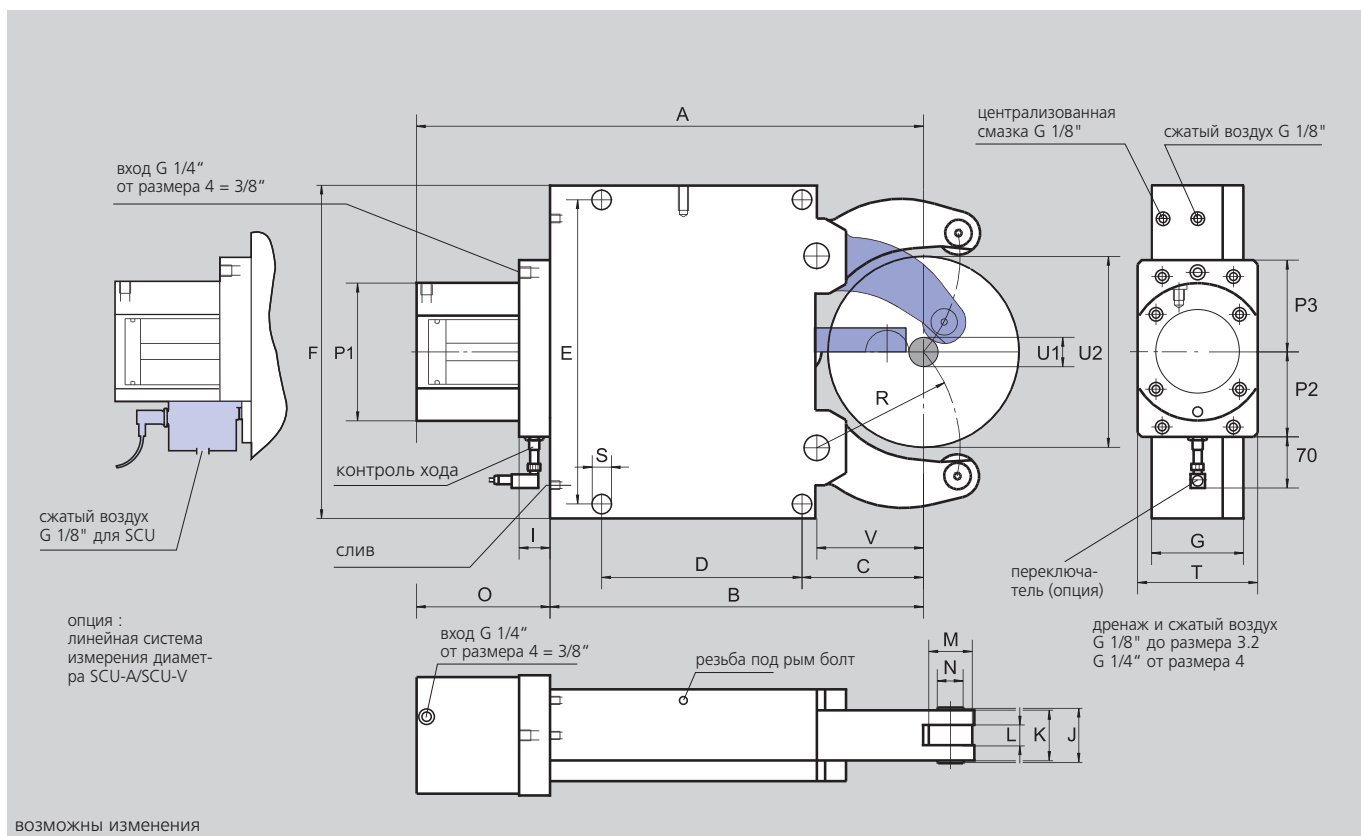


SLU

самоцентрирующие люнеты
стандартный ряд

- большой диапазон зажима
- контроль открытия/закрытия через бесконтактный переключатель
- специальные размеры по заказу



возможны изменения

тип размер		SLU 1	SLU 2	SLU 3	SLU 3.1	SLU 3.2	SLU 4	SLU 5	SLU 5.1	SLU 6
рабочий диапазон без скребков	U 1	4	8	12	20	50	30	45	85	125
	U 2	64	101	152	165	200	245	310	350	460
рабочий диапазон со скребками (3 шт.)	U 1	11	16	16	20	50	30	45	85	125
	U 2	64	101	152	165	200	245	310	350	460
	A	207	279.5	431	440	455	608	697.5	717.5	944.5
	B	137	195	312	320	335	448	510	530	709
	C	51	70	115	123	138	146	178	198	215
	D	64	85	135	135	135	240	270	270	330
	E	118	170	262	262	262	365	400	400	610/640
	F	132	190	290	290	290	400	440	440	680
	G	55	70	85	85	85	110	145	145	145
	I	33	33	37	37	37	37	37	37	37
	J	26	42	52	52	52	67	83	83	83
	K	20	35	45	45	45	60	75	75	75
ширина ролика	L	12	19	25	25	25	25	29	29	29
диаметр ролика	M	19	35	47	47	47	52	62	62	80
диаметр валика	N	6	21	25	25	25	32	36	36	42
	O	70	84.5	120	120	120	160	187.5	187.5	235.5
	P1	84	102	137	137	137	165	165	165	190
	P2	66	72	90	90	90	102	102	102	115
	P3	66	75	100	100	100	110	110	110	130
	R	50.5	74	119	124	139	172	209	229	290
	S	11	14	18	18	18	23	23	23	27
	T	70	70	100	100	100	144	144	144	158
	V	37	52	85	93	103	128	160	180	175
рабочая поверхность поршня*	cm ²	7	19.6	50	50	50	78	78	78	132
диапазон рабочего давления	bar	6/50	8/70	8/60	8/60	8/60	8/60	8/80	8/80	8/70
макс. усилие зажима на ролик	daN	100	450	1000	1000	1000	1500	2000	2000	3000
центрирующая точность по всему диапазону	mm	0.02	0.02	0.04	0.04	0.04	0.05	0.06	0.06	0.06
точность повторения	mm	0.005	0.005	0.007	0.007	0.007	0.007	0.01	0.01	0.01
макс. линейная скорость роликов	m/min	800	800	725	725	725	715	700	700	700
масса (прибл.)	kg	6	14	39	40	43	92	152	155	420

* нестандартные цилиндры по требованию
возможны изменения