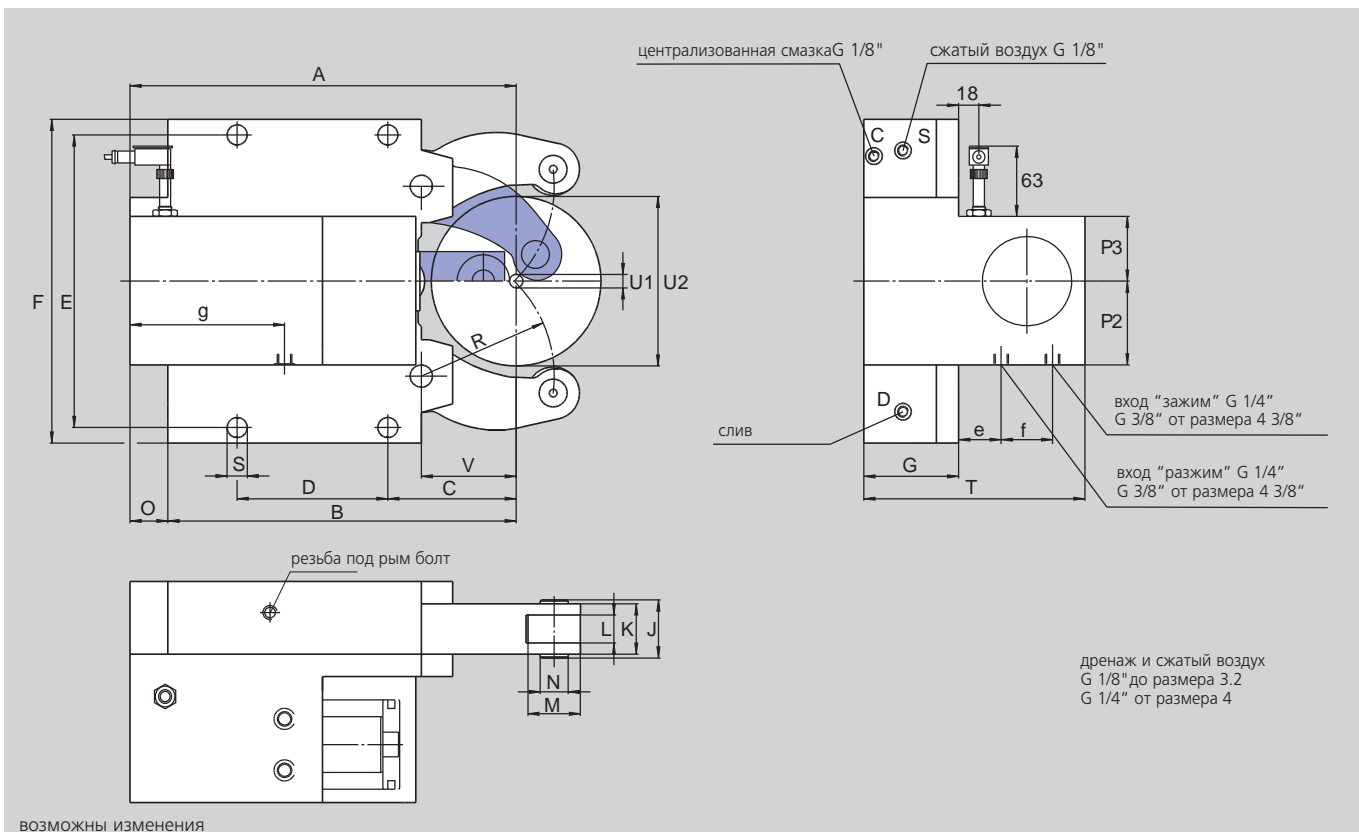


Очень компактный с боковым креплением цилиндра

SLU-B

- контроль открытия/закрытия через бесконтактный переключатель
- специальные размеры по требованию

самоцентрирующие люнеты
стандартный ряд



возможны изменения

тип размер		SLU-B 3	SLU-B 3.1	SLU-B 3.2	SLU-B 4	SLU-B 5	SLU-B 5.1	SLU-B 6
рабочий диапазон без скребков	U1	12	20	50	35	50	90	125
	U2	152	165	200	245	310	350	460
рабочий диапазон со скребками (3 шт.)	U1	21	20	50	35	50	90	125
	U2	150	165	200	245	310	350	460
	A	346	354	372.5	480	612.5	632.5	800
	B	312	320	335	448	510	530	709
	C	115	123	138	146	178	198	215
	D	135	135	135	240	270	270	330
	E	262	262	262	365	400	400	610/640
	F	290	290	290	400	440	440	680
	G	85	85	85	110	145	145	145
	I							
	J	52	52	52	67	83	83	83
	K	45	45	45	60	75	75	75
ширина ролика	L	25	25	25	25	29	29	29
диаметр ролика	M	47	47	47	52	62	62	80
диаметр валика	N	25	25	25	32	36	36	42
	O	34	34	37.5	32	102.5	102.5	91
	P1							
	P2	75	75	75	68	85	85	100
	P3	58	58	58	68	85	85	85
	R	119	124	139	172	209	229	290
	S	18	18	18	23	23	23	27
	T	198	198	198	243.5	325	325	350
	V	85	93	103	128	160	180	175
	e	38	38	38	38.5	79.5	79.5	74.5
	f	46	46	46	66	66	66	96
	g	138.5	138.5	138.5	190	261	215	334.5
рабочая поверхность поршня*	cm ²	50	50	50	78	78	78	132
диапазон рабочего давления	bar	8/60	8/60	8/60	8/60	8/80	8/80	8/70
макс. усилие зажима на ролик	daN	1000	1000	1000	1500	2000	2000	3000
центрирующая точность по всему диапазону	mm	0.04	0.04	0.04	0.05	0.06	0.06	0.06
точность повторения	mm	0.007	0.007	0.007	0.007	0.01	0.01	0.01
мекс. линейная скорость роликов	m/min.	725	725	725	715	700	700	700
масса (прибл.)	kg	45	46	48	106	175	178	483

* нестандартные цилиндры - по требованию
возможны изменения

дренаж и сжатый воздух
G 1/8" до размера 3.2
G 1/4" от размера 4