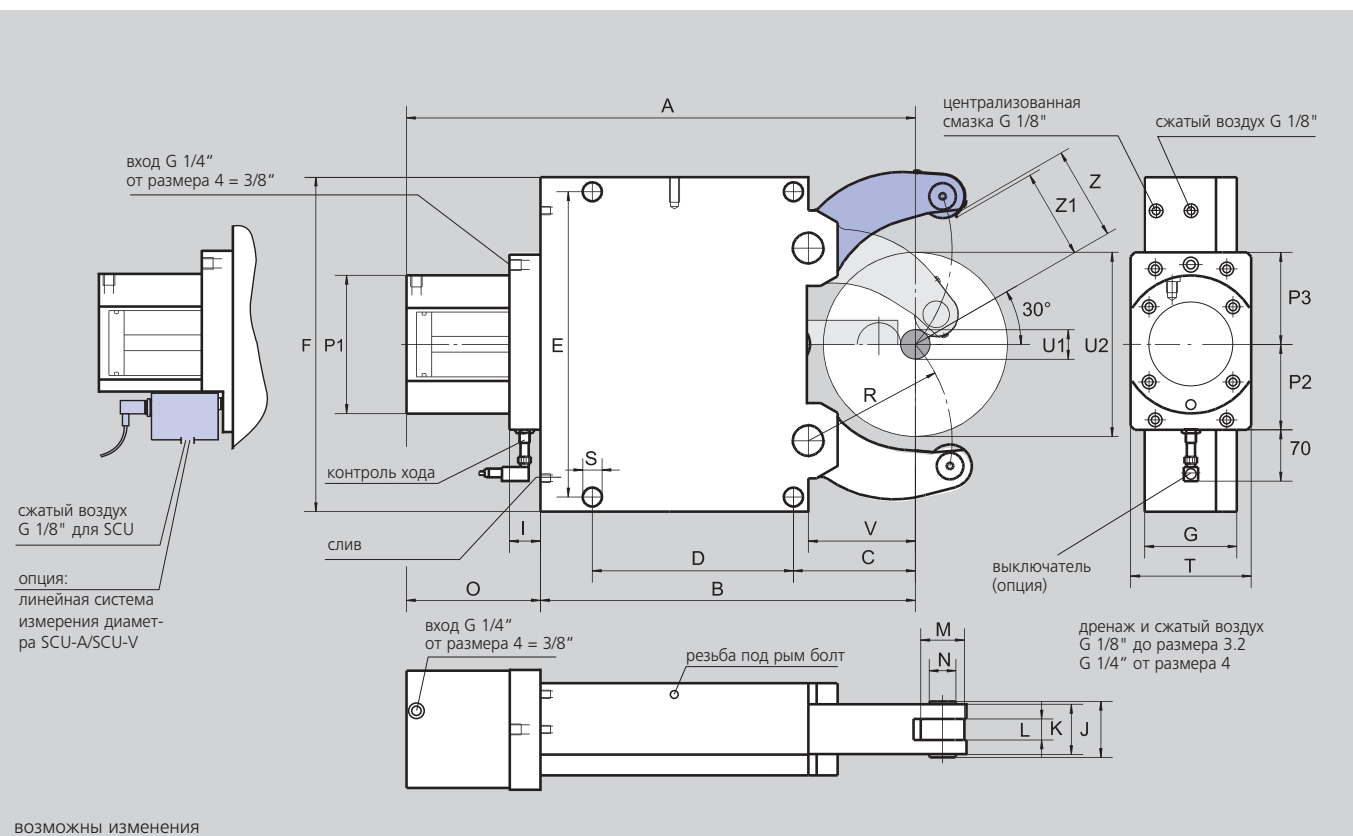


SLUA®

самоцентрирующие люнеты
стандартный ряд

Дополнительный поворот верхнего рычага для вертикальной загрузки

- контроль открытия/закрытия через бесконтактный переключатель
- специальные размеры по требованию



возможны изменения

тип размер		SLUA 1	SLUA 2	SLUA 3	SLUA 3.1	SLUA 4	SLUA 5	SLUA 6
рабочий диапазон	U1	4	8	12	22	30	50	160
	U2	52	80	130	150	220	268	460**
	U1	11	16	22	22	30	50	160
	U2	52	80	150	150	220	268	460**
	Z	26.5	41	66	76	111	135	230**
	Z1	24	34	62	72	106.5	130	225**
	A	207	279.5	431	440	608	685.5	944.5
	B	137	195	312	320	448	510	709
	C	51	70	115	123	146	178	215
	D	64	85	135	135	240	270	330
	E	118	170	262	262	365	400	610/640
	F	132	190	290	290	400	440	680
	G	55	70	85	85	110	145	145
	I	33	33	37	37	37	37	37
	J	26	42	52	52	67	83	83
	K	20	35	45	45	60	75	75
ширина ролика	L	12	19	25	25	25	29	29
диаметр ролика	M	19	35	47	47	52	62	80
диаметр валика	N	6	21	25	25	32	36	42
	O	70	84.5	120	120	160	175.5	235.5
	P1	84	102	137	137	165	165	190
	P2	66	72	90	90	102	102	115
	P3	66	75	100	100	110	110	130
	R	50.5	74	119	124	172	209	290
	S	11	14	18	18	23	23	27
	T	70	70	100	100	144	144	158
	V	37	52	85	93	128	160	175
рабочая поверхность поршня*	cm ²	7	19,6	50	50	78	78	132
диапазон рабочего давления	bar	6/50	8/70	8/60	8/60	8/60	8/80	8/70
макс. усилие зажима/на ролик	daN	100	450	1000	1000	1500	2000	3000
центрирующая точность по всему диапазону	mm	0.02	0.02	0.04	0.04	0.05	0.06	0.06
точность повторения	mm	0.005	0.005	0.007	0.007	0.007	0.01	0.01
макс. линейная скорость ролика	m/min.	800	800	725	725	715	700	700
масса (прибл.)	kg	6	14	39	40	92	152	420

* нестандартные цилиндры - по требованию

** SLUA-6:загрузочный диа. U2=460 установка только под 19°