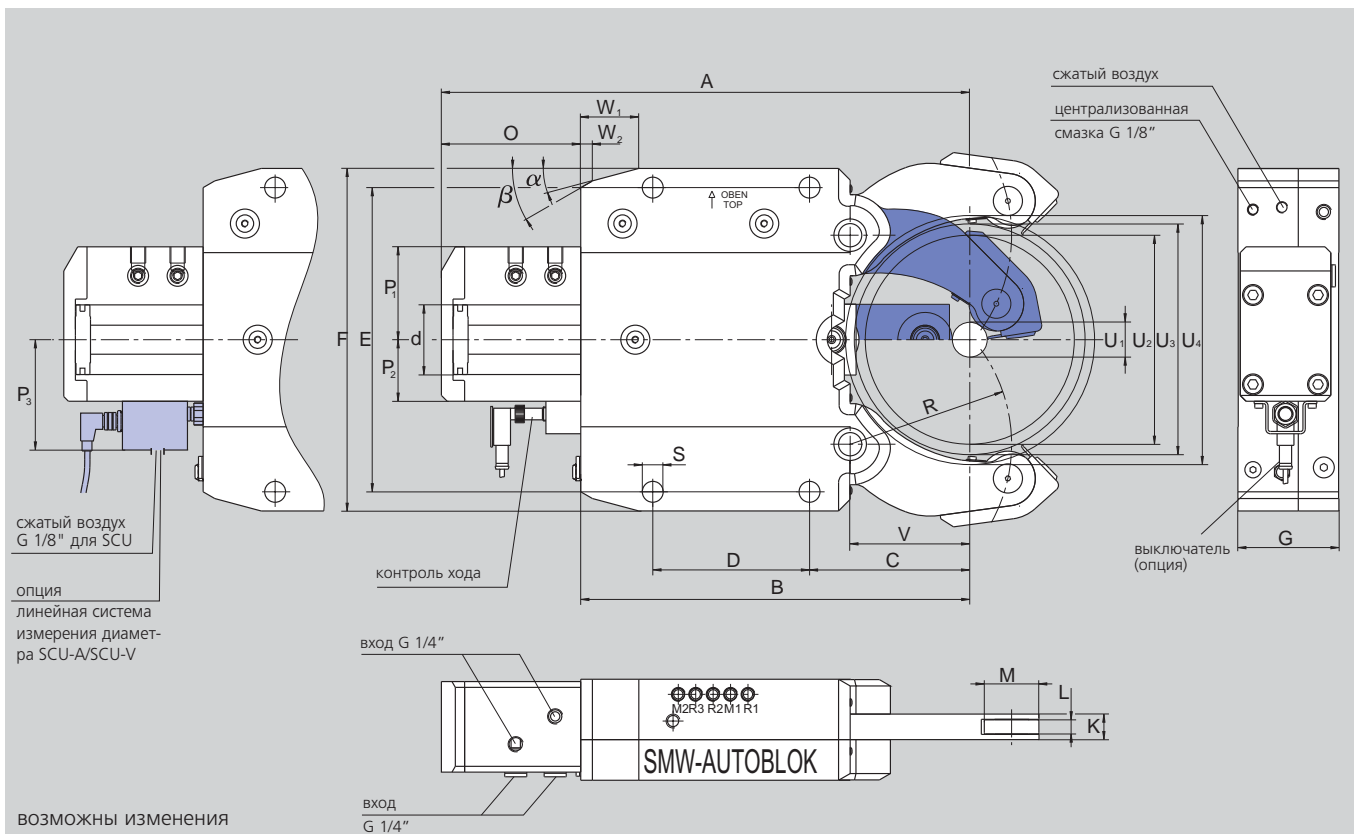


# KLU

самоцентрирующие люнеты  
качественны ряд

## узкие рычаги для коленовалов

- герметичный корпус
- встроенная разводка для СОЖ
- система измерения диаметра или бесконтактный переключатель



| тип<br>размер                        |                 | KLU<br>215 | KLU<br>218 | KLU<br>222 | KLU<br>318 | KLU<br>322 | KLU<br>419 | KLU<br>422 | KLU<br>429 | KLU<br>530 | KLU<br>540 |
|--------------------------------------|-----------------|------------|------------|------------|------------|------------|------------|------------|------------|------------|------------|
| рабочий диапазон со скребками        | U1              | 20 (12*)   | 20 (12*)   | 20 (12*)   | 30         | 30         | 30         | 30         | 30         | 70         | 70         |
| со встроенными форсунками            | U2              | 101        | 101        | 101        | 180        | 180        | 245        | 245        | 245        | 293        | 293        |
| макс. установочный диаметр           | U3              | 116        | 116        | 116        | 215        | 215        | 282        | 282        | 282        | 370        | 370        |
| макс. диаметр осевого перемещения    | U4              | 106        | 106        | 106        | 189        | 189        | 253        | 253        | 253        | 330        | 330        |
|                                      | A               | 275        | 275        | 275        | 455        | 455        | 602        | 602        | 602        | 703        | 703        |
|                                      | B               | 195        | 195        | 195        | 335        | 335        | 448        | 448        | 448        | 530        | 530        |
|                                      | C               | 70         | 70         | 70         | 138        | 138        | 146        | 146        | 146        | 198        | 198        |
|                                      | D               | 85         | 85         | 85         | 135        | 135        | 240        | 240        | 240        | 270        | 270        |
|                                      | E               | 170        | 170        | 170        | 262        | 262        | 365        | 365        | 365        | 400        | 400        |
|                                      | F               | 195        | 195        | 195        | 295        | 295        | 405        | 405        | 405        | 440        | 440        |
|                                      | G               | 59         | 62         | 66         | 83         | 87         | 89         | 92         | 99         | 105        | 105        |
|                                      | K               | 15         | 18         | 22         | 18         | 22         | 19         | 22         | 29         | 30         | 40         |
| ширина ролика                        | L               | 8          | 10         | 13         | 10         | 13         | 10         | 13         | 16         | 16         | 20         |
| диаметр ролика                       | M               | 35         | 35         | 35         | 47         | 47         | 52         | 52         | 52         | 62         | 62         |
|                                      | O               | 80         | 80         | 80         | 120        | 120        | 154        | 154        | 154        | 173        | 173        |
|                                      | P1              | 58         | 58         | 58         | 80         | 80         | 80         | 80         | 80         | 88         | 88         |
|                                      | P2              | 52         | 52         | 52         | 74         | 74         | 74         | 74         | 74         | 80         | 80         |
|                                      | P3              | -          | -          | -          | 108        | 108        | 108        | 108        | 108        | 114        | 114        |
|                                      | R               | 74         | 74         | 74         | 139        | 139        | 172        | 172        | 172        | 229        | 229        |
|                                      | S               | 14         | 14         | 14         | 18         | 18         | 23         | 23         | 23         | 23         | 23         |
|                                      | V               | 51         | 51         | 51         | 103        | 103        | 124        | 124        | 124        | 176        | 176        |
|                                      | W1              | 30         | 30         | 30         | 50         | 50         | 58         | 58         | 58         | 62         | 62         |
|                                      | W2              | 11.2       | 11.2       | 11.2       | 10         | 10         | 18.3       | 18.3       | 18.3       | 19         | 19         |
|                                      | α               | 15°        | 15°        | 15°        | 15°        | 15°        | 15°        | 15°        | 15°        | 18°        | 18°        |
|                                      | β               | 30°        | 30°        | 30°        | 30°        | 30°        | 40°        | 40°        | 40°        | 40°        | 40°        |
| рабочая поверхность поршня           | cm <sup>2</sup> | 12.5       | 12.5       | 12.5       | 28.3       | 28.3       | 28.3       | 28.3       | 28.3       | 50.2       | 50.2       |
| диапазон рабочего давления.          | bar             | 8/50       | 8/65       | 8/80       | 8/60       | 8/75       | 8/70       | 8/80       | 8/80       | 8/70       | 8/80       |
| макс. усилие зажима на ролик         | daN             | 210        | 270        | 335        | 565        | 700        | 660        | 750        | 750        | 1170       | 1340       |
| точность центрир. по всему диапазону | mm              | 0.03       | 0.03       | 0.03       | 0.05       | 0.05       | 0.06       | 0.06       | 0.06       | 0.07       | 0.07       |
| точность повторения                  | mm              | 0.007      | 0.007      | 0.007      | 0.007      | 0.007      | 0.01       | 0.01       | 0.01       | 0.01       | 0.01       |
| макс. линейная скорость ролика       | m/min           | 750        | 750        | 750        | 715        | 715        | 700        | 700        | 700        | 700        | 700        |
| масса (прибл.)                       | kg              | 11         | 12         | 12         | 33         | 36         | 70         | 74         | 85         | 100        | 125        |