

Неподвижный гидравлический патрон

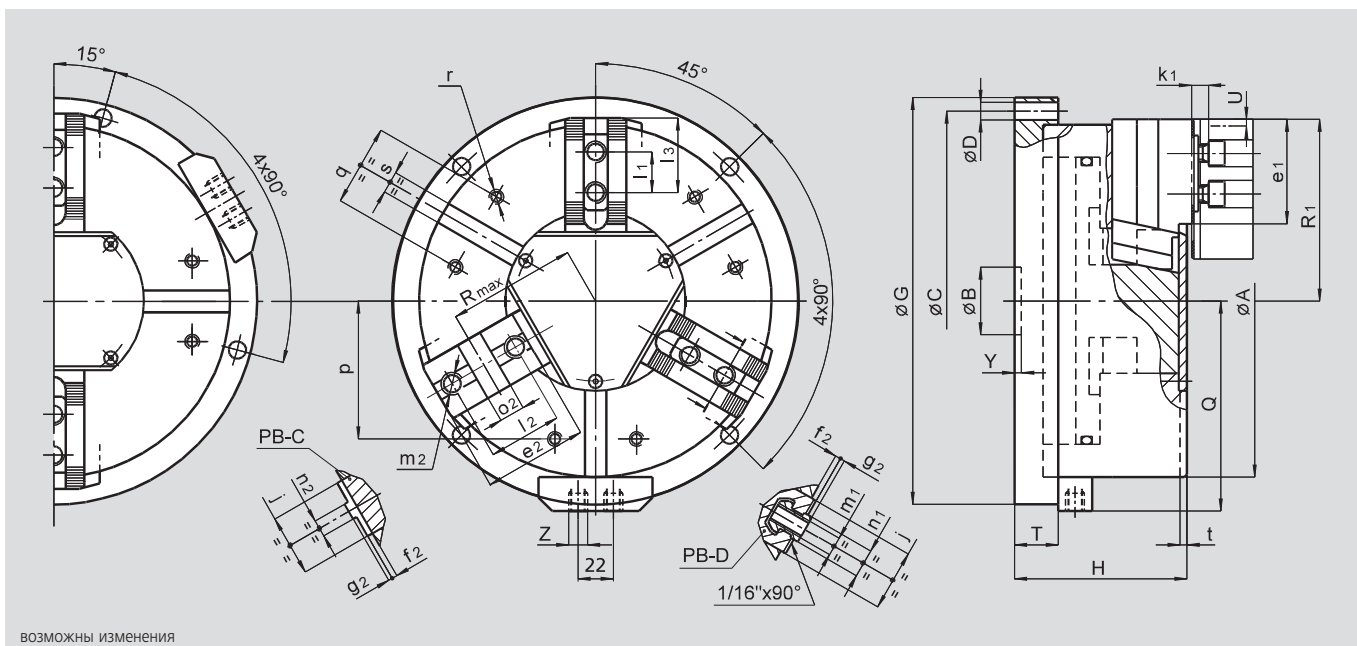
- Ø 130 - 315 мм
- 2 и 3 кулачка

HB-D

ДЮЙМОВОЕ
зубчатое соединение
2 или 3 кулачка

HB-C

пазовое соединение
3 кулачка



ВОЗМОЖНЫ ИЗМЕНЕНИЯ

основные размеры

SMW-AUTOBLOK тип		HB-D 130 HB-C 130	HB-D 165 HB-C 165	HB-D 210 HB-C 210	HB-D 250 HB-C 250	HB-D 315 HB-C 315
A	мм	135	170	215	260	315
B	мм	30	30	35	50	50
окружность крепежных отв.	C	155	190	235	280	340
крепежные отверстия Ø	D	9	11	11	13	13
G	мм	175	210	255	300	360
H	мм	89	100	117	127	141
Q	мм	93	110	133	155	183
T	мм	25	27	30	32	32
рад. ход кулачка (3 кул.)	U	2.8	3.2	4	4.6	5.5
рад. ход кул. HBL-D2 (2 кул.)	U	5.2	6	7.5	8.8	10.5
гидроподводы	Y	5	5	5	5	5
Z	дюйм	R1/4"	R1/4"	R1/4"	R1/4"	R1/4"
j	мм	26	30	36	45	45
k1	мм	10	10	11	12	12
p	мм	52	65	80	102	120
q	мм	30	36	45	60	60
r	мм	M6	M8	M8	M10	M10
s H12	мм	12	16	16	16	16
t	мм	5	5	5	5	5

специфические размеры HB-D и HBL-D2

SMW-AUTOBLOK тип		HB-D 130	HB-D 165	HB-D 210	HB-D 250	HB-D 315
e1	мм	37	48	60	77	99
f1	мм	3	4	3	4	4
g1	мм	2.5	2.5	2.5	3.5	3.5
l1	мм	16	16.5	23	30	30
положение сухарей min./max.	l3	23/30	24/40	33/50	43/62	43/84
m1	мм	M8	M10	M12	M16	M16
n1 h8	мм	12	14	17	21	21
патрон открыт (3 кулачка)	R1	71	89	110	134	162
патрон откр. HBL-D2 (2 кул)	R1	74	92	114	138.5	168

специфические размеры HB-C (только в 3-х кулачковой версии)

SMW-AUTOBLOK тип		HB-C 130	HB-C 165	HB-C 210	HB-C 250	HB-C 315
e2	мм	-	54	71	77	99
f2	мм	-	4	4	4	4
g2	мм	-	3	3	3	3
l2	мм	-	38	44,4	54	63.5
m2	мм	-	M10	M12	M16	M16
n2 h8	мм	-	7.94	7.94	12.70	12.70
o2 H7	мм	-	12.68	12.68	19.03	19.03
патрон открыт	R1	-	89	110	134	162
патрон открыт	Rmax	-	62	77	94	109