

## Фиксирующий узел с несколькими патронами

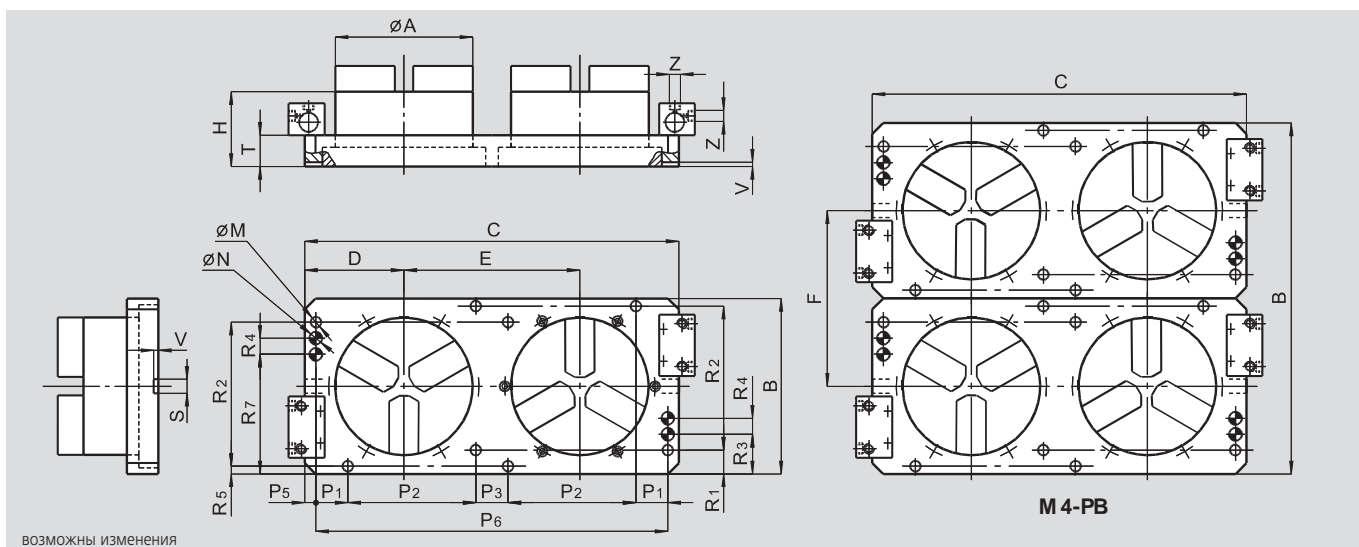
- Ø 130 - 315 мм
- 2 или 3 кулачка (PB-D/PB-M)
- 3 кулачка (PB-C)

# M2-PB

фиксирующий узел  
с 2 патронами

# M4-PB

фиксирующий узел  
с 4 патронами



### размеры M2-PB

SMW-AUTOBLOK тип		M 2-PB 130	M 2-PB 165	M 2-PB 210	M 2-PB 250	M 2-PB 315		
диаметр патрона	A	mm	135	170	215	260	315	
	B	mm	198	224	274	324	374	
	C	mm	400	460	585	660	780	
	D	mm	107.5	131	155	175	205	
	E	mm	185	223	275	310	370	
	H	mm	89	100	117	127	141	
	M	mm	17	17	17	17	17	
	крепежные отверстия Ø отверстия под штифты Ø	N H8	mm	20	20	20	20	20
		P1	mm	-	50	50	50	50
		P2	mm	150	150	200	250	300
P3		mm	50	50	50	-	-	
P5		mm	25	17.5	17.5	30	40	
P6		mm	350	460	550	600	700	
R1		mm	24	37	37	37	37	
R2		mm	150	175	225	275	325	
R3		mm	24	62	62	62	62	
R4		mm	-	25	25	25	25	
R5	mm	24	12	12	12	12		
R7	mm	174	137	187	237	287		
S	mm	14	18	18	18	18		
T	mm	39	44	49	54	54		
V	mm	6	6	6	6	6		
пневмоподводы	Z	дюйм	R1/4"	R1/4"	R1/4"	R1/4"	R1/4"	

### размеры M4-PB

SMW-AUTOBLOK тип		M 4-PB 130	M 4-PB 165	M 4-PB 210	M 4-PB 250	M 4-PB 315		
диаметр патрона	A	mm	135	170	215	260	315	
	B	mm	398	449	549	649	749	
	C	mm	400	460	585	660	780	
	D	mm	107.5	131	155	175	205	
	E	mm	185	223	275	310	370	
	F	mm	200	225	275	325	375	
	H	mm	89	100	117	127	141	
	M	mm	17	17	17	17	17	
	крепежные отверстия Ø отверстия под штифты Ø	N H8	mm	20	20	20	20	20
		P1	mm	-	50	50	50	50
P2		mm	150	150	200	250	300	
P3		mm	50	50	50	-	-	
P5		mm	25	17.5	17.5	30	40	
P6		mm	350	460	550	600	700	
R1		mm	24	37	37	37	37	
R2		mm	150	175	225	275	325	
R3		mm	24	62	62	62	62	
R4		mm	-	25	25	25	25	
R5	mm	24	12	12	12	12		
R7	mm	174	137	187	237	287		
S	mm	14	18	18	18	18		
T	mm	39	44	49	54	54		
V	mm	6	6	6	6	6		
пневмоподводы	Z	дюйм	R1/4"	R1/4"	R1/4"	R1/4"	R1/4"	