

## Пневматический патрон для поворотных столов

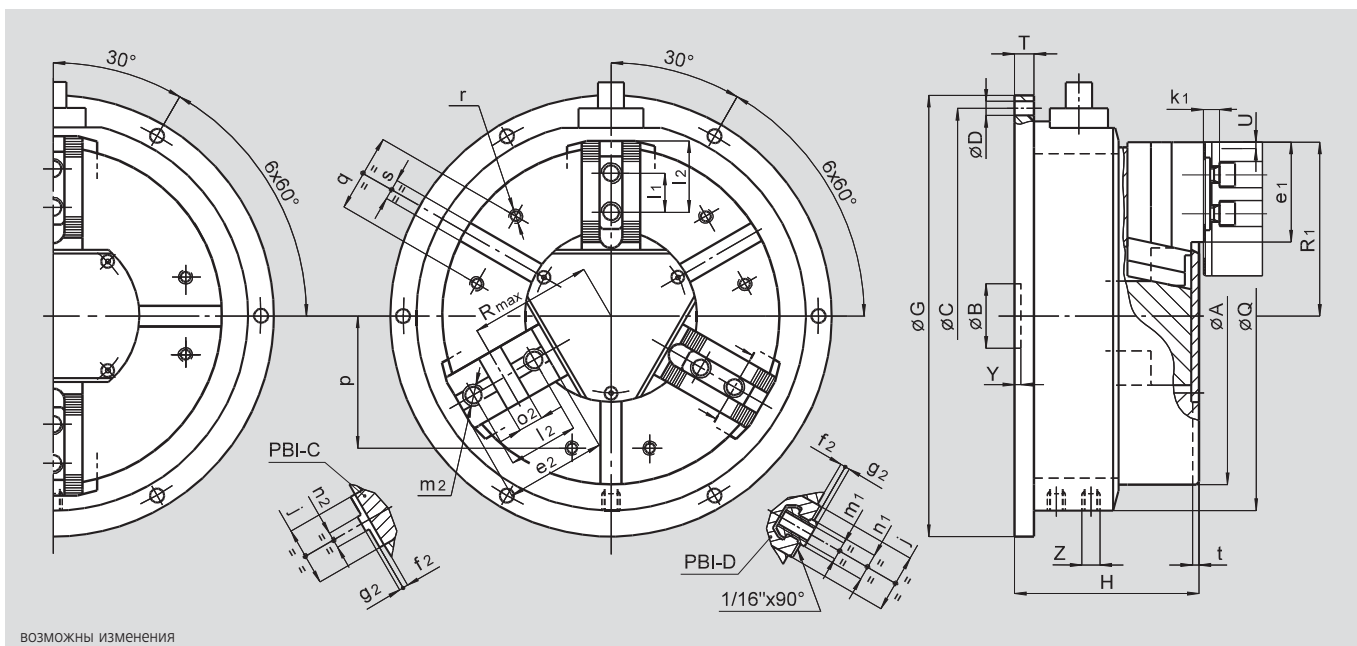
- Ø 165 - 315 мм
- встроенный цилиндр
- 2 и 3 кулачка

# PBI-D

ДЮЙМОВОЕ  
зубчатое соединение  
2 или 3 кулачка

# PBI-C

пазовое соединение  
3 кулачка



ВОЗМОЖНЫ ИЗМЕНЕНИЯ

### основные размеры

SMW-AUTOBLOK тип		PBI-D 165 PBI-C 165	PBI-D 210 PBI-C 210	PBI-D 250 PBI-C 250	PBI-D 315 PBI-C 315
A	mm	170	215	260	315
B	mm	30	35	50	50
окружность крепежных отв.	C	mm	225	320	390
крепежные отверстия Ø	D	mm	9	11	13
G	mm	240	300	340	415
H	mm	114	132	140	145
Q	mm	210	260	300	365
T	mm	10	12	14	14
радиальный ход кулачка (3 кул.)	U	mm	3.6	4.4	6.3
рад. ход кулачка PBI-D2 (2 кул.)	U	mm	6.8	8.4	12
Y	mm	5	5	5	5
пневмоподводы	Z	дюйм	R1/4"	R1/4"	R1/4"
j	mm	30	36	45	45
k1	mm	10	11	12	12
p	mm	65	80	102	120
q	mm	36	45	60	60
r	mm	M8	M8	M10	M10
s H12	mm	16	16	16	16
t	mm	5	5	5	5

### специфические размеры PBI-D и PBI-D2

SMW-AUTOBLOK тип		PBI-D 165	PBI-D 210	PBI-D 250	PBI-D 315
e1	mm	48	60	77	99
f1	mm	4	3	4	4
g1	mm	2.5	2.5	3.5	3.5
l1	mm	16.5	23	30	30
положение сухарей min./max.	l3	mm	24/40	33/50	43/84
m1	mm	M10	M12	M16	M16
n1 h8	mm	14	17	21	21
патрон открыт (3 кулачка)	R1	mm	89	110	134
патрон открыт PBI-D2 (2 кулачка)	R1	mm	92	114	138.5

### специфические размеры PBI-C (только для 3-х кулачковой версии)

SMW-AUTOBLOK тип		PBI-C 165	PBI-C 210	PBI-C 250	PBI-C 315
e2	mm	54	71	77	99
f2	mm	4	4	4	4
g2	mm	3	3	3	3
l2	mm	38	44.4	54	63.5
m2	mm	M10	M12	M16	M16
n2 h8	mm	7.94	7.94	12.70	12.70
o2 H7	mm	12.68	12.68	19.03	19.03
патрон открыт	R1	mm	89	110	134
патрон открыт	Rmax	mm	62	77	94