

Переходные фланцы

DIN 55026 / ISO-A 702/1

Переходные фланцы на конец шпинделя с коротким конусом

- прямое и не прямое крепление
- фланцы на уменьшение и увеличение посадочного размера



Применение/преимущество для покупателя

переходные фланцы с посадкой на короткий конус (DIN 55026/ISO-A 702/1) облегчают установку патрона на шпиндель станка

- фланец FF 1 = прямая посадка
- фланец FF 2 = на уменьшение посадочного размера
- фланец FF 3 = на увеличение посадочного размера

Технические характеристики

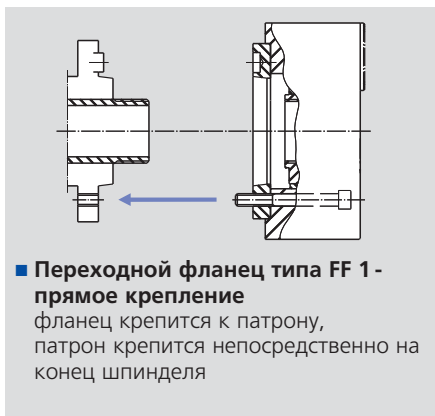
центрированные (до Ø 220) и шлифованные фланцы
высокая точность посадки на конус и всех сопрягаемых размеров

Стандартный набор

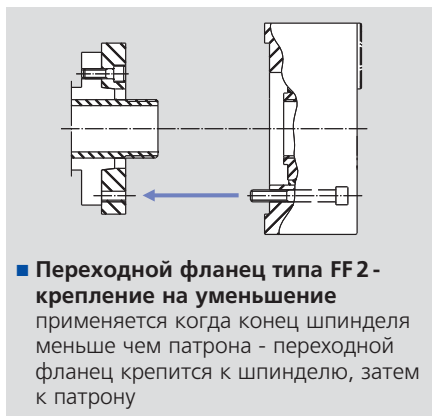
переходные фланцы
крепежные болты для переходных фланцев

Пример заказа

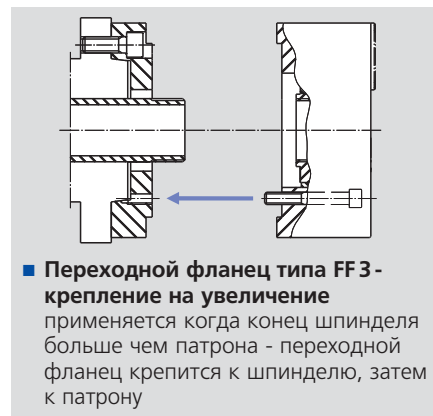
прямой переходной фланец FF 1 A6
ид. No. 24162000
или
фланец на уменьшение FF 2 A5
ид. No. 24152000



- Переходной фланец типа FF 1 - прямое крепление
фланец крепится к патрону, патрон крепится непосредственно на конец шпинделя



- Переходной фланец типа FF 2 - крепление на уменьшение
применяется когда конец шпинделя меньше чем патрона - переходной фланец крепится к шпинделю, затем к патрону



- Переходной фланец типа FF 3 - крепление на увеличение
применяется когда конец шпинделя больше чем патрона - переходной фланец крепится к шпинделю, затем к патрону

Простой путь адаптировать ваш SMW-AUTOBLOK патрон к шпинделю вашего станка

Ø патрона	патрон								фланец типа 1		фланец типа 2		фланец типа 3					
	AN-, AL-, AP-, NT-	IN-, IL-	2CL-, RAN	BH-	RC-	BB-	BH-FC, TPT-	KNCS-, HFK-N, DFR	TSF-, TSR-	конец шпинделя	переходной фланец ид. номер	конец шпинделя	переходной фланец ид. номер	конец шпинделя	переходной фланец ид. номер	конец шпинделя	переходной фланец ид. номер	
125	●								A4	24141300	-	-	-	-	A5	24151310	A6	24161310
130				●														
140 Z120								●	A5	075421	-	-	-	-	-	-	-	-
140 Z130						●			A5	24151400	A4	24141400	-	-	A6	24161410	-	-
160			●															
165	●			●	●		●		A5	24151600 24151700*	A4	24141600	-	-	A6	24161610	A8	24181710
170 Z140	●							●										
170 Z160								●	A6	24161720	A5	24151720	-	-	A8	24181720	-	-
175						●												
200			●															
210/215	●			●	●	●	●	●	A6	24162000 24162500*	A5	24152000	-	-	A8	24182010	-	-
225								●										
260 Z170								●										
250	●		●	●	●	●	●	●										
260 Z220	●							●	A8	24182500 24182510*	A6	24162530	A5	24152500	A11	24112510	-	-
315 Z220	●		●					●										
305					●				A8	24183050	A6	24163500						
305					●				A11	24113500	A6	24163500						
315 Z300				●		●	●	●										
400 Z300	●			●	●		●	●	A11	24113100 24113110*	A8	24183100 24184000*	A6	24163100	A15	24123110	-	-
450 Z300	●			●	●		●	●										
500 Z300								●										
400 Z380								●										
500 Z380		●		●	●		●	●	A15	24125000 24127100*	A11	24115000	A8	24185000	A20	24175000	-	-
630 Z380		●			●		●	●										
800 Z380		●						●										
630 Z520				●														
800 Z520				●			●											
1000 Z520		●							A20	24178000	A15	24126100	A11	24116100	-	-	-	-
1250 Z520		●																
1400 Z720		●																
1600 Z720		●									A20	24179400	-	-	-	-	-	-
1800 Z720		●																

* Совет:
1) Внимание:

этот фланец толще стандартного, использовать при необходимости!
при креплении патрона GH 400 с A8 концом шпинделя использовать
тол. smwautoblok@smwautoblok.ru www.smwautoblok.ru

Примечание: для 165 FRC см. 165 AN-, для 215 FRC см. 210 AN-,
для 285 FRC см. 250 AN-, для 365 FRC см. 400 AN-