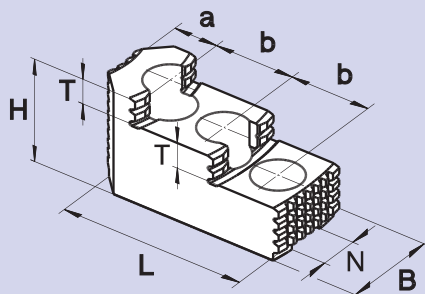


# Каленые и мягкие накладные кулачки

- дюймовое зубчатое соединение
- метрическое зубчатое соединение
- пазовое соединение

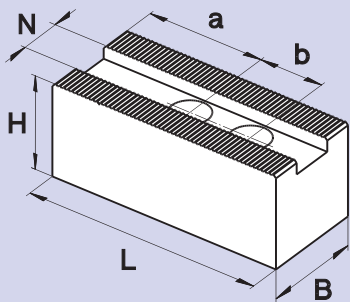


## каленые накладные кулачки с дюймовым зубчатым соединением "D"

■ для высокой concentricity кулачки притереть на патроне в зажатом положении

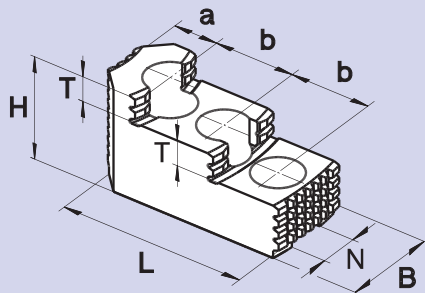
ид. No.*	дюйм.зубчатое соединение	B мм	H мм	L мм	N мм	T мм	a мм	b мм	масса кг/кул.
12081306	1/16" x 90°	30	34	58	12	8.5	13	16	0.2
12081636	1/16" x 90°	34	39	65	14	10	18	16.5	0.3
12082036	1/16" x 90°	40	45	82	17	10.5	19	23	0.57
12082626	1/16" x 90°	45	56	100	17	15.5	23	30	0.85
12083036	1/16" x 90°	45	56	105	21	13.5	26	30	0.95
12084006	1/16" x 90°	55	73	120	21	22	30	34	1.70
12085046	3/32" x 90°	55	73	145	25.5	32	46	38	2.2
12084546	3/32" x 90°	60	75	140	25.5	19	38	38	2.5
12086346	3/32" x 90°	70	75	145	25.5	32	46	38	3

\* относится к комплекту из 3-х кулачков; для комплекта из 4-х кулачков последняя цифра 8 вместо 6



## мягкие необработанные накладные кулачки с дюймовым соединением "D"

ид. No.	дюйм.зубчатое соединение	B мм	H мм	L мм	N мм	a мм	b мм	масса кг/кул.
12071300	1/16" x 90°	30	30	60	12	29	16	0.3
12071680	1/16" x 90°	30	35	70	14	38	16.5	0.42
12072130	1/16" x 90°	35	40	90	17	47	23	0.85
12072620	1/16" x 90°	40	45	110	17	60	30	1.23
12072500	1/16" x 90°	45	45	110	21	60	30	1.25
90072500	1/16" x 90°	60	60	120	25.5	64	34	2.6
12073000	1/16" x 90°	50	50	125	21	73	30	1.85
12074030	1/16" x 90°	60	60	140	21	81	34	3.2
12074040	3/32" x 90°	60	60	140	25.5	75	38	3.2
12075050	3/32" x 90°	60	60	170	25.5	105	38	3.6
12075040	3/32" x 90°	75	75	160	25.5	97	38	5.5
12075140	3/32" x 90°	60	60	205	25.5	104	38	4.5

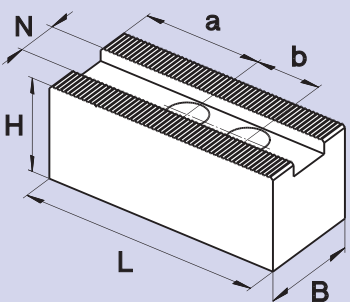


## каленые накладные кулачки с метрическим зубчатым соединением "M"

■ для высокой concentricity кулачки притереть на патроне в зажатом положении

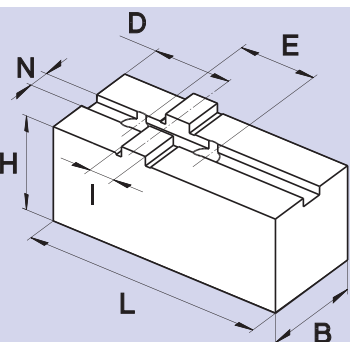
ид. No.*	зубчатое соед. мм	B мм	H мм	L мм	N мм	T мм	a мм	b мм	масса кг/кул.
12081307	1.5 x 60°	30	34	58	12	8.5	13	16	0.2
12081627	1.5 x 60°	34	39	67	12	10	14	20	0.31
12082127	1.5 x 60°	40	45	86	14	10.5	19	25	0.60
12082627	1.5 x 60°	45	56	100	16	15.5	23	30	0.85
12083037	1.5 x 60°	45	56	105	21	13.5	26	30	0.95
12084007	1.5 x 60°	55	73	120	21	22	30	34	1.70
12084047	1.5 x 60°	55	73	145	25.5	32	46	38	2.2
12084527	1.5 x 60°	60	75	140	22	19	38	38	2.5

\* относится к комплекту из 3-х кулачков; для комплекта их 4-х кулачков последняя цифра 9 вместо 7



## мягкие необработанные накладные кулачки с метрическим зубчатым соединением "M"

ид. No.	зубчатое соед. мм	B мм	H мм	L мм	N мм	a мм	b мм	масса кг/кул.
12071301	1.5 x 60°	30	30	60	12	29	16	0.3
12071621	1.5 x 60°	30	35	70	12	34	20	0.42
12072121	1.5 x 60°	35	40	90	14	47	25	0.85
12072621	1.5 x 60°	45	45	110	16	60	30	1.3
12073001	1.5 x 60°	50	50	125	21	73	30	1.85
12074021	1.5 x 60°	60	60	140	22	75	38	3.2
12074031	1.5 x 60°	60	60	140	21	81	34	3.2
12074041	1.5 x 60°	60	60	140	25.5	75	38	3.2



## мягкие необработанные накладные кулачки с пазовым соединением "C"

■ пазовое содинение (американский сиандарт)

ид. No.	B мм	H мм	L мм	N мм	D мм	E мм	I мм	масса кг/кул.
12041660	30	32	80	7.94	30	38.1	12.68	0.58
12042060	35	37	100	7.94	35	44.4	12.68	0.92
12042560	45	42	120	12.70	42	54	19.03	1.25
12043060	50	47	140	12.70	50	63.5	19.03	2.15
12044050	60	55	165	12.70	60	76.2	19.03	3.6
12045050	75	70	165	12.70	60	76.2	19.03	5.5