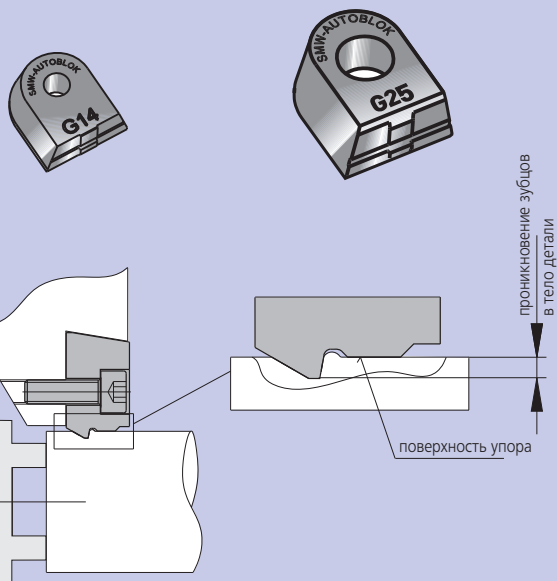


# Прецизионные накладки G14 + G25 с притягивающим эффектом

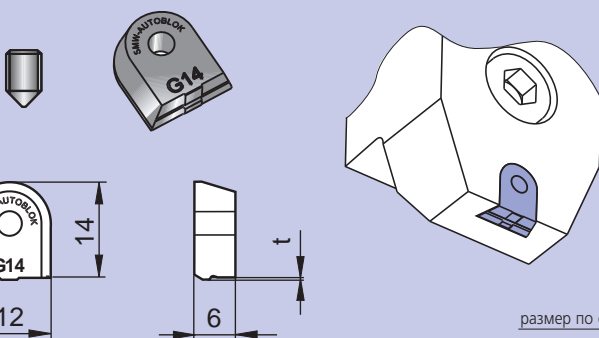
## G14 + G25



## характеристики накладок типа G

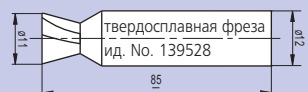
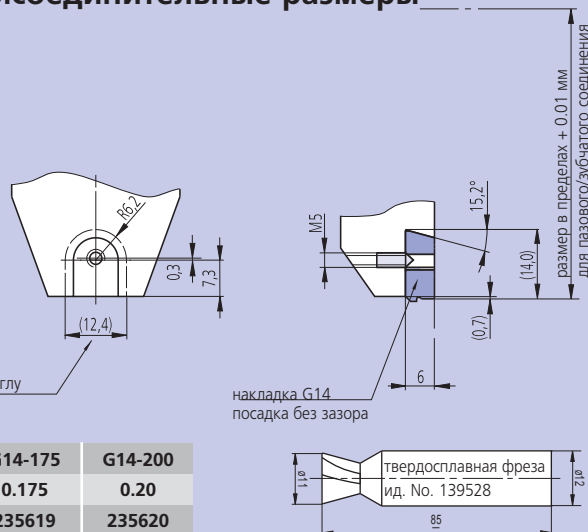
- прецизионные накладки типа G имеют упорную поверхность для ограничения проникновения зажимных зубцов в тело детали
- деталь зажимается концентрически упорными поверхностями для сохранения концентричности диаметров зажима и обработки
- высокая точность накладок обеспечивает концентричность даже после замены накладок с изношенными зубцами
- высокий вращающий момент обеспечивается сочетанием трения и жесткого привода
- геометрический контур накладок оказывает притягивающий эффект на деталь
- луженая инструментальная сталь с долгим сроком службы
- можно подобрать нужную накладку для любых целей в соответствии с припуском на шлифовку
- накладки с проникновением зубцов на 0.070–0.30 мм
- специальные накладки - по требованию

## G14 (облегченный режим) материал: HSS

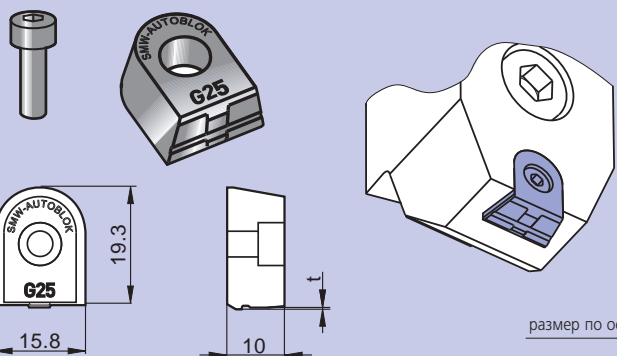


SMW-AUTOBLOK тип	G14-070	G14-100	G14-125	G14-150	G14-175	G14-200
проникновение зубцов t	0.070	0.10	0.125	0.15	0.175	0.20
ид. No.	235615	235616	235617	235618	235619	235620

## присоединительные размеры



## G25 (тяжелый режим) материал: HSS



SMW-AUTOBLOK тип	G25-100	G25-150	G25-200	G25-250	G25-300
проникновение зубцов t	0.100	0.150	0.200	0.250	0.300
ид. No.	232704	231275	231276	231277	231278

## присоединительные размеры

