

Прецизионные механизированные патроны

Ø 500 - 800 мм

- закрытый центр
- 3 и 4 кулачка

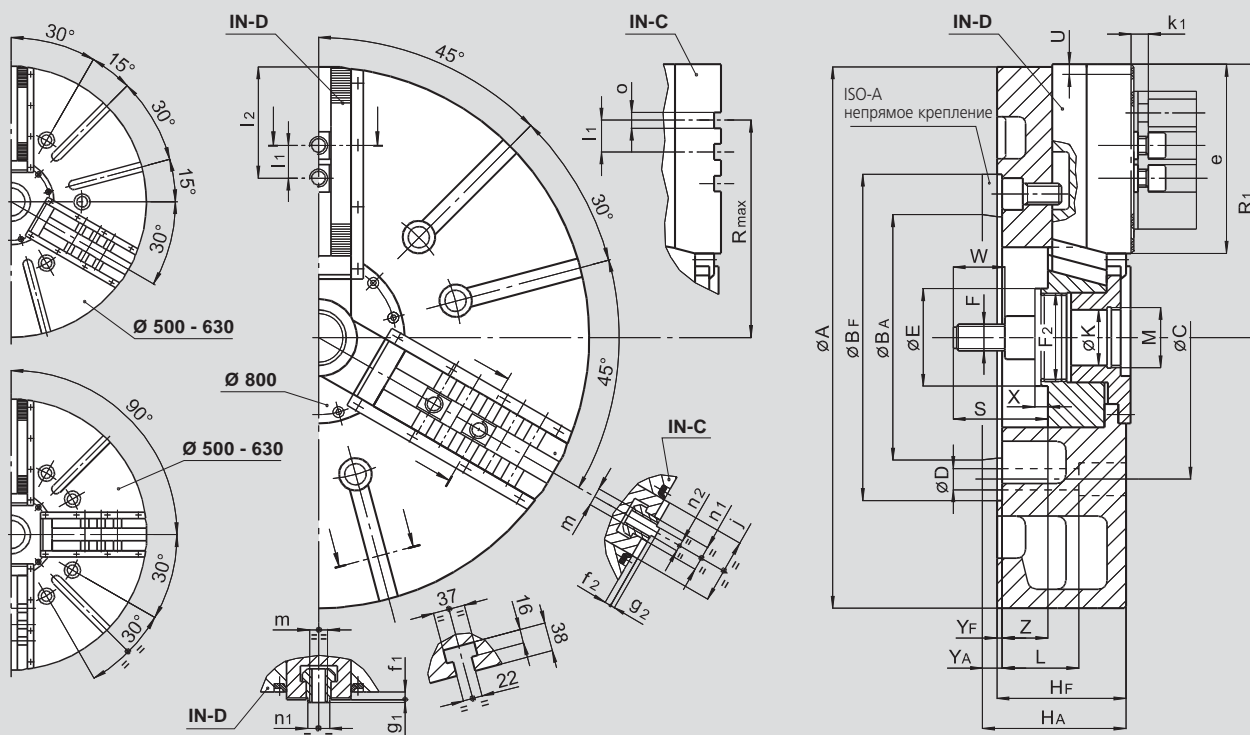
IN-D

дюймовое
зубчатое соединение

IN-C

газовое
соединение

1



ВОЗМОЖНЫ ИЗМЕНЕНИЯ

SMW-AUTOBLOK тип		IN-D 500 IN-C 500		IN-D 630 IN-C 630		IN-D 800 IN-C 800	
тип крепления		Z380	A15	Z380	A15	Z380	A15
A	mm	510		630		800	
Bf/ Ba H6	mm	380	285.775	380	285.775	380	285.775
C	mm	330.2		330.2		330.2	
D	mm	25		25		25	
E	mm	114		114		114	
F	mm	M30		M30		M30	
F2	mm	M102 x 2		M102 x 2		M102 x 2	
Hf/ Ha	mm	130	147	150	167	150	167
K	mm	65		65		65	
L	mm	89		89		89	
M	mm	M68 x 2		M68 x 2		M68 x 2	
патрон открыт	R1	263		318		405	
	Rmax	209.5		247.5		349	
	S	110		110		110	
ход кулачка	U	8.5		10		10	
	W	60		60		60	
	X	15		15		15	
	Yf/ Ya	6	23	6	23	6	23
max./min.	Z	33/1		53/15		53/15	
	e	165		220		307	
	f1	9		9		9	
	f2	8		8		8	
	g1	4		4		4	
	g2	3		3		3	
	j	75		75		75	
	k1	16		16		16	
max./min.	l1	38.1		38.1		38.1	
	l2	135/48		190/48		277/48	
	m	M20		M20		M20	
	n1 h8	25.5		25.5		25.5	
	n2 h8	12.7		12.7		12.7	
	o H7	19.03		19.03		19.03	