

Прецизионные механизированные патроны

Ø 500 - 800 мм

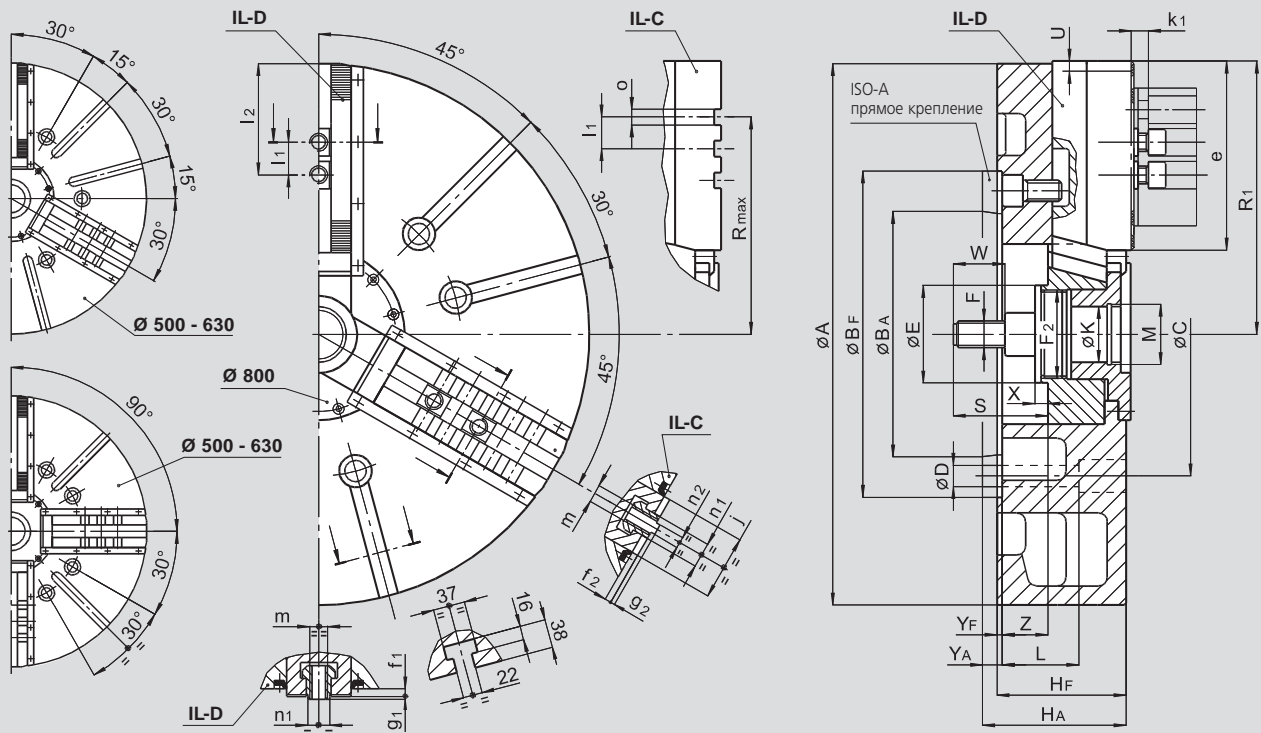
- ДЛИННЫЙ ХОД
- закрытый центр
- 3 и 4 кулачка

IL-D

ДЮЙМОВОЕ
зубчатое соединение

IL-C

пазовое
соединение



ВОЗМОЖНЫ ИЗМЕНЕНИЯ

SMW-AUTOBLOK тип		IL-D 500 IL-C 500		IL-D 630 IL-C 630		IL-D 800 IL-C 800	
тип крепления		Z380	A15	Z380	A15	Z380	A15
A	mm		510		630		800
Вf/Вa Н6	mm	380	285.775	380	285.775	380	285.775
C	mm		330.2		330.2		330.2
D	mm		25		25		25
E	mm		114		114		114
F	mm		M30		M30		M30
F2	mm		M102 x 2		M102 x 2		M102 x 2
Hf/Ha	mm	130	147	150	167	150	167
K	mm		65		65		65
L	mm		89		89		89
M	mm		M68 x 2		M68 x 2		M68 x 2
патрон открыт	R1		265		321		408
max.	R		212		250		352
	S		110		110		110
ход кулачка	U		13		15		15
	W		60		60		60
	X		15		15		15
	Yf/Ya	6	23	6	23	6	23
max./min.	Z		33/0		53/15		53/15
	e		164		220		307
	f1		9		9		9
	f2		8		8		8
	g1		4		4		4
	g2		3		3		3
	j		75		75		75
	k1		16		16		16
max./min.	l1		38.1		38.1		38.1
	l2		135/48		190/48		277/48
	m		M20		M20		M20
	n1 h8		25.5		25.5		25.5
	n2 h8		12.7		12.7		12.7
	o H7		19.03		19.03		19.03