

Прецизионные механизированные патроны Ø 1000 - 2000 мм

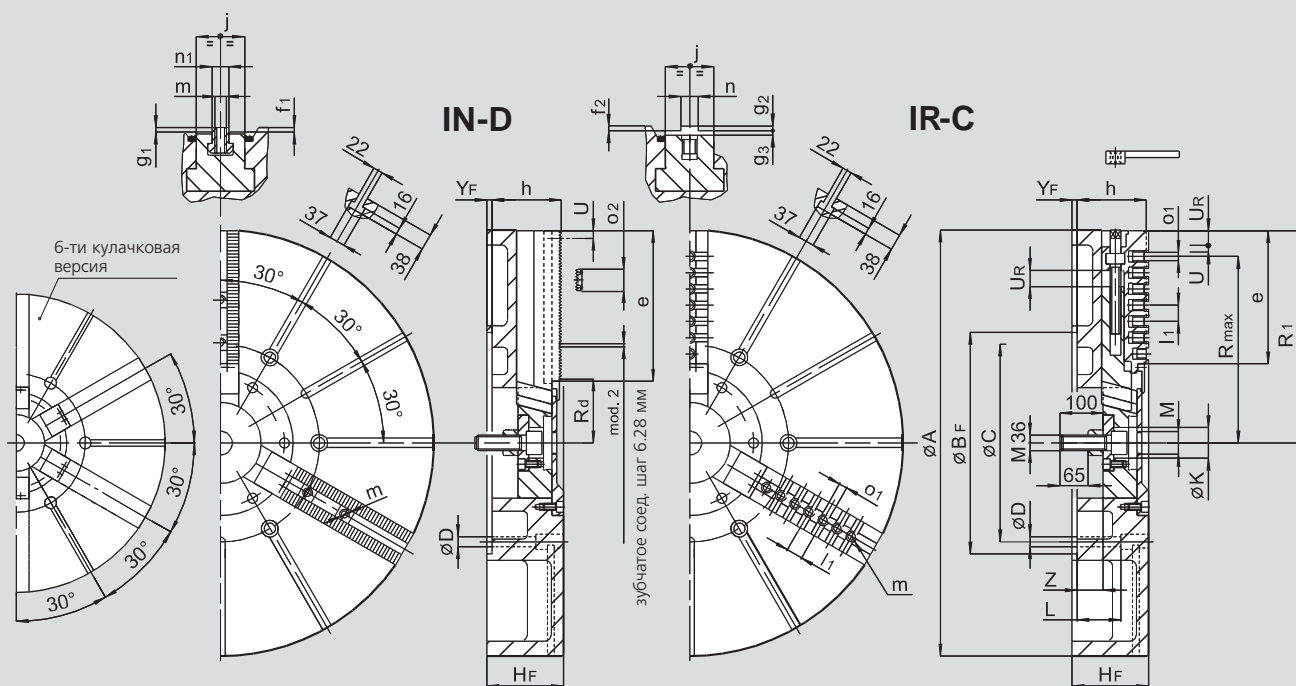
- закрытый центр
- 3 и 6 кулачков (все диаметры)

IN-D

ЗУБЧАТОЕ
СОЕДИНЕНИЕ
МОДУЛЬ 2

IR-C

пазовое соединение
радиальное рас-
положение кулачков



ВОЗМОЖНЫ ИЗМЕНЕНИЯ

SMW-AUTOBLOK тип		IN-D 1000		IN-D 1250		IR-C 1000		IR-C 1250		IR-C 1400	IR-C 1600	IR-C 2000
тип крепления		Z520	A20	Z520	A20	Z520	A20	Z520	A20	Z720	Z720	Z720
A	mm	1005		1250		1005		1250		1400	1600	2000
B _F H6	mm	520		520		520		520		720	720	720
C	mm	463.6		463.6		463.6		463.6		647.6	647.6	647.6
D	mm	27		27		27		27		33	33	33
H _F	mm	184		184		184		184		222	222	240
K	mm	72		72		72		72		72	72	72
L	mm	108		108		108		108		144	144	159
M	mm	M52 x 1.5		M52 x 1.5		M52 x 1.5		M52 x 1.5		M52 x 1.5	M52 x 1.5	M52 x 1.5
патрон открыт	R ₁	mm	498	623		502		623		696	796	996
патрон открыт	R _{max}	mm	-	-		457		563		651	738	914
патрон открыт	R _d	mm	148.5	148.5		-		-		-	-	-
радиальный ход	U	mm	15	15		23		23		24	24	24
ход установки	U _R	mm	-	-		30		30		40	40	40
Y _F	mm	8		8		8		8		8	8	8
max.	Z	mm	65	65		59		59		82	82	100
min.	Z	mm	8	8		2		2		22	22	40
e	mm	353		478		295		416		446	546	739
f ₁	mm	8		8		-		-		-	-	-
f ₂	mm	-		-		8		8		8	8	8
g ₁	mm	4		4		-		-		-	-	-
g ₂	mm	-		-		4		4		4	4	4
g ₃	mm	-		-		7		7		7	7	7
h	mm	168		168		168		168		206	206	224
j	mm	85		85		85		85		110	110	110
l ₁	mm	-		-		38.1		38.1		38.1	38.1	38.1
m	mm	M24		M24		M24		M24		M24	M24	M24
n/n ₁ h8	mm	30		30		30		30		30	30	30
o ₁ H7	mm	-		-		19.03		19.03		19.03	19.03	19.03
o ₂ h6	mm	50.8		50.8		-		-		-	-	-
количество крепежных пазов (IR-C)		-		-		6		9		10	12	16
количество резьбовых отв. (IR-C)		-		-		7		10		11	13	17

*4-кулачковый патрон по заказу