

Прецизионные механизированные патроны

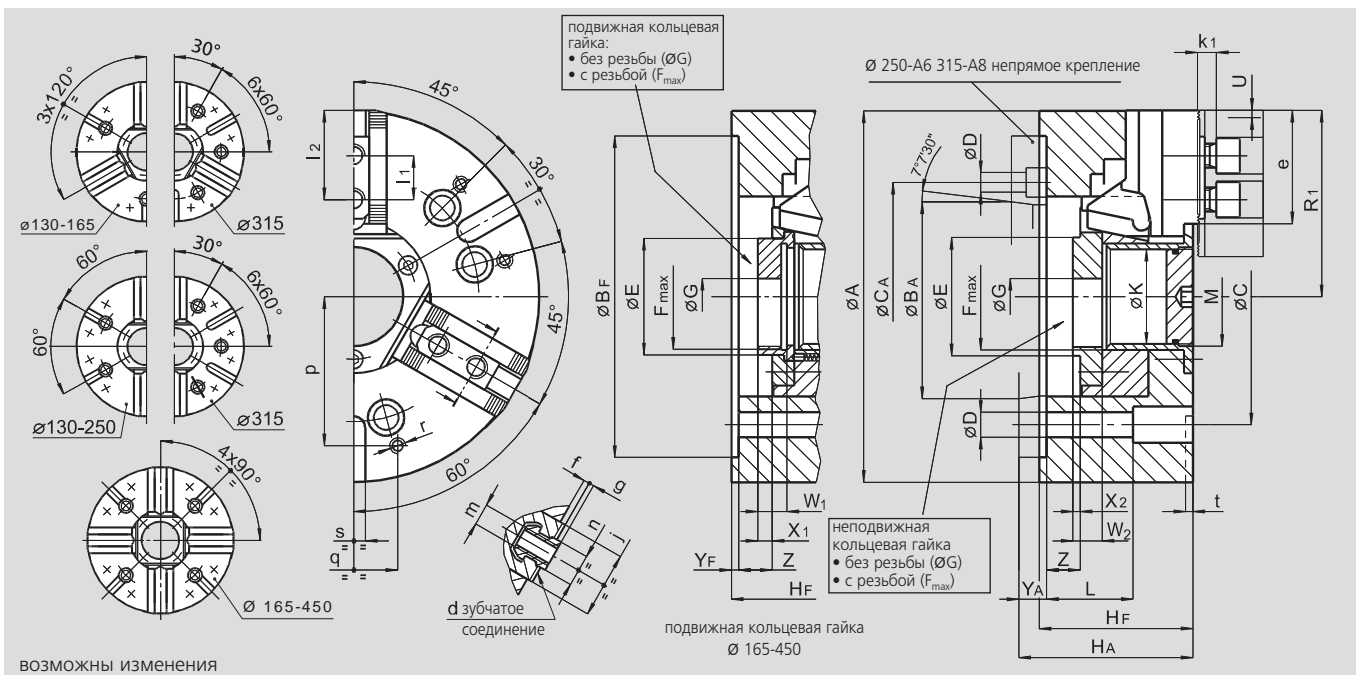
Ø 130 - 450 мм

■ БОЛЬШОЕ ПРОХОДНОЕ ОТВЕРСТИЕ

■ 2, 3 и 4 кулачка

BH-D

ДЮЙМОВОЕ
зубчатое соединение



ВОЗМОЖНЫ ИЗМЕНЕНИЯ

SMW-AUTOBLOK тип		BH-D 130		BH-D 165		BH-D 210		BH-D 250			BH-D 315			BH-D 400		BH-D 450	
тип крепления		Z115	A4	Z140	A5	Z170	A6	Z220	A6	A8	Z300	A8	A11	Z300	A11	Z300	A11
A	mm	130		165		210		254			315			390		450	
Bf/BA H6	mm	115	63.513	140	82.563	170	106.375	220	106.375	139.719	300	139.719	196.869	300	196.869	300	196.869
C	mm	82.6		104.8		133.4		171.4	-	171.4	235	-	235	235		235	
CA	mm	-	-	-	-	-	-	-	133.4	-	-	171.4	-	-	-	-	-
D	mm	11.5		11.5		13.5		13.5			17	21		21		21	
E	mm	43.5		(*)		67		78			111		143		143		
Fmax	mm	M38 x 1.5		(**)		M60 x 1.5		M72 x 1.5			M102 x 2			M130 x 2		M130 x 2	
G	mm	16		20		20		25			25		70		70		
Hf/HA	mm	67	75	77	87	92	104	105	124	119	111	136	127	128	143	128	143
K	mm	32		46		52		66			95		118		118		
L	mm	51		61		66		59			33		101		101		
M	mm	M35 x 1.5		M48 x 1.5		M54 x 1.5		M68 x 2			M98 x 2			M120 x 2		M120 x 2	
патрон открыт	R1	mm 66.5		mm 84.5		mm 105.5		mm 127.5			mm 158			mm 195		mm 225	
ход кулачка	U	mm 3.2		mm 3.2		mm 4		mm 5			mm 5			mm 6.5		mm 6.5	
	W1/W2	mm -14		mm 18/16		mm 20/18		mm 20/20			mm 23/23			mm 33/35		mm 33/35	
	X1/X2	mm -6		mm 11/5		mm 11/5		mm 11/6			mm 12/7			mm 19/17		mm 19/17	
	Yf/YA	mm 5	13	mm 5	15	mm 5	17	mm 5	24	19	mm 5	30	21	mm 6	21	mm 6	21
max./min.	Z	mm 15/0		mm 15/0		mm 19/0		mm 24/0			mm 24/0			mm 31/0		mm 31/0	
зубчатое соед.	d	дюйм 1/16" x 90°		дюйм 1/16" x 90°		дюйм 1/16" x 90°		дюйм 1/16" x 90°			дюйм 1/16" x 90°			дюйм 3/32" x 90°		дюйм 3/32" x 90°	
	e	mm 39		mm 49.5		mm 66		mm 77.5			mm 93			mm 116.5		mm 146.5	
	f	mm 2		mm 3		mm 3		mm 4			mm 4			mm 5		mm 5	
	g	mm 2.5		mm 2.5		mm 2.5		mm 3.5			mm 3.5			mm 3.5		mm 3.5	
	j	mm 30		mm 33		mm 38		mm 45			mm 45			mm 62		mm 62	
	k1	mm 10		mm 10		mm 11		mm 12			mm 12			mm 14		mm 14	
	l1	mm 16		mm 16.5		mm 23		mm 30			mm 30			mm 34		mm 34	
max./min.	l2	mm 32/23		mm 41/24		mm 56/33		mm 62/43			mm 78/43			mm 90/49		mm 120/49	
	m	mm M8		mm M10		mm M12		mm M16			mm M16			mm M20		mm M20	
	n h8	mm 12		mm 14		mm 17		mm 21			mm 21			mm 25.5		mm 25.5	
	p	mm 52		mm 65		mm 80		mm 102			mm 100			mm 150		mm 150	
	q	mm 30		mm 36		mm 45		mm 60			mm 60			mm 80		mm 80	
	r	mm M6		mm M8		mm M8		mm M10			mm M10			mm M12		mm M12	
	s H12	mm 12		mm 16		mm 16		mm 16			mm 20			mm 20		mm 20	
	t	mm 5		mm 5		mm 5		mm 5			mm 5			mm 5		mm 5	

(*) E неподвижная кольцевая гайка Ø 60
E подвижная кольцевая гайка Ø 56

(**) Fmax неподвижная кольцевая гайка M55 x 2
Fmax подвижная кольцевая гайка M50 x 1.5