

Прецизионные механизированные патроны

Ø 165 - 630 мм

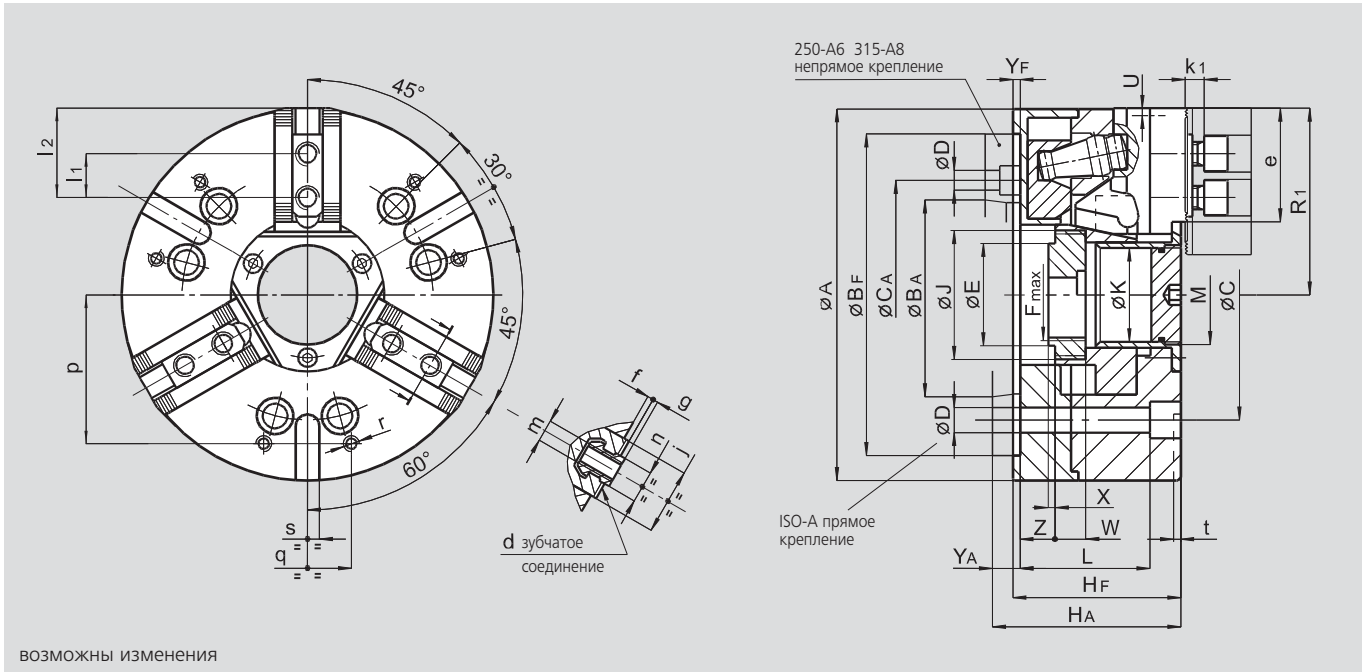
- компенсация центробежной силы
- БОЛЬШОЕ ПРОХОДНОЕ ОТВЕРСТИЕ
- 3 кулачка

BHD-FC

ДЮЙМОВОЕ
зубчатое соединение

BHM-FC

МЕТРИЧЕСКОЕ
зубчатое соединение



ВОЗМОЖНЫ ИЗМЕНЕНИЯ

SMW-AUTOBLOK тип		BHD-FC 165 BHM-FC 165		BHD-FC 210 BHM-FC 210		BHD-FC 250 BHM-FC 250			BHD-FC 315 BHM-FC 315			BHD-FC 400 BHM-FC 400		BHD-FC 500 -		BHD-FC 630 -	
тип крепления		Z140	A5	Z170	A6	Z220	A6	A8	Z300	A8	A11	Z300	A11	Z380	A15	Z380	A15
A	mm	168		210		250			315			390		510		630	
Bf/BA H6	mm	140	82.563	170	106.375	220	106.375	139.719	300	139.719	196.869	300	196.869	380	285.775	380	285.775
C	mm	104.8		133.4		171.4	-	171.4	235	-	235	235		330.2		330.2	
CA	mm	-	-	-	-	-	133.4	-	-	171.4	-	-	-	-	-	-	-
D	mm	11.5		13.5		17	13.5	17	17	17	21	21		25		25	
E	mm	58		67		78			111			140		148		198	
F/Fmax.	mm	M52 x 1.5		M60 x 1.5		M72 x 1.5			M105 x 2			M130 x 2		M135 x 2		M175 x 2	
J	mm	M60 x 1.5		M72 x 1.5		M88 x 1.5			M120 x 2			M145 x 2		M160 x 2		M195 x 2	
Hf/HA	mm	90	100	100	112	115	134	129	120	145	136	143	158	160	177	160	177
K	mm	45		52		66			95			118		125		165	
L	mm	72		74		89			72			115		129		129	
M	mm	M47 x 1.5		M54 x 1.5		M68 x 2			M98 x 2			M120 x 2		-		-	
патрон открыт	R1	84		105.5		127.5			158			195		255		315	
ход кулачка	U	3.2		4		5			5			6.5		9		9	
W	mm	23		24		26			28			33		25		30	
X	mm	5		4		6			6			17		3		5	
Yf/YA	mm	5	15	5	17	5	24	19	5	30	21	6	21	3	23	6	23
max./min.	Z	15/0		19/0		24/0			24/0			31/0		37/3		37/3	
BHD-FC зубч. соед.	d	дюйм 1/16" x 90°		дюйм 1/16" x 90°		дюйм 1/16" x 90°			дюйм 1/16" x 90°			дюйм 3/32" x 90°		дюйм 3/32" x 90°		дюйм 3/32" x 90°	
BHM-FC зубч. соед.	d	мм 1.5 x 60°		мм 1.5 x 60°		мм 1.5 x 60°			мм 1.5 x 60°			мм 1.5 x 60°		-		-	
e	mm	49.5		66		77.5			93			116.5		152		192	
f	mm	5		4		4			4			5		10		10	
g	mm	2.5		2.5		3.5			3.5			3.5		3.5		3.5	
j	mm	30		36		45			45			62		62		62	
k1	mm	10		11		12			12			14		16		16	
BHD-FC	l1	16.5		23		30			30			34		38		38	
BHM-FC	l1	20		25		30			30			34		-		-	
max./min.	l2	41/23		56/33		62/43			78/43			90/49		129/53		167/53	
BHD-FC	m	M10		M12		M16			M16			M20		M20		M20	
BHM-FC	m	M10		M12		M12			M16			M20		-		-	
BHD-FC	n h8	14		17		21			21			25.5		25.5		25.5	
BHM-FC	n h8	12		14		16			21			22		-		-	
p	mm	65		80		102			125			150		160		200	
q	mm	36		45		60			100			80		100		100	
r	mm	M8		M8		M10			M10			M12		M12		M12	
s H9	mm	16		16		16			20			20		20		20	
t	mm	4.5		5		5			5			5		5		5	