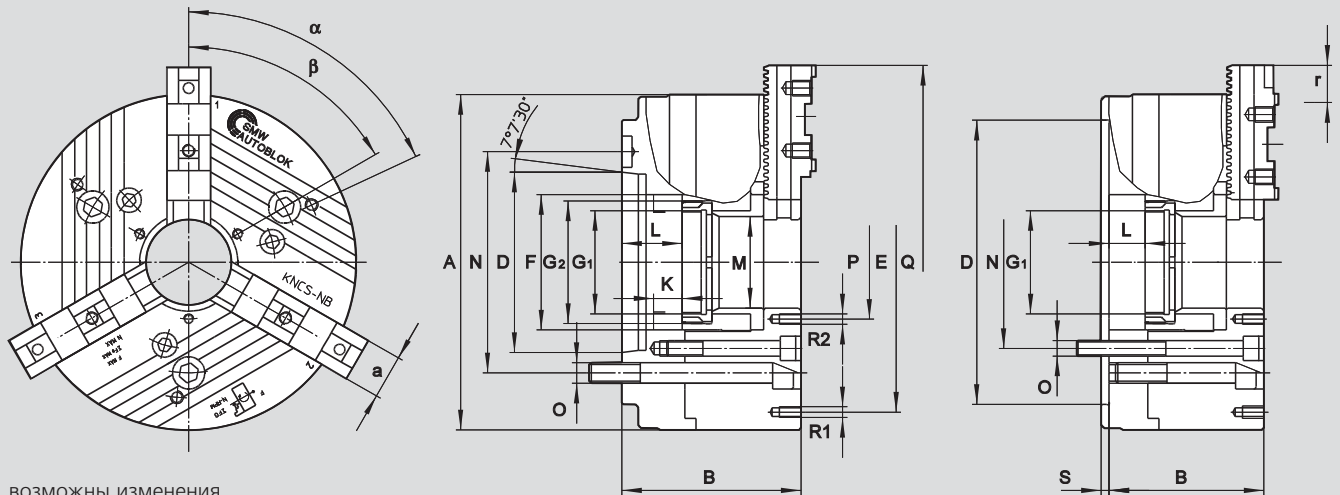


# KNCS®-NB

БЫСТРАЯ СМЕНА КУЛАЧКОВ  
широкий основной кулачок

основные размеры и технические детали



ВОЗМОЖНЫ ИЗМЕНЕНИЯ  
размеры и положение основных кулачков  
зависят от типа накладных

KNCS-NB		210-52			225-65			260-72			275-86			315-91					
тип крепления	разм.	Z170	A6	A8	Z170	A6	A8	Z170	Z220	A6	A8	Z220	A6	A8	Z220	Z300	A8	A11	
	A	215			225			260			275			315					
	B	105	122	124	105	122	124	120	120	137	139	120	144	139	130	130	149	151	
	H6	D	170	106.39	139.73	170	106.39	139.73	170	220	106.39	139.73	220	106.39	139.73	220	300	139.73	196.88
	E	168			180			210			210			268					
	F	85			95			107			122			134					
резьба/глубина	G1	M60 x 1.5/16			M75 x 1.5/16			M80 x 2/20			M95 x 2/20			M100 x 2/22					
резьба тяги/глубина	G2	M75 x 2/19			M85 x 2/19			M95 x 2/23			M110 x 2/23			M120 x 2/25					
ход поршня	K	22			22			25			25			25					
	max.	L	25	42	44	25	42	44	28	28	45	47	28	52	47	28	28	47	49
	M	52			65			72			86			91					
окр. крепежных болтов	N	133.4	133.4	171.4	133.4	133.4	171.4	133.4	171.4	133.4	171.4	171.4	133.4	171.4	171.4	235	171.4	235	
крепежный болт	O	M12	M12	M16	M12	M12	M16	M12	M16	M12	M16	M16	M12	M16	M16	M20	M16	M20	
	P	72			82			95			105			115					
	Q	261			271			318			322			365					
резьба/глубина	R1	M10/12			M10/12			M10/12			M10/18			M10/12					
резьба/глубина	R2	M6/10			M6/10			M8/14			M8/14			M10/12					
	S	6			6			6			6			6					
	a	28			28			35			35			50					
шаг зубьев осн. кулачков	-	4.7			4.7			5.5			5.5			5.5					
перемещение осн. кул.	r	28.3			33			33			38.5			49.5					
перемещение осн. кул.	зуб.	6			7			6			7			9					
	α°	60			60			60			60			60					
	β°	60			60			60			60			60					
ход кулачков	mm	6.0			6.0			7.0			7.0			7.0					
ход поршня K макс.		22			22			25			25			25					
макс. приводное усилие 3-х кулачковый патрон	kN	53			53			70			70			95					
макс. общее усилие зажима 3-х кулачковый патрон	kN	100			100			135			235			180					
макс. частота вращения 3-х кулачковый патрон	об/мин	5000			5000			4000			4000			3300					
вес без кулачков	kg	24	26	26	26	29	29	40	40	43	43	48	53	50.7	63	63	66	66	
момент инерции	kg/m <sup>2</sup>	0.11			0.21			0.38			0.41			0.85					
цилиндр с закр. центром	тип	SIN-S 125/150			SIN-S 125/150			SIN-S 150/175			SIN-S 150/175			SIN-S 150/175/200					
цилиндр с откр. центром	тип	VNK 130-52			VNK 150-67			VNK 170-77			VNK 225-95			VNK 225-95					

\* крепление через переходной фланец