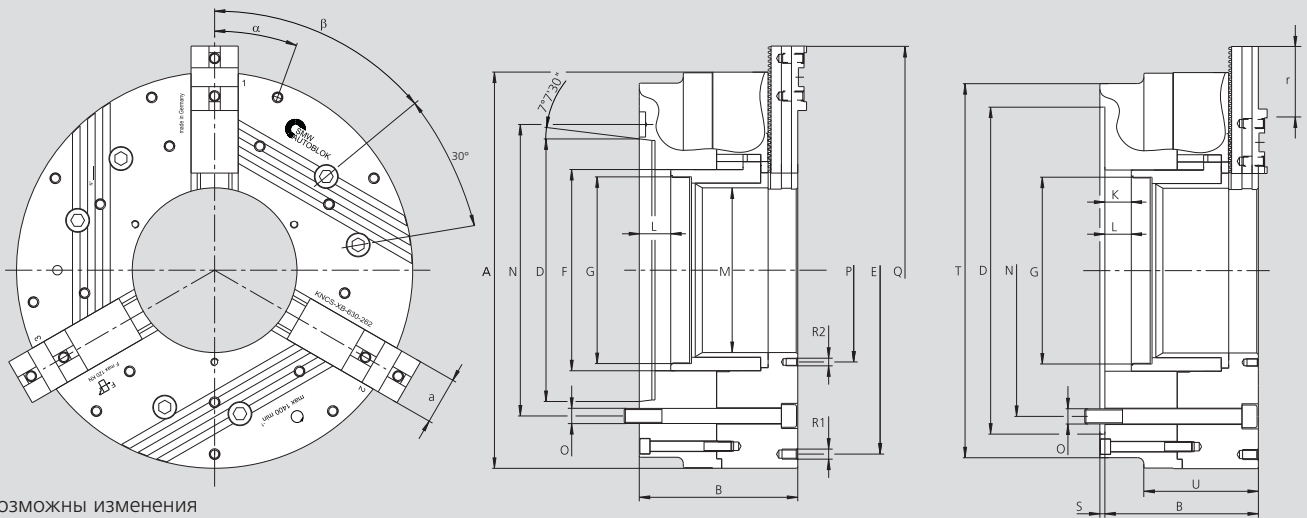


KNCS®-NBX

БЫСТРАЯ СМЕНА КУЛАЧКОВ
широкие основные кулачки

- **основные размеры и технические детали**
- **УВЕЛИЧЕННОЕ ПРОХОДНОЕ ОТВЕРСТИЕ**



возможны изменения
размеры и положение основных кулачков
зависят от типа основных

KNCS-NBX		425-170			530-210			630-262			800-262			1000-262			
тип крепления	размер	Z380	A11	A15	Z380	A11	A15	Z520	A15	A20	Z520	A15	A20	Z520	A15	A20	
	A	425			530			630			800			1000			
	B	197	237	220	244	284	267	244	284*	269	244	284*	269	244	284*	269	
	H6	D	380	196.88	285.77	380	196.88	285.77	520	285.77	412.77	520	285.77	412.77	520	285.77	412.77
	E	330.2			420			420/585			420/585/750			420/585/750/915			
резьба тяги/глубина	F	222			262			320			320			320			
ход поршня	G	M202 x2/25			M240 x2/28			M297 x2/33			M297 x2/33			M297 x2/33			
	K	32			42			42			42			42			
	max.	L	32	72	55	42	82	55	42	82	67	42	82	67	42	82	67
	M	170			210			262			262			262			
окр. крепежных болтов	N	330.2	235.0	330.2	330.2	235	330.2	463.6	330.2*	463.6	463.6	330.2*	463.6	463.6	330.2*	463.6	
крепежный болт	O	M24	M20	M24	M24	M20	M24	M24	M24*	M24	M24	M24*	M24	M24	M24*	M24	
	P	194			235			292			292			292			
	Q	487			598			720			915			1107			
резьба/глубина	R1	M12/16			M16/25			M16/25			M16/25			M16/25			
резьба/глубина	R2	M12/16			M16/25			M12/18			M12/18			M12/18			
	S	8			8			8			8			8			
	T	412			490			595			600			600			
	U	137			167			182			182			182			
	a	50			62			75			75			75			
шаг зубьев осн. кулачков	-	5.5			7			7			7			7			
перемещение осн. кул.	r	49.5			70			119			133			133			
перемещение осн. кул.	зуб.	9			10			17			19			19			
	α°	15°/12x30°			20°/9x40°			20°/9x40°			20°/9x40°			20°/9x40°			
	β°	60			60			60			60			60			
ход кулачка	mm	8			10			10			10			10			
макс. ход поршня K		32			42			42			42			42			
макс. приводное усилие	KN	115			120			120			120			120			
3-х кулачковый патрон																	
макс. общее усилие зажима	KN	240			250			250			250			250			
3-х кулачковый патрон																	
макс. частота вращения	об/мин	2500			1500			1400			1000			850			
3-х кулачковый патрон																	
вес без кулачков	kg	164			320			395			635			985			
момент инерции	kg/m ²	4.3			13			23			54			125			
закрытый цилиндр	тип	SIN-S 175/200			SIN-S 175/200			SIN-S 175/200			SIN-S 175/200			SIN-S 175/200			
открытый цилиндр	тип	VSG 450-165			VSG 550-205			VSG 550-205			VSG 550-205			VSG 550-205			



О других кулачках и принадлежностях - на 150 страницах нашего специального каталога!