

# Прецизионные механизированные патроны с быстрой сменой кулачков Ø 170 - 400 мм

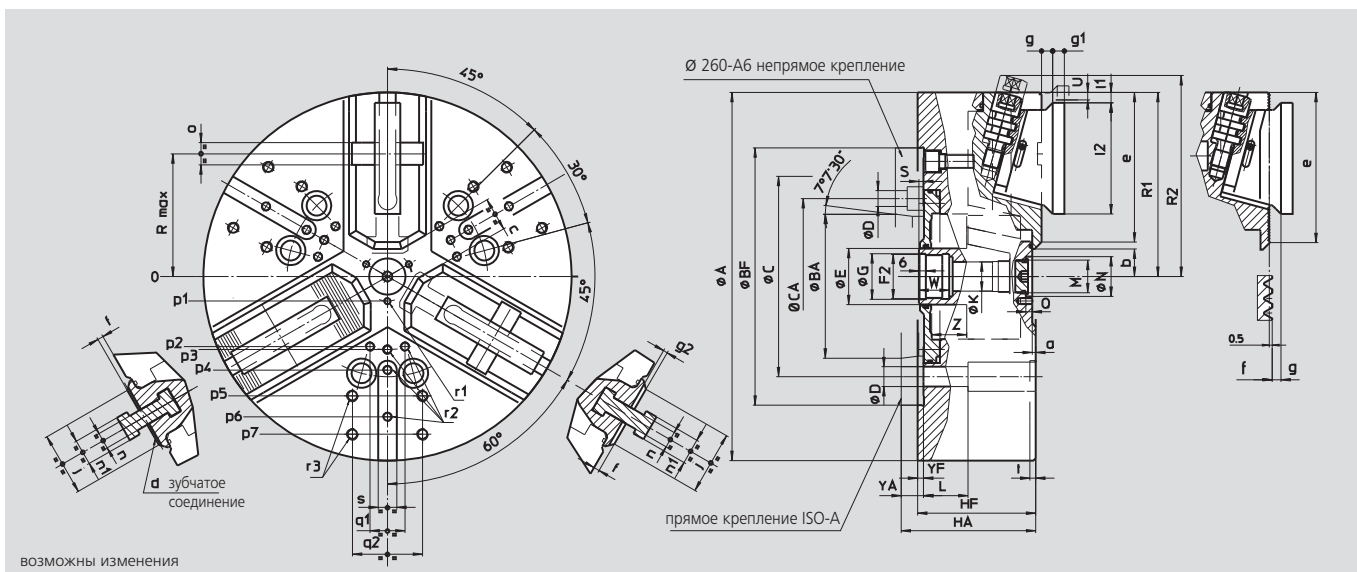
- закрытый центр
- 3 кулачка
- proofline® патрон = герметичен - редкий ремонт

## AP-RC

БЫСТРАЯ СМЕНА КУЛАЧКОВ  
пазовое соединение

## AP-RD

БЫСТРАЯ СМЕНА КУЛАЧКОВ  
зубчатое соединение



ВОЗМОЖНЫ ИЗМЕНЕНИЯ

SMW-AUTOBLOK тип			AP-RC 170 AP-RD 170		AP-RC 215 AP-RD 215		AP-RC 260 AP-RD 260			AP-RC 315 AP-RD 315		AP-RC 400 AP-RD 400	
тип крепления			Z140	A5	Z170	A6	Z220	A6	A8	Z220	A8	Z300	A11
A	mm		172		216		262			315		390	
B/F	H6	mm	140	82.563	170	106.375	220	106.375	139.719	220	139.719	300	196.869
C	mm		104.8		133.4		171.4			171.4		235	
CA	mm		-	-	-	-	133.4		-	-	-	-	-
D	mm		11.5		13.5		17			17		21	
E	mm		32		42		48			48		75	
F2	mm		M24 x 2		M32 x 1.5		M38 x 1.5			M38 x 1.5		M60 x 1.5	
G	H8	mm	25		33		39			39		61	
H/F	HA	mm	68	78	81	93	92	111	106	101	115	112	127
K	mm		18.5		20		25			25		48	
L	mm		23		32		38			38		54	
M	mm		M22 x 1.5		M22 x 1.5		M28 x 1.5			M28 x 1.5		M52 x 1.5	
N	H9	mm	24		24		34			34		60	
Q	mm		5.5		5.5		5.5			5.5		9	
max.	R	mm	56		72		88			105		133.5	
патрон открыт	R1	mm	86.5		108		131			157.5		195	
	R2*	mm	99		122.5		145.5			172		217.5	
max./min.	S	mm	21/4		26/4		28/4			34/4		37/4	
радиальный ход кулачка	U	mm	3.6		4.6		5			6.3		7	
	W	mm	22		26		26			26		38	
	Y/F	mm	5	15	5	17	5	24	19	5	19	6	21
max./min.	Z	mm	17/0		22/0		24/0			30/0		33/0	
min.	a	mm	3		3		3			3		3	
min.	b	mm	8.5		12		14			16.5		31	
min.	c	mm	9		13		14			16		38	
зубчатое соед.	AP-RD d	mm	2.5 x 60°		2.5 x 60°		2.5 x 60°			2.5 x 60°		2.5 x 60°	
	e	mm	68		85		106			128.5		150	
	f	mm	5		5		5			5		7	
	g	mm	7.5		7.5		8.5			9.5		11.5	
	g1	mm	8		8		9			10		12	
	g2	mm	3.5		3.5		3.5			3.5		5.5	
	j	mm	30		38		44			54		63	
	l1	mm	2.5		2.5		9			9		8.5	
	l2	mm	52		66		78			95		118	
	n	h8	10		10		12			14		18	
	n1	mm	16		16		19			22		28	
	o	H7	12.68		12.68		19.03			19.03		19.03	
	p1	mm	16		16		21			21		37.5	
	p2	mm	-		-		-			60		80	
	p3	mm	38		49		55			62.5		83	
	p4	mm	-		80		70			80		110	
	p5	mm	65		80		102			102		140	
	p6	mm	70		-		102			120		155	
	p7	mm	-		-		-			135		170	
	q1	mm	-		-		-			30		36	
	q2	mm	36		45		60			60		80	
	r1	mm	M5/7		M5/8		M6/10			M6/10		M6/12	
	r2	mm	M6/14		M8/17		M8/17			M8/17		M10/19	
	r3	mm	M8/17		M8/17		M10/19			M10/19		M12/22	
	s	mm	16		16		16			16		20	
	t	mm	5		5		5			5		5	

\*положение быстрой смены кулачков