

# AP-R

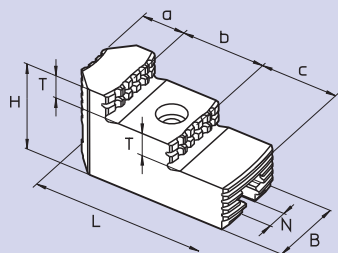
# NT-R

## Быстросменные мягкие и каленые накладные кулачки

БЫСТРАЯ СМЕНА КУЛАЧКОВ

БЫСТРАЯ СМЕНА КУЛАЧКОВ

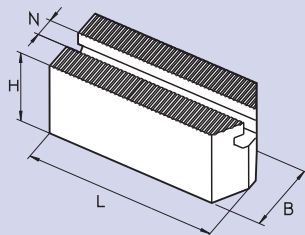
- только для AP-RD, AP-RC, NT-RD, NT-RC
- мягкие и каленые кулачки с зубчатым соединением (2.5 мм x 60°)
- мягкие кулачки с пазовым соединением
- тарированный ключ для быстрой смены кулачков



**каленые накладные с зубчатым соединением 2.5 x 60° для патронов AP-RD и NT-RD**  
для первой операции, если требуется высокая concentricity кулачки отшлифовать на патроне

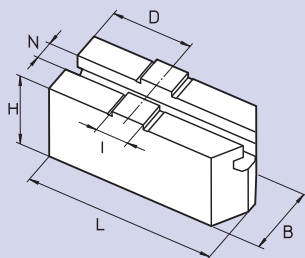
Патрон Ø	ид. No.*	зубцы мм	B мм	H мм	L мм	N мм	T мм	a мм	b мм	c мм	масса кг/шт
170	18081736	2.5 x 60°	30	45	65	10	10	23	24	18	0.36
215	18082136	2.5 x 60°	35	46	82	10	10.5	24	36	22	0.57
260	18082636	2.5 x 60°	45	56	100	12	14.5	27	39	34	1.04
315	18083136	2.5 x 60°	45	57	105	14	14	27	42	36	1.09
400	18084036	2.5 x 60°	55	73	140	18	18.5	42	49	49	2.27

\* относится к комплекту из 3-х кулачков



**мягкие накладные зубчатые 2.5 x 60° кулачки для патронов AP-RD и NT-RD**

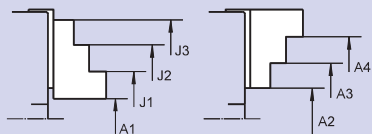
Патрон Ø	ид. No.	зубцы мм	B мм	H мм	L мм	N мм	масса кг/шт
170	18071730	2.5 x 60°	30	40	70	10	0.48
215	18072130	2.5 x 60°	35	45	90	10	0.87
260	18072630	2.5 x 60°	45	60	100	12	1.70
315	18073130	2.5 x 60°	45	60	120	14	2.05
400	18074030	2.5 x 60°	55	75	140	18	3.87



**мягкие накладные пазовые кулачки типа "С" для патронов AP-RC и NT-RC**

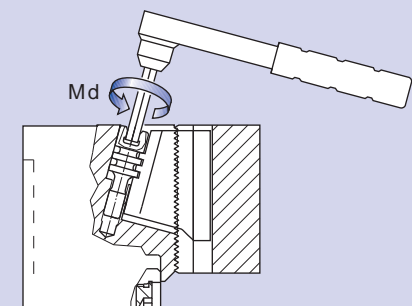
Патрон Ø	ид. No.	B мм	H мм	L мм	N мм	D мм	I мм	масса кг/шт
170	18041730	30	37	80	10	30	12.70	0.52
215	18042130	35	44	100	10	35	12.70	0.97
260	18042630	45	57	120	12	42	19.03	2.02
315	18043130	45	57	140	14	50	19.03	2.30
400	18044030	55	70	165	18	60	19.03	4.20

## Диапазон зажима со стандартными калеными накладными кулачками на патронах AP-RD и NT-RD



Патрон Ø	ид. No.	A1 мм	A2 мм	A3 мм	A4 мм	J1 мм	J2 мм	J3 мм
170	18081736	15-75	-	55-115	105-155	65-120	110-170	145-205
215	18082136	20-95	-	65-145	140-200	75-150	140-215	185-260
260	18082636	20-105	-	95-175	170-245	80-160	150-235	220-305
315	18083136	35-130	-	105-205	190-290	110-195	190-280	265-350
400	18084036	45-170	-	145-275	245-370	135-255	230-350	325-450

## Тарированные ключи для быстрой смены кулачков



- нормальные Т-ключи
- тарированные ключи для корректной затяжки болта быстрой смены кулачков

Патрон Ø	6-гранник мм	корректная затяжка Md Н·м	"Т" ключ ид. No.	тарированный ид. No.
170	6	23	51500812	18501713
215	8	45	51500816	18501713
260	10	70	51500820	18501713
315	12	110	51500822	18503113
400	14	200	51500824	18503113