

カタログ案内 Руководство по каталогу

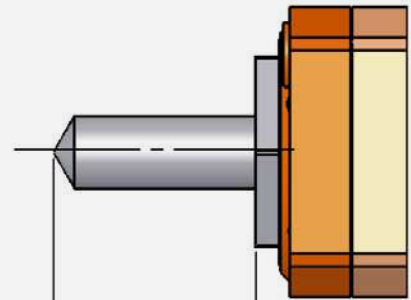
ツール長さを読み取る方法例

Пример как считать длину инструмента

オフセット及び傾斜ライブツールのストレートにおいて、ツール長さはコラムに表示されます。この寸法はコレットからツールまでの最大突き出しを表します。この長さはツールと機械ガイド間の干渉により調節されます。

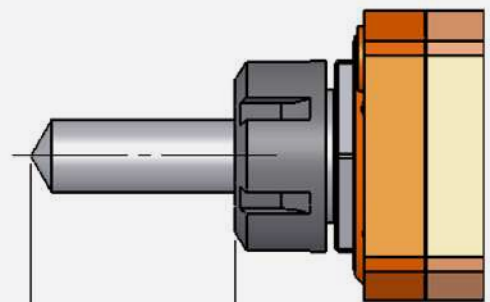
Для прямого, смещенного и поворотного приводного инструмента, длина инструмента указана в колонке под названием "длина инструмента". Этот размер показывает максимальный выступ инструмента из цанги. Это длина контролируется помехой между инструментом и защитой станка.

内部ナット / Внутренняя круглая гайка



マックスツールの長さ
макс. длина инструмента

外部ナット / Наружная круглая гайка



マックスツールの長さ
макс. длина инструмента